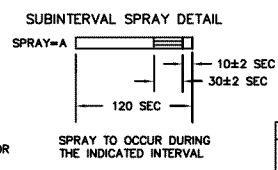
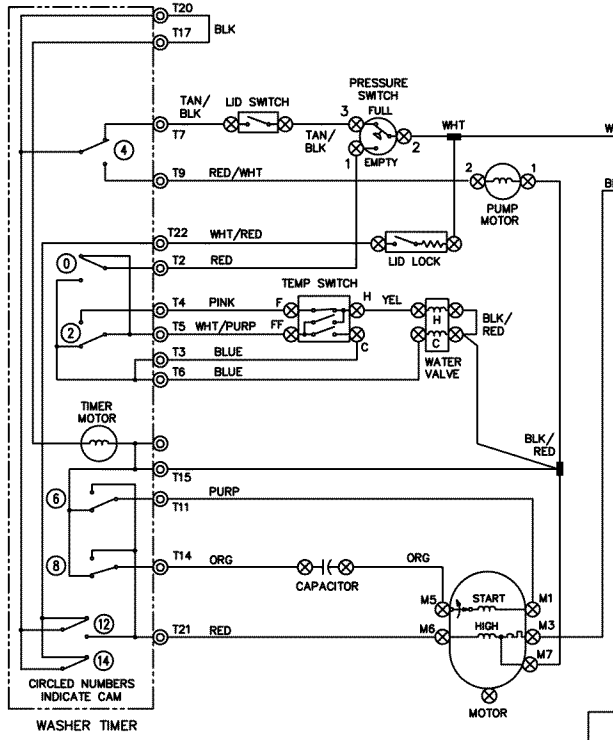
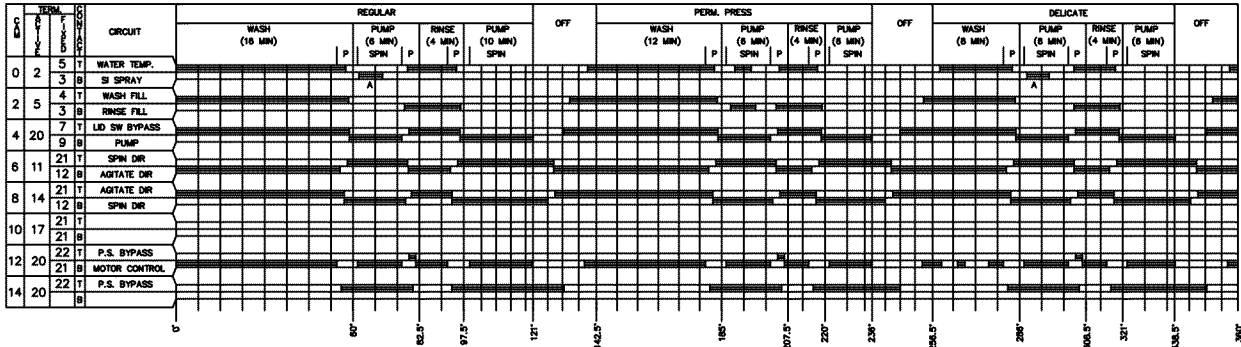


CAUTION: DISCONNECT ELECTRIC CURRENT BEFORE SERVICING



WIRING CODES

- ⊙ PLUG-IN TIMER
- ⊗ QUICK DISCONNECT TERMINAL
- ⊕ CONNECTION
- ⊖ NO CONNECTION
- ⊛ MOTOR SWITCH
- ⊞ SPLICE
- ⊟ MOTOR PROTECTOR
- ⊠ CHASSIS (CABINET) GROUND
- ⊡ SCREW TERMINAL
- ⊣ HARNESS CONNECTOR TERMINAL
- ⊞ INSULATED TERMINAL

TEMPERATURE SWITCH CIRCUIT

WASH/RINSE	F-H	FF-H	FF-C
HOT/COLD	X		
WARM/WARM (OPT)		X	X
COLD/COLD		X	X
WARM/COLD	X		X

X=CLOSED

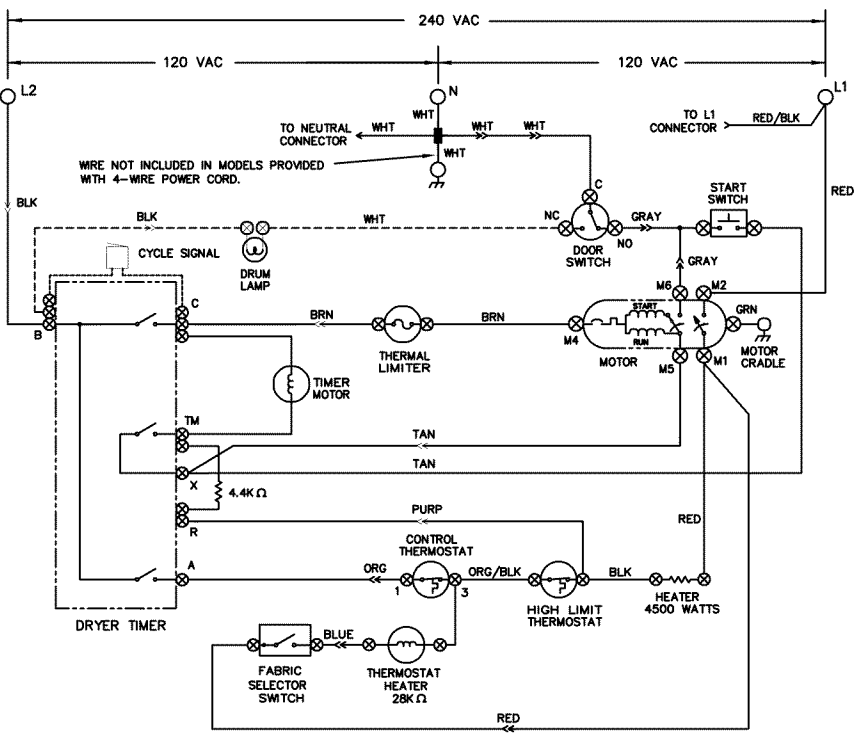
- NOTES:
- ALL WIRING MUST CONFORM TO LOCAL ELECTRICAL CODES.
 - CONNECT DRYER TO 30 AMP INDIVIDUAL BRANCH CIRCUIT.
 - DRYER TIMER SHOWN IN OFF POSITION. DOOR SWITCH CLOSED, MOTOR AT REST, AN THERMOSTAT CLOSED, AND FABRIC SELECTOR SWITCH AT HIGH HEAT.
- WASHER TIMER SHOWN IN ON POSITION. TEMPERATURE SELECTOR SWITCH AT HOT WASH/COLD RINSE, AND PRESSURE SWITCH FULL.

CYCLES

CIRCUIT	AUTO DRY		OFF	TIMED DRY (MIN)							OFF
	51.7	15	0	105.3	90	75	60	45	30	15	0
TIMER	TM-X										
HEATER	B-A										
MOTOR	B-C										

NOTE: DASHED LINES INDICATE CIRCUITS THAT ARE NOT IN ALL MODELS.

THE BAR CHART ABOVE REPRESENTS ONE COMPLETE REVOLUTION OF TIMER SHAFT. SHADED PORTION OF BAR CHART INDICATES THE PROPORTIONAL TIMES THAT INTERNAL TIMER CONTACTS ARE CLOSED.



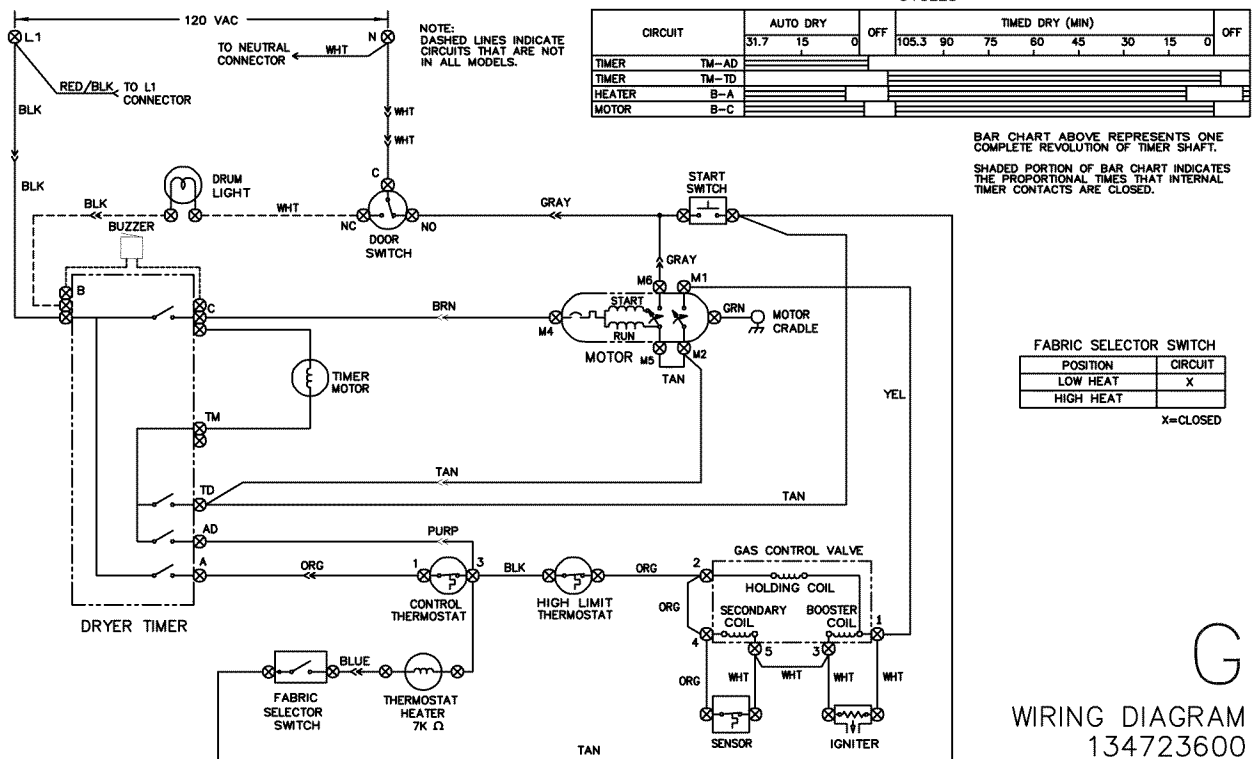
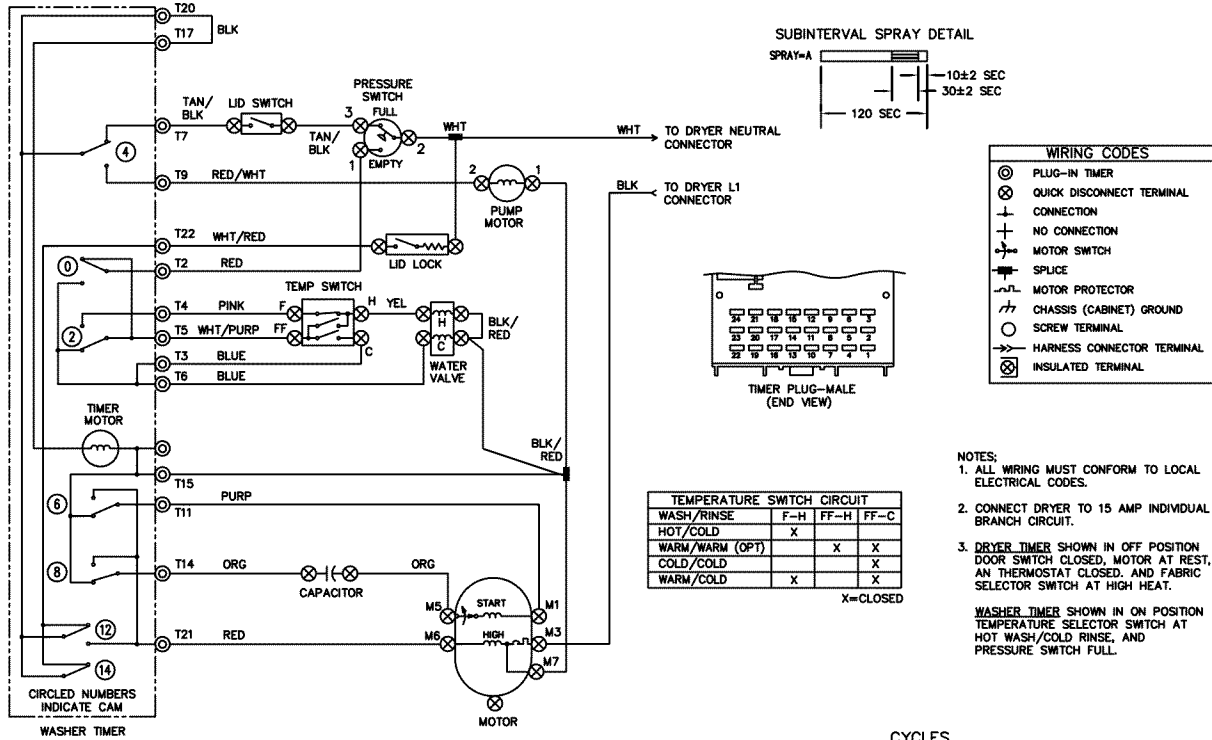
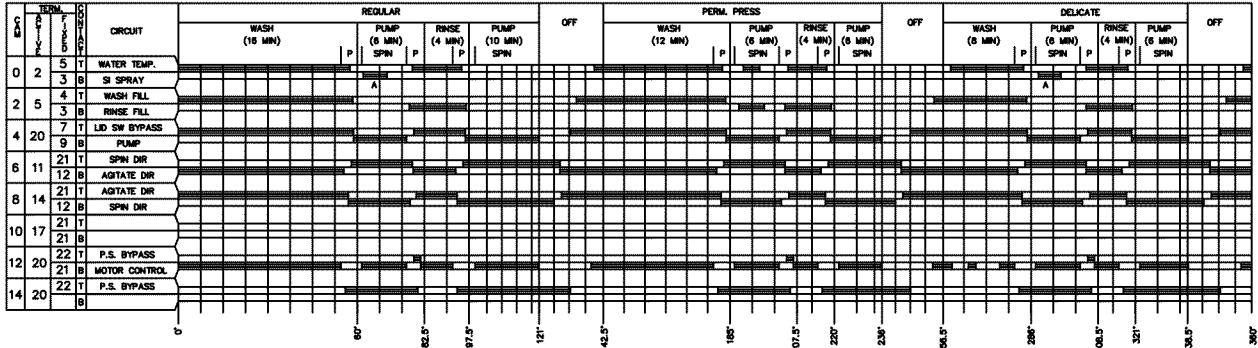
FABRIC SELECTOR SWITCH

POSITION	CIRCUIT
LOW HEAT	X
HIGH HEAT	

X=CLOSED

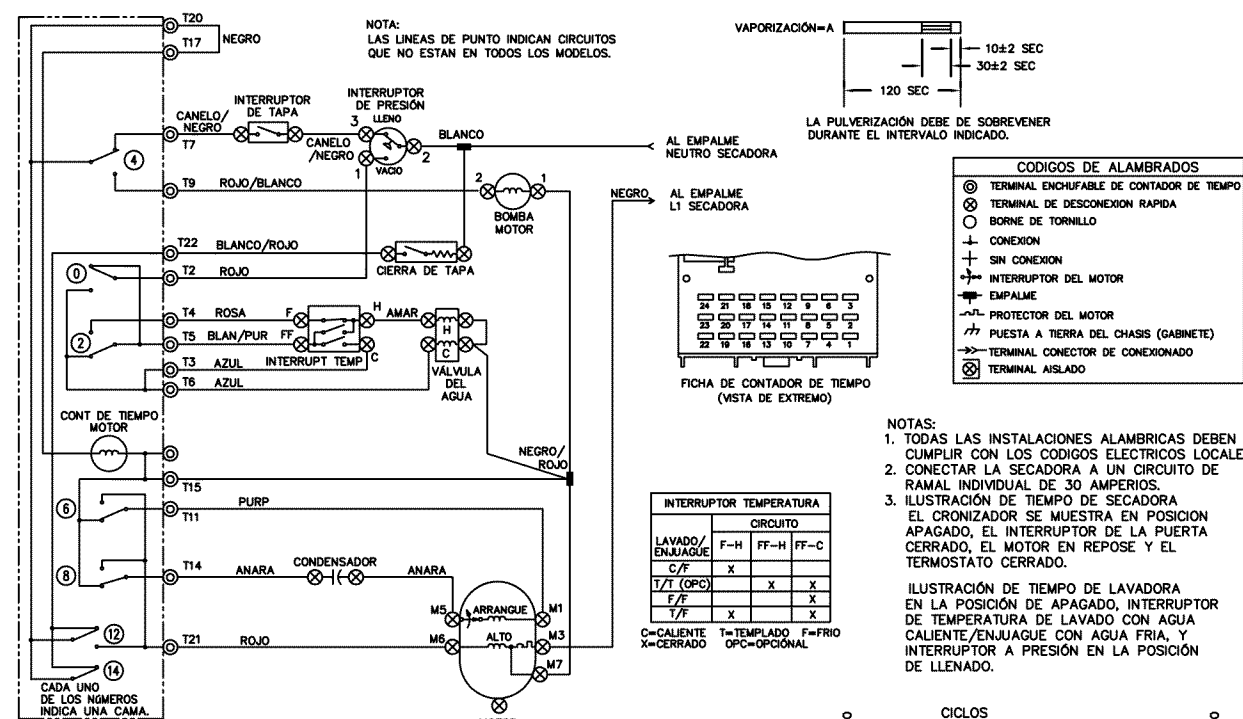
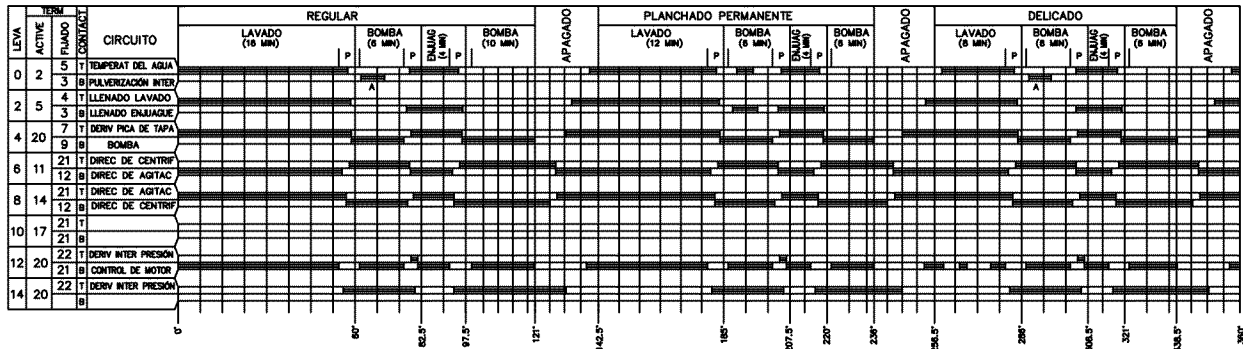
WIRING DIAGRAM
134723600

CAUTION: DISCONNECT ELECTRIC CURRENT BEFORE SERVICING. LABEL ALL WIRES PRIOR TO DISCONNECTION WHEN SERVICING CONTROLS. WIRING ERRORS CAN CAUSE IMPROPER AND DANGEROUS OPERATION. VERIFY PROPER OPERATION AFTER SERVICING.



G

PRECAUCION: DESCONECTAR LA CORRIENTE ELECTRICA ANTES DE DAR SERVICIO A LA SECADORA.



CODIGOS DE ALAMBRADOS

- ⊙ TERMINAL ENCHUFABLE DE CONTADOR DE TIEMPO
- ⊗ TERMINAL DE DESCONEXION RAPIDA
- ⊕ BORNE DE TORNILLO
- ⊙ CONEXION
- ⊕ SIN CONEXION
- ⊕ INTERRUPTOR DEL MOTOR
- ⊕ EMPALME
- ⊕ PROTECTOR DEL MOTOR
- ⊕ PUESTA A TIERRA DEL CHASIS (GABINETE)
- ⊕ TERMINAL CONECTOR DE CONEXIONADO
- ⊕ TERMINAL AISLADO

- NOTAS:**
- TODAS LAS INSTALACIONES ALAMBRICAS DEBEN CUMPLIR CON LOS CODIGOS ELECTRICOS LOCALES.
 - CONECTAR LA SECADORA A UN CIRCUITO DE RAMAL INDIVIDUAL DE 30 AMPERIOS.
 - ILUSTRACION DE TIEMPO DE SECADORA EL CRONIZADOR SE MUESTRA EN POSICION APAGADO, EL INTERRUPTOR DE LA PUERTA CERRADO, EL MOTOR EN REPOSE Y EL TERMOSTATO CERRADO.
- ILUSTRACION DE TIEMPO DE LAVADORA EN LA POSICION DE APAGADO, INTERRUPTOR DE TEMPERATURA DE LAVADO CON AGUA CALIENTE/ENJUAGUE CON AGUA FRIA, Y INTERRUPTOR A PRESION EN LA POSICION DE LLENADO.

INTERRUPTOR TEMPERATURA

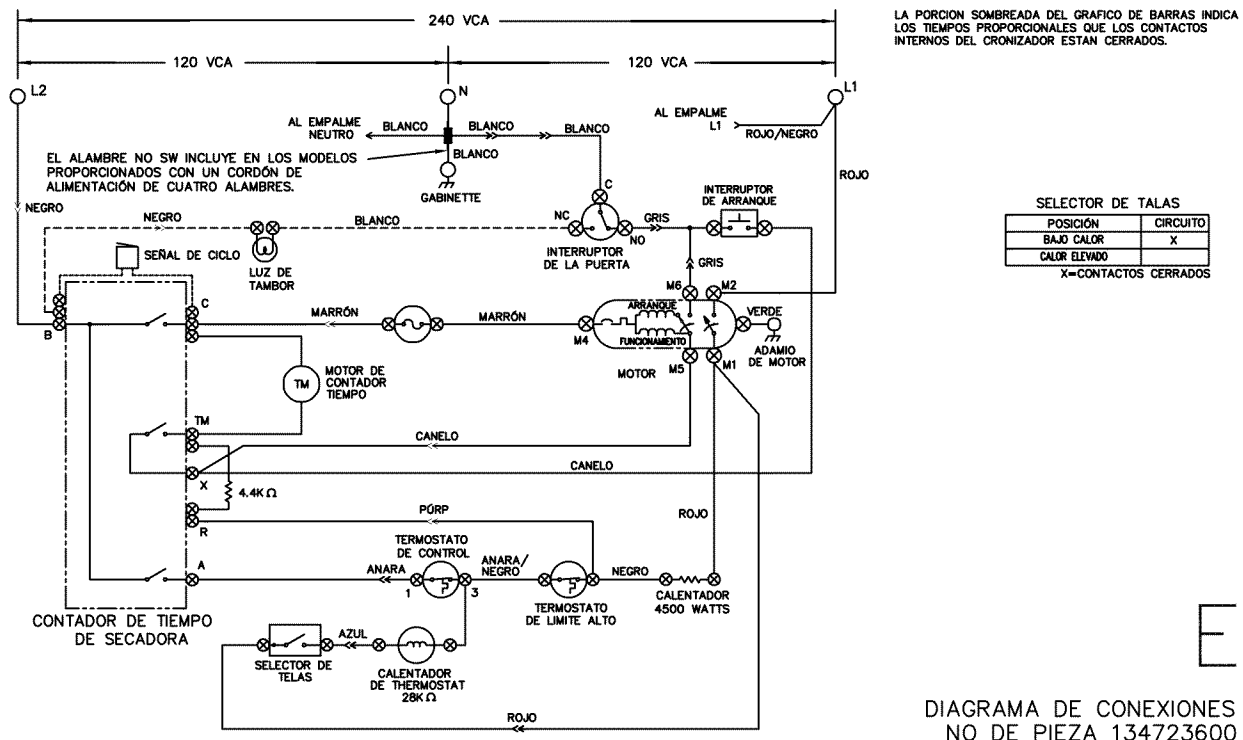
LAVADO/ENJUAGUE	CIRCUITO		
	F-H	FF-H	FF-C
C/F	X		
T/T (OPC)		X	X
F/F			X
T/F	X		X

C=CALIENTE X=CERRADO T=TEMPLADO F=FRIO OPC=OPCIONAL

CICLOS

CIRCUITO	SECADO AUTO				APAGADO	SECADO CRONOMETRADO (MIN.)							APAGADO
	51.7	15	0	0		105.3	90	75	60	45	30	15	
CONTADOR TIEMPO TM-X													
CALENTADOR B-A													
MOTOR B-C													

EL GRAFICO DE BARRAS DE LA IZQUIERDA REPRESENTA UNA REVOLUCION COMPLETA DEL EJE DEL CRONIZADOR. LA PORCION SOMBRADA DEL GRAFICO DE BARRAS INDICA LOS TIEMPOS PROPORCIONALES QUE LOS CONTACTOS INTERNOS DEL CRONIZADOR ESTAN CERRADOS.



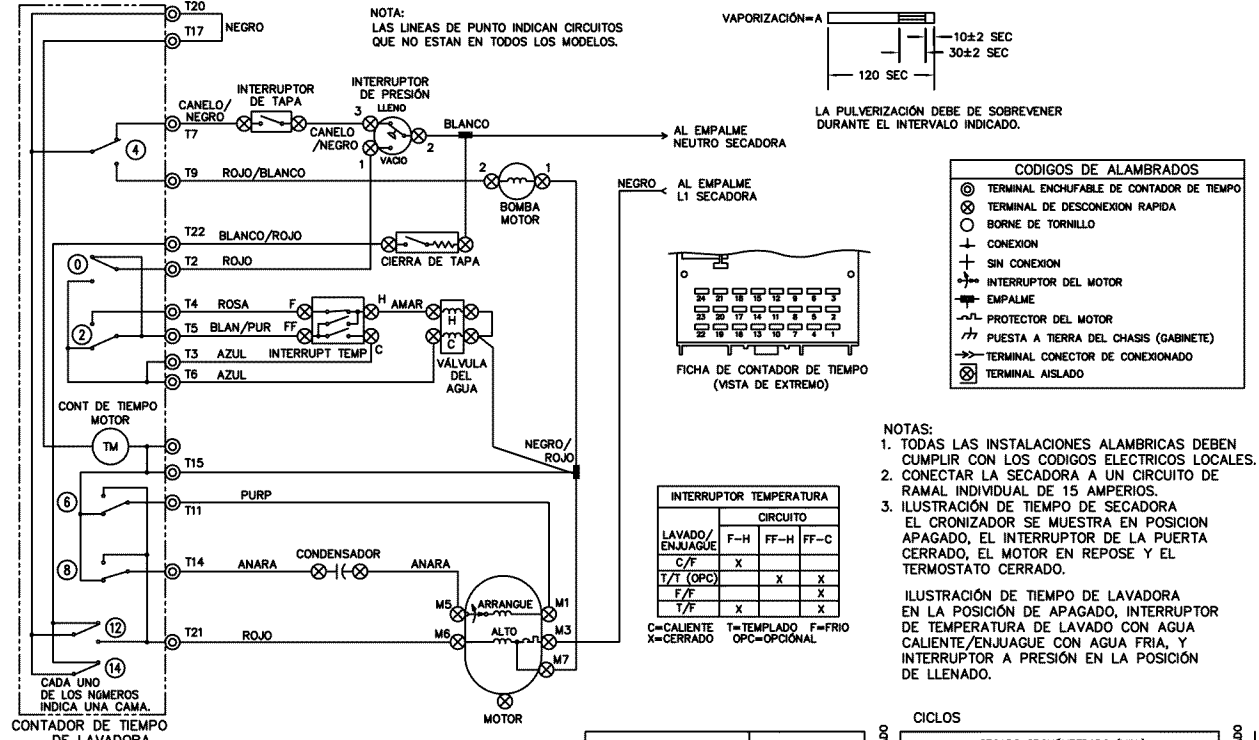
SELECTOR DE TALAS

POSICION	CIRCUITO
BAJO CALOR	X
CALOR ELEVADO	X

X=CONTACTOS CERRADOS

ATENCIÓN: CUANDO SE REPARAN LOS CONTROLES, MARQUE TODOS CABLES CON ETIQUETAS ANTES DE DESCONECTARLOS. CUALQUIER ERRORES DE CABLEADO PUEDEN CAUSAR LA OPERACIÓN INADECUADA Y PELIGROSA. ASEGÚRESE DE QUE LA SECADORA FUNCIONE ADECUADAMENTE DESPUÉS DE REPARARLA.

LEVA	ACTIVE	TERMINAL	CIRCUITO	REGULAR				PLANCHADO PERMANENTE				DELICADO					
				LAVADO (16 MIN)	BOMBA (6 MIN)	ENJUAGUE (10 MIN)	BOMBA (10 MIN)	LAVADO (12 MIN)	BOMBA (6 MIN)	ENJUAGUE (10 MIN)	BOMBA (6 MIN)	LAVADO (8 MIN)	BOMBA (6 MIN)	ENJUAGUE (10 MIN)	BOMBA (6 MIN)		
0	5	T	TEMPERAT DEL AGUA														
2	3	B	PULVERIZACIÓN INTER														
4	4	T	LLENADO LAVADO														
5	3	B	LLENADO ENJUAGUE														
7	7	T	DERIV PICA DE TAPA														
20	9	B	BOMBA														
6	21	T	DIREC DE CENTRIF														
11	12	B	DIREC DE AGITAC														
8	21	T	DIREC DE AGITAC														
14	12	B	DIREC DE CENTRIF														
10	21	T															
17	21	B															
12	22	T	DERIV INTER PRESION														
20	21	B	CONTROL DE MOTOR														
14	22	T	DERIV INTER PRESION														
20		B															



- NOTAS:**
- TODAS LAS INSTALACIONES ALAMBRICAS DEBEN CUMPLIR CON LOS CODIGOS ELECTRICOS LOCALES.
 - CONECTAR LA SECADORA A UN CIRCUITO DE RAMAL INDIVIDUAL DE 15 AMPERIOS.
 - ILUSTRACIÓN DE TIEMPO DE SECADORA EL CRONIZADOR SE MUESTRA EN POSICION APAGADO, EL INTERRUPTOR DE LA PUERTA CERRADO, EL MOTOR EN REPOSE Y EL TERMOSTATO CERRADO.

ILUSTRACIÓN DE TIEMPO DE LAVADORA EN LA POSICIÓN DE APAGADO, INTERRUPTOR DE TEMPERATURA DE LAVADO CON AGUA CALIENTE/ENJUAGUE CON AGUA FRIA, Y INTERRUPTOR A PRESION EN LA POSICIÓN DE LLENADO.

CICLOS

CICLO	SECADO AUTO					APAGADO	SECADO CRONOMETRADO (MIN.)					APAGADO
	31.7	15	0				105.3	90	75	60	45	
CONTADOR TIEMPO TM-AD	[Barra]						[Barra]					
CONTADOR TIEMPO TM-TD	[Barra]						[Barra]					
CALENTADOR B-A	[Barra]						[Barra]					
MOTOR B-C	[Barra]						[Barra]					

EL GRAFICO DE BARRAS DE LA IZQUIERDA REPRESENTA UNA REVOLUCION COMPLETA DEL EJE DEL CRONIZADOR. LA PORCION SOMBRADA DEL GRAFICO DE BARRAS INDICA LOS TIEMPOS PROPORCIONALES QUE LOS CONTACTOS INTERNOS DEL CRONIZADOR ESTAN CERRADOS.

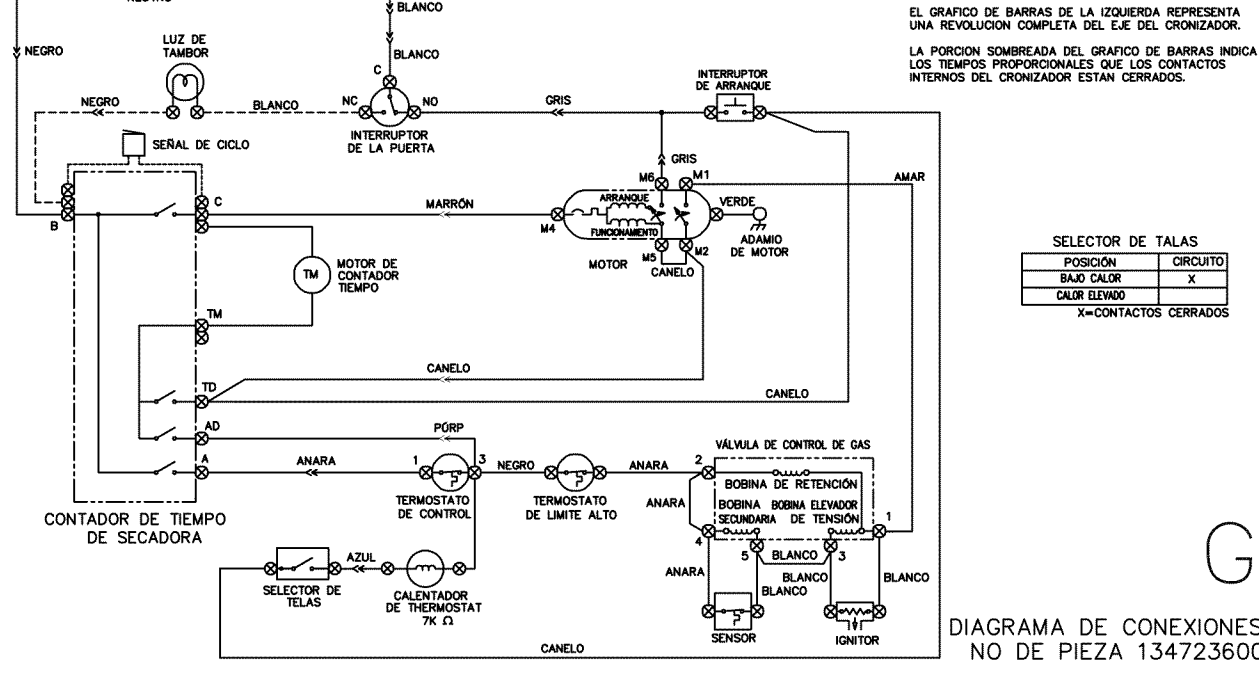


DIAGRAMA DE CONEXIONES NO DE PIEZA 134723600

G