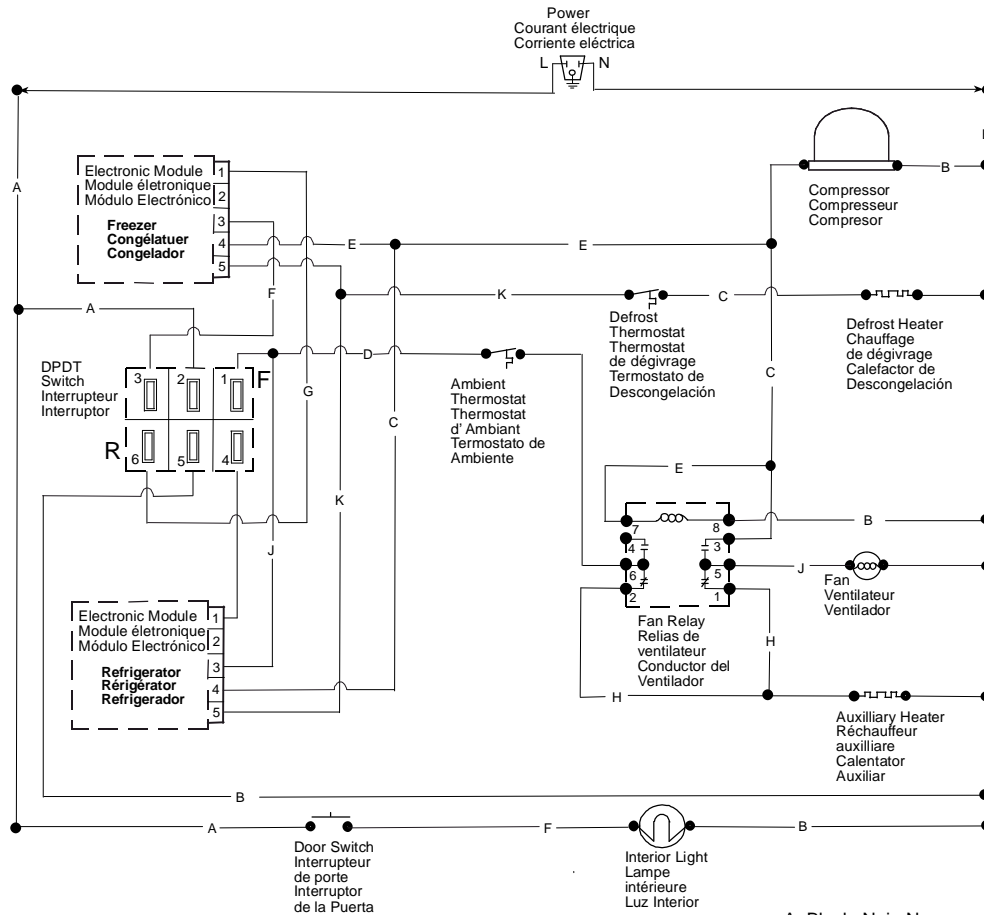


ELECTRICAL CIRCUIT
CIRCUIT ÉLECTRIQUE
CIRCUITO ELECTRICO



297252100

SERVICE DATA SHEET
CONVERTIBLE
FREEZER/REFRIGERATOR
FICHE DE DONNÉES TECHNIQUES
CONVERTIBLE
CONGÉLATEUR/REFRIGÉRATEUR
FICHA DE DATOS TECNICOS
CONVERTIBLE
CONGELADOR/REFRIGERADOR



- A..Black, Noir, Negro
- B..White, Blanc, Blanco
- C..Yellow, Jaune, Amarillo
- D..Red, Rouge, Rojo
- E..Blue, Bleu, Azul
- F..Brown, Brun, Marrón
- G..Gray, Gris, Gris
- H..Purple, Violet, Purpura
- J..Pink, Rose, Rosa
- K..Orange, Orange, Anaranjado

Specifications subject to change without notice.
For complete performance data by model refer to service manual.
Options shown are not necessarily part of model
Caractéristiques modifiables sans préavis.
Pour des renseignements complets: se reporter au manuel du modèle.
Les options montrées ne sont pas nécessairement une partie de modèle.
Especificaciones sujetas a cambio sin aviso previo.
Para información completa, consultar el manual del modelo.
Las opciones ilustradas no son necesariamente parte de este modelo.

IMPORTANT SAFETY NOTICE

The information provided herein is designed to assist qualified repair personnel only. Untrained persons should not attempt to make repairs due to the possibility of electrical shock. Disconnect power cord before servicing.

AVIS DE SECURITE IMPORTANT

L'information fournie n'est destinée qu'au personnel de réparation qualifié. Par suite du risque de décharge électrique, les personnes non expérimentées ne devraient pas essayer d'entreprendre des réparations. Débrancher le cordon avant tout entretien.

AVISO IMPORTANTE DE SEGURIDAD

La información aquí provista está destinada a ayudar al personal calificado de reparación solamente. Las personas no especializadas en esta materia no deben intentar hacer reparaciones debido a la posibilidad de choque eléctrico. Desconecte el cordón eléctrico antes del mantenimiento.

IMPORTANT

If any green grounding wires are removed during servicing, they must be returned to their original position and properly secured.

IMPORTANT

Si des fils de mise à la terre verts sont enlevés lors de l'entretien, les remettre à leur position d'origine et bien les fixer.

IMPORTANTE

Si los alambres de puesta a tierra verdes son sacados durante el mantenimiento, ellos deben volver a colocarse en su posición original y ser asegurados debidamente.

DEFROST CONTROL

An automatic 30 minute defrosting period is initiated after every 12 hours of compressor running time. During the defrosting period a thermostat will switch the defrost heater off after the frost on the evaporator has melted. The defrost thermostat closes at 25°F and opens at 40°F.

COMMANDE DE DÉGIVRAGE

Une période de dégivrage de 30 minutes commence automatiquement après 12 heures de fonctionnement du compresseur. Au cours de la période de dégivrage, un thermostat arrête l'élément chauffant de dégivrage une fois que le givre sur l'évaporateur a fondu. Le thermostat de dégivrage se ferme à 25°F et s'ouvre à 40°F.

CONTROL DE DESCONGELACION

Se inicia un periodo 30 minutos de descongelación automática después de cada 12 horas de funcionamiento del compresor. Durante el periodo de descongelación un termostato apagará el calefactor de descongelación después que se haya disuelto la escarcha del evaporador. El termostato de descongelación se cierra a 25°F y se abre a 40°F.

REFRIGERANT CHARGE AND ELECTRICAL SPECIFICATIONS

Refer to serial plate.

CHARGE DE RÉFRIGÉRANT ET CARACTÉRISTIQUES ÉLECTRIQUES

Se reporter à la plaque signalétique.

PARA LAS ESPECIFICACIONES ELECTRICAS Y CARGA DEL REFRIGERANTE
Ver la placa del número de serie.

FREEZE CONTROL FOR REFRIGERATOR MODE ONLY

When the external temperature falls below 35°±3° a 40 watt auxiliary heater and evaporator fan will turn on until either:

- A) The interior cabinet reaches the temperature selected by the temperature control, causing the auxiliary heater to turn off and the compressor and fan to run.
- B) The external temperature reaches 45°±5°F and the fan and auxiliary heater turns off.

GELER LE CONTRÔLE POUR LE MODO DE RÉFRIGÉRATEUR SEULEMENT

Quand la température externe chute au-dessous de 35°±3°F un réchauffeur auxiliaire de 40 watts et le ventilateur de vaporisateur s'allumeront. Tous les deux fonctionneront jusqu'à l'un ou l'autre:

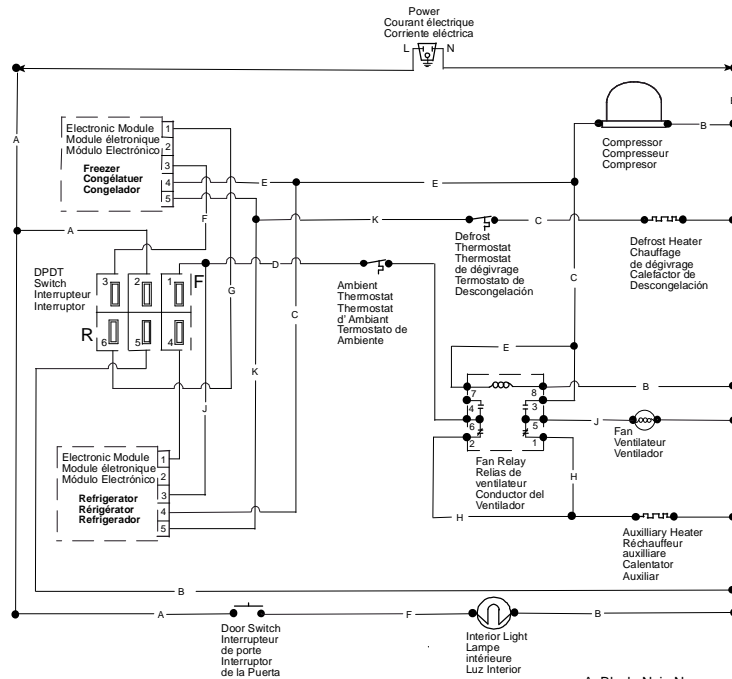
- A) Le module intérieur atteint la température choisie par la commande de température, faisant éteindre le réchauffeur auxiliaire et le compresseur et le ventilateur à s'allument.
- B) La température externe atteint 45°±5°F et le ventilateur et le réchauffeur auxiliaire s'éteignent.

CONGEELE EL CONTROL PARA EL MODO DE REFRIGERADOR SÓLO

Cuando las temperaturas externas bajen de 35°±3°F un calentador auxiliar 40 watt y el ventilador evaporador se prenderán. Ambos estarán prendidos hasta alguna de las siguientes cosas pasen:

- A) El interior del gabinete alcanza la temperatura seleccionada por el control de temperatura, lo que causa que el calentador auxiliar se apague y que el compresor y el ventilador estén prendidos.
- B) La temperatura externa alcanza 45°±5°F y el ventilador y el calentador auxiliar se apagan.

ELECTRICAL CIRCUIT
CIRCUIT ÉLECTRIQUE
CIRCUITO ELÉCTRICO



- A. Black, Noir, Negro
- B. White, Blanc, Bianco
- C. Yellow, Jaune, Armarillo
- D. Red, Rouge, Rojo
- E. Blue, Bleu, Azul
- F. Brown, Brun, Marrón
- G. Gray, Gris, Gris
- H. Purple, Violet, Púrpura
- J. Pink, Rose, Rosa
- K. Orange, Orange, Anaranjado

Specifications subject to change without notice.
For complete performance data by model refer to service manual.
Options shown are not necessarily part of model
Caractéristiques modifiables sans préavis.
Pour des renseignements complets, se reporter au manuel du modèle.
Les options montrées ne sont pas nécessairement une partie de modèle.
Especificaciones sujetas a cambio sin aviso previo.
Para información completa, consultar el manual del modelo.
Las opciones ilustradas no son necesariamente parte de este modelo.

297252101

SERVICE DATA SHEET
CONVERTIBLE
FREEZER/REFRIGERATOR
FICHE DE DONNÉES TECHNIQUES
CONVERTIBLE
CONGÉLATEUR/REFRIGÉRATEUR
FICHA DE DATOS TÉCNICOS
CONVERTIBLE
CONGELADOR/REFRIGERADOR

IMPORTANT SAFETY NOTICE

The information provided herein is designed to assist qualified repair personnel only. Untrained persons should not attempt to make repairs due to the possibility of electrical shock. Disconnect power cord before servicing.

AVIS DE SECURITÉ IMPORTANT

L'information fournie n'est destinée qu'au personnel de réparation qualifié. Par suite du risque de décharge électrique, les personnes non expérimentées ne devraient pas essayer d'entreprendre des réparations. Débrancher le cordon avant tout entretien.

AVISO IMPORTANTE DE SEGURIDAD

La información aquí provista está destinada a ayudar al personal calificado de reparación solamente. Las personas no especializadas en esta materia no deben intentar hacer reparaciones debido a la posibilidad de choque eléctrico. Desconecte el cordon eléctrico antes del mantenimiento.

IMPORTANT

If any green grounding wires are removed during servicing, they must be returned to their original position and properly secured.

IMPORTANT

Si des fils de mise à la terre verts sont enlevés lors de l'entretien, les remettre à leur position d'origine et bien les fixer.

IMPORTANT

Si los alambres de puesta a tierra verdes son sacados durante el mantenimiento, ellos deben volver a colocarse en su posición original y ser asegurados debidamente.

DEFROST CONTROL

An automatic 30 minute defrosting period is initiated after every 12 hours of compressor running time. During the defrosting period a thermostat will switch the defrost heater off after the frost on the evaporator has melted. The defrost thermostat closes at 25°F and opens at 40°F.

COMMANDE DE DÉGIVRAGE

Une période de dégivrage de 30 minutes commence automatiquement après 12 heures de fonctionnement du compresseur. Au cours de la période de dégivrage, un thermostat arrête l'élément chauffant de dégivrage une fois que le givre sur l'évaporateur est fondu. Le thermostat de dégivrage se ferme à 25°F et s'ouvre à 40°F.

CONTROL DE DESCONGELACION

Se inicia un periodo 30 minutos de descongelación automática después de cada 12 horas de funcionamiento del compresor. Durante el periodo de descongelación un termostato apagará el calefactor de descongelación después que se haya disuelto la escarcha del evaporador. El termostato de descongelación se cierra a 25°F y se abre a 40°F.

REFRIGERANT CHARGE AND ELECTRICAL SPECIFICATIONS

Refer to serial plate.

CHARGE DE RÉFRIGÉRANT ET CARACTÉRISTIQUES ÉLECTRIQUES

Se reporter à la plaque signalétique.
PARA LAS ESPECIFICACIONES ELÉCTRICAS Y CARGA DEL REFRIGERANTE
Ver la placa del número de serie.

FREEZE CONTROL FOR REFRIGERATOR MODE ONLY

When the external temperature falls below 35° ± 3° a 40 watt auxiliary heater and evaporator fan will turn on until either:

- A) The interior cabinet reaches the temperature selected by the temperature control, causing the auxiliary heater to turn off and the compressor and fan to run.
- B) The external temperature reaches 45° ± 5°F and the fan and auxiliary heater turns off.

GELER LE CONTRÔLE POUR LE MODE DE RÉFRIGÉRATEUR SEULEMENT

Quand la température externe chute au-dessous de 35° ± 3°F un réchauffeur auxiliaire de 40 watts et le ventilateur de vaporisateur s'allumeront. Tous les deux fonctionneront jusqu'à l'un ou l'autre:

- A) Le module intérieur atteint la température choisie par la commande de température, faisant éteindre le réchauffeur auxiliaire et le compresseur et le ventilateur à s'allument.
- B) La température externe atteint 45° ± 5°F et le ventilateur et le réchauffeur auxiliaire s'éteignent.

CONGEELE EL CONTROL PARA EL MODO DE REFRIGERADOR SOLO

Cuando las temperaturas externas bajen de 35° ± 3°F un calentador auxiliar 40 watt y el ventilador evaporador se prenderán. Ambos estarán prendidos hasta alguna de las siguiente cosas pasen:

- A) El interior del gabinete alcanza la temperatura seleccionada por el control de temperatura, lo que causa que el calentador auxiliar se apague y que el compresor y el ventilador estén prendidos.
- B) La temperatura externa alcanza 45° ± 5°F y el ventilador y el calentador auxiliar se apagan.