

USE & CARE GUIDE

Top-Mount Refrigerator

Table of Contents2

GUIDE D'UTILISATION ET D'ENTRETIEN

Réfrigérateur avec congélateur au-dessus

Table des matières2

KitchenAid
HOME APPLIANCES

KitchenAid
APPAREILS MÉNAGERS

www.kitchenaid.com

10936906/4344138A

8-98

TABLE OF CONTENTS

	Page
A Note to You	3
Refrigerator Safety	4
Proper disposal of your old refrigerator	5
Parts and Features	6
Installing Your Refrigerator	8
Unpacking your refrigerator	8
Space requirements	9
Removing and reversing doors	10
Attaching the automatic ice maker to a water supply	13
Electrical requirements	17
Leveling and door alignment	18
Using Your Refrigerator	20
Setting controls	20
Ensuring proper air circulation	22
Refrigerator features	23
Refrigerator shelves	23
Meat locker and cover	25
Crispers and crisper cover	26
Ice maker operation	27
Utility bin	28
Wine rack	28
Light bulbs	28
Refrigerator door features	29
Freezer features	30
Saving energy	31
Understanding the sounds you may hear	32
Caring for Your Refrigerator	33
Cleaning your refrigerator	33
Vacation and moving care	35
Power interruptions	36
Food Storage Guide	37
Storing fresh food	37
Storing frozen food	39
Troubleshooting Guide	41
Requesting Assistance or Service	51
If you need assistance or service in U.S.A.	51
If you need replacement parts	51
For further assistance	51
Requesting Assistance or Service	52
If you need assistance or service in Canada	52
For further assistance	52
Warranty	54

TABLE DES MATIÈRES

	Page
Note à l'utilisateur	3
Sécurité du réfrigérateur	4
Mise au rebut prudente de votre vieux réfrigérateur	5
Pièces et caractéristiques	7
Installation du réfrigérateur	8
Déballage de votre réfrigérateur	8
Espacement requis	9
Enlèvement et inversion des portes	10
Raccordement de la machine à glaçons automatique	13
Spécifications électriques	17
Aplomb du réfrigérateur et alignement des portes	18
Utilisation du réfrigérateur	20
Réglage des commandes	20
Pour une circulation d'air appropriée	22
Caractéristiques du réfrigérateur	23
Tablettes du réfrigérateur	23
Retrait du bac à viande et couvercle	25
Bacs à légumes et couvercle	26
Fonctionnement de la machine à glaçons	27
Bac utilitaire	28
Casier à vin	28
Lampes d'éclairage	28
Caractéristiques des portes	29
Caractéristiques du congélateur	30
Économie d'énergie	31
Les bruits de l'appareil que vous pouvez entendre	32
Entretien du réfrigérateur	34
Nettoyage du réfrigérateur	34
Entretien avant les vacances ou lors d'un déménagement	35
Pannes de courant électrique	36
Guide de conservation des aliments	37
Conservation des aliments frais	37
Conservation des aliments congelés	39
Guide de dépannage	46
Demande d'assistance ou de service	53
Si vous avez besoin d'aide ou de service au Canada	53
Pour plus d'assistance	53
Garantie	55

A NOTE TO YOU

Thank you for buying a KitchenAid® appliance.

KitchenAid designs the best tools for the most important room in your house. To ensure that you enjoy years of trouble-free operation, we developed this Use and Care Guide. It contains valuable information about how to operate and maintain your appliance properly and safely. Please read it carefully.

Also, please complete and mail the **Product Registration Card** provided with your appliance. The card helps us notify you about any new information for your appliance.

Record your model's information.

Write down the following information about your refrigerator to better help you obtain assistance or service if you ever need it. You will need to know your complete model number and serial number. You can find this information on the model and serial number label/plate.

If you need assistance or service...

First see the "Troubleshooting Guide" section of this book. After checking the "Troubleshooting Guide," additional help can be found by checking the "Requesting Assistance or Service" section.

Dealer name

Address

Phone number

Model number

Serial number

Purchase date

(See the "Parts and Features" section for model and serial number label/plate location.)

Keep this book and your sales slip together for future reference. You must provide proof of purchase or installation date for in-warranty service.

NOTE À L'UTILISATEUR

Merci d'avoir acheté un appareil électroménager KitchenAid®.

KitchenAid conçoit les meilleurs appareils pour la pièce la plus importante de votre domicile. Pour que ce produit puisse vous procurer de nombreuses années de service sans problème, nous avons préparé ce guide d'utilisation et d'entretien. Vous y trouverez de nombreux renseignements sur les méthodes d'entretien convenables et sur l'utilisation en sécurité de votre nouvel appareil. Veuillez les lire attentivement.

Veuillez aussi remplir et retourner la **carte d'inscription du produit**, fournie avec votre appareil. Cette carte nous aidera à vous tenir au courant de tout nouveau renseignement au sujet de votre appareil électroménager.

Inscrivez ces renseignements concernant votre modèle.

Veuillez inscrire les renseignements suivants au sujet de votre réfrigérateur pour nous permettre de mieux nous aider à fournir une assistance ou un service si vous en avez besoin. Vous devrez connaître le numéro au complet du modèle et le numéro de série. Ces renseignements sont indiqués sur la plaque signalétique indiquant le numéro de modèle et le numéro de série.

Si vous avez besoin d'assistance ou de service ...

Voir la section "Guide de dépannage" de ce livret. Après cette consultation, une autre aide peut être obtenue en vérifiant la section "Demande d'assistance ou de service".

Nom du marchand

Adresse

Numéro de téléphone

Numéro de modèle

Numéro de série

Date d'achat

(Voir la section "Pièces et caractéristiques" pour l'emplacement de la plaque signalétique du numéro de modèle et du numéro de série.)

Conservez ce livret et votre reçu de vente pour référence ultérieure. Vous devez fournir une preuve d'achat ou une date d'installation pour le service sous garantie.

REFRIGERATOR SAFETY

Your safety and the safety of others is very important.

We have provided many important safety messages in this manual and on your appliance. Always read and obey all safety messages.



This is the safety alert symbol. This symbol alerts you to hazards that can kill or hurt you and others. All safety messages will be preceded by the safety alert symbol and the word "DANGER" or "WARNING". These words mean:

⚠ DANGER

You will be killed or seriously injured if you don't follow instructions.

⚠ WARNING

You can be killed or seriously injured if you don't follow instructions.

All safety messages will identify the hazard, tell you how to reduce the chance of injury, and tell you what can happen if the instructions are not followed.

IMPORTANT SAFETY INSTRUCTIONS

WARNING: To reduce the risk of fire, electric shock, or injury when using your refrigerator, follow these basic precautions:

- Plug into a grounded 3 prong outlet.
- Do not remove ground prong.
- Do not use an adapter.
- Do not use an extension cord.
- Disconnect power before servicing.
- Replace all panels before operating.
- Remove doors from your old refrigerator.
- Use nonflammable cleaner.
- Keep flammable materials and vapors, such as gasoline, away from refrigerator.
- Use two or more people to move and install refrigerator.
- Unplug refrigerator before installing ice maker.
- Use a sturdy glass when dispensing ice or water (on some models).

- SAVE THESE INSTRUCTIONS -

SÉCURITÉ DU RÉFRIGÉRATEUR

Votre sécurité et celle des autres sont très importantes.

Nous donnons de nombreux messages de sécurité importants dans ce manuel et au sujet de votre appareil ménager. Assurez-vous de toujours lire tous les messages de sécurité et de les respecter.



Ce symbole d'alerte de sécurité vous signale les dangers susceptibles de causer un décès et des blessures graves. Tous les messages de sécurité seront précédés du symbole d'alerte de sécurité et du mot "DANGER" ou "AVERTISSEMENT". Ces mots signifient :

⚠ DANGER

Risque certain de décès ou de blessure grave si vous ne suivez pas les instructions.

⚠ AVERTISSEMENT

Risque possible de décès ou de blessure grave si vous ne suivez pas les instructions.

Tous les messages de sécurité identifient le danger et vous indiquent comment réduire le risque de blessure et ce qui peut se produire en cas de non-respect des instructions.

IMPORTANTES INSTRUCTIONS DE SÉCURITÉ

AVERTISSEMENT : Pour réduire les risques d'incendie, de choc électrique ou de blessures lors de l'utilisation du réfrigérateur, prendre quelques précautions fondamentales, y compris les suivantes :

- Brancher l'appareil à une prise à 3 alvéoles reliée à la terre.
- Ne pas enlever la broche de liaison à la terre.
- Ne pas utiliser un adaptateur.
- Ne pas utiliser un câble de rallonge.
- Débrancher la source de courant électrique avant l'entretien.
- Remplacer tous les panneaux avant de faire la remise en marche.
- Enlever les portes de votre vieux réfrigérateur.
- Utiliser un produit de nettoyage ininflammable seulement.
- Garder les matériaux et les vapeurs inflammables, telle que l'essence, loin du réfrigérateur.
- Deux personnes ou plus doivent déplacer et installer le réfrigérateur.
- Débrancher le réfrigérateur avant l'installation de la machine à glaçons.
- Utiliser un verre robuste pour prendre des glaçons ou de l'eau (sur certains modèles).

- CONSERVEZ CES INSTRUCTIONS -

Proper disposal of your old refrigerator

⚠ WARNING

Suffocation Hazard

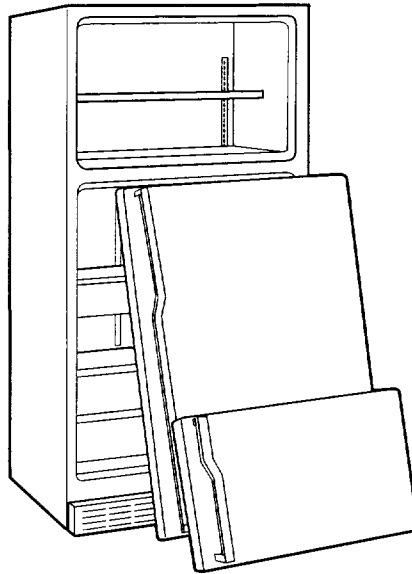
Remove doors from your old refrigerator.

Failure to do so can result in death or brain damage.

IMPORTANT: Child entrapment and suffocation are not problems of the past. Junked or abandoned refrigerators are still dangerous... even if they will sit for "just a few days." If you are getting rid of your old refrigerator, please follow the instructions below to help prevent accidents.

BEFORE YOU THROW AWAY YOUR OLD REFRIGERATOR OR FREEZER:

- Take off the doors.
- Leave the shelves in place so that children may not easily climb inside.



Mise au rebut prudente de votre vieux réfrigérateur

⚠ AVERTISSEMENT

Risque de suffoquer

Enlever les portes de votre vieux réfrigérateur.

Le non-respect de cette instruction peut causer un décès ou des lésions cérébrales.

IMPORTANT : Les enfants qui s'enferment ou qui suffoquent dans un réfrigérateur ne sont pas d'anciens problèmes. Les réfrigérateurs abandonnés ou mis au rebut présentent des dangers même s'ils sont laissés abandonnés "pendant quelques jours" seulement. Si vous débarrassez de votre vieux réfrigérateur, veuillez observer les instructions suivantes pour aider à éviter les accidents.

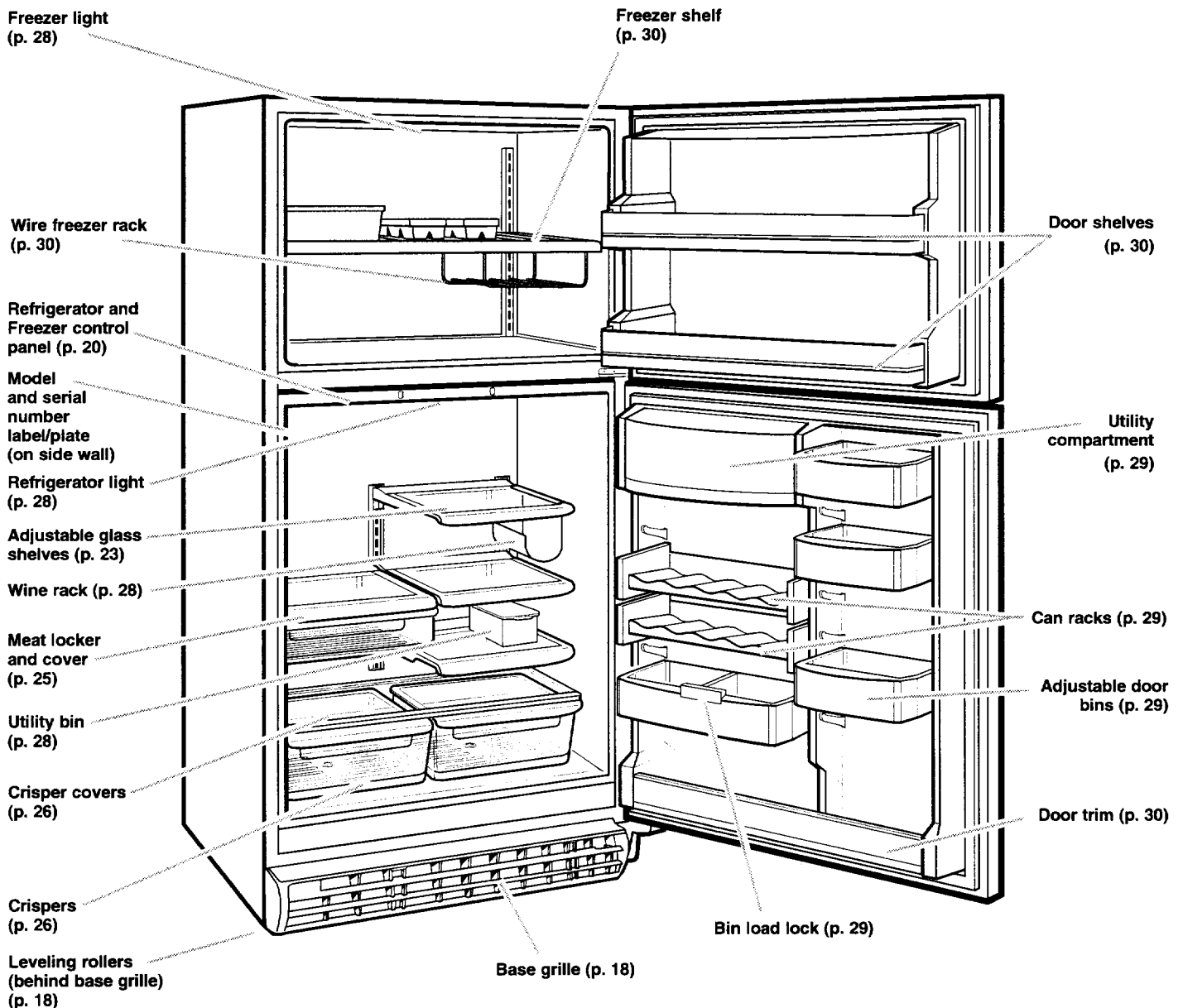
AVANT DE METTRE AU REBUT VOTRE VIEUX RÉFRIGÉRATEUR OU CONGÉLATEUR :

- Enlever les portes.
- Laisser les tablettes en place de sorte que les enfants ne peuvent pas facilement se glisser à l'intérieur.

PARTS AND FEATURES

This section contains an illustration of your refrigerator. Use it to become more familiar with the parts and features. Page references are included for your convenience.

NOTE: This manual covers several different models. The refrigerator you have purchased may have some or all of the parts and features listed below.



Other parts and features

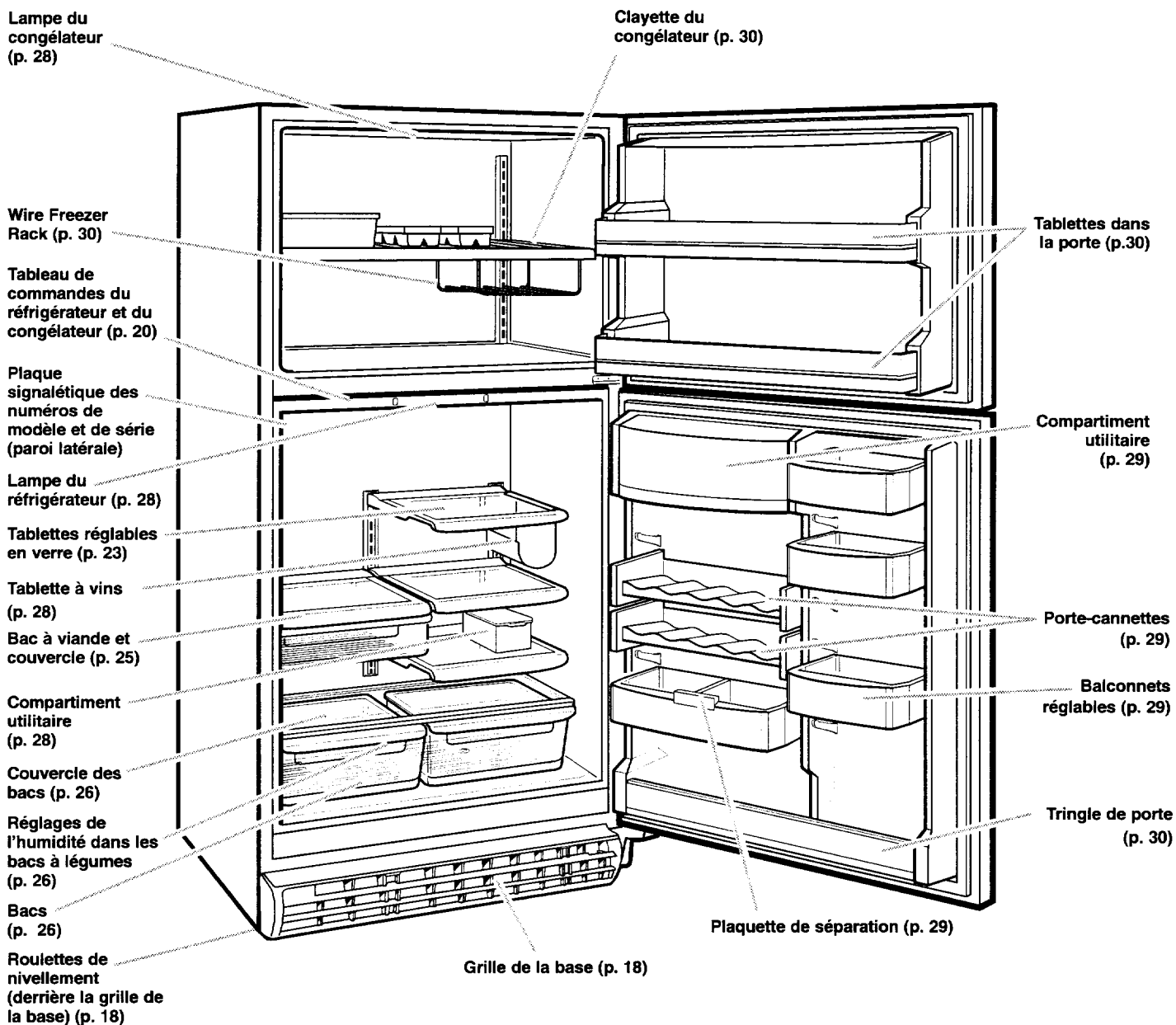
(not shown in illustration above/optional on some models)

Automatic ice maker (p. 13, 27)

PIÈCES ET CARACTÉRISTIQUES

Cette section présente une illustration descriptive de votre réfrigérateur. Veuillez utiliser ces renseignements pour bien connaître les pièces et les caractéristiques. Les références de page sont incluses pour vous accommoder.

REMARQUE : Ce manuel couvre plusieurs modèles différents. Le réfrigérateur que vous avez acheté peut avoir certaines ou toutes les caractéristiques indiquées ci-dessous.



Autres pièces et caractéristiques
(non illustrées ici/facultatives sur certains modèles)
Machine à glaçons automatique (p. 13, 27)

INSTALLING YOUR REFRIGERATOR

It is important to prepare your refrigerator for use. This section tells you how to clean it, install it, connect it to a power source, and level it.

Unpacking your refrigerator

⚠ WARNING

Excessive Weight Hazard

Use two or more people to move and install refrigerator.

Failure to do so can result in back or other injury.

Removing packaging materials

- Remove tape and any labels from your refrigerator before using (except the model and serial number label/plate).

To remove any remaining tape or glue, rub the area briskly with your thumb. Tape or glue residue can also be easily removed by rubbing a small amount of liquid dish soap over the adhesive with your fingers. Wipe with warm water and dry.

- Do not use sharp instruments, rubbing alcohol, flammable fluids, or abrasive cleaners to remove tape or glue. These products can damage the surface of your refrigerator. For more information, see "Important Safety Instructions" in the "Refrigerator Safety" section.

IMPORTANT:

- Do not remove any permanent instruction labels inside your refrigerator, or the Tech Sheet that is attached to the refrigerator behind the base grille.

Cleaning before use

After you remove all of the packaging materials, clean the inside of your refrigerator before using it. See the cleaning instructions in the "Caring For Your Refrigerator" section for more information.

INSTALLATION DU RÉFRIGÉRATEUR

Il est important de préparer votre réfrigérateur avant son utilisation. Cette section vous indique comment le nettoyer, l'installer, le brancher à une source de courant électrique et le mettre d'aplomb.

Déballage de votre réfrigérateur

⚠ AVERTISSEMENT

Risque du poids excessif

Deux personnes ou plus doivent déplacer et installer le réfrigérateur.

Le non-respect de cette instruction peut causer une blessure au dos ou d'autres blessures.

Enlèvement des matériaux d'emballage

- Enlever le ruban adhésif et toutes les étiquettes de votre réfrigérateur avant de l'utiliser (excepté l'étiquette des numéros de modèle et de série).
- Pour enlever ce qui reste de ruban gommé ou de l'adhésif, frotter la surface vivement avec le pouce. La colle ou l'adhésif qui restent peuvent être facilement enlevés par frottement avec les doigts, d'une petite quantité de savon liquide pour la vaisselle sur l'adhésif. Rincer à l'eau tiède et essuyer.
- Ne pas utiliser d'instruments acérés, d'alcool à friction, de liquides inflammables ou de nettoyants abrasifs pour enlever le ruban adhésif ou la colle. Ces produits peuvent endommager la surface de votre réfrigérateur. Voir "Importantes instructions de sécurité" pour plus de renseignements, à la section "Sécurité du réfrigérateur".

IMPORTANT :

- Ne pas enlever les étiquettes permanentes d'instruction à l'intérieur du réfrigérateur, ou la fiche technique fixée derrière la grille de la base.

Nettoyage avant l'utilisation

Après avoir enlevé tous les matériaux d'emballage, nettoyer l'intérieur du réfrigérateur avant l'utilisation. Voir les instructions de nettoyage à la section "Entretien du réfrigérateur" pour plus de renseignements.

Space requirements

⚠ WARNING



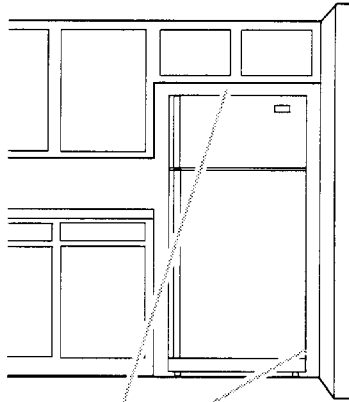
Explosion Hazard

Keep flammable materials and vapors, such as gasoline, away from refrigerator.

Failure to do so can result in death, explosion, or fire.

- To ensure proper ventilation for your refrigerator, allow for a 1" (2.5 cm) space at the top and back and 1/2" (1.25 cm) on each side of the refrigerator.
- If your refrigerator has an ice maker, make sure you leave some extra space at the back to allow for the water line connections. The refrigerator can be flush against the back wall if you do not have an ice maker installed.
- If you are installing your refrigerator next to a fixed wall, leave 2-1/8" (5.4 cm) minimum of space between the hinge side of door and wall. This space is needed to allow door to swing open.

NOTE: Do not install the refrigerator near an oven, radiator, or other heat source, nor in a location where the temperature can fall below 55°F (13°C).



1" (2.5 cm) minimum at top and back
1/2" (1.25 cm) minimum at each side

*Minimum de 2,5 cm (1 po)
au sommet et à l'arrière*

*Minimum de 1,25 cm (1/2 po)
de chaque côté*

Espacement requis

⚠ AVERTISSEMENT



Risque d'explosion

Garder les matériaux et les vapeurs inflammables telle que l'essence, loin du réfrigérateur.

Le non-respect de cette instruction peut causer un décès, une explosion, ou un incendie.

- Pour assurer une bonne aération du réfrigérateur, laisser un espace de 2,5 cm (1 po) au sommet et à l'arrière et de 1,25 cm (1/2 po) de chaque côté du réfrigérateur.
- Si votre réfrigérateur comporte une machine à glaçons, s'assurer qu'un espace additionnel est prévu à l'arrière pour permettre les connexions de conduit d'eau.
- Si vous installez le réfrigérateur près d'un mur fixe, laisser un minimum de 5,4 cm (2 1/8 po) entre le côté des charnières de la porte et le mur. Cet espace est requis pour permettre à la porte de s'ouvrir sans obstacle.

REMARQUE : Ne pas installer le réfrigérateur près d'un four, d'un radiateur ou autre source de chaleur, ni dans un endroit où la température baissera au-dessous de 13°C (55°F).

Removing and reversing doors

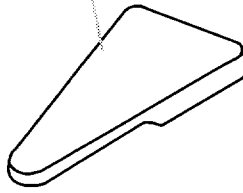
If you are not reversing doors, the next thing you should do is install the optional ice maker (See "Attaching the automatic ice maker to a water supply" section) or install your refrigerator in its operating location.

Tools needed:

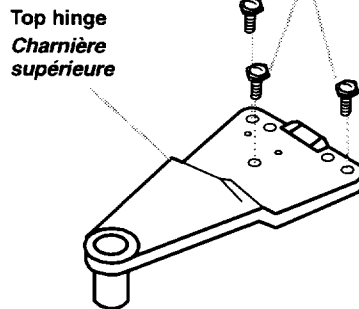
- Flat-blade screwdriver
- Phillips screwdriver
- 5/16" hex socket wrench
- 3/8" hex socket wrench

1. Unplug refrigerator or disconnect power.
2. Remove any food from door shelves.
3. With freezer door closed, remove top hinge cover and top hinge.
4. Remove freezer door and set aside on a protected surface.
5. Remove center hinge pin.
6. Remove refrigerator door and set aside on a protected surface.
7. Remove base grille by grasping sides and pulling forward.
8. Remove bottom hinge cover and bottom hinge.
9. Remove handles from refrigerator and freezer doors and reattach on opposite side of doors. (See "Reversing the handles" in the "Removing and reversing doors" section.)
10. Remove screws on opposite side of cabinet where center hinges will be installed. Attach bottom hinge and center hinge to opposite side of cabinet. Insert screws into screw holes where hinges were originally installed.

Top hinge cover
Couvercle de la
charnière supérieure

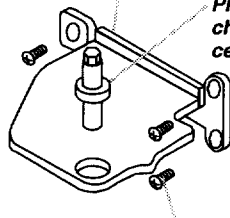


5/16" hex screws
Vis 5/16 po, tête hexagonale

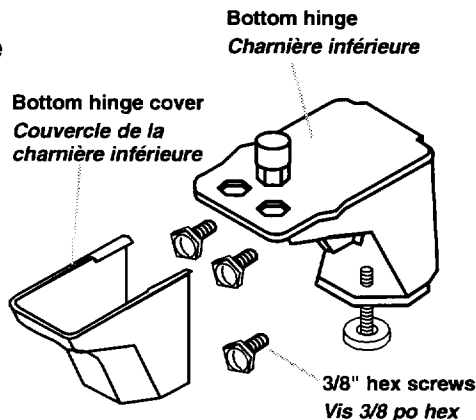


Center hinge
Charnière centrale

Center hinge pin
Pivot de la
charnière centrale



Phillips screws
Vis Phillips



Enlèvement et inversion des portes

S'il n'est pas nécessaire d'inverser l'orientation des portes, l'opération suivante consiste à installer la machine à glaçons facultative (Voir "Raccordement du réfrigérateur à une canalisation d'eau", page 13), ou à installer le réfrigérateur à son emplacement de service.

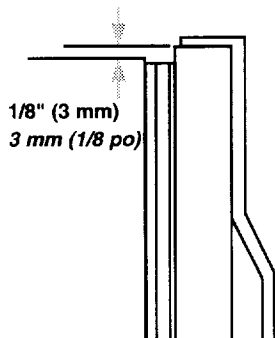
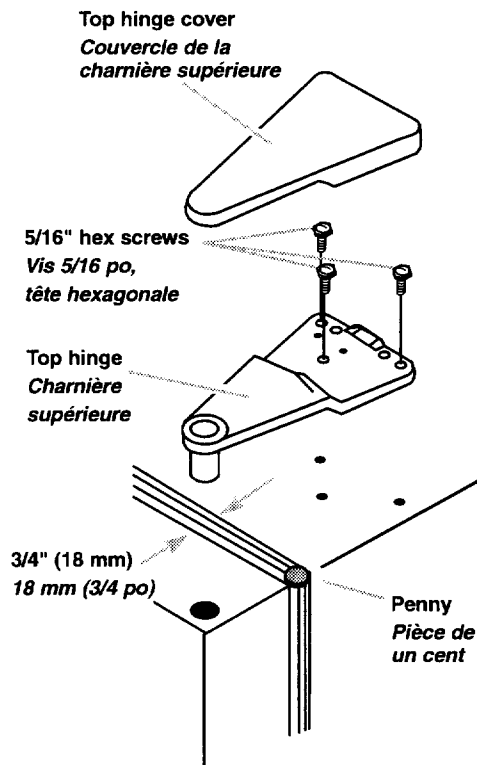
Outils nécessaires :

- tournevis à lame plate
- tournevis Phillips
- Clé à douille hexagonale de 5/16 po
- Clé à douille hexagonale de 3/8 po

1. Débrancher le réfrigérateur ou déconnecter la source de courant électrique.
2. Enlever tout aliment dans les balconnets de la porte.
3. Alors que la porte du réfrigérateur est fermée, ôter le couvercle de la charnière supérieure et la charnière supérieure.
4. Retirer la porte du congélateur, pour la placer de côté sur une surface protégée. La porte du congélateur comporte une tige de support interne qui peut se déboîter de la charnière. On doit réinstaller cette tige lors d'une inversion de la porte.
5. Ôter le pivot de la charnière centrale.
6. Retirer la porte du réfrigérateur, pour la mettre de côté sur une surface protégée.
7. Ôter la grille de la base : saisir la grille sur les côtés et tirer vers l'avant.
8. Ôter le couvercle de la charnière inférieure et la charnière inférieure.
9. Ôter les poignées de la porte du réfrigérateur et de la porte du congélateur; réinstaller les poignées du côté opposé. (Voir "Inversion des poignées de portes" à la section "Enlèvement et inversion des portes".)
10. Ôter les vis des trous sur le côté opposé de la caisse où la charnière centrale sera installée. Fixer la charnière inférieure et la charnière centrale sur le côté opposé de la caisse. Insérer les vis dans les trous de vis où les charnières étaient initialement fixées.

Removing and reversing doors (cont.)

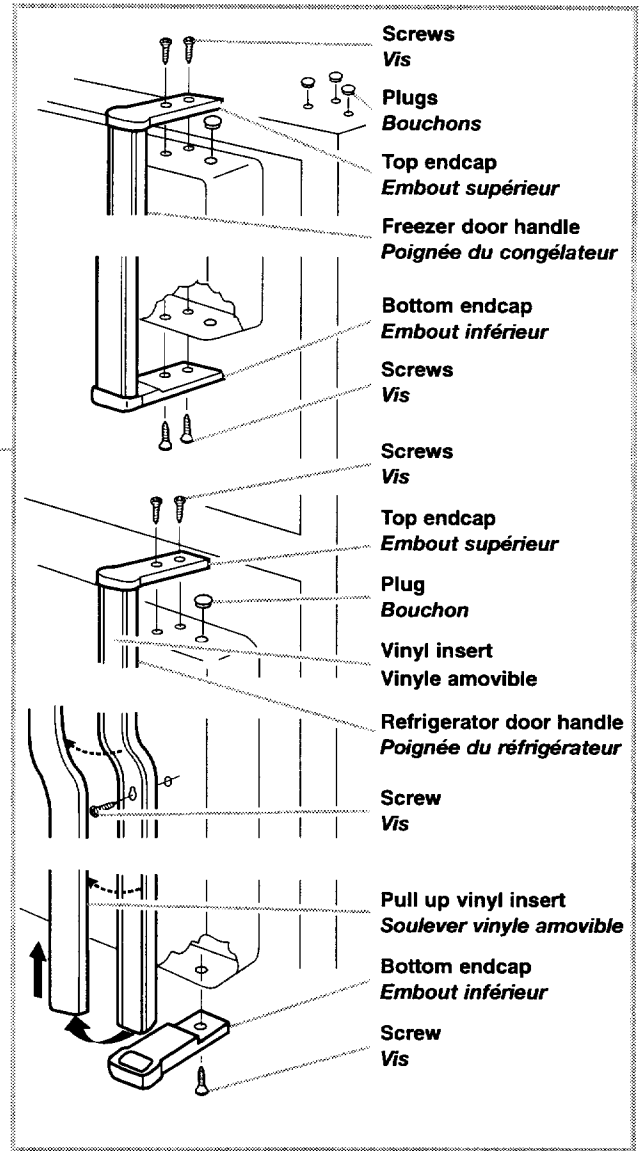
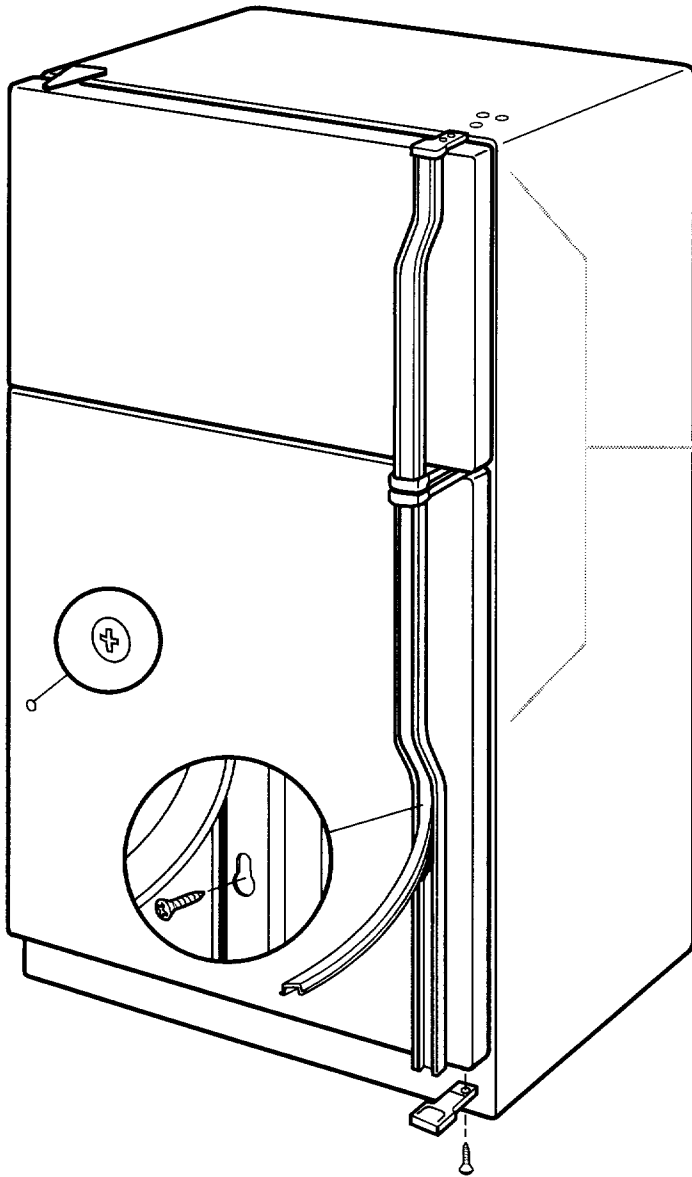
11. Replace base grille by inserting clips into holes in cabinet and snapping base grille into place. Replace bottom hinge cover.
12. Replace refrigerator door on bottom hinge.
13. Insert center hinge pin into center hinge bracket and tighten pin.
14. Remove plugs in holes on opposite side of cabinet top where top hinge will be installed. Place freezer door onto center hinge pin. Attach top hinge to cabinet top.
15. Check that doors are centered between sides of cabinet and parallel to each other. Insert a penny in the space between the top of the freezer door and the cabinet. There should be approximately 3/4" (18 mm) of space equally across top of door. The handle side of freezer door should be approximately 1/8" (3 mm) higher than hinge side.
16. Check that doors close on their own. If doors do not close properly, check hinges. Doors may not close properly until refrigerator is level. (See "Leveling and door alignment" in the "Installing Your Refrigerator" section.)
17. Replace top hinge cover. Insert plugs into screw hole openings where top hinge was originally installed.
18. Plug in refrigerator or reconnect power.
19. Push refrigerator into opening.



Enlèvement et inversion des portes (suite)

11. Réinstaller la grille de la base : insérer les ergots dans les trous de la caisse et provoquer l'emboîtement de la grille de la base. Réinstaller le couvercle de la charnière inférieure.
12. Réinstaller la porte du réfrigérateur sur la charnière inférieure.
13. Insérer le pivot de la charnière centrale dans la monture de la charnière centrale et serrer le pivot.
14. Ôter les bouchons des trous sur le côté opposé au sommet de la caisse, où la charnière supérieure va être installée. Engager la porte du congélateur sur le pivot de la charnière centrale. Fixer la charnière supérieure au sommet de la caisse.
15. Vérifier que les portes sont centrées entre les côtés de la caisse et qu'elles sont parallèles entre elles. Insérer une pièce de un cent dans l'espace entre le sommet de la porte du congélateur et la caisse. Il devrait y avoir un espace uniforme d'environ 18 mm (3/4 po) au sommet de la porte. Du côté de la poignée, le sommet de la porte du congélateur devrait être situé environ 3 mm (1/8 po) plus haut que du côté de la charnière.
16. Vérifier que les portes peuvent se fermer d'elles-mêmes. Si les portes ne se ferment pas convenablement, inspecter les charnières. Il est possible que les portes ne puissent se fermer correctement avant qu'on ait établi l'aplomb du réfrigérateur. (Voir "Aplomb du réfrigérateur et alignement des portes," à la section "Installation du réfrigérateur.")
17. Réinstaller le couvercle de la charnière supérieure. Insérer les bouchons dans les trous de vis où la charnière supérieure était initialement fixée.
18. Reconnecter le réfrigérateur à la source de courant électrique.
19. Pousser le réfrigérateur dans l'ouverture.

Reversing the handles
 Inversion des poignées de portes




**HANDLE SCREW
 (USE ON TOP AND
 BOTTOM OF HANDLES)**


**VIS DE POIGNÉE
 (S'EMPLOIE AU SOMMET
 AU BAS DES POIGNÉE)**

Attaching the automatic ice maker to a water supply

(Optional on some models)
(Ice maker can be purchased separately as a kit.)

Read all directions carefully before you begin.

⚠ WARNING



Electrical Shock Hazard
Disconnect power before installing ice maker.
Failure to do so can result in death, or electrical shock.

IMPORTANT:

- Use only copper tubing (soft tubing is recommended) and check for leaks.
- Install ice maker tubing in areas where temperatures are above freezing.

Tools required:

- Flat-blade screwdriver
- 1/2" open-end wrench or adjustable wrench
- 1/4" and 5/16" drill bit
- Hand drill or electric drill (properly grounded)
- Hammer
- Center punch
- Bucket
- Towel
- Gloves


NOTE: Your dealer has a kit available with a 1/4" saddle-type shutoff valve, a union, and copper tubing. Before purchasing, make sure a saddle-type valve complies with your local plumbing codes. **Do not use a piercing-type or 3/16" saddle valve which reduces water flow and clogs more easily.**

Raccordement de la machine à glaçons automatique à une canalisation d'eau

(Facultative sur certains modèles)
(La machine à glaçons peut être achetée séparément)

Lire attentivement toutes les instructions avant de commencer.

⚠ AVERTISSEMENT



Risque de choc électrique
Déconnecter la source de courant électrique avant l'installation de la machine à glaçons.
Le non-respect de cette instruction peut causer un décès ou un choc électrique.

IMPORTANT :

- Utiliser uniquement des tubes en cuivre (tube malléable recommandé) et vérifier s'il y a des fuites.
- Installer les tubes en cuivre de la machine à glaçons à des endroits où la température se maintient au-dessus du point de congélation de l'eau.

Outils requis :

- Tournevis à lame plate
- Clé ouverte de 1/2 po ou clé à molette réglable
- Foret, 1/4 po et 5/16"
- Perceuse manuelle ou électrique (convenablement reliée à la terre)
- Marteau
- Poinçon
- Seau
- Serviette
- Gants

REMARQUE : On peut trouver chez votre marchand un ensemble comprenant un robinet de 1/4 po avec bride de prise en charge, un raccord de connexion et un tube en cuivre. Avant d'acheter cet ensemble, vérifier que le robinet d'arrêt avec bride de prise en charge répond aux exigences des codes de plomberie locaux. **Ne pas utiliser un robinet à pointe perforante ou un robinet monté sur une bride de prise en charge de 3/16 po, qui réduit le débit d'eau et s'obstrue plus facilement.**

Attaching the automatic ice maker to a water supply (cont.)

Cold water supply

The ice maker water valve contains a flow washer which is used as a water pressure regulator. The ice maker needs to be connected to a cold water line with water pressure of 20-120 psi (140-827kPa). If a problem occurs, call your utility company or a licensed plumber.

IMPORTANT:

- It may take up to 24 hours for your ice maker to begin producing ice.
- All installations must be in accordance with local plumbing code requirements.
- If operating the refrigerator before installing the water connection, turn ice maker to the OFF position (arm up) to prevent operation without water.

Installation is not warranted by refrigerator or ice maker manufacturer.

Connecting to water line

1. Unplug refrigerator or disconnect power.
2. Turn OFF main water supply. Turn on nearest faucet long enough to clear the line of water.
3. Find a 1/2" (1.3 cm) to 1-1/4" (3.2 cm) vertical COLD water pipe near the refrigerator.

NOTE: Horizontal pipe will work, but you must drill on the top or side of the pipe, **not the bottom**. This will help keep water away from the drill and keep normal sediment from collecting in the valve.

Raccordement du réfrigérateur à une canalisation d'eau (suite)

Arrivée d'eau froide

Le robinet d'entrée d'eau de la machine à glaçons comprend une rondelle de contrôle du débit, qui est utilisée comme élément de régulation de la pression d'eau. La machine à glaçons doit être branchée à une canalisation d'eau froide sous une pression de 140 à 827kPa (20 à 120 lb-po²). Si un problème survient, contacter la compagnie de distribution d'eau.

IMPORTANT :

- Une période d'attente allant jusqu'à 24 heures est nécessaire avant que l'appareil commence à produire des glaçons.
- Toutes les installations doivent être conformes aux exigences des codes de plomberie locaux.
- Si on doit utiliser le réfrigérateur avant qu'il soit raccordé à la canalisation d'eau, placer la commande de la machine à glaçons à la position d'arrêt (OFF) pour empêcher que la machine à glaçons fonctionne sans eau.

L'installation n'est pas garantie par le fabricant du réfrigérateur ou de la machine à glaçons.

Raccordement à une canalisation d'eau

1. Débrancher le réfrigérateur ou déconnecter la source de courant électrique.
2. **FERMER** le robinet principal de distribution d'eau. **OUVRIER** le robinet le plus proche assez longtemps pour nettoyer le conduit d'eau.
3. Trouver une canalisation d'eau **FROIDE** verticale de 1,3 cm (1/2 po) à 3,2 cm (1 1/4 po) au voisinage du réfrigérateur.

REMARQUE : On peut alimenter le réfrigérateur à partir d'une canalisation horizontale, mais on doit alors observer la précaution suivante : percer par le dessus de la canalisation, **et non pas par le dessous**. Ainsi, l'eau ne risquera pas d'arroser la perceuse. Ceci empêche également les sédiments qu'on trouve normalement dans l'eau de s'accumuler dans le robinet d'arrêt.

4. Measure from connection on rear of refrigerator to water pipe. Add 7 feet (2.1 m) to allow for moving refrigerator for cleaning. This is the length of 1/4-inch O.D. copper tubing you will need for the job (length from connection to water pipe PLUS 7 feet [2.1 m]). Be sure both ends of copper tubing are cut square.

5. Use a hammer and center punch to mark drilling location on water pipe. Using a properly grounded electric drill (see drill instructions), drill a 1/4-inch (6.4 mm) hole in the cold water pipe.

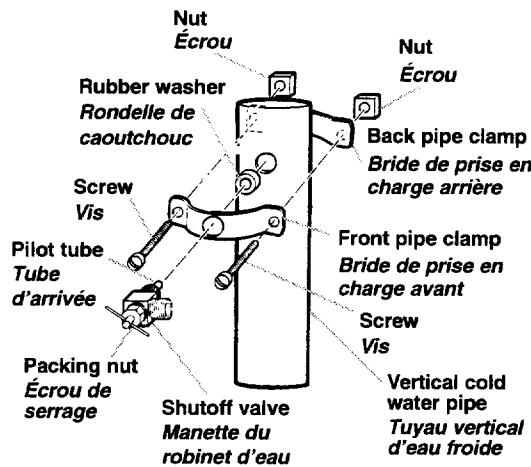
NOTE: Use caution when center-punching and drilling hole into water pipe. Too much pressure against pipe that is not adequately supported can cause leaks in the pipe joints.

6. Fasten shutoff valve to cold water pipe with pipe clamp. Be sure inlet end is solidly in the hole in the water pipe and that rubber washer is under the pipe clamp. Tighten packing nut. Tighten the pipe clamp screws carefully and evenly so rubber washer makes a watertight seal. If connecting to a copper water line, do not overtighten or you may crush the copper tubing. Now you are ready to connect the copper tubing.

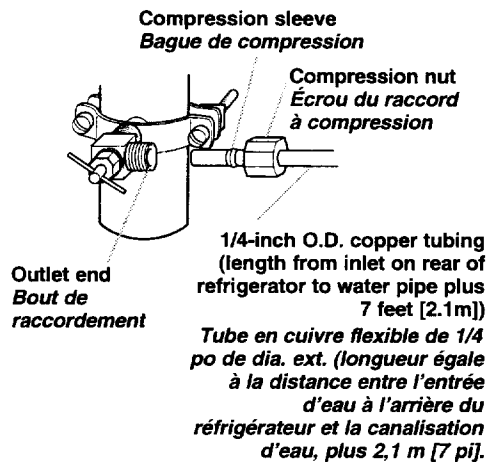
7. Slide compression nut and compression sleeve onto copper tubing. Insert end of tubing squarely into outlet end as far as it will go. Start compression nut onto outlet end by hand and tighten with a 1/2" open-end wrench or adjustable wrench. Do not overtighten.

8. Place the free end of the tubing in a bucket (or sink). Turn ON main water supply. Turn the shutoff valve handle to the left (counterclockwise) and flush out tubing until water is clear. Check for leaks. Turn shutoff valve handle to the right (clockwise) to turn OFF water.

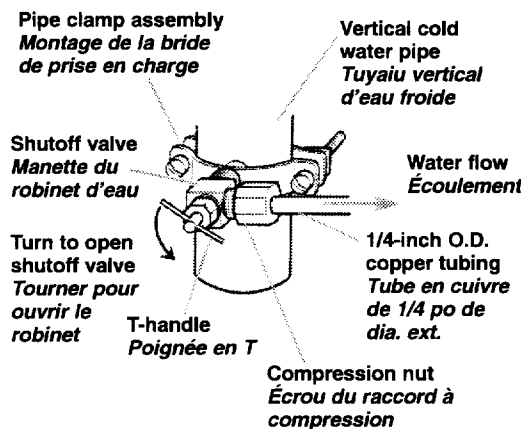
Until you are ready to connect tubing to refrigerator, position copper tubing so that it is out of the way and will not be crushed or kinked.



STEP 6
ÉTAPE 6



STEP 7
ÉTAPE 7



STEP 8
ÉTAPE 8

4. Mesurer la distance entre le point de connexion à l'arrière du réfrigérateur et le tuyau d'arrivée d'eau. Ajouter une longueur de 2,1 m (7 pi) pour permettre le déplacement du réfrigérateur pour les opérations de nettoyage. C'est la longueur du tube en cuivre de 1/4 po de dia. ext. qu'on doit utiliser pour le raccordement (distance entre le point de connexion et le tuyau d'arrivée d'eau PLUS 2,1 m [7 pi]). Veiller à ce que le tube soit coupé d'équerre aux deux extrémités.

5. À l'aide d'un marteau et d'un poinçon, marquer l'endroit du trou pour la perceuse. À l'aide d'une perceuse électrique reliée à la terre (voir instructions pour percer), percer un trou de 6 mm (1/4 po) dans la canalisation d'eau froide choisie.

REMARQUE : La prudence s'impose lorsqu'on perce ou fait un trou dans le tuyau d'eau. Une pression trop forte contre le tuyau qui n'est pas bien appuyé peut causer des fuites aux joints du tuyau.

6. Fixer le robinet sur la canalisation d'eau froide avec la bride de prise en charge. Vérifier que le raccord du robinet est bien engagé dans le trou percé dans la canalisation, et que la rondelle d'étanchéité est placée sous la bride de prise en charge. Serrer l'écrou de serrage sur la tige du robinet. Serrer soigneusement et uniformément les vis fixant la bride de prise en charge sur la tuyauterie, afin que la rondelle forme une jonction étanche. Ne pas serrer excessivement, car ceci pourrait provoquer l'écrasement du tube en cuivre. On est alors prêt à connecter le tube de raccordement en cuivre.

7. Enfiler l'écrou et la bague de compression sur le tube en cuivre. Insérer le bout du tube dans la sortie d'eau aussi loin que possible. Raccorder l'écrou du raccord à compression au bout de raccordement. Commencer par visser à la main puis avec une clé à molette de 1/2 pouce ou avec une clé réglable. Ne pas serrer excessivement.

8. Placer le bout libre du tube dans un seau (ou évier). Ouvrir le robinet principal d'arrivée d'eau. Tourner le robinet vers la gauche (antihoraire) et laisser l'eau s'écouler par le tube jusqu'à ce qu'elle soit limpide. Vérifier s'il y a des fuites. Fermer le robinet principal d'arrivée d'eau.

Avant la connexion au réfrigérateur, placer le tube en cuivre pour qu'il soit protégé contre un écrasement et la déformation.

Attaching the automatic ice maker to a water supply (cont.)

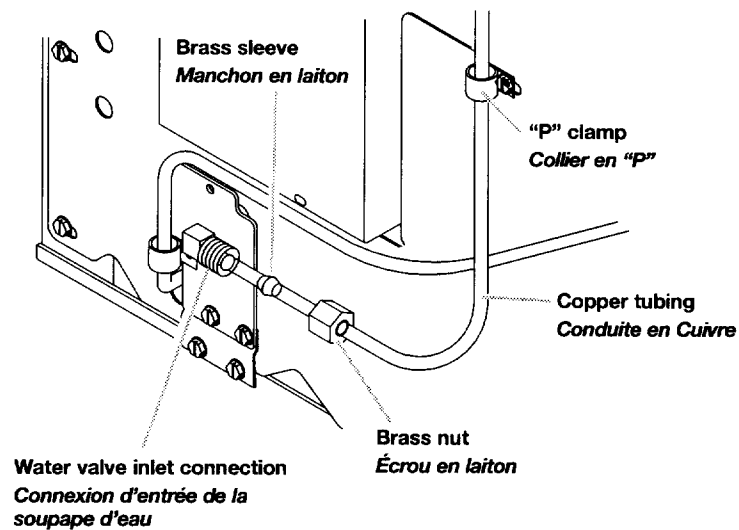
Connecting to refrigerator

1. Remove plastic cap from water valve inlet port. Place brass nut and brass sleeve on copper tubing. Insert copper tubing into water valve inlet port. Hand-tighten brass nut on copper tubing to water valve inlet port. Use a wrench to finish tightening nut. Be careful not to overtighten nut. Confirm copper tubing is secure by pulling on copper tubing.
2. Create service loop using extreme care to avoid kinks. Secure copper tubing to refrigerator cabinet with a "P" clamp.
3. Turn on water supply to refrigerator and check for leaks. Correct any leaks.
4. Plug in refrigerator or reconnect power.
5. Push refrigerator into opening.

Raccordement du réfrigérateur à une canalisation d'eau (suite)

Raccordement au réfrigérateur


1. Enlever la capuchon en plastique de la connexion d'entrée de la soupape d'eau. Placer l'écrou et le manchon en laiton sur le tuyau en cuivre. Insérer la conduite en cuivre dans la connexion d'entrée de la soupape d'eau. Serrer manuellement le raccord et l'écrou pour éviter que le filetage ne s'entrecroise. Terminer en serrant les écrous avec des pinces et des clés. Ne pas trop serrer. S'assurer que le tuyau en cuivre est bien en place en tirant sur celui-ci.
2. Créer une boucle de service en prenant soin d'éviter les noeuds. Bien fixer le tuyau en cuivre au cabinet du réfrigérateur avec un collier en "P".
3. Ouvrir l'alimentation en eau du réfrigérateur et vérifier l'absence de fuite. Colmater toute fuite.
4. Brancher le réfrigérateur ou reconnecter la source de courant électrique.
5. Pousser le réfrigérateur dans l'ouverture.



Electrical requirements

Spécifications électriques

⚠ WARNING



Electrical Shock Hazard
Plug into a grounded 3 prong outlet.
Do not remove ground prong.
Do not use an adapter.
Do not use an extension cord.
Failure to follow these instructions can result in death, fire, or electrical shock.

⚠ AVERTISSEMENT



Risque de choc électrique
Brancher sur une prise à 3 alvéoles reliée à la terre.
Ne pas enlever la broche de liaison à la terre.
Ne pas utiliser un adaptateur.
Ne pas utiliser un câble de rallonge.
Le non-respect de ces instructions peut causer un décès, un incendie ou un choc électrique.

Before you move your refrigerator into its final location, it is important to make sure you have the proper electrical connection.

Recommended Grounding Method

A 115 Volt, 60 Hz., AC only 15 or 20 ampere fused, grounded electrical supply is required. It is recommended that a separate circuit serving only your refrigerator be provided. Use an outlet that cannot be turned off by a switch. Do not use an extension cord.

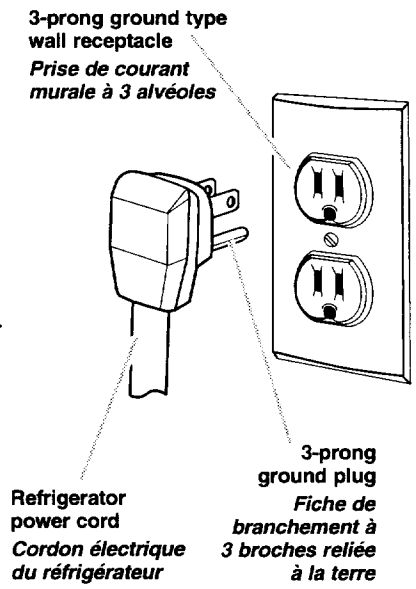
NOTE: Before performing any type of installation, cleaning, or removing a light bulb, disconnect the refrigerator from the electrical source. When you are finished, reconnect the refrigerator to the electrical source and reset the refrigerator to the desired setting.

Avant de placer le réfrigérateur à son emplacement final, il est important de s'assurer d'avoir la connexion électrique appropriée.

Méthode recommandée de mise à la terre

Une source de courant électrique de 115 volts, 60 Hz, type 15 ou 20 ampères CA seulement et protégée par fusible et adéquatement mise à la terre est nécessaire. Il est recommandé d'utiliser un circuit distinct pour alimenter uniquement le réfrigérateur. Utiliser une prise de courant murale qui ne peut pas être mise hors circuit à l'aide d'un commutateur. Ne pas employer un câble de rallonge.

REMARQUE : Avant d'exécuter tout type d'installation, de nettoyage ou d'enlèvement d'une ampoule d'éclairage, débrancher ensuite le réfrigérateur de la source de courant électrique. Lorsque vous avez terminé, connecter le réfrigérateur à la source de courant électrique et refaire les réglages appropriés du réfrigérateur.



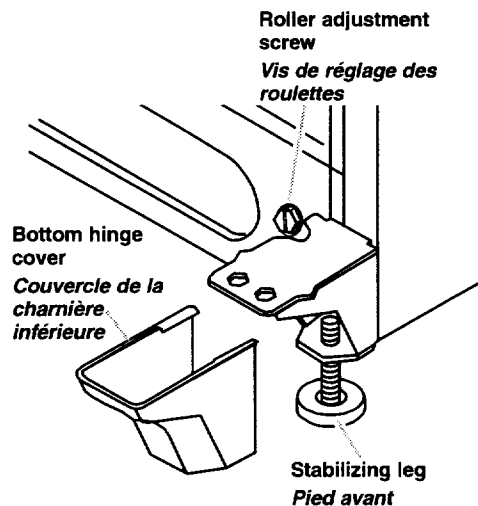
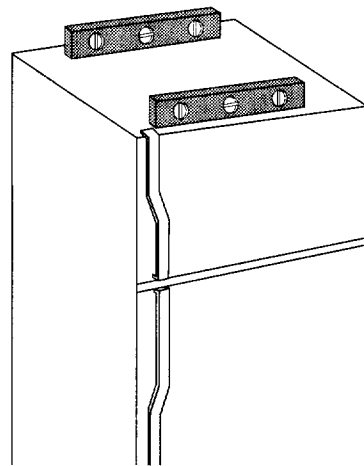
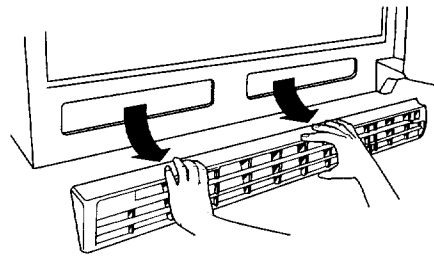
Leveling and door alignment

Leveling the refrigerator properly will help the doors to close and seal tightly enough to prevent any cooling, frost or moisture problems. It is important for the refrigerator to be level for it to operate properly.

1. Plug refrigerator power cord into grounded outlet. Move refrigerator into place. Remove base grille by grasping each side and pulling forward. Remove hinge cover. Place base grille and hinge cover aside on protected surface.
2. Place a level on top of refrigerator cabinet at the back and front of cabinet and check that cabinet is level from side to side. If you do not have a level, open doors and release doors without shutting them. The doors should close on their own if refrigerator is level.

If rear of refrigerator is not level, move refrigerator out of position and disconnect power cord. Check that the floor is level. If floor is not level, place shims where rear rollers will be until floor is level. Plug power cord into outlet and move refrigerator into place. Check that rear of refrigerator is level from side to side.

If front of refrigerator is not level, turn roller adjustment screw until refrigerator is level from side to side.



Aplomb du réfrigérateur et alignement des portes

L'établissement de l'aplomb correct du réfrigérateur permet aux portes de se fermer et d'établir une étanchéité adéquate pour qu'il n'y ait pas de problème de réfrigération, de formation de givre ou de condensation. Pour qu'il fonctionne correctement, il est important que l'aplomb du réfrigérateur soit correct.

1. Brancher la fiche du cordon d'alimentation sur une prise de courant reliée à la terre. Mettre le réfrigérateur en place. Ôter la grille de la base : saisir la grille de chaque côté et tirer vers l'avant. Ôter le couvercle de la charnière. Conserver la grille de la base et le couvercle de charnière de côté sur une surface protégée.
2. Placer un niveau au sommet de la caisse du réfrigérateur, à l'avant et à l'arrière, pour contrôler l'aplomb transversal de l'appareil. Si un niveau n'est pas disponible, ouvrir les portes; lorsque le réfrigérateur est d'aplomb, les portes peuvent se refermer d'elles-mêmes.

Si l'arrière du réfrigérateur n'est pas d'aplomb, débrancher le cordon d'alimentation et retirer le réfrigérateur de son emplacement de service. Contrôler l'horizontalité du sol. Si le sol n'est pas horizontal, placer des cales d'épaisseur suffisante à l'emplacement des roulettes arrière, pour établir l'aplomb. Brancher le cordon d'alimentation sur la prise de courant et ramener le réfrigérateur à sa position de service. Contrôler l'aplomb transversal à l'arrière du réfrigérateur.

Si l'avant du réfrigérateur n'est pas d'aplomb, ajuster la longueur de dépassement des pieds avant pour établir l'aplomb transversal du réfrigérateur.

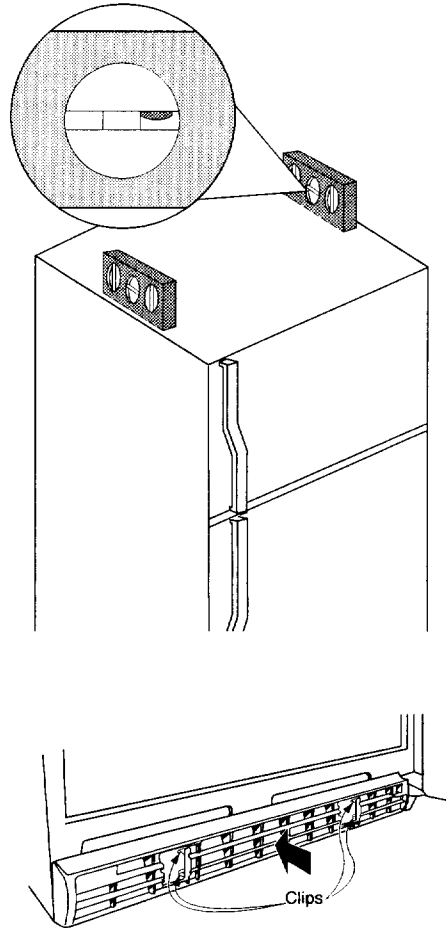
3. Place level on top of refrigerator cabinet on the left side and check the front of refrigerator is 1/4" (6 mm) higher than at the back. Level should tilt one full bubble.

If front of the refrigerator is not higher, turn roller adjustment screw to the right to raise the front.

If the front of the refrigerator is too high, turn roller adjustment screw to the left to lower the front of the refrigerator.

Repeat for right side of cabinet.

4. Check that refrigerator is still level from side to side. If not, repeat step 2.
5. When level, turn stabilizing leg to the right until leg is firmly against the floor.
6. Replace base grille by placing clips into large slots in the bottom of the cabinet and snapping both base grille clips into place. Replace bottom hinge cover.



3. Placer le niveau sur le côté gauche sur le sommet du réfrigérateur; vérifier que la hauteur de l'avant du réfrigérateur est plus élevée de 6 mm (1/4 po) qu'à l'arrière. L'écart d'horizontalité devrait être d'une longueur de bulle.

Si l'avant du réfrigérateur n'est pas plus élevé que l'arrière, faire tourner la vis de réglage des roulettes vers la droite pour soulever l'avant.

Si l'avant du réfrigérateur est trop élevé, faire tourner la vis de réglage des roulettes vers la gauche pour abaisser l'avant du réfrigérateur.

Répéter ces opérations pour le côté droit de l'appareil.

4. Contrôler de nouveau l'aplomb transversal du réfrigérateur. S'il n'est pas parfait, répéter l'étape 2.
5. Lorsque l'aplomb est établi, faire tourner les vis de réglage des roulettes vers la droite, juste assez pour placer les pieds en ferme contact avec le plancher.
6. Replacer la grille du bas en plaçant les crochets dans les fentes qui se trouvent au bas du cabinet. Provoquer l'emboîtement de la grille. Réinstaller le couvercle de la charnière inférieure.

USING YOUR REFRIGERATOR

To obtain the best possible results from your refrigerator, it is important that you operate it properly. This refrigerator is designed to operate at normal household temperatures of 55°F to 110°F (13°C to 43°C).

This section tells you how to set the controls, remove and adjust the features in your refrigerator and how to save energy.

Setting controls

The Refrigerator and Freezer Controls are located between the two sections (at the top of the refrigerator section). The Freezer Control is located to the right side of the cabinet and the refrigerator control to the left. Set both controls to "3." Let the refrigerator operate for 24 hours to cool both sections to desired temperatures.

If possible, wait to add food until after this 24-hour period. Turning the controls to higher number settings will not cool the sections faster.

Adding foods before the refrigerator has cooled completely could cause the refrigerator to take longer to reach the desired temperatures and cause some foods to spoil.

After 24 hours, adjust the controls, one number at a time as desired. "1" is the warmest setting and "5" is the coldest. Allow the refrigerator to operate for 24 hours after each control change.

Refrigerator Colder 5 4 ▼ 2 1 Cold

Refrigerator control
Commande de réglage du réfrigérateur

Colder 5 4 ▼ 2 1 Off Freezer

Freezer control
Commande de réglage du congélateur

UTILISATION DU RÉFRIGÉRATEUR

Pour obtenir le meilleur service possible du réfrigérateur, il est important de l'utiliser d'une manière adéquate. Ce réfrigérateur est conçu pour qu'il fonctionne aux températures qui prévalent normalement dans une résidence, de 13°C à 43°C (55°F à 110°F).

On décrit dans cette section comment ajuster les organes de réglage, comment enlever et ajuster les accessoires du réfrigérateur, et comment minimiser la consommation d'énergie.

Réglage des commandes

Les commandes de réglage du réfrigérateur et du congélateur sont situées entre les deux sections (à la partie supérieure de la section de réfrigération). La commande du congélateur est située du côté droit et celle du réfrigérateur du côté gauche. Ajuster les deux commandes à la position "3." Laisser le réfrigérateur fonctionner pendant 24 heures pour que les deux sections se refroidissent jusqu'à la température désirée.

Si c'est possible, laisser s'écouler une période de 24 heures avant de placer des aliments dans le réfrigérateur. Le réfrigérateur ne se refroidira pas plus vite si on choisit une position de réglage plus élevée. Si on introduit des aliments dans le réfrigérateur avant qu'il se soit complètement refroidi, il lui faudra plus de temps pour atteindre la température désirée, et certains de ces aliments pourraient se détériorer.

Après 24 heures, ajuster la température progressivement jusqu'au niveau désiré, en modifiant la position de réglage de la commande par intervalle d'une unité. La position "1" correspond à la température la plus élevée; la position "5" correspond à la température la plus basse. Après chaque ajustement du réglage, laisser le réfrigérateur fonctionner pendant 24 heures.

How controls work

Knowing how both controls work will help you adjust the controls for your type and amount of usage and for your household conditions.

The Freezer Control acts as the thermostat for the freezer section. The higher the number setting you use, the longer the compressor will run to cool the freezer section to colder temperatures.

The Refrigerator Control regulates the amount of cold air entering the refrigerator section. The cold air moves from the freezer section through the control into your refrigerator section. (See the diagram in "Ensuring proper air circulation" in the "Using Your Refrigerator" section). Using the setting "1" will allow less air to enter the refrigerator section. The setting "5" will allow more air to enter the refrigerator section.

Adjusting control settings

Give the refrigerator time to cool down completely before adding food. This may take several hours. The settings indicated above should be correct for normal, household refrigerator usage. The controls are set correctly when milk or juice is as cold as you like and when ice cream is firm.

If you need to adjust temperatures in the refrigerator or freezer, use the settings listed in the chart below as a guide. **Wait at least 24 hours between adjustments.**

Condition/Reason:	Recommended Adjustment:
Refrigerator section too warm <ul style="list-style-type: none"> • Door opened often • Large amount of food added • Room temperature unusually warm 	Turn Refrigerator Control to next higher number
Freezer section too warm/ice not made fast enough <ul style="list-style-type: none"> • Door opened often • Large amount of food added • Very cold room temperature (can't cycle often enough) • Heavy ice usage 	Turn Freezer Control to next higher number
Refrigerator section too cold <ul style="list-style-type: none"> • Controls not set correctly for your conditions 	Turn Refrigerator control to next lower number

Fonctionnement des commandes

La connaissance du fonctionnement des deux commandes permet de les régler correctement en fonction des conditions particulières d'utilisation dans chaque résidence.

La commande du congélateur fonctionne comme un thermostat pour la section de congélation. Lorsqu'on choisit une position de réglage plus élevée, le compresseur fonctionne pendant de plus longues périodes pour refroidir la section de congélation, dans laquelle s'établit alors une température plus basse.

La commande du réfrigérateur détermine la quantité d'air froid qui pénètre dans la section de réfrigération. L'air froid de la section de congélation est introduit dans la section de réfrigération par un orifice de taille variable. (Voir le schéma dans "Pour une circulation d'air appropriée" à la section "Utilisation du réfrigérateur. "). La position "1" de la commande correspond à l'admission d'une quantité minimum d'air froid. La position "5" permet l'admission d'une plus grande quantité d'air froid dans la section de réfrigération.

Réglage des commandes

Laisser le réfrigérateur se refroidir complètement avant d'y placer des aliments. Ceci peut prendre plusieurs heures. Les positions de réglage indiquées ci-dessus devraient être correctes pour une utilisation résidentielle normale. Lorsqu'un récipient de lait ou de jus est aussi froid qu'on le désire, et lorsque la crème glacée reste ferme, les commandes sont correctement réglées. S'il est nécessaire d'ajuster la température dans le compartiment de réfrigération ou de congélation, utiliser comme guide les indications de réglage présentées dans le tableau ci-dessous. **Laisser la température se stabiliser pendant 24 heures après une modification du réglage.**

Condition/raison :	Réglage recommandé :
Réfrigérateur trop chaud <ul style="list-style-type: none"> • Ouverture fréquente de la porte • Grande quantité d'aliments ajoutée • Température ambiante habituellement chaude 	Tourner le réglage du réfrigérateur au chiffre suivant le plus élevé
Congélateur trop chaud/les glaçons ne sont pas faits assez vite <ul style="list-style-type: none"> • Ouverture fréquente de la porte • Grande quantité d'aliments ajoutée • Température ambiante très froide (ne peut se programmer assez fréquemment) • Emploi abondant de glaçons 	Tourner le réglage du congélateur au chiffre suivant le plus élevé
Réfrigérateur trop froid <ul style="list-style-type: none"> • Réglages incorrects des commandes pour les conditions dans votre maison 	Tourner le réglage du réfrigérateur au chiffre suivant le plus bas

Ensuring proper air circulation

In order to ensure proper temperatures, you need to permit air flow between the fresh-food and freezer sections. The evaporator fan circulates air inside of the two sections.

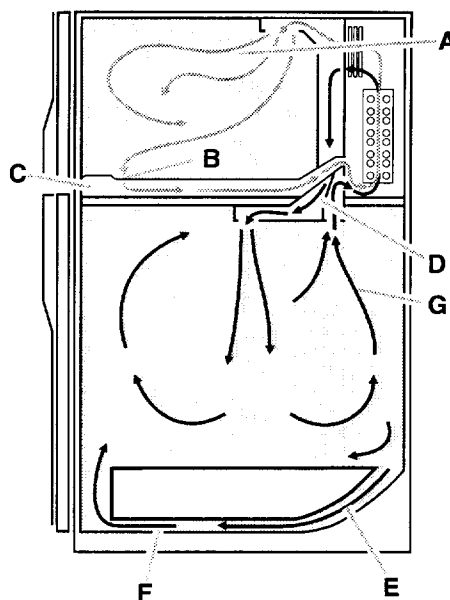
Most of the air circulates inside the freezer section (A), and returns to the evaporator from two sides at the front (B) and through vents in the front of the freezer section (C). The return air travels between the floor and the liner where it joins other return air and flows up through the evaporator coils.

Some of the air from the evaporator fan travels down the air tower into the fresh-food section (D). The amount of air entering the fresh-food section through the vent is determined by an air damper that is controlled by the refrigerator knob.

Air flows down the back of the fresh-food section behind and beside the crispers (E). There the air travels under the crispers (F) and to the door storage area. The fan draws circulating air from the fresh-food section through two air slots at both back corners of the fresh-food and freezer partition (G). From there, the air travels up behind the evaporator cover and up through the evaporator coils.

Do not block any vents with food packages. If the vents are blocked, air flow will be prevented and temperature and moisture problems may occur.

IMPORTANT: Because air circulates between both sections, any odors formed in one section will transfer to the other. You must thoroughly clean both sections to eliminate odors. To prevent odor transfer and drying out of food, wrap or cover foods tightly. See the "Food Storage Guide" section for details.



Side view
Vue latérale

Pour une circulation d'air appropriée

Pour s'assurer d'avoir les températures appropriées, il faut permettre à l'air de circuler entre la section des aliments frais et la section du congélateur. Le ventilateur de l'évaporateur fait circuler l'air à l'intérieur des deux sections.

La majeure partie de l'air circule à l'intérieur du congélateur (A) et retourne vers l'évaporateur, par deux bouches situées sur les côtés avant (B) et par des fentes situées à l'avant du congélateur (C). L'air de retour passe entre le plancher et la cloison où il se joint à un autre courant d'air de retour et passe à travers les serpentins de l'évaporateur. Une partie de l'air provenant du ventilateur de l'évaporateur descend dans la tourelle d'air vers la section des aliments frais (D). La quantité d'air qui entre dans la section des aliments frais par l'évent est déterminée par un registre commandé par le bouton du congélateur.

L'air circule vers le bas de la section des aliments frais en passant derrière et sur les côtés des bacs à aliments (E). De là, l'air circule sous les bacs à aliments (F) et vers la section de rangement dans la porte. La ventilation attire l'air de la section des aliments frais vers deux fentes situées sur les deux coins arrière de la section des aliments frais et de la cloison du congélateur (G).

Ne pas obstruer l'une ou l'autre de ces ouvertures d'aération avec des aliments. Si les ouvertures d'aération sont obstruées, le débit d'air sera bloqué et des problèmes de température et d'humidité peuvent survenir.

IMPORTANT : Comme l'air circule entre les deux sections, toutes les odeurs formées dans une section seront transférées à l'autre. Vous devez nettoyer à fond les deux sections pour éliminer les odeurs. Pour empêcher le transfert d'odeurs et les aliments de devenir secs, envelopper ou placer un couvercle sur les contenants d'aliments. Voir la section "Conservation des aliments" pour les détails.

Refrigerator features

ROLLER TRAC* SPILLCLEAN*

Refrigerator shelves

NOTE: Shelves are shipped upside down. Use special care to remove shelves.

To remove shelves from the shipping position:

1. Grasp front of upper shelf with one hand and use other hand to remove packing material from shelf area.
2. Lower front of upper shelf until shelf hooks can be removed from slots in shelf supports on the refrigerator wall. Pull shelf forward to remove.
3. Flip shelf over.
4. Insert rear shelf hooks into slots in shelf supports.
5. Tilt front of shelf up until rear hooks drop into slots
6. Lower front of shelf. Check that shelf is securely in position.

The shelves in your refrigerator are adjustable to match your individual storage needs.

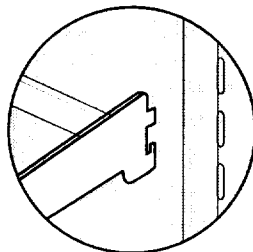
Storing similar food items together in your refrigerator and adjusting the shelves to fit different heights of food items will make finding the exact item you want easier and cut down the amount of time the door is open.

The ROLLER TRAC shelf has rollers which allow you to roll the shelf out for easier access to foods stored on the rear of the shelf.

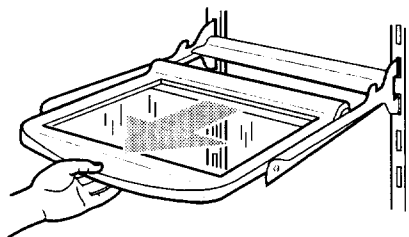
NOTE: Glass shelves are heavy. Handle them carefully.

To roll shelf out, carefully pull front of shelf toward you.

To roll shelf in, push shelf in until it stops.



Shipping position
(shelf upside down)
Position à l'expédition
(tablette à l'envers)



Caractéristiques du réfrigérateur

ROLLER TRAC* SPILLCLEAN*

Tablettes du réfrigérateur

REMARQUE : Les tablettes du réfrigérateur ont été placées à l'envers avant l'expédition. Procéder très prudemment pour retirer les tablettes.

Pour retirer les tablettes de leur position de transport.

1. Saisir d'une main l'avant de la tablette du haut et de l'autre main enlever les matériaux d'emballage de la zone des tablettes.
2. Abaisser l'avant de la tablette jusqu'à ce que les crochets de la tablette puissent être retirés de la fente du support de tablette, support qui se trouve sur la paroi du réfrigérateur.
3. Retourner la tablette.
4. Insérer les ergots d'accrochage à l'arrière dans les fentes des triangles de support.
5. Incliner l'avant de la tablette vers le haut pour pouvoir faire descendre les ergots dans les fentes.
6. Abaisser l'avant de la tablette. Vérifier que la tablette est solidement emboîtée.

Il est possible d'ajuster la position des tablettes dans le réfrigérateur en fonction des besoins personnels de rangement. Il sera plus facile de trouver un article particulier si les produits alimentaires similaires sont groupés ensemble dans le réfrigérateur et si la position des tablettes a été ajustée en fonction de la hauteur des divers articles; ceci minimisera également la durée des périodes d'ouverture de la porte. La tablette ROLLERTRAC comporte des roulettes qui permettent de rouler la tablette vers l'extérieur pour accéder plus facilement aux articles rangés à l'arrière.

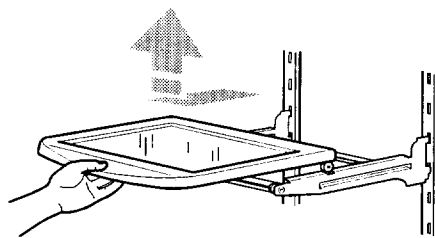
REMARQUE : Les tablettes en verre sont lourdes. Veiller à les manipuler prudemment.

Pour faire rouler la tablette vers l'extérieur, la retirer délicatement vers vous.

Pour la faire rouler à l'intérieur, pousser la tablette jusqu'à la butée.

To remove a shelf from the metal frame:

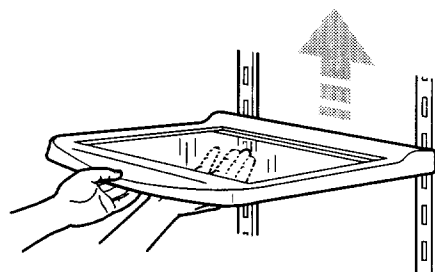
1. Pull shelf out to the stop.
2. Tilt front of the shelf up and pull it out a little further.
3. Lift shelf up so that the roller moves through the slot in the frame.



Replace the shelf in the reverse order.

To remove a shelf frame:

1. Tilt up front of the shelf frame and lift it at the back.
2. Pull shelf frame straight out.



To replace a shelf frame:

1. Guide the rear shelf hooks into the slots in shelf supports on the back of the refrigerator wall.
2. Tilt front of the shelf frame up until the rear hooks drop into the slots.
3. Lower front of the shelf into position.

Pour retirer une tablette du cadre métallique :

1. Retirer la tablette jusqu'à la butée.
2. Incliner le devant de la tablette vers le haut et la tirer un peu plus.
3. Relever le devant de sorte que la roulette passe dans la fente du cadre.

Faire l'inverse pour remettre la tablette en place.

Pour retirer un cadre de tablette :

1. Incliner le devant du cadre de la tablette vers le haut et le soulever à l'arrière.
2. Retirer le cadre de tablette directement vers vous.

Pour remettre en place un cadre de tablette :

1. Guider les crochets arrière de la tablette vers les crans d'appui sur la paroi à l'arrière du réfrigérateur.
2. Incliner le devant du cadre de la tablette vers le haut jusqu'à ce que les crochets arrière descendent dans les crans.
3. Abaisser le devant de la tablette en position.

ROLLER TRAC*

meat locker and cover

To remove the meat locker:

1. Slide meat locker out to the stop.
2. Lift front of meat locker with one hand while supporting bottom of meat locker with other hand. Slide meat locker out the rest of the way.

Replace the meat locker in the reverse order.

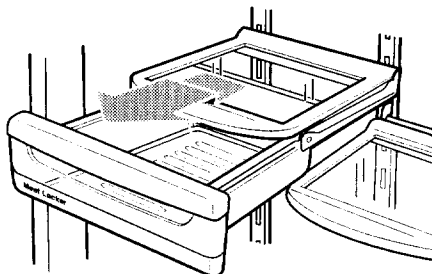
To remove the cover:

1. Remove meat locker.
2. Tilt front of cover up.
3. Lift back of cover.
4. Pull cover straight out.

To replace the cover:

1. Guide the cover's rear hooks into the slots in the shelf supports on rear wall of refrigerator.
2. Tilt cover up at the front until the rear hooks drop into the slots.
3. Lower front of cover to a level position and replace meat locker.

NOTE: The meat drawer can be located on the left or right side. We suggest that you place the meat drawer on the same side as the refrigerator door handle.



Retrait du bac à viande ROLLER TRAC* et couvercle

Pour retirer le bac à viande :

1. Faire glisser le bac à viande en ligne droite vers l'extérieur jusqu'à la butée.
2. Soulever l'avant du bac à viande avec une main tout en supportant le dessous du bac avec l'autre main. Faire glisser le bac à viande complètement vers l'extérieur.

Pour le remettre, refaire les étapes dans l'ordre inverse.

Pour retirer le couvercle :

1. Retirer le bac à viande.
2. Incliner le devant du couvercle vers le haut.
3. Soulever l'arrière du couvercle.
4. Retirer le couvercle droit vers l'extérieur.

Pour remettre le couvercle :

1. Guider les crochets à l'arrière du couvercle dans les crans sur les supports de tablettes à la paroi arrière.
2. Incliner le couvercle vers le haut à l'avant jusqu'à ce que les crochets arrière tombent dans les crans.
3. Abaisser le devant du couvercle à une position à niveau et remettre le bac à viande.

REMARQUE : On peut installer le bac à viande à gauche ou à droite. On suggère d'installer le bac à viande du même côté que la poignée de la porte du réfrigérateur.

ROLLER TRAC* FRESHSEAL*

Crispers and crisper cover

The humidity-controlled crispers are designed to keep fresh vegetables and fruits longer. The Crisper Controls are located below the front edge of the shelf. The controls adjust the humidity (moisture) in the drawers. Slide control to "HIGH" for lettuce, cabbage and other produce that have leaves. Slide control to "LOW" for apples, corn and other produce that have skins.

To remove crispers:

1. Slide crisper out to the stop.
2. Lift front of crisper with one hand and slide crisper out to remove from refrigerator. Repeat with other crisper.
3. Replace crispers by reversing above steps.

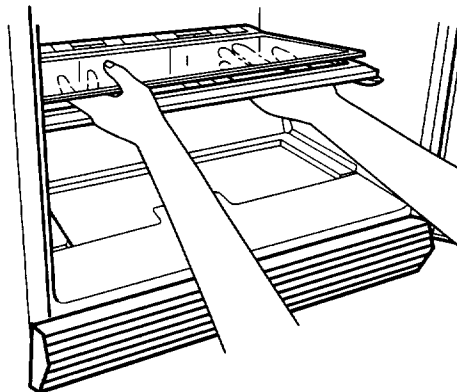
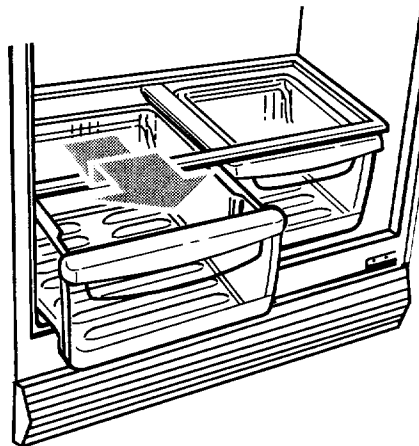
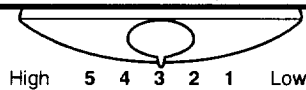
To remove crisper cover:

1. Remove crispers.
2. Holding glass insert firmly, grasp one side of crisper cover and lift the other side up from the bottom.
3. Slide glass insert out to remove.
4. Lift cover frame up and remove.

To replace crisper cover:

1. Check that U-shaped reinforcement bar is in place.
2. Insert rear of cover frame into notch supports on rear wall of refrigerator.
3. Lower front of cover frame into place.
4. Slide rear of glass insert into cover frame and lower front into place.

FreshSeal Humidity Control



ROLLER TRAC* FRESHSEAL*

Bacs à légumes et couvercle

Les bacs à légumes à température contrôlée permettent de maximiser la conservation des légumes frais et fruits. Les commandes des bacs à légumes sont placées sous le bord avant de la tablette. Ces organes de commande permettent d'ajuster le niveau hygrométrique dans les bacs. Placer les commandes à la position HIGH pour la conservation de laitue, chou et autres légumes à feuilles. Placer les commandes à la position LOW pour la conservation de pommes, maïs et autres produits frais qui comportent une pelure.

Extraction des bacs à légumes :

1. Faire coulisser le bac jusqu'à la butée.
2. Soulever l'avant du bac d'une main et faire coulisser le bac pour l'extraire du réfrigérateur. Répéter pour l'autre bac.
3. Pour réinstaller les bacs à légumes, répéter ces opérations dans l'ordre inverse.

Retrait du couvercle des bacs à légumes :

1. Retirer les bacs à légumes.
2. Tenir fermement la plaque de verre; saisir un côté de la tablette des bacs et soulever le côté opposé pour le dégager.
3. Faire glisser la plaque de verre pour l'extraire.
4. Soulever le cadre pour l'extraire.

Réinstallation de la tablette des bacs à légumes :

1. Vérifier que la tringle de renforcement en U est en place.
2. Insérer l'arrière du cadre de la tablette dans les supports sur la paroi arrière du réfrigérateur.
3. Abaisser l'avant du cadre de la tablette pour le mettre en place.
4. Faire glisser la plaque de verre dans le cadre et abaisser l'avant pour la mise en place.

Ice maker operation

After freezer section reaches normal temperature, ice maker fills with water and begins forming ice. Allow 24 hours to produce the first batch of ice. Ice maker should then produce 7 to 9 batches of ice in a 24-hour period under normal conditions. (For higher production, turn freezer temperature lower.) Discard the first three batches of ice.

After ice is formed, ice cubes drop into storage bin. When ice bin is full, ice maker arm raises to the "OFF" position (arm up).

If ice is not needed, you can stop ice maker by raising arm to "OFF" position (arm up). Listen for a click sound to be sure that ice maker will not continue to operate. To start ice maker, lower arm to the "ON" position (arm down).

Do not force arm up or down. Do not store anything on top of ice maker or in ice bin.

If ice maker is not producing ice, check that:

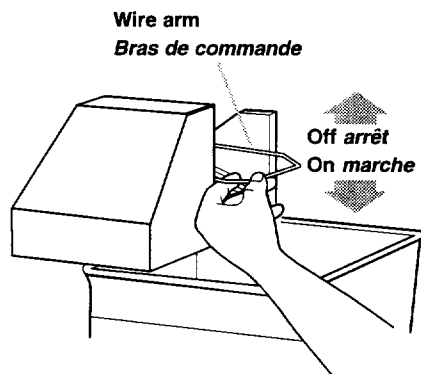
- arm is in "ON" position (arm down).
- water supply line shutoff valve is in "ON" position.
- wiring harness is completely inserted into receptacle in rear freezer wall.
- electrical connections to water valve coil are secure.
- copper tubing is not kinked.
- freezer is operating at proper temperature.

If ice maker is not producing enough ice, check:

- that all steps above have been checked.
- number of batches. Ice maker will make 7 to 9 batches in a 24-hour period. (For higher production, turn freezer temperature lower.)

If ice maker makes unusual sounds, check:

- the "Understanding the sounds you may hear" section. The sounds may be normal.



Fonctionnement de la machine à glaçons

Lorsque la section de congélation atteint la température normale, la machine à glaçons se remplit d'eau et commence à former des glaçons. Prévoir une période d'attente de 24 heures pour la production du premier lot de glaçons. L'appareil devrait ensuite produire 7 à 9 lots de glaçons par période de 24 heures dans les conditions normales. (Pour une production plus élevée, abaisser la température du congélateur.) Jeter les trois premiers lots de glaçons.

Après leur formation, les glaçons tombent dans le réceptacle. Lorsque ce réceptacle est plein, le bras de commande de la machine à glaçons se soulève jusqu'à la position d'arrêt "OFF".

Lorsqu'on n'a pas besoin de glace, il suffit de soulever le bras de commande jusqu'à la position d'arrêt "OFF" pour provoquer l'arrêt de la machine à glaçons. Pour être certain que l'appareil cessera de fonctionner, écouter l'émission d'un déclic. Pour commander la mise en marche de la machine à glaçons, abaisser le bras de commande à la position de marche "ON". Ne pas forcer sur le bras de commande dans un sens ou dans l'autre. Ne rien remiser au sommet de la machine à glaçons ou du réceptacle à glaçons.

Si la machine à glaçons ne produit pas de glace, contrôler les points suivants :

- bras de commande à la position de marche "ON"
- robinet d'arrêt de la canalisation d'arrivée d'eau à la position d'ouverture.
- connecteur du câblage complètement enfoncé dans la prise dans la paroi arrière du congélateur.
- qualité des raccordements électriques sur l'électrovanne.
- tube de cuivre écrasé ou déformé.
- fonctionnement du congélateur à la température convenable.

Si la machine à glaçons ne produit pas suffisamment de glace, contrôler les points suivants :

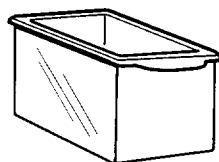
- exécution de toutes les étapes décrites ci-dessus.
- nombre de lots de glaçons. La machine à glaçons peut produire 7 à 9 lots de glaçons par période de 24 heures. (Pour une production plus élevée, abaisser la température du congélateur.)

Si la machine à glaçons émet des bruits inhabituels, contrôler les points suivants :

- consulter la section "Les bruits de l'appareil que vous pouvez entendre". Le son émis peut être normal.

Utility bin

The Utility bin makes it easier to store smaller items such as single-serving packages or items that might need extra protection anywhere inside your refrigerator section. You could also use the utility bin in the freezer to store ice.

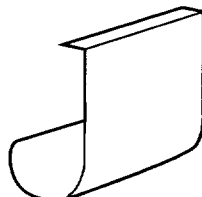


Bac utilitaire

On utilise le bac utilitaire pour ranger facilement de petits articles, comme les produits conditionnés en portions individuelles ou des articles qui peuvent avoir besoin d'une protection additionnelle à l'intérieur de la section de réfrigération. On peut également utiliser le bac utilitaire pour conserver des glaçons dans le congélateur.

Wine rack

Insert the wine rack into position by sliding it between a refrigerator shelf and the wall of the refrigerator compartment.



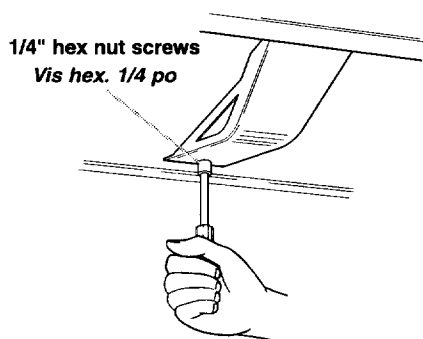
Casier à vin

Introduire le casier à vin en position en le glissant entre une tablette du réfrigérateur et la paroi du compartiment de réfrigération.

Light bulbs

To change refrigerator light bulbs (2 separate light bulbs)

1. Unplug refrigerator or disconnect power.
2. Use 1/4" hex nut driver to remove screw located at the rear of light cover.
3. Remove cover. Replace burned-out bulb with a 40-watt appliance light bulb.
4. Replace light cover.
5. Plug in refrigerator or reconnect power.



Refrigerator light bulbs
Ampoules d'éclairage du réfrigérateur

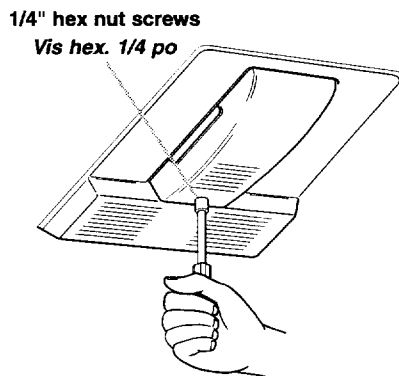
Lampes d'éclairage

Changement des ampoules du réfrigérateur (2 lampes d'éclairage)

1. Débrancher le réfrigérateur ou déconnecter la source de courant électrique.
2. À l'aide d'un tourne-écrou de 1/4 po, ôter les vis situées de chaque côté du couvercle.
3. Ôter l'ampoule grillée; installer une ampoule neuve de 40 watts pour appareil électroménager.
4. Réinstaller le couvercle.
5. Reconnecter le réfrigérateur à la source de courant électrique.

To change freezer light bulb (1 light bulb)

Follow the instructions for the refrigerator light bulbs. There is one freezer light bulb.



Freezer light bulb
Ampoule d'éclairage du congélateur

Changement de l'ampoule du congélateur : (1 lampe)

Suivre les instructions pour les ampoules d'éclairage du réfrigérateur. Le congélateur a une ampoule d'éclairage.

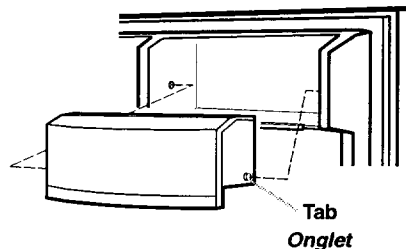
Door features

Utility compartment

The utility compartment provides convenient storage for items such as butter, cheese, etc.

To remove and replace utility compartment door:

1. Pull compartment door and push tabs toward the center. Pull utility compartment door out to remove.
2. To replace compartment door, slide compartment door into place until tabs lock. Lower compartment door.

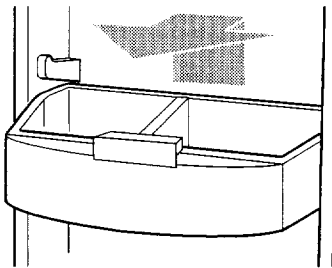


SLIDE N LOCK® door bins

Door bins adjust to meet individual storage needs from tall bottles to short jars. The door bins are easy to remove for cleaning and adjusting for different food container sizes.

To remove and replace door bins:

1. Lift door bin up and pull bin forward to remove.
2. To replace door bin, slide bin in above desired support and push down until bin locks in place.



Bin loadlock

Adjustable divider keeps items in place and adjusts to meet individual storage needs. Divider fits in any door bin.

SLIDE N LOCK® can racks

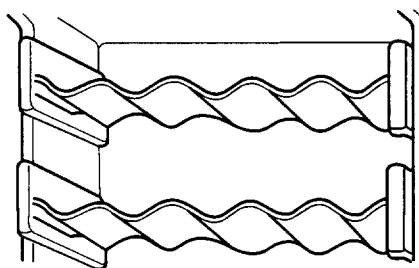
The can rack holds five beverage cans in a convenient place, leaving more shelf space for larger items.

To remove the rack:

1. Remove all items from the rack.
2. Lift the rack up.
3. Pull the rack straight out.

To replace the rack:

1. Hold the back of the rack above the desired support.
2. Push the rack back and down until it stops.



Caractéristiques des portes

Compartment utilitaire dans la porte

Le compartiment utilitaire dans la porte permet de ranger facilement certains articles comme le beurre, le fromage, etc.

Enlèvement et réinstallation des compartiments utilitaires :

1. Soulever le couvercle du compartiment utilitaire et pousser les onglets vers le centre. Retirer le couvercle du compartiment utilitaire pour l'extraire.
2. Pour réinstaller le couvercle du compartiment, le glisser en place jusqu'à l'emboîtement des onglets. Abaisser le couvercle du compartiment.

Balconnets dans la porte SLIDE N LOCK®

Après un réglage approprié de leur position, on peut placer dans les balconnets des articles particuliers, des bouteilles hautes ou des bocaux bas. Il est facile d'enlever les balconnets de la porte pour les nettoyer, et de choisir leur position d'installation en fonction de la taille des récipients qui y seront placés.

Enlèvement et réinstallation des balconnets dans la porte :

1. Soulever le balconnet, et le tirer pour l'extraire.
2. Pour réinstaller un balconnet dans la porte, faire descendre le balconnet pour qu'il s'emboîte sur les boutons de support appropriés; pousser pour provoquer l'emboîtement sur les supports.

Plaquette de séparation

Une plaquette de séparation réglable permet de retenir en place les divers articles en fonction des besoins particuliers de rangement. On peut l'installer dans tout balconnet.

Réglage du porte-cannettes SLIDE N LOCK®

Le porte-cannettes peut contenir cinq cannettes de boisson dans un endroit commode et laisser plus d'espace de tablette pour les articles plus gros.

Pour enlever le porte-cannettes :

1. Enlever tous les articles du porte-cannettes.
2. Soulever le porte-cannettes.
3. Le retirer directement vers vous.

Pour remettre en place le porte-cannettes :

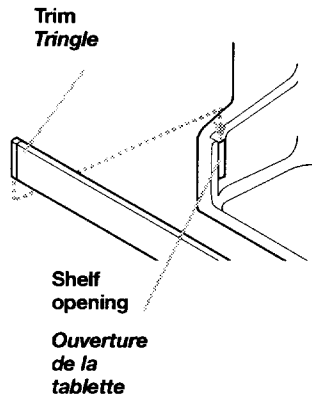
1. Tenir l'arrière du porte-cannettes au-dessus du guide désiré.
2. Pousser le porte-cannettes vers l'arrière et le bas jusqu'à la butée.

Removing the bottom door shelf

For easier cleaning, remove the door shelf.

To remove and replace door shelf trim:

1. Remove all items from shelf.
2. Pull trim straight up.
3. To replace trim, push trim straight down into shelf opening.



Freezer features

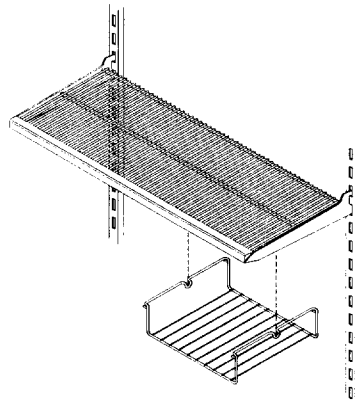
Full-width wire shelf

To remove wire shelf:

1. Tilt up front of shelf and lift it at the back.
2. Pull shelf straight out.

To replace wire shelf:

1. Insert rear shelf hooks into slots in shelf supports.
2. Tilt front of shelf up until rear hooks drop into slots.
3. Lower front of shelf. Check that shelf is securely in position.



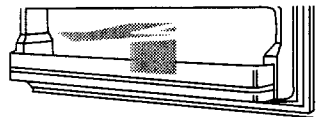
Removable wire freezer rack

To remove wire freezer rack:

1. Slide wire freezer rack to the right until it releases from freezer shelf.

To replace wire freezer rack:

1. Align freezer rack between two shelf wires.
2. Push rack up and to the left until it snaps in place.



Removing the door shelves

For easier cleaning, remove the door shelves.

To remove shelves:

1. Remove all items from shelf.
2. Grasp shelf at both ends.
3. Lift and pull out.

To replace shelves:

1. Insert shelf hooks into the guides on both sides of the door liner.
2. Push down to lock into place.

Tablette dans la porte

Il est possible d'enlever les tringles de retenue des tablettes dans la porte pour faciliter le nettoyage.

Enlèvement et réinstallation des tringles de retenue :

1. Enlever tous les articles rangés sur la tablette.
2. Soulever la tringle de retenue en ligne droite pour l'ôter.
3. Pour réinstaller les tringles de retenue des tablettes, les pousser dans l'ouverture de la tablette.

Caractéristiques du congélateur

Grande étagère en tige

Pour enlever l'étagère en tige :

1. Incliner la partie avant de l'étagère et lever la partie arrière de celle-ci.
2. Retirer (complètement) l'étagère.

Pour remettre l'étagère en tige :

1. Insérer les crochets de la partie arrière de l'étagère dans les fentes à cet effet.
2. Incliner le devant de l'étagère jusqu'à ce que les crochets s'insèrent dans les fentes.
3. Baisser le devant de l'étagère.

Bac en tige rétractable pour frigo

Pour retirer le bac en tige du frigo :

1. Glisser le bac en tige vers la droite jusqu'à ce qu'il se libère de l'étagère du frigo.

Pour remettre le bac en tige dans le frigo :

1. Aligner le bac à frigo entre les deux étagères en tige.
2. Pousser le bac vers la gauche jusqu'à ce qu'il s'insère à l'endroit prévu.

Enlèvement des tablettes dans la porte

Pour un nettoyage plus facile, enlever les tablettes dans la porte.

Enlèvement des tablettes :

1. Enlever tous les articles sur les tablettes.
2. Saisir la tablette aux deux extrémités.
3. Soulever et retirer.

Réinstallation des tablettes :

1. Insérer les crochets des tablettes dans les guides de chaque côté dans la porte.
2. Appuyer pour installer la tablette.

Saving energy

There are ways that you can help your refrigerator run more efficiently.

- Check the door gaskets for a tight seal. Leveling the cabinet will ensure a proper seal.
- Clean the condenser coils regularly. A coil cleaning brush is available for purchase (Part number 4210463).
- Open the door as few times as possible.
- Don't block the air vents in the freezer and refrigerator so that cold air cannot flow freely. See "Ensuring proper air circulation" in the "Using Your Refrigerator" section.
- Do not set your refrigerator and freezer at a colder setting than is needed. Keep the refrigerator control at the lowest number setting that keeps your ice cream firm and your drinks as cold as you like.
- Do not put your refrigerator next to a heat source such as a range, water heater, furnace, radiator, or in direct sunlight.

Économie d'énergie

Il existe des façons qui peuvent aider votre réfrigérateur à fonctionner plus efficacement.

- Vérifier si les joints des portes sont étanches. Installer le cabinet d'aplomb pour assurer la fermeture étanche.
- Nettoyer régulièrement les serpentins du condenseur. Un pinceau pour nettoyer les serpentins peut être acheté (numéro de pièce 4210463).
- Ouvrir la porte le moins souvent possible.
- Ne pas bloquer les ouvertures d'aération dans le congélateur et le réfrigérateur de sorte que l'air froid puisse circuler librement. Voir "Pour une la circulation d'air appropriée" à la section "Utilization du réfrigérateur."
- Ne pas régler la température du réfrigérateur ou du congélateur à des températures plus froides que nécessaire. Garder le réglage du réfrigérateur au numéro le plus bas qui puisse garder votre crème glacée ferme et vos boissons aussi froides que votre goût le désire.
- Éviter de placer votre réfrigérateur près d'une source de chaleur, telle que cuisinière, chauffe-eau, fournaise, appareil de chauffage ou exposition directe au soleil.

Understanding the sounds you may hear

Your new refrigerator may make sounds that your old one didn't make. Because the sounds are new to you, you might be concerned about them. Most of the new sounds are normal. Hard surfaces like the floor, walls, and cabinets can make the sounds seem louder than they actually are. Due to new product designs, there may be sounds that you are not familiar with. The following page describes the kinds of sounds that might be new to you and what may be making them.

- A.** If your product is equipped with an ice maker, you will hear a buzzing sound when the water valve opens to fill the ice maker for each cycle.
- B.** The defrost timer will click when the automatic defrost cycle begins and ends. Also, the thermostat refrigerator control will click when cycling on and off.
- C.** Rattling noises may come from the flow of refrigerant or the water line. Items stored on top of the refrigerator can also make noises.
- D.** Your refrigerator is designed to run more efficiently to keep your food items at the desired temperature. The high-efficiency compressor may cause your new refrigerator to run longer than your old one, and you may hear a pulsating or high-pitched sound.
- E.** Water dripping on the defrost heater during a defrost cycle may cause a sizzling sound.
- F.** You may hear the evaporator fan motor circulating the air through the refrigerator and freezer compartments.
- G.** As each cycle ends, you may hear a gurgling sound due to the refrigerant flowing in your refrigerator.
- H.** Contraction and expansion of the inside walls may cause a popping and cracking noise.
- I.** You may hear air being forced over the condenser by the condenser fan.
- J.** Water may be heard running into the drain pan during the defrost cycle.

Les bruits de l'appareil que vous pouvez entendre

Il est possible que le nouveau réfrigérateur émette des bruits que le précédent ne produisait pas. Comme ces bruits sont nouveaux, ils peuvent vous inquiéter. Ne vous faites pas de souci car ces nouveaux bruits sont normaux. Les surfaces dures comme le plancher, les murs et les armoires peuvent faire paraître les bruits plus forts. Il peut exister aussi des bruits qui ne vous sont pas familiers. Les descriptions suivantes indiquent le genre de bruits qui peuvent être nouveaux et leur origine.

- A.** Si votre appareil est équipé d'une machine à glaçons, vous entendrez un bruit de gargouillement lorsque la valve d'eau s'ouvre pour remplir la machine à glaçons pour chaque programme.
- B.** La minuterie du dégivreur produit un déclic au début et à la fin du programme de dégivrage. Le thermostat et le réglage du réfrigérateur feront aussi entendre un déclic lors de la mise en marche et de l'arrêt du programme.
- C.** Les vibrations sonores peuvent provenir de l'écoulement du réfrigérant, de la canalisation d'eau ou d'articles placés sur le réfrigérateur.
- D.** Votre réfrigérateur est conçu pour fonctionner plus efficacement afin de garder les aliments à la température désirée. Le compresseur très efficace peut causer à votre nouveau réfrigérateur de fonctionner plus longtemps que l'ancien, et vous pouvez entendre des bruits aigus ou des vibrations sonores.
- E.** L'eau qui dégoutte sur le dispositif de chauffage durant un programme de dégivrage peut produire un grésillement.
- F.** Vous pouvez entendre le moteur du ventilateur d'évaporation qui fait circuler l'air dans le réfrigérateur et le congélateur.
- G.** À la fin de chaque programme, vous pouvez entendre un gargouillement attribuable au réfrigérant qui se répartit dans votre réfrigérateur.
- H.** La contraction et l'expansion des parois internes peuvent produire un bruit sec et de craquement.
- I.** Vous pouvez entendre de l'air qui est transmis au condenseur par le ventilateur du condenseur.
- J.** L'écoulement de l'eau dans le plateau de récupération d'eau de dégivrage peut être entendu pendant le programme de dégivrage.

CARING FOR YOUR REFRIGERATOR

Your refrigerator is built to give you many years of dependable service. However, there are a few things you can do to help extend its product life. This section tells you how to clean your refrigerator and what to do when going on vacation, moving, or during a power outage.

Cleaning your refrigerator



Both the refrigerator and freezer sections defrost automatically. However, clean both sections about once a month to prevent odors from building up. Wipe up spills immediately.

To clean your refrigerator:

- Unplug refrigerator or disconnect power.
- Remove all removable parts from inside, such as shelves, crispers, etc.
- Use a clean sponge or soft cloth and a mild detergent in warm water. Do not use abrasive or harsh cleaners.
- Hand wash, rinse, and dry all surfaces thoroughly.
- Plug in refrigerator or reconnect power.

Additional cleaning tips:

⚠ WARNING



Explosion Hazard

Use nonflammable cleaner.

Failure to do so can result in death, explosion, or fire.

PART	COMMENTS
Outside	<ul style="list-style-type: none"> ● Wax painted metal surfaces at least twice a year with a good appliance wax (or good auto paste wax). Apply wax with a clean, soft cloth. Waxing painted metal surfaces helps provide rust protection. Do not wax plastic parts.
Inside walls (allow freezer to warm up so cloth won't stick)	<ul style="list-style-type: none"> ● You can also wash with a mixture of warm water and baking soda (2 tbs to 1 qt [26 g to .95 L] of water).
Door liners and gaskets	<ul style="list-style-type: none"> ● Do not use cleaning waxes, concentrated detergents, bleaches, or cleaners containing petroleum on plastic parts.
Plastic parts (covers and panels)	<ul style="list-style-type: none"> ● Do not use paper towels, window sprays, scouring cleansers or flammable fluids. These can scratch or damage material.
Condenser coils	<ul style="list-style-type: none"> ● Remove base grille. ● Vacuum coils when dusty or dirty. Coils may need to be cleaned as often as every other month. ● Use a vacuum with an extended attachment to clean condenser coils. ● Replace base grille.

ENTRETIEN DU RÉFRIGÉRATEUR

Ce réfrigérateur a été construit pour offrir de nombreuses années de service fiable. L'utilisateur peut cependant prendre certaines mesures pour en augmenter la durée. Cette section décrit comment nettoyer le réfrigérateur, et ce qu'il faut faire avant une période de vacances, avant un déménagement, ou à l'occasion d'une panne d'électricité.

Nettoyage du réfrigérateur



Les sections du réfrigérateur et du congélateur se dégivrent automatiquement. Tous deux doivent cependant être nettoyés environ une fois par mois, afin de prévenir l'accumulation d'odeurs. Essuyer immédiatement les produits renversés.

Pour nettoyer le réfrigérateur :

- Débrancher le réfrigérateur ou déconnecter de la source de courant électrique.
- Retirer toutes les pièces amovibles de l'intérieur telles que tablettes, bacs, etc.
- Utiliser une éponge propre ou un linge doux et un détergent doux avec de l'eau tiède. Ne pas utiliser de nettoyants abrasifs ou durs.
- Laver à la main, rincer et sécher à fond toutes les surfaces.
- Reconnecter le réfrigérateur à la source de courant électrique.

Autres conseils de nettoyage :

⚠ AVERTISSEMENT



Risque d'explosion

Utiliser un produit de nettoyage ininflammable. Le non-respect de cette instruction peut causer un décès, une explosion ou un incendie.

PIÈCE	COMMENTAIRES
Extérieur	<ul style="list-style-type: none">● Cirer les surfaces métalliques peintes au moins deux fois par an avec une bonne cire pour appareil électroménager (ou cire en pâte de qualité pour automobile). Appliquer la cire avec un linge propre et doux. Le cirage de surfaces métalliques peintes aide à fournir une protection antirouille. Ne pas cirer les pièces en plastique.
Parois intérieures (le congélateur doit être assez tiède pour que le chiffon n'adhère pas)	<ul style="list-style-type: none">● On peut faire le lavage avec un mélange d'eau tiède et de bicarbonate de soude (26 g à 0,95 L [2 c. à soupe à 1 pinte] d'eau).
Garnitures et joints des portes	<ul style="list-style-type: none">● Ne pas utiliser de cire nettoyante, de détergent concentré, d'eau de Javel ni de nettoyant contenant du pétrole sur les pièces en plastique.
Pièces en plastique (couvercles et panneaux)	<ul style="list-style-type: none">● Ne pas utiliser d'essuie-tout en papier, de nettoyant à vitre en atomiseur, de nettoyant à récurer ou de liquide inflammable. Ces produits risquent d'égratigner ou d'endommager le matériel.
Serpentins du condenseur	<ul style="list-style-type: none">● Retirer la grille de la base.● Nettoyer à l'aspirateur les serpentins lorsqu'ils sont sales ou poussiéreux. Il se peut que les serpentins aient besoin d'être nettoyés aussi souvent que tous les deux mois.● Employer un aspirateur avec un accessoire long pour nettoyer les serpentins du condenseur.● Replacer la grille de la base.

Vacation and moving care

Short vacations

If you will be away for less than four weeks, use these tips to prepare your refrigerator before you leave.

1. Use up any perishables and freeze other items.
2. If your refrigerator has an automatic ice maker:
 - Raise signal arm to OFF (up) position.
 - Shut off water supply to the ice maker.
3. Empty the ice bin.

Long vacations

If you will be gone for a month or more, follow these steps to prepare your refrigerator.

1. Remove all food from the refrigerator.
2. If your refrigerator has an automatic ice maker:
 - Turn off the water supply to the ice maker at least one day ahead of time.
 - When the last load of ice drops, turn off the ice maker. Make sure all ice is dispensed out of the ice maker mechanism.
3. Unplug the refrigerator.
4. Clean it, wipe it, and dry well.
5. Tape rubber or wood blocks to the tops of both doors to prop them open far enough for air to get in. This stops odor and mold from building up.

Moving

When you are moving your refrigerator to a new home, follow these steps to prepare it for the move.

1. If your refrigerator has an automatic ice maker, turn off the water supply to the ice maker at least one day ahead of time.
2. Disconnect the water line from the back of the refrigerator.
3. When the last load of ice drops, lift the signal arm to the OFF (up) position.
4. Remove all food from the refrigerator and pack all frozen food in dry ice.
5. Unplug the refrigerator.

Entretien avant les vacances ou lors d'un déménagement

Courtes vacances

Si vous vous absentez pendant moins de quatre semaines, suivez ces conseils pour préparer votre réfrigérateur avant d'aller en vacances.

1. Consommer tous les aliments périssables et congeler les autres articles.
2. Si votre réfrigérateur a une machine à glaçons automatique :
 - Soulever le bras de commande à glaçons à la position OFF (élevée).
 - Fermer l'approvisionnement d'eau à la machine à glaçons.
3. Vider le bac à glaçons.

Longues vacances

Si vous vous absentez pendant un mois ou plus, suivre les étapes suivantes pour préparer votre réfrigérateur.

1. Enlever tous les aliments du réfrigérateur.
2. Si votre réfrigérateur a une machine à glaçons automatique :
 - Fermer l'approvisionnement d'eau à la machine à glaçons au moins une journée à l'avance.
 - Lorsque la dernière quantité de glaçons est déposée, arrêter la machine à glaçons et s'assurer que tous les glaçons sont distribués hors du mécanisme de la machine à glaçons.
3. Débrancher le réfrigérateur de la prise.
4. Bien nettoyer, essuyer et sécher le plateau.
5. À l'aide de ruban adhésif, fixer des blocs de caoutchouc ou de bois à la partie supérieure de chaque porte de façon à ce qu'elles soient suffisamment ouvertes pour permettre la circulation de l'air à l'intérieur, afin d'éviter l'accumulation d'odeurs ou de moisissure.

Déménagement

Lorsque vous déménagez votre réfrigérateur à une nouvelle habitation, suivre ces étapes pour préparer le déménagement :

1. Fermer l'approvisionnement d'eau de la machine à glaçons au moins une journée à l'avance.
2. Débrancher la canalisation d'eau de l'arrière du réfrigérateur.
3. Une fois la quantité de glace épuisée, soulever le bras de commande à la position OFF (élevée).
4. Retirer tous les aliments du réfrigérateur et placer tous les aliments congelés dans de la neige carbonique.
5. Débrancher le réfrigérateur de la prise.

Vacation and moving care (cont.)

6. Take out all removable parts, wrap them well, and tape them together so they don't shift and rattle during the move.
7. Screw in the leveling rollers.
8. Tape the doors shut and the power cord to the refrigerator cabinet.

When you get to your new home, put everything back and refer to "Installing Your Refrigerator" for preparation instructions. Also, if your refrigerator has an automatic ice maker, remember to reconnect the water supply to the refrigerator.

Entretien avant les vacances ou lors d'un déménagement (suite)

6. Retirer toutes les pièces amovibles, bien les envelopper et les attacher ensemble à l'aide de ruban adhésif pour qu'elles ne bougent pas ni ne s'entrechoquent durant le déménagement.
7. Visser les roulettes de nivellement à l'intérieur.
8. Fermer la porte à l'aide de ruban adhésif et fixer le cordon d'alimentation à la caisse du réfrigérateur.

Lorsque vous arriverez à votre nouvelle habitation, remettre tout en place et se référer aux instructions de préparation dans "Installation du réfrigérateur". De plus, si votre réfrigérateur est muni d'une machine automatique à glaçons, rappelez-vous de rebrancher l'approvisionnement d'eau au réfrigérateur.

Power interruptions

If the electricity in your house goes off, call the power company and ask how long it will be off.

1. If the power will be out for 24 hours or less, **keep both doors closed** to help foods stay cold and frozen.
2. If the power will be out for more than 24 hours:
 - (a) Remove all frozen food and store it in a frozen food locker.

OR

- (b) Place 2 lb. (907 g) of dry ice in the freezer for every cubic foot (28 liters) of freezer space. This will keep the food frozen for two to four days. While handling dry ice, wear gloves to protect your hands from ice burns.

OR

- (c) If neither a food locker nor dry ice is available, use up or can perishable food at once.

REMEMBER: A full freezer stays cold longer than a partly filled one. A freezer full of meat stays cold longer than a freezer full of baked goods. If food contains ice crystals, it may be safely refrozen, although the quality and flavor may be affected. If the condition of the food is poor, or if you feel it is unsafe, dispose of it.

Pannes de courant électrique

En cas de panne de courant, téléphoner à la compagnie d'électricité pour demander la durée de la panne.

1. Si le service doit être interrompu durant 24 heures ou moins, **garder fermées les deux portes** pour aider les aliments à demeurer froids et congelés.
2. Si le service doit être interrompu pendant plus de 24 heures :

- (a) Retirer tous les aliments congelés et les entreposer dans un entrepôt frigorifique.

OU

- (b) Placer 907 g (2 lb) de neige carbonique dans le congélateur pour chaque 28 litres (1pi³) d'espace de congélation. Cette quantité permettra de garder les aliments congelés durant deux à quatre jours. Porter des gants pour protéger les mains contre les morsures de la glace lorsque vous employez de la neige carbonique.

OU

- (c) S'il n'y a pas d'entrepôt frigorifique ni de neige carbonique, consommer ou mettre immédiatement en conserve les aliments périssables.

À NOTER : Un congélateur plein restera froid plus longtemps qu'un congélateur partiellement rempli. Un congélateur plein de viandes demeure froid plus longtemps qu'un congélateur rempli de pains et de pâtisseries. Si les aliments contiennent des cristaux de glace, ils peuvent être remis à congeler sans danger même si la qualité et la saveur risquent d'être affectées. Si les aliments semblent de piètre qualité ou douteux, les jeter.

FOOD STORAGE GUIDE

There is a correct way to package and store refrigerated or frozen food. To keep food fresher, longer, take the time to study these recommended steps.

Storing fresh food

Wrap or store food in the refrigerator in airtight and moisture-proof material unless otherwise noted. This prevents food odor and taste transfer throughout the refrigerator. For dated products, check code date to ensure freshness.

Butter or margarine

Keep opened butter in covered dish or closed compartment. When storing an extra supply, wrap in freezer packaging and freeze.

Cheese

Store in the original wrapping until you are ready to use it. Once opened, rewrap tightly in plastic wrap or aluminum foil.

Milk

Wipe milk cartons. For best storage, place milk on interior shelf.

Eggs

Store in original carton on interior shelf.

Fruit

Wash, let dry, and store in refrigerator in plastic bags or crisper. Do not wash or hull berries until they are ready to use. Sort and keep berries in original container in a crisper, or store in a loosely closed paper bag on a refrigerator shelf.

Leafy vegetables

Remove store wrapping and trim or tear off bruised and discolored areas. Wash in cold water and drain. Place in plastic bag or plastic container and store in crisper.

GUIDE DE CONSERVATION DES ALIMENTS

Il existe une façon correcte d'emballer et de conserver les aliments au réfrigérateur ou au congélateur. Pour garder les aliments plus frais, plus longtemps, prendre le temps d'étudier ces étapes recommandées.

Conservation des aliments frais

Les aliments placés au réfrigérateur doivent être enveloppés ou gardés dans un emballage hermétique et à l'épreuve de l'humidité. Cette méthode empêche l'odeur et le goût des aliments de se répandre dans tout le réfrigérateur. Pour des produits datés, vérifier les dates indiquées pour s'assurer de la fraîcheur des aliments.

Beurre ou margarine

Garder le beurre entamé dans un beurrier muni d'un couvercle ou dans le balconnet fermé. Envelopper les quantités excessives dans un emballage pour congélateur et faire congeler.

Fromage

Le conserver dans son emballage original jusqu'à l'emploi. Une fois le paquet ouvert, réemballer hermétiquement le fromage dans une pellicule en plastique ou du papier d'aluminium.

Lait

Essuyer les contenants. Pour qu'il se conserve mieux, placer le lait sur une tablette intérieure.

Oeufs

Conserver sans les laver dans le carton original sur une tablette intérieure.

Fruits

Laver, laisser sécher et mettre au réfrigérateur dans un sac en plastique ou le bac à légumes. Ne pas laver ni équeuter les petits fruits avant le moment de leur utilisation. Les trier et les conserver dans l'emballage du magasin, dans le bac à légumes ou les conserver sur une tablette du réfrigérateur dans un sac fermé en papier sans être serré.

Légumes à feuilles

Retirer l'emballage original et éliminer les taches jaunes ou décolorées. Laver à l'eau froide et égoutter. Placer dans un sac ou un contenant en plastique et ranger dans le bac à légumes.

Storing fresh food (cont.)

Vegetables with skins

(carrots, peppers)

Place in plastic bags, or plastic container and store in crisper.

Fish

Use fresh fish and shellfish the same day as purchased.

Meat

Store most meat in original wrapping as long as it is airtight and moisture-proof. Rewrap if necessary. See the following for storage times. When storing meat longer than the times given, freeze the meat.

Chicken	1-2 days
Bacon	5-7 days
Ground beef	1-2 days
Cold cuts	3-5 days
Steaks/roasts	3-5 days
Variety meats	1-2 days
Cured meats.....	7-10 days

Leftovers

Cover leftovers with plastic wrap or aluminum foil. Plastic containers with tight lids can also be used.

Conservation des aliments frais (suite)

Légumes à pelure

(carottes, poivrons)

Ranger dans le bac à légumes, un sac en plastique ou un contenant en plastique.

Poisson

Le poisson et les fruits de mer frais doivent être consommés le jour même de l'achat.

Viande

La plupart des viandes peuvent être conservées dans leur emballage original tant que cet emballage est hermétique et à l'épreuve de l'humidité. Emballer de nouveau si nécessaire. Voir le tableau suivant pour les périodes de conservation. Si la viande doit être conservée durant une période plus longue, suivre les instructions relatives à la congélation.

Poulet.....	1 à 2 jours
Bacon	5 à 7 jours
Boeuf haché	1 à 2 jours
Charcuterie	3 à 5 jours
Steaks/rôtis	3 à 5 jours
Abats	1 à 2 jours
Viandes traitées	7 à 10 jours

Restes

Couvrir les restes avec de la pellicule plastique ou du papier d'aluminium. Il est aussi convenable d'utiliser des contenants en plastique à couvercle hermétique.

NOTE: Keep your refrigerator smelling fresh with an open box of baking soda.

REMARQUE : Garder une boîte de bicarbonate de soude ouverte pour maintenir une odeur de fraîcheur dans votre réfrigérateur.

Storing frozen food

The freezer section is designed for storing commercially frozen food and for freezing food at home.

NOTE: For further information about preparing food for freezing or food storage times, check a freezer guide or reliable cookbook.

Packaging

Successful freezing depends on the correct packaging. When you close and seal the package you must not allow air or moisture in or out. If you do, you could have food odor and taste transfer throughout the refrigerator, and also dry out frozen food.

Packaging recommendations:

- Rigid plastic containers with tight-fitting lids
- Straight-sided canning/freezing jars
- Heavy-duty aluminum foil
- Plastic-coated paper
- Non-permeable plastic wraps (made from saran film)
- Specified freezer self-sealing plastic bags

Follow package or container instructions for proper freezing methods.

Do not use:

- Bread wrappers
- Non-polyethylene plastic containers
- Containers without tight lids
- Wax paper or wax-coated freezer wrap
- Thin, semi-permeable wrap

Conservation des aliments congelés

La section du congélateur est conçue pour conserver les aliments surgelés commerciaux et pour faire congeler les aliments à la maison.

REMARQUE : Pour d'autres renseignements au sujet de la préparation des aliments pour la congélation, consulter un guide de congélation ou un livre fiable de cuisine.

Emballage

Le secret d'une congélation efficace réside dans l'emballage. Il doit être fermé et scellé de façon à prévenir la pénétration et l'évacuation de l'air ou de l'humidité. Toute autre méthode d'emballage risque d'entraîner la propagation de saveurs et d'odeurs dans tout le réfrigérateur et l'assèchement des aliments congelés.

Emballage recommandé :

- Contenants rigides en plastique avec couvercles hermétiques
- Bocaux de conserves/congélation à bords droits
- Papier d'aluminium résistant
- Papier recouvert de plastique
- Emballages en plastique étanches (faits d'une pellicule saran)
- Sacs en plastique autohermétiques spécifiés pour congélateur

Suivre les instructions de l'emballage ou du contenant pour les méthodes de congélation appropriées.

Ne pas utiliser :

- Emballages pour pain
- Contenants en plastique autres qu'en polyéthylène
- Contenants sans couvercles hermétiques
- Papier paraffiné ou emballage de congélateur enduit de cire
- Emballage mince semi-perméable

Storing frozen food (cont.)

Freezing

Your freezer will not quick-freeze any large quantity of food. Put no more unfrozen food into the freezer than will freeze within 24 hours (about 2 to 3 lbs of food per cubic foot [907-1,350 g per liter] of freezer space).

Leave enough space in the freezer for air to circulate around packages. Also leave enough room at the front so the door can close tightly.

Storage times vary according to the quality and type of food, the type of packaging used (airtight and moisture-proof), and the storage temperature. Ice crystals inside a sealed package are normal. It means that moisture in the food and air inside the package have condensed, creating ice crystals.

NOTE: Allow hot foods to cool at room temperature for 30 minutes, then package and freeze. Cooling hot foods before freezing saves energy.

Conservation des aliments congelés (suite)

Congélation

Ne pas prévoir que votre congélateur congèle rapidement une grande quantité d'aliments. Veiller à ce que la quantité d'aliments ne prenne pas plus de 24 heures à congeler (au plus 907 à 1,350 g par litre [2 à 3 lb d'aliments par pied cube]). Laisser assez d'espace pour permettre la circulation d'air entre les emballages. S'assurer aussi de laisser assez d'espace à l'avant pour que la porte ferme hermétiquement.

Les périodes de conservation varieront selon la qualité et le type des aliments, le type d'emballage ou de pellicule utilisée (hermétique et à l'épreuve de l'humidité) et la température d'entreposage. Les cristaux de glace à l'intérieur d'un emballage scellé sont normaux. Ces cristaux signifient simplement que l'humidité dans les aliments et l'air à l'intérieur de l'emballage se sont condensés en créant des cristaux de glace.

REMARQUE : Laisser les aliments chauds refroidir à la température ambiante pendant 30 minutes, ensuite les emballer et les congeler. Le refroidissement des aliments chauds avant la congélation fera économiser de l'énergie.

TROUBLESHOOTING GUIDE

You can solve many common refrigerator problems easily, saving you the cost of a possible service call. Try the suggestions below to see if you can solve your problem without outside help. If the suggestions do not work, please call the Kitchenaid Consumer Assistance Center at 1-800-422-1230.

Your refrigerator will not operate

Check if ...	Then ...
The power supply cord is unplugged.	Firmly plug the cord into a live outlet with proper voltage.
A household fuse has blown or circuit breaker has tripped.	Replace the fuse or reset the circuit.
The refrigerator is defrosting.	Recheck to see if the refrigerator is operating in 30 minutes. Your refrigerator will regularly run an automatic defrost cycle.

The lights do not work

Check if ...	Then ...
The power supply cord is unplugged.	Firmly plug the cord into a live outlet with proper voltage.
A household fuse or circuit breaker has tripped.	Replace the fuse or reset the circuit.
A light bulb is loose in the socket.	Turn the freezer control to OFF. Disconnect the refrigerator from the electrical supply. Gently remove the bulb and reinsert. Then reconnect the refrigerator to the electrical supply and reset the freezer control.
A light bulb has burned out.	Replace with an appliance bulb of the same wattage, size, and shape. See "Light bulbs" in the "Using Your Refrigerator" section.

There is water in the defrost drain pan

Check if ...	Then ...
The refrigerator is defrosting.	The water will evaporate. It is normal for water to drip into the defrost pan.
It is more humid than normal.	Expect that the water in the defrost pan will take longer to evaporate. This is normal when it is hot or humid.
Water in the defrost pan is overflowing.	Check to make sure your refrigerator is level. See "Leveling and door alignment" in the "Installing Your Refrigerator" section. If it is still overflowing, there is probably something wrong with the refrigerator.

Troubleshooting (cont.)

The motor seems to run too much

Check if ...	Then ...
The room temperature is hotter than normal.	Expect the motor to run longer under warm conditions. At normal room temperatures, expect your motor to run about 40% to 80% of the time. Under warmer conditions, expect it to run even more of the time.
A large amount of food has just been added to the refrigerator.	Adding a large amount of food warms the refrigerator. It is normal for the motor to run longer in order to cool the refrigerator back down. See the "Food Storage Guide" section.
The door is opened often.	Expect the motor to run longer when this occurs. In order to conserve energy, try to get everything you need out of the refrigerator at once, keep food organized so it is easy to find, and close the door as soon as the food is removed.
The controls are not set correctly for the surrounding conditions.	Refer to "Setting controls" in the "Using Your Refrigerator" section.
The doors are not closed completely.	Push the doors firmly shut. If they will not shut all the way, see "The doors will not close completely," later in this section.
The base grille is dirty or blocked.	This prevents air circulation and makes the motor work harder. Remove the grille and clean.
The condenser coils are dirty.	This prevents air transfer and makes the motor work harder. Clean the condenser coils. Refer to "Cleaning your refrigerator" in the "Caring for Your Refrigerator" section.
The door gaskets are not sealed all the way around.	Contact a qualified person or a technician.
	If the problem is not due to any of the above, remember that your new refrigerator will run longer than your old one due to its high-efficiency motor.

The refrigerator seems to make too much noise

Check if ...	Then ...
The sounds and noises are common for new refrigerators.	Refer to "Understanding the sounds you may hear" in the "Using Your Refrigerator" section.

The ice maker is not producing ice

Check if ...	Then ...
The freezer temperature is not cold enough to produce ice.	See "Setting controls" in the "Using Your Refrigerator" section.
The ice maker arm is in the "OFF" (arm up) position.	Lower arm to the "ON" (arm down) position. See "Ice maker operation" in the "Using Your Refrigerator" section.
The water line shutoff valve to the refrigerator is not turned on.	Turn on the water valve.
An ice cube is jammed in the ejector arm.	Remove the ice from the ejector arm with a plastic utensil. Refer to "Ice maker operation" in the "Using Your Refrigerator" section.
The ice maker mold has no water in it or no ice has been produced.	Check to see if your refrigerator has been connected to your home water supply and the supply shutoff valve is turned on. Refer to "Attaching the automatic ice maker to a water supply" in the "Installing Your Refrigerator" section.
	If not due to any of the above, there may be a problem with the water line. Contact the Consumer Assistance Center.

The ice maker is producing too little ice

Check if ...	Then ...
The ice maker has just been installed.	Wait 72 hours for full ice production to begin. Once your refrigerator is cooled down, the ice maker should begin producing 56-72 cubes every 24 hours.
A large amount of ice has just been removed.	Allow 24 hours for ice maker to produce more ice.
The controls are not set correctly.	Refer to "Setting controls" in the "Using Your Refrigerator" section.
The water shutoff valve is not turned completely on.	Turn valve on fully. Refer to "Ice maker operation" in the "Using Your Refrigerator" section.
There is a water filter installed on the refrigerator. This filter may be clogged or installed incorrectly.	First, check the filter installation instructions to ensure that the filter was installed correctly and is not clogged. If installation or clogging is not a problem, call a qualified person or a technician.

Off-taste or odor in the ice

Check if ...	Then ...
The plumbing connections are new, causing discolored or off-flavored ice.	Discard the first few batches of ice.
The ice cubes have been stored for too long.	Throw old ice away and make a new supply.
Food in the freezer has not been wrapped properly.	Refer to "Storing frozen food" in the "Food Storage Guide" section.
Freezer and ice bin need to be cleaned.	See "Cleaning your refrigerator" in the "Caring for Your Refrigerator" section.
Water contains minerals (such as sulfur).	A filter may need to be installed to remove the minerals.

The divider between the two compartments is warm

Check if ...	Then ...
The condenser coils or base grille are dirty or clogged.	Clean according to "Cleaning your refrigerator" in the "Caring for Your Refrigerator" section.
The motor has quit working.	See "Your refrigerator will not operate" earlier in this section. NOTE: The refrigerator temperature may turn from warm to hot.
	If not due to any of the above, the warmth is probably due to normal operation of the automatic exterior moisture control.

Temperature is too warm

Check if ...	Then ...
The air vents are blocked in either compartment. This prevents the movement of cold air from the freezer to the refrigerator.	Remove any objects from in front of the air vents. Refer to "Ensuring proper air circulation" in the "Using Your Refrigerator" section for the location of air vents.
The door(s) are opened often.	Be aware that the refrigerator will warm when this occurs. In order to keep the refrigerator cool, try to get everything you need out of the refrigerator at once, keep food organized so it is easy to find, and close the door as soon as the food is removed.
A large amount of food has just been added to the refrigerator or freezer.	Adding a large amount of food warms the refrigerator. It can take several hours for the refrigerator to return to the normal temperature.
The controls are not set correctly for the surrounding conditions.	Refer to "Setting controls" in the "Using Your Refrigerator" section.

There is interior moisture build-up

Check if ...	Then ...
The air vents are blocked in the refrigerator.	Remove any objects from in front of the air vents. Refer to "Ensuring proper air circulation" in the "Using Your Refrigerator" section for the location of air vents.
The door is opened often.	To avoid humidity build-up, try to get everything you need out of the refrigerator at once, keep food organized so it is easy to find, and close the door as soon as the food is removed. (When the door is opened, humidity from the room air enters the refrigerator. The more often the door is opened, the faster humidity builds up, especially when the room itself is very humid.)
The room is humid.	It is normal for moisture to build up inside the refrigerator when the room air is humid.

There is interior moisture build-up (cont.)

Check if ...	Then ...
The food is not packaged correctly.	Check that all food is securely wrapped. If necessary, repackage food according to the guidelines in the "Food Storage Guide" section. Wipe off damp food containers before placing in the refrigerator.
The controls are not set correctly for the surrounding conditions.	Refer to "Setting controls" in the "Using Your Refrigerator" section.
A self-defrost cycle was completed.	It is normal for droplets to form on the back wall after the refrigerator self-defrosts.

The doors will not close completely

Check if ...	Then ...
Food packages are blocking the door open.	Rearrange containers so that they fit more tightly and take up less space.
The ice bin is out of position.	Push the ice bin in all the way.
The pans, shelves, bins, or baskets are out of position.	Put all pans, shelves, bins, and baskets back into their correct position.
The gaskets are dirty.	Clean gaskets according to the directions in the "Caring for Your Refrigerator" section.
The refrigerator is not level.	Level the refrigerator. Refer to "Leveling and door alignment" in the "Installing Your Refrigerator" section.
The doors were removed during product installation and not properly replaced.	Remove and replace the doors or contact a qualified person.

The doors are difficult to open

Check if ...	Then ...
The gaskets are dirty or sticky.	Clean gaskets according to the directions in the "Caring for Your Refrigerator" section.

GUIDE DE DÉPANNAGE

Vous pouvez résoudre de nombreux problèmes communs des réfrigérateurs, ce qui vous économise le coût possible d'un appel de service. Essayez les suggestions ci-dessous pour voir si vous pouvez résoudre votre problème sans aide de l'extérieur. Si les suggestions ne fonctionnent pas, veuillez appeler le Centre d'assistance aux consommateurs Whirlpool en composant.

Le réfrigérateur ne fonctionne pas

Vérifier si ...	Alors ...
Le cordon du courant électrique est débranché.	Brancher fermement le cordon du courant électrique dans une prise de courant active avec tension de voltage appropriée.
Un fusible a sauté ou le disjoncteur s'est déclenché.	Remplacer le fusible ou enclencher de nouveau le disjoncteur.
Le réfrigérateur se dégivre.	Vérifier de nouveau pour voir si le réfrigérateur fonctionne au bout de 30 minutes. Le réfrigérateur fera régulièrement un programme automatique de dégivrage.

Les ampoules n'éclairent pas

Vérifier si ...	Alors ...
Le cordon du courant électrique est débranché.	Brancher fermement le cordon du courant électrique dans une prise de courant active avec tension de voltage appropriée.
Un fusible a sauté ou le disjoncteur s'est déclenché.	Remplacer le fusible ou enclencher de nouveau le disjoncteur.
Une ampoule d'éclairage est délogée dans la douille.	Tourner le réglage du congélateur à OFF (arrêt). Débrancher le réfrigérateur de la source de courant électrique. Enlever délicatement l'ampoule et la réinsérer. Ensuite rebrancher le réfrigérateur à la source de courant électrique et faire de nouveau le réglage du réfrigérateur.
Une ampoule est grillée.	Remplacer par une ampoule d'appareil électroménager de tension, de grosseur et de forme similaires. Voir "Lampes d'éclairage" à la section "Utilisation du réfrigérateur."

Le plateau de dégivrage contient de l'eau

Vérifier si ...	Alors ...
Le réfrigérateur se dégivre.	L'eau s'évapora. C'est normal pour l'eau de dégoutter dans le plateau de dégivrage.
Le réfrigérateur est plus humide que normalement.	Prévoir que l'eau dans le plateau de dégivrage prenne plus de temps à s'évaporer. Ceci est normal parce qu'il fait chaud ou humide.
L'eau dans le plateau de dégivrage déborde.	Vérifier pour s'assurer que le réfrigérateur est de niveau. Voir "Aplomb du réfrigérateur et alignement des portes" à la section "Installation du réfrigérateur." Si le plateau déborde encore, il existe probablement une anomalie avec le réfrigérateur. Téléphoner au Centre d'assistance aux consommateurs.

Le moteur semble fonctionner excessivement

Vérifier si ...	Alors ...
La température ambiante est plus chaude que normalement.	Prévoir que le moteur fonctionnera plus longtemps dans des conditions de chaleur. Aux températures ambiantes normales, prévoir que le moteur fonctionnera environ 40% à 80% du temps. Dans des conditions plus chaudes, prévoir un fonctionnement encore plus fréquent.
Une grande quantité d'aliments vient d'être ajoutée au réfrigérateur.	L'addition d'une grande quantité d'aliments réchauffe le réfrigérateur. Il est normal que le moteur fonctionne plus longtemps afin de refroidir de nouveau le réfrigérateur. Voir la section "Conservation des aliments."
La porte est fréquemment ouverte.	Prévoir que le moteur fonctionnera plus longtemps dans ce cas. Afin de conserver l'énergie, essayer de sortir tout ce dont vous avez besoin du réfrigérateur à la fois, garder les aliments organisés de sorte qu'ils sont faciles à trouver et fermer la porte dès que les aliments sont enlevés.
Les réglages ne sont pas faits correctement pour les conditions ambiantes.	Voir "Fonctionnement des réglages" à la section "Utilisation du réfrigérateur."
Les portes ne sont pas complètement fermées.	Pousser les portes pour qu'elles soient bien fermées. Si les portes ne ferment pas complètement, voir "Les portes ne se ferment pas complètement" plus loin dans cette section.
La grille de la base est sale ou bloquée.	Cette situation empêche la circulation de l'air et fait travailler davantage le moteur. Enlever la grille et la nettoyer.
Les serpentins du condenseur sont sales.	Cette situation empêche le transfert de l'air et fait travailler davantage le moteur. Nettoyer les serpentins du condenseur. Voir "Nettoyage du réfrigérateur" à la section "Entretien du réfrigérateur."
Les joints des portes ne sont pas scellés complètement autour de l'ouverture.	Contactez une personne qualifiée ou un technicien.
	Si le problème n'est pas attribuable à l'une des situations ci-dessus, rappelez-vous que votre nouveau réfrigérateur fonctionnera plus longtemps que votre ancien appareil, du fait de son moteur très efficace.

Le réfrigérateur semble faire trop de bruit

Vérifier si ...	Alors ...
Certains sons et bruits sont communs pour les réfrigérateurs neufs.	Voir "Les bruits de l'appareil que vous pouvez entendre" à la section "Utilisation du réfrigérateur."

La machine à glaçons ne produit pas de glaçons

Vérifier si ...	Alors ...
La température du congélateur n'est pas assez froide pour produire des glaçons	Voir "Réglage des commandes" à la section "Utilisation du réfrigérateur."
Le levier de la machine à glaçons est en position "OFF" (élevée).	Abaisser le bras à la position "ON" (abaissée). Voir "Fonctionnement de la machine à glaçons" à la section "Utilisation du réfrigérateur".
Le robinet de la canalisation d'eau reliée au réfrigérateur n'est pas ouvert.	Ouvrir le robinet d'eau.
Un glaçon est coincé dans le bras éjecteur.	Enlever le glaçon du bras éjecteur avec un ustensile en plastique. Voir "Fonctionnement de la machine à glaçons" à la section "Utilisation du réfrigérateur."
Le moule de la machine à glaçons n'a pas d'eau ou aucun glaçon n'a été produit.	Vérifier pour voir si le réfrigérateur a été branché à la canalisation d'eau à la maison, et si le robinet de la canalisation est ouvert. Voir "Raccordement de la machine à glaçons automatique à une canalisation d'eau" à la section "Utilisation du réfrigérateur."
	Si cette situation n'est pas attribuable à ce qui précède, il peut exister un problème avec la canalisation d'eau. Contacter le Centre d'assistance aux consommateurs.

La machine à glaçons produit trop peu de glaçons

Vérifier si ...	Alors ...
La machine à glaçons vient juste d'être installée.	Attendre 72 heures pour le commencement de la production complète de glaçons. Une fois que le réfrigérateur est refroidi, la machine à glaçons devrait commencer à produire de 56 à 72 glaçons à toutes les 24 heures.
Une grande quantité de glaçons vient d'être enlevée.	Attendre 24 heures pour que la machine à glaçons produise plus de glaçons.
Les réglages ne sont pas faits correctement.	Voir "Réglage des commandes" à la section "Utilisation du réfrigérateur."
Le robinet d'eau n'est pas complètement ouverte.	Tourner complètement le robinet à la position ouverte. Voir "Fonctionnement de la machine à glaçons" à la section "Utilisation du réfrigérateur."
Il existe un filtre d'eau installé sur le réfrigérateur. Ce filtre peut être obstrué ou installé incorrectement.	Premièrement, vérifier les instructions d'installation du filtre pour s'assurer que le filtre a été installé correctement et qu'il n'est pas obstrué. Si l'installation ou l'obstruction n'est pas le problème, téléphoner à un technicien qualifié.

Mauvais goût ou odeur des glaçons

Vérifier si ...	Alors ...
Les raccords de plomberie sont neufs et causent une décoloration et une mauvaise saveur des glaçons.	Jeter les premières quantités de glaçons.
Les glaçons ont été gardés trop longtemps.	Jeter les vieux glaçons et en faire une nouvelle provision.
Les aliments dans le congélateur n'ont pas été bien emballés.	Voir "Conservation des aliments congelés" à la section "Guide de conservation des aliments."
Le congélateur et le bac à glaçons ont besoin d'être nettoyés.	Voir "Nettoyage du réfrigérateur" à la section "Entretien du réfrigérateur."
L'eau contient des minéraux (tels que le soufre).	L'installation d'un filtre peut être requise afin d'enlever les minéraux.

La cloison au centre entre les deux sections est tiède

Vérifier si ...	Alors ...
Les serpentins du condenseur ou la grille de la base sont sales ou obstrués.	Nettoyer en consultant "Nettoyage du réfrigérateur" à la section "Entretien du réfrigérateur."
Le moteur a cessé de fonctionner.	Voir "Le réfrigérateur ne fonctionne pas" précédente à cette section. REMARQUE : La température du réfrigérateur peut passer de tiède à chaude. Si la cause n'est pas attribuable à ce qui précède, la chaleur est probablement attribuable à l'opération normale du réglage automatique de l'humidité à l'extérieur.

La température est trop tiède

Vérifier si ...	Alors ...
Les ouvertures d'aération sont bloquées dans une section ou l'autre. Cette obstruction empêche le mouvement de l'air froid du congélateur au réfrigérateur.	Enlever tous les objets placés en avant des ouvertures d'aération. Consulter "Pour une circulation d'air appropriée" à la section "Utilisation du réfrigérateur" pour l'emplacement des ouvertures d'aération.
La(les) porte(s) est(sont) souvent ouverte(s).	Prévoir que le réfrigérateur deviendra tiède dans ces cas. Pour garder le réfrigérateur froid, essayer de retirer rapidement tout ce dont vous avez besoin du réfrigérateur, garder les aliments rangés de sorte qu'il soit facile de les trouver et fermer la porte dès que les aliments sont retirés.
Une grande quantité d'aliments vient d'être ajoutée au réfrigérateur ou au congélateur.	L'addition d'une grande quantité d'aliments réchauffe le réfrigérateur. Plusieurs heures peuvent être nécessaires pour que le réfrigérateur revienne à la température normale.
Les réglages ne sont pas faits correctement pour les conditions ambiantes.	Voir "Réglage des commandes" à la section "Utilisation du réfrigérateur."

Il existe une accumulation d'humidité à l'intérieur

Vérifier si ...	Alors ...
Les ouvertures d'aération dans le réfrigérateur sont bloquées.	Enlever tous les objets en avant des ouvertures d'aération. Consulter "Pour une circulation d'air appropriée" à la section "Utilisation du réfrigérateur" pour l'emplacement des ouvertures d'aération.
La porte est fréquemment ouverte.	Pour éviter l'accumulation d'humidité, essayer de retirer rapidement tout ce dont vous avez besoin du réfrigérateur, garder les aliments rangés de sorte qu'il soit facile de les trouver, et fermer la porte dès que les aliments sont retirés. (Lorsque la porte est ouverte, l'humidité de l'air extérieur pénètre dans le réfrigérateur. Le plus souvent la porte est ouverte, le plus rapidement l'humidité s'accumule, surtout lorsque la pièce elle-même est très humide.)
La pièce est humide.	Il est normal pour l'humidité de s'accumuler à l'intérieur du réfrigérateur lorsque l'air de l'extérieur est humide.
Les aliments ne sont pas correctement emballés.	Vérifier que tous les aliments sont bien emballés. Si nécessaire, emballer de nouveau les aliments d'après les directives à la section "Guide de conservation des aliments." Essuyer les contenants humides d'aliments avant de les placer au réfrigérateur.
Les réglages ne sont pas correctement faits pour les conditions ambiantes.	Voir "Réglage des commandes" à la section "Utilisation du réfrigérateur."
Un programme autodégivreur a été complété.	Il est normal que des gouttelettes se forment sur la paroi arrière après que le réfrigérateur se dégivre de lui-même.

Les portes ne se ferment pas complètement

Vérifier si ...	Alors ...
Les emballages des aliments ne bloquent pas l'ouverture de la porte.	Réorganiser les contenants de sorte qu'ils soient plus rapprochés et prennent moins d'espace.
Le bac à glaçons n'est pas en bonne position.	Pousser le bac à glaçons jusqu'au fond.
Les plats, tablettes, bacs ou paniers ne sont pas en bonne position.	Placer tous les plats, tablettes, bacs et paniers à leur position correcte.
Les joints sont sales.	Nettoyer les joints d'après les instructions à la section "Entretien du réfrigérateur."
Le réfrigérateur n'est pas d'aplomb.	Niveler le réfrigérateur. Consulter "Aplomb du réfrigérateur et alignement des portes" à la section "Utilisation du réfrigérateur."
Les portes ont été enlevées durant l'installation de l'appareil et n'ont pas été bien réinstallées.	Enlever et replacer les portes ou contacter une personne qualifiée.

Les portes sont difficiles à ouvrir

Vérifier si ...	Alors ...
Les joints sont sales ou collants.	Nettoyer les joints d'après les instructions à la section "Entretien du réfrigérateur."

REQUESTING ASSISTANCE OR SERVICE

To avoid unnecessary service calls, please check the "Troubleshooting Guide" section. It may save you the cost of a service call. If you still need help, follow the instructions below.

If you need assistance or service in U.S.A.

Call the KitchenAid Consumer Assistance Center toll-free at 1-800-422-1230. Our consultants are available to assist you.

When calling: Please know the purchase date, and the complete model and serial number of your appliance (see the "A Note to You" section). This information will help us better respond to your request.



Our consultants provide assistance with:

- Features and specifications on our full line of appliances
- Installation information

- Use and maintenance procedures
- Accessory and repair parts sales
- Specialized customer assistance (Spanish speaking, hearing impaired, limited vision, etc.)
- Referrals to local dealers, service companies, and repair parts distributors

KitchenAid service technicians are trained to fulfill the product warranty and provide after-warranty service, anywhere in the United States.

To locate the authorized KitchenAid service company in your area, you can also look in your telephone directory Yellow Pages.

If you need replacement parts

If you need to order replacement parts, we recommend that you only use factory-authorized parts. These parts will fit right and work right, because they are made to the same exacting specifications used to build every new KitchenAid* appliance.

To locate factory-authorized parts in your area, call our Consumer Assistance Center telephone number or your nearest authorized service center.

For further assistance

If you need further assistance, you can write to KitchenAid with any questions or concerns at:

KitchenAid Brand Home Appliances
Consumer Assistance Center
c/o Correspondence Dept.
2000 North M-63
Benton Harbor, MI 49022-2692

Please include a daytime phone number in your correspondence.

REQUESTING ASSISTANCE OR SERVICE

Before calling for assistance or service, please check the "Troubleshooting" section. It may save you the cost of a service call. If you still need help, follow the instructions below.

If you need assistance or service in Canada

1. If the problem is not due to one of the items listed in "Troubleshooting Guide"†...



Contact the dealer from whom you purchased your appliance, or call the Inglis Limited Consumer Assistance Centre toll-free, **8:30 a.m. – 6 p.m. (EST)**, at **1-800-461-5681**.

2. If you need service†...

Contact your nearest Inglis Limited Appliance Service branch or authorized servicing outlet to service your appliance. (See list below.)

†When asking for assistance or service, please provide a detailed description of the problem, your appliance's complete model and serial numbers, and the purchase date. (See the "A Note to You" section.) This information will help us respond properly to your request.

Inglis Limited Appliance Service – Consumer Services

Direct service branches:

BRITISH COLUMBIA		1-800-665-6788
ALBERTA		1-800-661-6291
ONTARIO (except 807 area code)	Ottawa area	1-800-267-3456
	Outside the Ottawa area	1-800-807-6777
MANITOBA, SASKATCHEWAN and 807 area code in ONTARIO		1-800-665-1683
QUEBEC	Montreal (except South Shore)	1-800-361-3032
	South Shore Montreal	1-800-361-0950
	Quebec City	1-800-463-1523
	Sherbrooke	1-800-567-6966
ATLANTIC PROVINCES		1-800-565-1598

For further assistance

If you need further assistance, you can write to Inglis Limited with any questions or concerns at:

Consumer Relations Department
Inglis Limited
1901 Minnesota Court
Mississauga, Ontario L5N 3A7

Please include a daytime phone number in your correspondence.

DEMANDE D'ASSISTANCE OU DE SERVICE

Avant de faire un appel pour assistance ou service, veuillez vérifier la section "Guide de dépannage". Cette vérification pourrait vous faire économiser le coût d'un appel de service. Si vous avez encore besoin d'aide, suivre les instructions ci-dessous.

Si vous avez besoin d'assistance ou de service au Canada

1. Si le problème n'est pas attribuable à l'une des causes indiquées dans "Guide de dépannage"[†]...



Communiquer avec le marchand chez qui vous avez acheté votre appareil électroménager, ou téléphoner à Inglis Limitée au Centre d'assistance aux consommateurs, sans frais d'interurbain, entre 8 h 30 et 18 h 00 (HNE), en composant 1-800-461-5681.

2. Si vous avez besoin de service[†]...

Communiquer avec votre succursale ou établissement de service autorisé de Inglis Limitée la plus proche pour l'entretien de votre appareil. (Voir liste ci-dessous.)

[†]Lorsque vous demandez de l'assistance ou un service, veuillez fournir une description détaillée du problème, les numéros complets du modèle et de série de l'appareil, et la date d'achat. (Voir la section "Note à l'utilisateur.") Ces renseignements nous aideront à mieux répondre à votre demande.

Service d'appareils ménagers Inglis Limitée - Service aux consommateurs

Succursales de service direct :

COLOMBIE-BRITANNIQUE		1-800-665-6788
ALBERTA		1-800-661-6291
ONTARIO (à l'exception de l'indicatif régional 807)	Région d'Ottawa	1-800-267-3456
	En dehors de la région d'Ottawa	1-800-807-6777
MANITOBA, SASKATCHEWAN et indicatif régional 807 en ONTARIO		1-800-665-1683
QUÉBEC	Montréal (à l'exception de la Rive-Sud)	1-800-361-3032
	Rive-Sud Montréal	1-800-361-0950
	Québec	1-800-463-1523
	Sherbrooke	1-800-567-6966
PROVINCES DE L'ATLANTIQUE		1-800-565-1598

Pour plus d'assistance

Si vous avez besoin de plus d'assistance, vous pouvez écrire à Inglis Limitée en soumettant toute question ou problème au :

Service des relations avec la clientèle
Inglis Limitée
1901 Minnesota Court
Mississauga, Ontario L5N 3A7

Veuillez indiquer dans votre correspondance un numéro de téléphone où l'on peut vous joindre le jour.

WARRANTY

KitchenAid* Refrigerator

LENGTH OF WARRANTY:	KITCHENAID WILL PAY FOR:	KITCHENAID WILL NOT PAY FOR:
ONE YEAR FULL WARRANTY FROM DATE OF PURCHASE	Replacement parts and repair labor costs to correct defects in materials or workmanship. Service must be provided by an authorized KitchenAid servicing outlet.	A. Service calls to: <ol style="list-style-type: none"> 1. Correct the installation of the refrigerator. 2. Instruct you how to use the refrigerator. 3. Replace house fuses or correct house wiring. 4. Replace house plumbing. B. Repairs when refrigerator is used in other than normal home use. C. Damage resulting from accident, alteration, misuse, abuse, fire, flood, acts of God, improper installation, or installation not in accordance with local electrical codes or plumbing codes. D. Any food loss due to product failure. E. Any labor costs during the limited warranties. F. Replacement parts or repair labor costs for units operated outside the United States or Canada. G. Pickup and delivery. This product is designed to be repaired in the home. H. Repairs to parts or systems resulting from unauthorized modifications made to the appliance. I. In Canada, travel or transportation expenses for customers who reside in remote areas.
SECOND THROUGH FIFTH YEAR FULL WARRANTY FROM DATE OF PURCHASE	Replacement or repair of the refrigerator/freezer cavity liner, (including labor costs) if the part cracks due to defective materials or workmanship. Service must be provided by an authorized KitchenAid servicing outlet. Replacement parts and repair labor costs to correct defects in materials or workmanship in the sealed refrigeration system. These parts are: 1. Compressor; 2. Evaporator; 3. Condenser; 4. Drier; 5. Connecting Tubing. Service must be provided by an authorized KitchenAid servicing outlet.	
SIXTH THROUGH TENTH YEAR LIMITED WARRANTY FROM DATE OF PURCHASE	Replacement parts to correct defects in materials or workmanship in the sealed refrigeration system. These parts are: 1. Compressor; 2. Evaporator; 3. Condenser; 4. Drier; 5. Connecting Tubing.	
LIMITED LIFETIME WARRANTY SECOND YEAR THROUGH LIFE OF PRODUCT FROM DATE OF PURCHASE	Replacement of all SLIDE N LOCK* Door Bins and SLIDE N LOCK Can Racks due to defective materials or workmanship.	

KITCHENAID AND KITCHENAID CANADA DO NOT ASSUME ANY RESPONSIBILITY FOR INCIDENTAL OR CONSEQUENTIAL DAMAGES. Some states or provinces do not allow the exclusion or limitation of incidental or consequential damages, so this exclusion or limitation may not apply to you.

This warranty gives you specific legal rights, and you may also have other rights which may vary from state to state or province to province.

Outside the United States and Canada, a different warranty may apply. For details, please contact your authorized KitchenAid dealer.

If you need service, first see the "Troubleshooting Guide" section of this book. After checking the "Troubleshooting Guide," additional help can be found by checking the "Requesting Assistance or Service" section or by calling our Consumer Assistance Center, **1-800-422-1230** (toll-free), from anywhere in the U.S.A. For service in Canada, see the "Requesting Assistance or Service" section.

GARANTIE

Réfrigérateur KitchenAid*

DURÉE DE LA GARANTIE :	KITCHENAID PAIERA POUR	KITCHENAID NE PAIERA PAS POUR :
GARANTIE COMPLÈTE D'UN AN À COMPTER DE LA DATE D'ACHAT	Les pièces de remplacement et la main-d'oeuvre pour réparer les défauts de matériau ou de fabrication. Les réparations doivent être effectuées par un établissement de service autorisé KitchenAid.	A. Les appels de service pour : <ol style="list-style-type: none"> 1. Rectifier l'installation du réfrigérateur. 2. Donner des instructions concernant l'utilisation du réfrigérateur. 3. Remplacer les fusibles ou rectifier le câblage électrique du domicile. 4. Remplacer la plomberie du domicile.
GARANTIE TOTALE DE LA DEUXIÈME À LA CINQUIÈME ANNÉE À COMPTER DE LA DATE D'ACHAT	Le remplacement ou la réparation du revêtement intérieur du réfrigérateur/congélateur (y compris la main-d'oeuvre) si la pièce se fend par suite de défaut de matériau ou de fabrication. Les réparations doivent être effectuées par un établissement de service autorisé KitchenAid. Les pièces de remplacement et la main-d'oeuvre pour réparer les défauts de matériau ou de fabrication du système scellé de réfrigération. Ces pièces sont : <ol style="list-style-type: none"> 1. Le compresseur; 2. L'évaporateur; 3. Le condenseur; 4. Le déshydrateur; 5. Le tuyau de raccordement. Les réparations doivent être effectuées par un établissement de service autorisé KitchenAid.	B. Les réparations lorsque le réfrigérateur est utilisé à des fins autres que l'usage normal domestique. C. Les dommages au réfrigérateur causés par un accident, des modifications, un mauvais usage, des abus, un incendie, une inondation, des désastres naturels, une installation inappropriée ou non conforme aux règlements locaux en matière d'électricité ou de plomberie. D. Toute perte d'aliments due à une panne de l'appareil. E. Tous frais de main-d'oeuvre au cours des périodes de garantie limitée. F. Les pièces de remplacement ou les frais de main-d'oeuvre pour les appareils utilisés à l'extérieur des États-Unis ou du Canada.
GARANTIE LIMITÉE DE LA SIXIÈME À LA DIXIÈME ANNÉE À COMPTER DE LA DATE D'ACHAT	Les pièces de remplacement pour corriger les défauts de matériau ou de main-d'oeuvre du système scellé de réfrigération. Ces pièces sont : <ol style="list-style-type: none"> 1. Le compresseur; 2. L'évaporateur; 3. Le condenseur; 4. Le déshydrateur; 5. Le tuyau de raccordement 	G. L'enlèvement et la livraison. Cet appareil est conçu pour être réparé à domicile. H. Les réparations des pièces ou systèmes résultant de modifications non autorisées apportées à l'appareil.
GARANTIE LIMITÉE À VIE À COMPTER DE LA DEUXIÈME ANNÉE DE LA DATE D'ACHAT POUR LA VIE UTILE DU PRODUIT	Le remplacement de tous les balconnets de porte SLIDE N LOCK* et des porte-cannettes SLIDE N LOCK par suite de défaut de matériau ou de main-d'oeuvre.	I. Au Canada, les frais de voyage ou de transport dans le cas des clients qui habitent dans des régions éloignées.

2/98

KITCHENAID ET KITCHENAID CANADA NE SONT PAS RESPONSABLES POUR LES DOMMAGES FORTUITS OU INDIRECTS. Certains États ou certaines provinces ne permettent pas l'exclusion ou la limitation des dommages fortuits ou indirects de sorte que cette exclusion ou limitation peut ne pas s'appliquer dans votre cas.

Cette garantie vous confère des droits juridiques spécifiques et vous pouvez également avoir d'autres droits, variables d'un État à l'autre ou d'une province à l'autre.

À l'extérieur du Canada et des États-Unis, une garantie différente peut s'appliquer. Pour des détails, communiquer avec votre marchand KitchenAid autorisé.

Si vous avez besoin de service, voir d'abord la section «Guide de dépannage» dans ce livret. Après avoir vérifié le «Guide de dépannage», une aide additionnelle peut être trouvée en vérifiant la section «Demande d'aide ou de service» ou en téléphonant à notre Centre d'aide aux consommateurs au numéro de téléphone, **1-800-422-1230** (sans frais), de partout aux É.-U. Pour le service au Canada, voir la section «Demande d'aide ou de service».