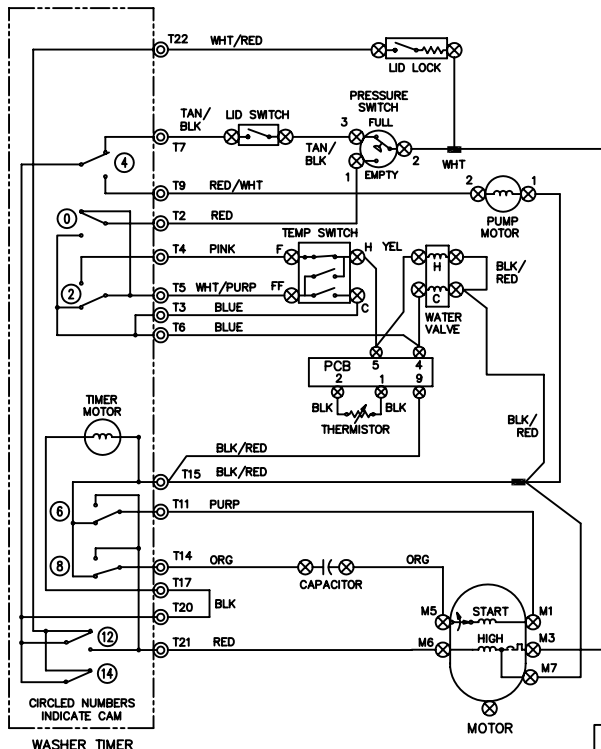
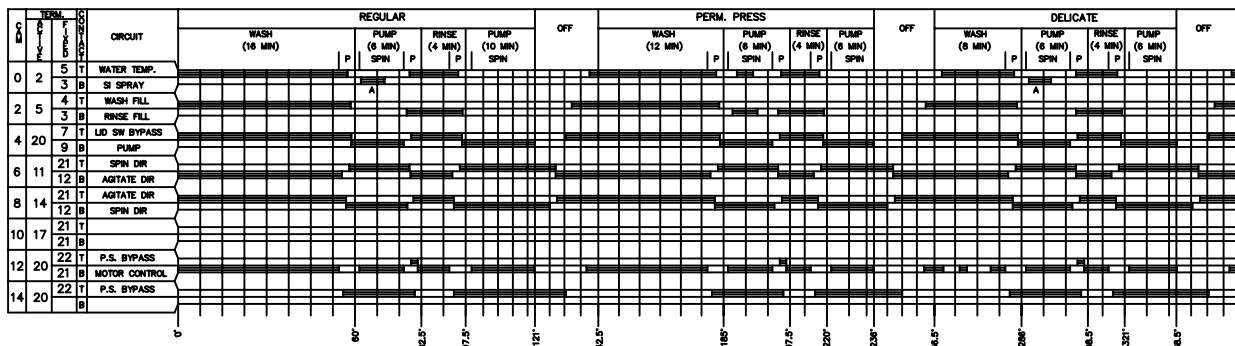
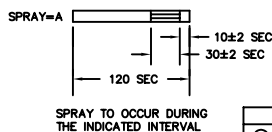


CAUTION: DISCONNECT ELECTRIC CURRENT BEFORE SERVICING



DASHED LINES INDICATE CIRCUITS THAT ARE NOT IN ALL MODELS.

SUBINTERVAL SPRAY DETAIL



WIRING CODES

- ⊙ PLUG-IN TIMER
- ⊗ QUICK DISCONNECT TERMINAL
- ⊕ CONNECTION
- ⊖ NO CONNECTION
- ⊛ MOTOR SWITCH
- ⊞ SPLICE
- ⊟ MOTOR PROTECTOR
- ⊠ CHASSIS (CABINET) GROUND
- ⊡ SCREW TERMINAL
- ⊢ HARNESS CONNECTOR TERMINAL
- ⊣ INSULATED TERMINAL

NOTES:

1. ALL WIRING MUST CONFORM TO LOCAL ELECTRICAL CODES.
 2. CONNECT DRYER TO 30 AMP INDIVIDUAL BRANCH CIRCUIT.
 3. DRYER TIMER SHOWN IN OFF POSITION. DOOR SWITCH CLOSED, MOTOR AT REST, AN THERMOSTAT CLOSED, AND FABRIC SELECTOR SWITCH AT HIGH HEAT.
- WASHER TIMER SHOWN IN ON POSITION. TEMPERATURE SELECTOR SWITCH AT HOT WASH/COLD RINSE, AND PRESSURE SWITCH FULL.

TEMPERATURE SWITCH CIRCUIT

WASH/RINSE	F-H	FF-H	FF-C
HOT/COLD	X		
WARM/WARM (OPT)		X	X
COLD/COLD		X	X
WARM/COLD	X		X

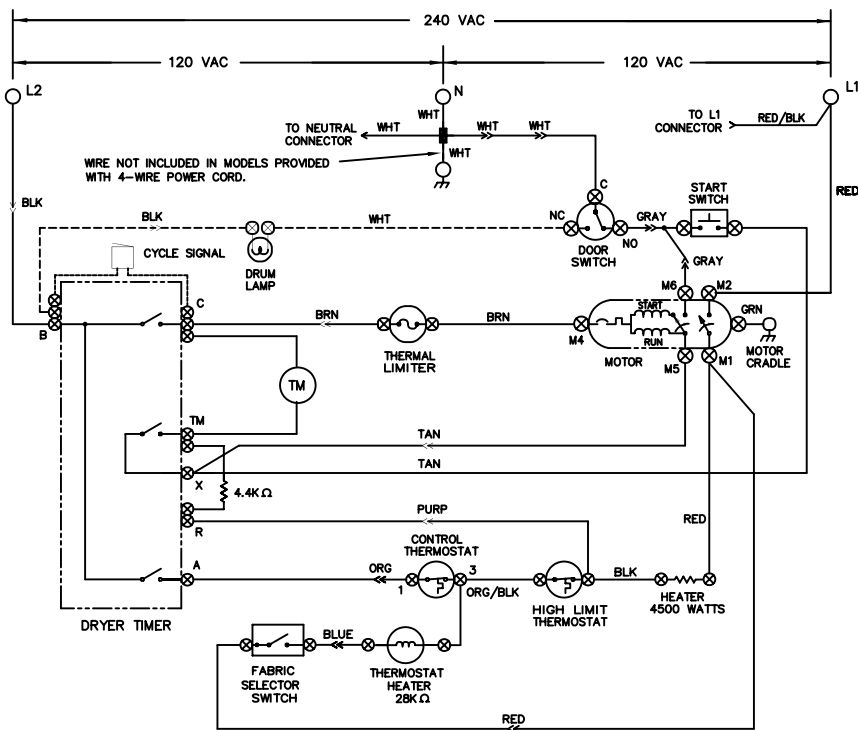
X=CLOSED

CYCLES

CIRCUIT	AUTO DRY			TIMED DRY (MIN)							OFF
	31.7	15	0	105.3	90	75	60	45	30	15	
TIMER TM-X	█	█	█	█	█	█	█	█	█	█	█
HEATER B-A	█	█	█	█	█	█	█	█	█	█	█
MOTOR B-C	█	█	█	█	█	█	█	█	█	█	█

THE BAR CHART ABOVE REPRESENTS ONE COMPLETE REVOLUTION OF TIMER SHAFT.

SHADED PORTION OF BAR CHART INDICATES THE PROPORTIONAL TIMES THAT INTERNAL TIMER CONTACTS ARE CLOSED.

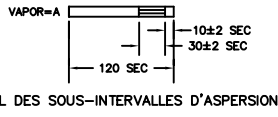
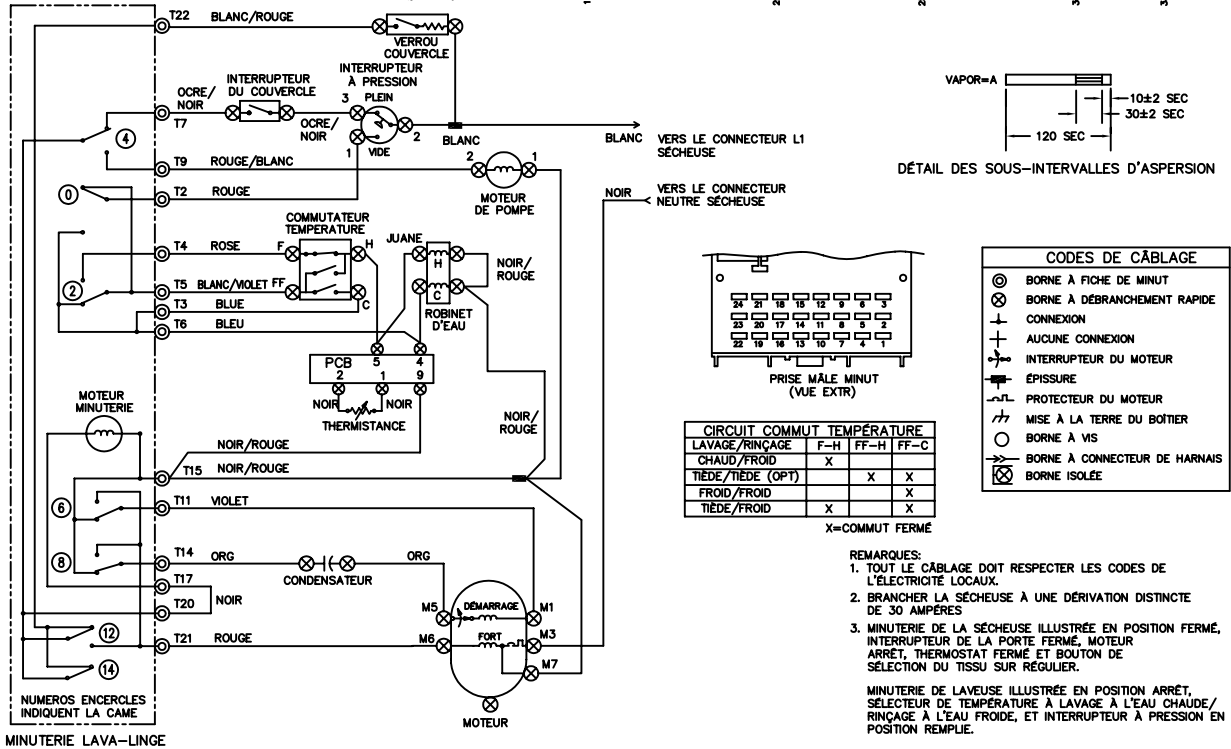
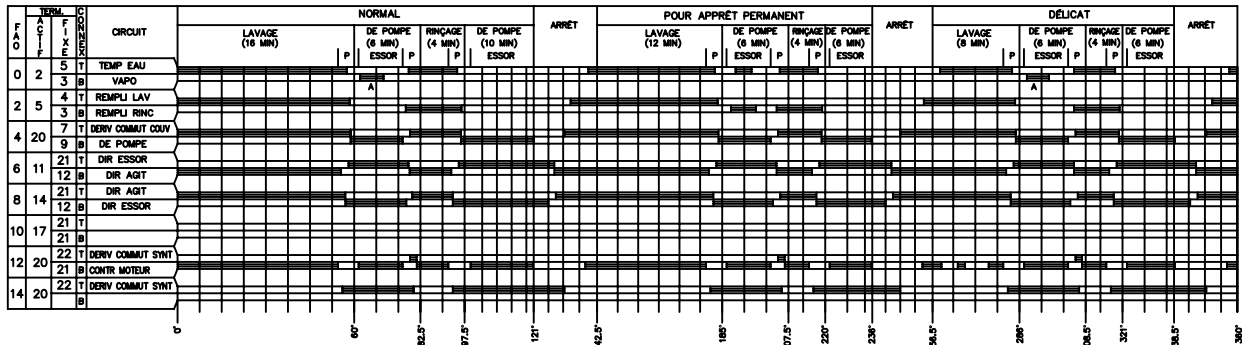


FABRIC SELECTOR SWITCH

POSITION	CIRCUIT
LOW HEAT	X
HIGH HEAT	

X=CLOSED

MISE EN GARDE: METTRE HORS TENSION AVANT D'EFFECTUER TOUTE MESURE D'ENTRETIEN.



CODES DE CÂBLAGE

⊙	BORNE À FICHE DE MINUT
⊗	BORNE À DÉBRANCHEMENT RAPIDE
+	CONNEXION
+	AUCUNE CONNEXION
⊕	INTERRUPTEUR DU MOTEUR
⊖	ÉPISURE
⊖	PROTECTEUR DU MOTEUR
⊖	MISE À LA TERRE DU BOÎTER
○	BORNE À VIS
○	BORNE À CONNECTEUR DE HARNAIS
⊗	BORNE ISOLÉE

CIRCUIT COMMUT TEMPERATURE

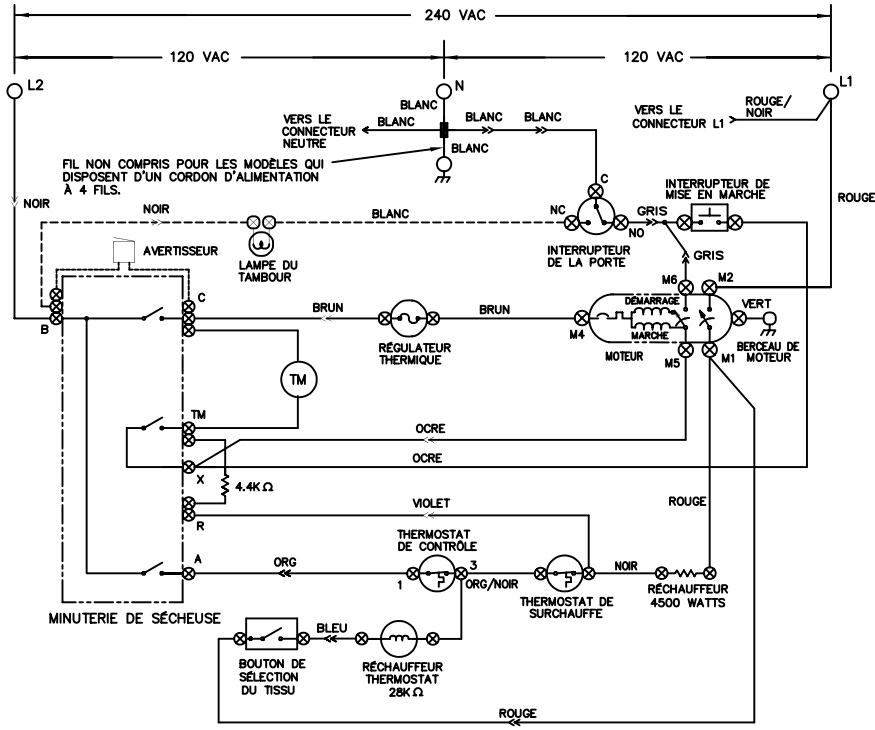
LAVAGE/RINÇAGE	F-H	FF-H	FF-C
CHAUD/FROID	X		
TIEDE/TIEDE (OPT)		X	X
FROID/FROID			X
TIEDE/FROID	X		X

X=COMMUT FERMÉ

- REMARQUES:
- TOUT LE CÂBLAGE DOIT RESPECTER LES CODES DE L'ÉLECTRICITÉ LOCALE.
 - BRANCHER LA SÉCHEUSE À UNE DÉRIVATION DISTINCTE DE 30 AMPÈRES
 - MINUTERIE DE LA SÉCHEUSE ILLUSTRÉE EN POSITION FERMÉ, INTERRUPTEUR DE LA PORTE FERMÉ, MOTEUR ARRÊT, THERMOSTAT FERMÉ ET BOUTON DE SÉLECTION DU TISSU SUR RÉGULIER.
- MINUTERIE DE LAVÉUSE ILLUSTRÉE EN POSITION ARRÊT, SELECTEUR DE TEMPERATURE À LAVAGE À L'EAU CHAUDE/RINÇAGE À L'EAU FROIDE, ET INTERRUPTEUR À PRESSION EN POSITION REMPLI.

REMARQUE: LES TIRETS INDIQUENT L'EMPLACEMENT DES CIRCUITS QUI NE SONT PAS PRÉSENTS DANS TOUS LES MODÈLES.

CIRCUIT	SÉCHAGE AUTO			SÉCHAGE CHRONOMÉTRÉ									
	31.7	15	0	ARRÊT	105.3	90	75	60	45	30	15	0	ARRÊT
TM													
RECHAUFFEUR B-A													
MOTEUR B-C													



LE DIAGRAMME SUR LA GAUCHE REPRÉSENTE UNE ROTATION COMPLÈTE DE L'ARBRE DE LA MINUTERIE. LA PARTIE OMBRÉE DU DIAGRAMME INDIQUE LE TEMPS RELATIF PENDANT LEQUEL LES CONTACTS INTERNES DE LA MINUTERIE SONT FERMÉS.

SÉLECTEUR DE TISSU

FONCTION	CIRCUIT
CHALEUR FAIBLE	X
CHALEUR FORTE	X

X=FERME

SCHÉMA DE CÂBLAGE 134830800 A