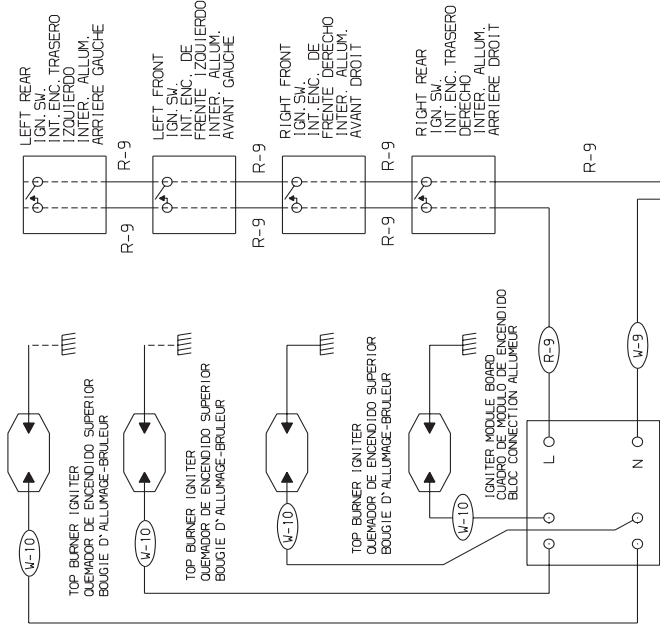


COOKTOP CIRCUIT/CIRCUITO DE PLANCHA DE COCINAR/ CIRCUIT TABLE CUISSON



CAUTION:
 LABEL ALL WIRES PRIOR TO DISCONNECTION WHEN SERVICING CONTROLS.
 WIRING ERROR CAN CAUSE IMPROPER AND DANGEROUS OPERATION.
 VERIFY PROPER OPERATION AFTER SERVICING.

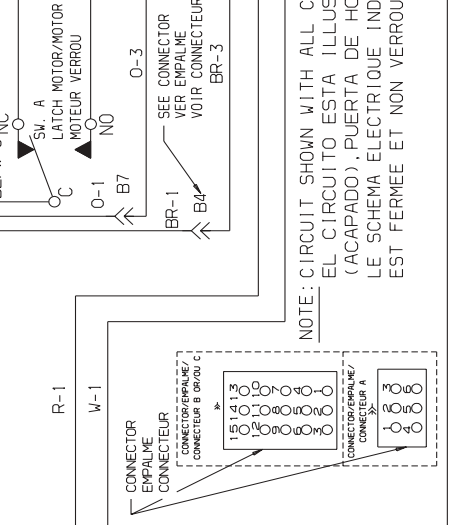
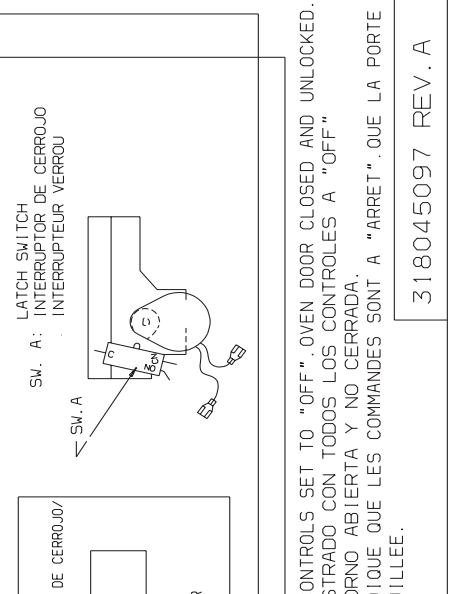
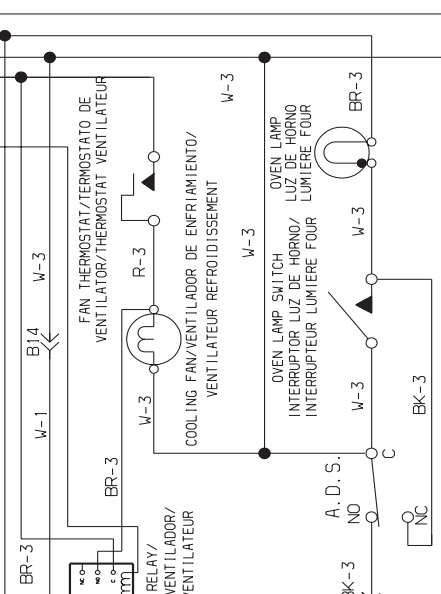
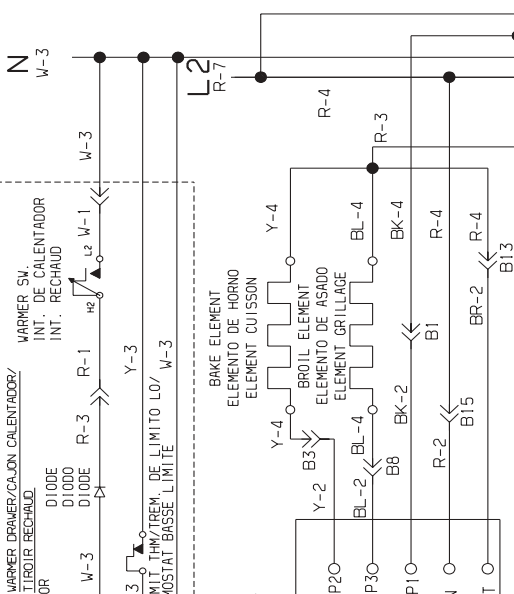
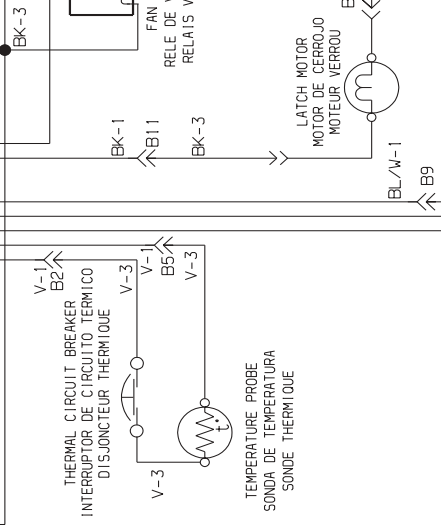
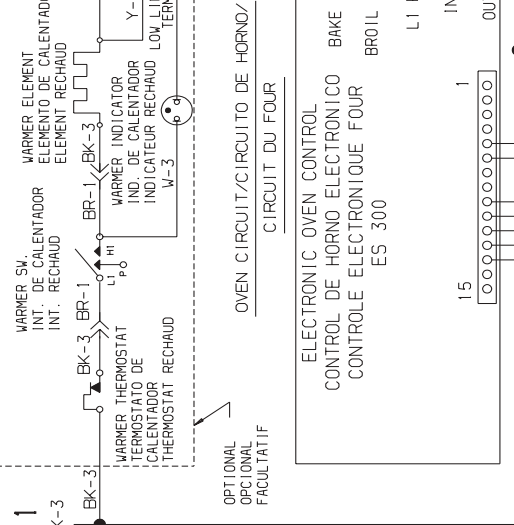
AVISO:
 ETIQUETE TODOS LOS ALAMBRES ANTES DE DESCONECTAR POR
 REALIZAR EL MANTENIMIENTO DE LOS CONTROLES. ERROR DE
 ALAMBRE PUEDE CAUSAR UN FUNCIONAMIENTO INCORRECTO
 Y PELIGROSO. VERIFIQUE SI EL FUNCIONAMIENTO ESTA
 CORRECTO DESPUES DEL MANTENIMIENTO.

AVERTISSEMENT:
 ETIQUETER CHAQUE FIL AVANT LE DEBRANCHEMENT DE CEUX-CI. UNE ERREUR DE
 BRANCHEMENT PEUT CAUSER UNE OPERATION DANGEREUSE. VERIFIER LE BON
 FONCTIONNEMENT DE L'APPAREIL APRES TOUTE REPARATION.

WARNING/AVISO/AVERTISSEMENT

DISCONNECT POWER BEFORE SERVICING UNIT/
 DESCONNECTE LA ENERGIA ANTES DE REALIZAR
 EL MANTENIMIENTO DEL ELECTRODOMESTICO/
 COUPER LE COURANT AVANT D'EFFECTUER
 LA REPARATION.

WIRES COLOR NO./NO. DE COLOR DE ALAMBRE/NO. COULEUR DES FILS	WIRE/ALAMBRE/ FIL	GAGE/MEDIDA/ CALIBRE	TEMP °C	UL STYLE
10	18	200	3304	
9	20	150	3321	
8	18	200	3122	
7	10	150	3321	
6	12	150	3321	
5	14	150	3321	
4	16	150	3321	
3	18	150	3321	
2	16	125	3173	
1	18	125	3173	



NOTE: CIRCUIT SHOWN WITH ALL CONTROLS SET TO "OFF". OVEN DOOR CLOSED AND UNLOCKED.
 EL CIRCUITO ESTA ILLUSTRADO CON TODOS LOS CONTROLES A "OFF"
 (ACAPADO), PUERTA DE HORNO ABIERTA Y NO CERRADA.
 LE SCHEMA ELECTRIQUE INDIQUE QUE LES COMMANDES SONT A "ARRET", QUE LA PORTE
 EST FERMEE ET NON VERROUILLEE.