



REFRIGERADOR SOLO

Manual de uso y cuidado

Para preguntas acerca de características, operación, desempeño, accesorios y servicio, llamar al:
01-800-8-300-400

o visite nuestra página de Internet
www.whirlpool.com.mx

Índice	2
--------------	---

Este manual contiene información útil, léalo detenidamente antes de poner a funcionar su refrigerador.

Este manual de uso y cuidado se aplica para los siguientes modelos:
7EL87TRRRV

ÍNDICE

WHIRLPOOL® REFRIGERADORES	2
SEGURIDAD DEL REFRIGERADOR	3
Cómo deshacerse adecuadamente de su refrigerador viejo	3
INSTRUCCIONES DE INSTALACIÓN	4
Cómo desempacar su refrigerador.....	4
Requisitos de ubicación.....	4
Requisitos eléctricos	5
Puerta del refrigerador	5
Ajuste la puerta	8
Sonidos normales	8
USO DE SU REFRIGERADOR	8
Cómo asegurar la debida circulación de aire.....	8
Uso del control	8
CARACTERÍSTICAS DEL REFRIGERADOR	9
Estantes del refrigerador.....	9
Cajón para carne y verduras	9
Control de humedad del cajón para verduras.....	10
Recipiente de la puerta	10
CUIDADO DE SU REFRIGERADOR	10
Limpieza	10
Cómo cambiar el foco.....	11
Cortes de corriente	11
Cuidado durante las vacaciones y mudanzas.....	11
SOLUCIÓN DE PROBLEMAS	12
AYUDA O SERVICIO TÉCNICO	13
PÓLIZA DE GARANTÍA	14
NÚMEROS DE SERVICIO	CONTRAPORTADA

WHIRLPOOL® REFRIGERADORES

FABRICADO POR
WC Wood Company Inc.
677 Woodland Drive
Ottawa, OH 45875

REQUERIMIENTOS	REFRIGERADORES
DE ENERGÍA ELÉCTRICA	
Voltaje de 127 Volts con fusible de 15 Amperes	•
Contacto de 3 polos	•
Circuito individual para el aparato	•
Regulador de voltaje	•

CARACTERÍSTICAS ELÉCTRICAS NOMINALES

Corriente nominal: 6,0 A

Frecuencia nominal: 60 Hz

Tensión nominal: 127 V~

ESTE MANUAL DE USO Y CUIDADO SE APLICA PARA LOS SIGUIENTES MODELOS:

WHIRLPOOL: 7EL87TRRRV

SEGURIDAD DEL REFRIGERADOR

Su seguridad y la seguridad de los demás es muy importante.

Hemos incluido muchos mensajes importantes de seguridad en este manual y en su electrodoméstico. Lea y obedezca siempre todos los mensajes de seguridad.



Este es el símbolo de advertencia de seguridad.

Este símbolo le llama la atención sobre peligros potenciales que pueden ocasionar la muerte o una lesión a usted y a los demás.

Todos los mensajes de seguridad irán a continuación del símbolo de advertencia de seguridad y de la palabra "PELIGRO" o "ADVERTENCIA". Estas palabras significan:

⚠ PELIGRO

Si no sigue las instrucciones de inmediato, usted puede morir o sufrir una lesión grave.

⚠ ADVERTENCIA

Si no sigue las instrucciones, usted puede morir o sufrir una lesión grave.

Todos los mensajes de seguridad le dirán el peligro potencial, le dirán cómo reducir las posibilidades de sufrir una lesión y lo que puede suceder si no se siguen las instrucciones.

INSTRUCCIONES IMPORTANTES DE SEGURIDAD

ADVERTENCIA: Para reducir el riesgo de incendio, choque eléctrico, o lesiones personales al usar su refrigerador siga estas precauciones básicas:

- Conecte a un contacto de pared de conexión a tierra de 3 terminales.
- No quite la terminal de conexión a tierra.
- No use un adaptador.
- No use un cable eléctrico de extensión.
- Desconecte el suministro de energía antes de darle servicio.
- Vuelva a colocar todos los componentes y paneles antes de ponerlo a funcionar.
- Remueva las puertas de su refrigerador viejo.
- Use un limpiador no inflamable.
- Mantenga los materiales y vapores inflamables, tales como gasolina, alejados del refrigerador.
- Use dos o más personas para mover e instalar el refrigerador.
- Si el cordón de alimentación es dañado, éste debe ser reemplazado por el fabricante o su agente de servicio o por personal calificado.

GUARDE ESTAS INSTRUCCIONES

Cómo deshacerse adecuadamente de su refrigerador viejo

⚠ ADVERTENCIA

Peligro de Asfixia

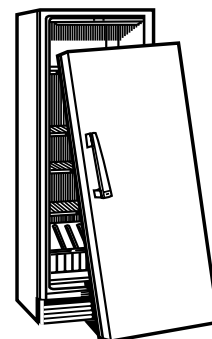
Remueva las puertas de su refrigerador viejo.

No seguir esta instrucción puede ocasionar la muerte o daño al cerebro.

IMPORTANTE: El atrapamiento y asfixia de niños no es un problema del pasado. Los refrigeradores tirados y abandonados son un peligro...aún si van a quedar ahí "por unos pocos días". Si Ud. está por deshacerse de su refrigerador viejo, por favor siga las instrucciones que se dan a continuación para prevenir accidentes.

Antes de tirar su viejo refrigerador o congelador:

- Saque las puertas.
- Deje los estantes en su lugar así los niños no pueden meterse adentro con facilidad.



INSTRUCCIONES DE INSTALACIÓN

Cómo desempacar su refrigerador

⚠️ ADVERTENCIA

Peligro de Peso Excesivo

Use dos o más personas para mover e instalar el refrigerador.

No seguir esta instrucción puede ocasionar una lesión en la espalda u otro tipo de lesiones.

Cómo quitar los materiales de empaque

- Quite los restos de cinta y goma de las superficies de su refrigerador antes de encenderlo. Frote un poco de detergente líquido para vajillas sobre el adhesivo con los dedos. Limpie con agua tibia y seque.
- No use instrumentos filosos, alcohol para fricciones, líquidos inflamables o productos de limpieza abrasivos para eliminar los restos de cinta o goma. Estos productos pueden dañar la superficie de su refrigerador. Para más información, vea la sección "Seguridad del refrigerador".
- Para quitar la película protectora (transparente) que está en la placa con el nombre, saque la película con la uña comenzando por un lado y sacándola hacia otro.
- Si su refrigerador tiene un acabado de acero inoxidable o con apariencia inoxidable Satina™, saque la película protectora.

Cómo mover su refrigerador:

Su refrigerador es muy pesado. Cuando mueva su refrigerador para limpiarlo o darle servicio, proteja el piso. Al mover el refrigerador, siempre tire directamente hacia afuera. No menee el refrigerador de lado a lado ni lo haga "caminar" cuando lo trate de mover ya que podría dañar el piso.

Cómo limpiar su refrigerador antes de usarlo

Una vez que usted haya quitado todos los materiales de empaque, limpie el interior de su refrigerador antes de usarlo. Vea las instrucciones de limpieza en la sección "Cuidado de su refrigerador".

Información importante para saber acerca de los estantes y tapas de vidrio:

No limpie los estantes y tapas de vidrio con agua caliente mientras están fríos. Los estantes y tapas pueden romperse si se exponen a cambios bruscos de temperatura o impacto, como sería un golpe brusco. Para su protección, el vidrio templado se ha diseñado para hacerse añicos. Esto es normal. Los estantes y tapas de vidrio son muy pesados. Tenga mucho cuidado al sacarlos para evitar que se dañen al caer.

Requisitos de ubicación

⚠️ ADVERTENCIA



Peligro de Explosión

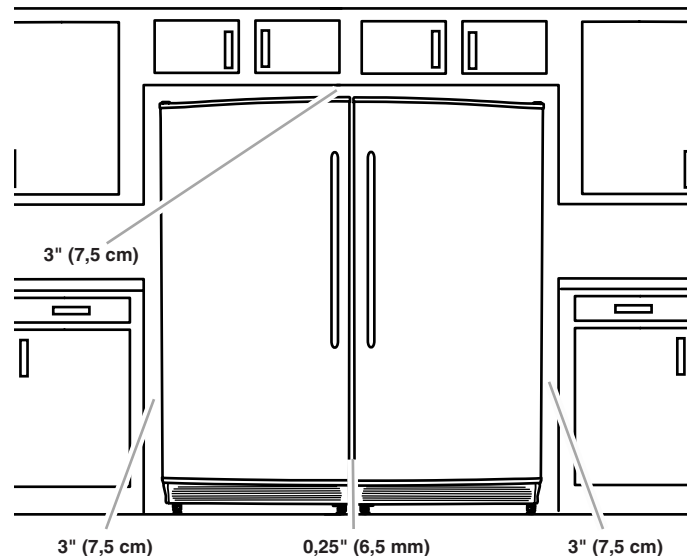
Mantenga los materiales y vapores inflamables, tales como gasolina, alejados del refrigerador.

No seguir esta instrucción puede ocasionar la muerte, explosión, o incendio.

IMPORTANTE: No instale el refrigerador cerca de un horno, radiador u otra fuente de calor, ni en un lugar donde la temperatura puede ser menor de 40°F (5°C).

Deje un espacio de aire de por lo menos 3" (7,5 cm) en la parte superior y a ambos lados del refrigerador y 1" (2,5 cm) entre la parte posterior del refrigerador y la pared. Si el refrigerador va a estar contra una pared, deje espacio extra del lado de la bisagra para que la puerta pueda abrirse con más amplitud.

NOTA: Este refrigerador puede instalarse al lado de otro refrigerador o congelador. Deje un espacio de aire de 3" (7,5 cm) en la parte superior y los costados, y ¼" (0,64 cm) de espacio entre electrodomésticos.



Requisitos eléctricos

⚠ ADVERTENCIA



Peligro de Choque Eléctrico

Conecte a un contacto de pared de conexión a tierra de 3 terminales.

No quite la terminal de conexión a tierra.

No use un adaptador.

No use un cable eléctrico de extensión.

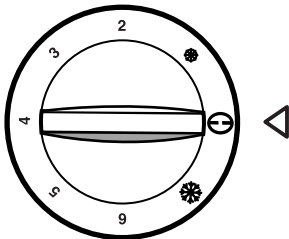
No seguir estas instrucciones puede ocasionar la muerte, incendio o choque eléctrico.

Antes de mover el refrigerador a su ubicación final, es importante asegurarse que tiene la conexión eléctrica adecuada.

Método de conexión a tierra recomendado

Se requiere una fuente de energía eléctrica de 127 Volts, 60 Hz., CA solamente y con fusibles de 15 ó 20 amperes, debidamente conectados a tierra. Se recomienda que use un circuito separado sólo para su refrigerador. Use un tomacorriente que no se pueda apagar con un interruptor. No use un cable eléctrico de extensión.

NOTA: Antes de realizar cualquier tipo de instalación, limpieza o de quitar un foco de luz, gire el control a la posición off (Apagado) como se muestra y luego desconecte el refrigerador de la fuente de energía.



Cuando haya terminado, reconecte el refrigerador a la fuente de energía eléctrica y vuelva a poner el control en la posición deseada.

Puerta del refrigerador

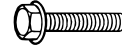
HERRAMIENTAS NECESARIAS: Llave para cabeza hexagonal de $\frac{5}{16}$ ", llave para cabeza hexagonal de $\frac{5}{8}$ ", llave para cabeza hexagonal de $\frac{1}{4}$ ", llave para cabeza hexagonal de $\frac{1}{2}$ ", llave para cabeza hexagonal de $\frac{3}{8}$ ", destornillador Phillips #2, destornillador de hoja plana, llave de boca $\frac{5}{16}$ ", cuchillo plano para masilla de 2".

IMPORTANTE:

- Todas las ilustraciones a las que se hace referencia en las siguientes instrucciones se incluyen más adelante en esta sección después de "Pasos finales". Las ilustraciones muestran una puerta con sentido de apertura hacia la derecha (bisagras instaladas en fábrica a la derecha).
- Si usted sólo quiere quitar la puerta y volverla a colocar, vea "Cómo quitar la puerta y las bisagras" y "Cómo volver a poner la puerta y las bisagras en su lugar".

- Antes de comenzar, gire el control hacia OFF (Apagado), saque los alimentos y la puerta regulable o recipientes de uso general de la puerta.

Cómo quitar la puerta y las bisagras



Tornillo para bisagra de cabeza hexagonal de $\frac{5}{16}$ "

1. Desenchufe el refrigerador o desconecte el suministro de energía.
2. Abra la puerta del refrigerador y quite la rejilla de la base del frente inferior del mismo. Vea la ilustración Rejilla de la base 1A.
3. Cierre la puerta del refrigerador y manténgala cerrada hasta que esté listo para separarla del gabinete.
NOTA: Mientras quita las bisagras siempre disponga de un soporte adicional para la puerta. No se confíe en que los imanes de las puertas van a sostener la puerta en su lugar mientras trabaja.
4. Quite los componentes de la bisagra superior como se muestra en la ilustración Bisagra superior 1B.
5. Levante y quite la puerta del refrigerador de la bisagra inferior y el gabinete y déjela a un lado.
6. Saque el ensamblaje de los 3 tornillos de bisagra de cabeza hexagonal y la bisagra inferior. Vea la ilustración Bisagra inferior 1C.

Cambie el sentido de apertura de la puerta (opcional, en algunos modelos)

IMPORTANTE: Si desea cambiar el sentido de apertura de la puerta para que se abra en el sentido opuesto, continúe con las instrucciones en "Cambio del sentido de apertura de la puerta (opcional)". Si no desea cambiar el sentido de apertura de la puerta, vea "Cómo volver a poner la puerta y las bisagras en su lugar".

Gabinete

1. Quite los tapones de los orificios de las bisagras de la parte superior del gabinete y colóquelos en los orificios de la bisagra del lado opuesto como se muestra en la ilustración 2.
2. Quite los tornillos de retención del soporte de la bisagra inferior. Vea la ilustración Bisagra inferior 1C.
3. Saque la tuerca del pasador de la bisagra y el pasador de la bisagra del soporte de la bisagra..
4. Rote el soporte de la bisagra para instalarlo en el lado opuesto del gabinete. Vea la ilustración 3
5. Vuelva a instalar la tuerca del pasador de la bisagra y el pasador de la bisagra en el soporte de la bisagra. El pasador de la bisagra debe apuntar hacia arriba cuando se instale el soporte de la bisagra en el gabinete.
6. Invierta el tope de la puerta de manera que los orificios embutidos estén alineados con los orificios de los tornillos en el ensamblaje de la bisagra. Vea la ilustración 4.
7. Vuelva a instalar los tornillos del tope de la puerta. Vea la ilustración 3.
8. Vuelva a instalar el ensamblaje de la bisagra al gabinete con los 3 tornillos de cabeza hexagonal para bisagra.

Agarradera

Mueva la agarradera de la puerta de un lado a otro de la puerta.

Estilo 1

1. Afloje los tornillos fijos ubicados en el lado de la agarradera, en cada extremo. Vea la ilustración 1-1.
2. Saque la agarradera de los ojales de metal.
3. Usando una llave para cabeza hexagonal de 1/4", saque los ojales de metal de la puerta.
4. Coloque los ojales de metal en el lado opuesto de la puerta y vuelva a instalarlos.
5. Coloque la agarradera sobre los ojales de metal, en el lado opuesto de la puerta del refrigerador.
6. Asegúrese de que los ojales de metal encajen en los orificios de la abrazadera.
7. Apriete los tornillos fijos superior e inferior con la llave hexagonal provista. No apriete demasiado el tornillo fijo.

Estilo 2

1. Deslice la agarradera hacia arriba y fuera de los sujetadores. Vea la ilustración 1-2.
2. Con un destornillador de hoja plana, saque los tornillos de los sujetadores y saque los sujetadores de la puerta.
3. Coloque los sujetadores en el lado opuesto de la puerta del refrigerador y vuelva a instalar los tornillos.
4. Coloque la agarradera sobre los sujetadores.
5. Aplique presión uniforme y empuje hacia abajo para que encaje en su lugar.

Cómo volver a poner la puerta y las bisagras en su lugar

NOTA: Si el sentido de apertura de la puerta se cambia, la imagen de la puerta pudiera quedar invertida.

1. Vuelva a poner los componentes de la bisagra inferior en su sitio como se indica, y apriete los tornillos. Vea la ilustración Bisagra inferior 1C. Vuelva a poner en su lugar la puerta del refrigerador.

NOTA: Mientras quita las bisagras siempre disponga de un soporte adicional para la puerta. No se confíe en que los imanes de la puerta van a sostener la puerta en su lugar mientras trabaja.

2. Ensamble los componentes de la bisagra superior como se muestra en la ilustración Bisagra superior 1B. No atornille completamente los tornillos.
3. Alinee la puerta de manera que la parte inferior quede alineada de modo uniforme con el gabinete. Apriete todos los tornillos.

Pasos finales

1. Revise todos los orificios para cerciorarse que los tapones de los orificios y los tornillos estén en su lugar. Vuelva a instalar la cubierta de la bisagra superior. Vea la ilustración de la bisagra superior 1B.
2. Vuelva a colocar la rejilla de la base. Vea la ilustración Rejilla de la base 1A.

⚠ ADVERTENCIA



Peligro de Choque Eléctrico

Conecte a un contacto de pared de conexión a tierra de 3 terminales.

No quite la terminal de conexión a tierra.

No use un adaptador.

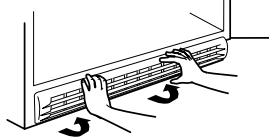
No use un cable eléctrico de extensión.

No seguir estas instrucciones puede ocasionar la muerte, incendio o choque eléctrico.

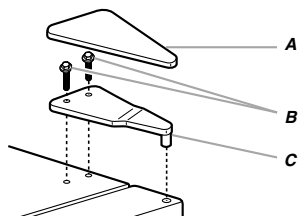
3. Conecte a un contacto de pared de conexión a tierra de 3 terminales.
4. Vuelva a ajustar el control. Vea "Uso del control".
5. Regrese todas las partes removibles a la puerta y la comida al refrigerador.

Cómo quitar y volver a poner la puerta en su lugar

Rejilla de la base **1A**

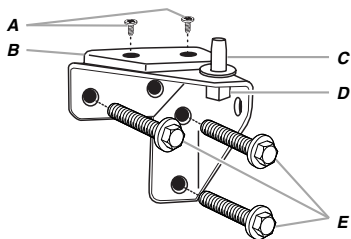


Bisagra superior **1B**



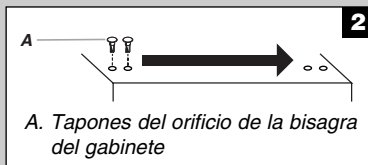
- A. Tapa de la bisagra superior
- B. Tornillos de bisagra de cabeza hexagonal de $\frac{3}{8}$ " ó $\frac{5}{8}$ " (según el modelo)
- C. Bisagra superior

Bisagra inferior **1C**

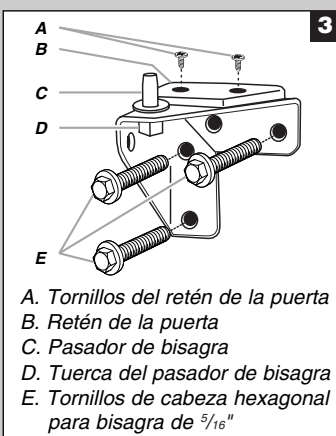
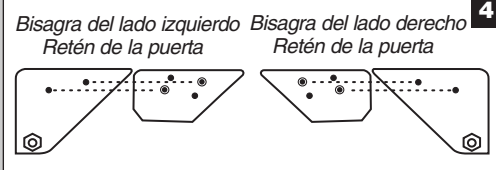


- A. Tornillos del retén de la puerta
- B. Retén de la puerta
- C. Pasador de bisagra
- D. Tuerca del pasador de bisagra
- E. Tornillos de cabeza hexagonal para bisagra de $\frac{5}{16}$ "

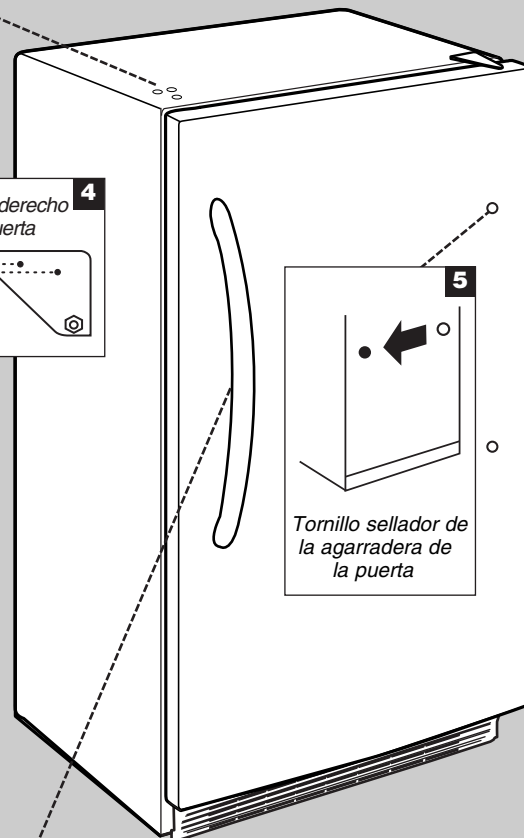
Cambio del sentido de apertura de las puertas (opcional)



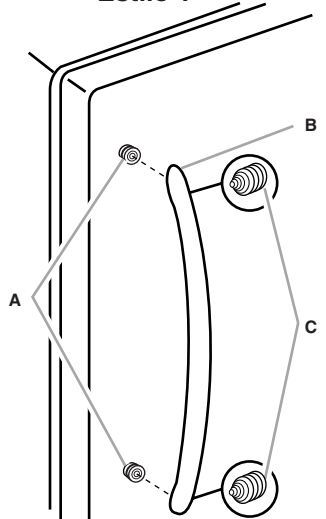
- A. Tapones del orificio de la bisagra del gabinete



- A. Tornillos del retén de la puerta
- B. Retén de la puerta
- C. Pasador de bisagra
- D. Tuerca del pasador de bisagra
- E. Tornillos de cabeza hexagonal para bisagra de $\frac{5}{16}$ "

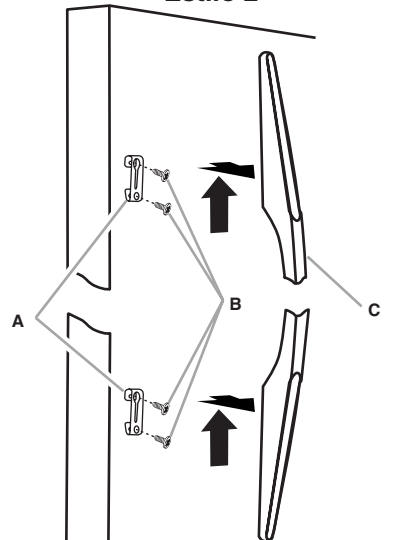


Estilo 1 **1-1**



- A. Aro de refuerzo
- B. Agarradera
- C. Tornillos fijos

Estilo 2 **1-2**



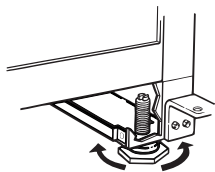
- A. Sujetadores
- B. Tornillos de la agarradera
- C. Agarradera

Ajuste la puerta

1. Ubique las dos patas niveladoras delanteras que están pegadas con cinta adhesiva entre los materiales de empaque.
2. Atornille estas patas dentro de los orificios frontales que están en la base del refrigerador. La parte posterior del refrigerador descansa en dos soportes fijos.
3. Regule las patas delanteras sólo lo necesario para levantar el gabinete del suelo.

NOTA: Si su modelo viene con ruedecillas, deberán bajarse las patas delanteras sólo lo suficiente como para levantar las ruedecillas del suelo para asegurarse de que el refrigerador no va a rodar hacia delante cuando se abra la puerta.

- Coloque una herramienta para nivelar en la parte superior del refrigerador, primero de lado a lado y luego de adelante hacia atrás. Gire la pata hacia la izquierda para levantar una esquina. Gire la pata hacia la derecha para bajar una esquina.



4. Repita el paso 3 hasta que el refrigerador quede nivelado.
5. Después de haber llenado el refrigerador con alimentos, verifique con un nivel, como en el paso 4.

Sonidos normales

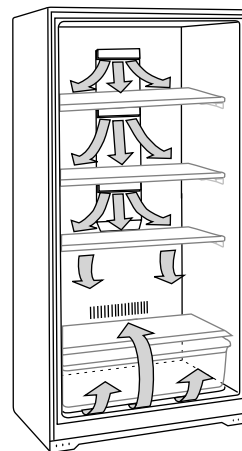
Su nuevo refrigerador puede hacer sonidos que su viejo refrigerador no hacía. Como estos sonidos son nuevos para Ud., puede ser que se preocupe. La mayoría de los sonidos nuevos son normales. Las superficies duras tales como el piso, paredes y gabinetes pueden hacer que los sonidos parezcan más fuertes. A continuación se describen los tipos de sonidos y qué puede causarlos.

- Su refrigerador está diseñado para funcionar con más eficiencia para conservar sus alimentos a la temperatura deseada. El compresor y los ventiladores de alta eficiencia pueden causar que su nuevo refrigerador funcione por períodos de tiempo más largos que su refrigerador viejo. También puede escuchar un sonido pulsante o agudo del compresor o los ventiladores que se ajustan para un funcionamiento óptimo.
- Puede ser que Ud. escuche el motor del ventilador del evaporador circulando el aire a través del compartimiento del refrigerador. La velocidad del ventilador puede aumentar cuando se abren las puertas o se agregan alimentos tibios.
- Las vibraciones pueden producirse por el flujo de líquido refrigerante, tubería de agua o artículos guardados arriba del refrigerador.
- El agua que gotea en el calentador del descongelador durante el ciclo de descongelación puede causar chisporroteos.
- Al final de cada ciclo, Ud. puede escuchar un gorgoteo debido al flujo de líquido refrigerante en su refrigerador.
- La contracción y expansión de las paredes internas pueden causar un ligero estallido.
- Ud. puede escuchar aire forzado por el ventilador del condensador sobre el condensador.
- Ud. puede escuchar agua corriendo hacia la bandeja recolectora durante el ciclo de descongelación.

USO DE SU REFRIGERADOR

Cómo asegurar la debida circulación de aire

Para asegurarse de la temperatura adecuada, debe permitir un flujo de aire apropiado en el refrigerador. Como se muestra en la ilustración, el aire frío entra a través de la pared del refrigerador y se mueve hacia abajo. Luego, el aire vuelve a circular a través del orificio que está cerca de la base.



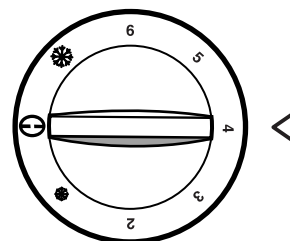
No bloquee estos orificios de ventilación con paquetes de alimentos. Si las rendijas de ventilación están bloqueadas, se impedirá el flujo del aire y puede dar lugar a problemas de temperatura y humedad.

IMPORTANTE: Para evitar los olores y la deshidratación de los alimentos, envuelva o tape bien los alimentos.

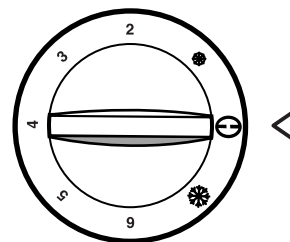
Uso del control

Ajuste del control

Para su comodidad, el control de su refrigerador ha sido prefijado de fábrica. Al instalar su refrigerador por primera vez, cerciúrese de que el control aún esté prefijado en el "ajuste medio", como se ilustra.



NOTA: Para apagar su refrigerador, gire el control del mismo al ajuste que se muestra. Su producto no se enfriará mientras el control del refrigerador esté en OFF.



Cómo ajustar el control

Permita que el refrigerador se enfríe completamente antes de agregar los alimentos. Lo mejor es esperar 24 horas antes de guardar alimentos en el refrigerador. El control está fijado correctamente cuando la leche o el jugo están tan fríos como a usted le gusta. Mueva el cuadrante de a un ajuste por vez y espere 24 horas entre los ajustes.

IMPORTANTE: Si agrega alimentos antes de que el refrigerador se haya enfriado por completo, sus alimentos podrían echarse a perder. El girar el control de temperatura a un ajuste más frío (más alto) que el recomendado no enfriará el compartimiento más rápido.

NOTA: Cuando esté muy húmedo, puede formarse un poco de humedad en el exterior del refrigerador. Seque el exterior del refrigerador y vuelva a fijar el control de temperatura en un ajuste más frío (más alto), para evitar que se oxide.

CARACTERÍSTICAS DEL REFRIGERADOR

El modelo de su refrigerador podrá contar con algunas o todas estas características. Las características que se pueden adquirir por separado como accesorios vienen identificadas como "Accesorio". No todos los accesorios encajarán en todos los modelos. Si está interesado en adquirir uno de los accesorios, por favor llame al número gratuito **01-800-8-300-400**.

Información importante para saber acerca de los estantes y tapas de vidrio:

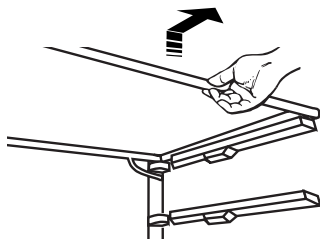
No limpie los estantes y tapas de vidrio con agua caliente mientras están fríos. Los estantes y tapas pueden romperse si se exponen a cambios bruscos de temperatura o impacto, como sería un golpe brusco. Para su protección, el vidrio templado se ha diseñado para hacerse añicos. Esto es normal. Los estantes y tapas de vidrio son muy pesados. Tenga mucho cuidado al sacarlos para evitar que se dañen al caer.

Estantes del refrigerador

Guarde los alimentos similares juntos y ajuste los estantes para que se adapten a las diferentes alturas. Esto reduce el tiempo que la puerta del refrigerador está abierta a la vez que ahorra energía.

Para quitar y volver a colocar un estante:

1. Quite el estante jalándolo ligeramente hacia adelante para alinear los topes del estante con las aberturas en el revestimiento del compartimiento del refrigerador. Levántelo derecho hacia arriba y jale el estante completamente hacia afuera.



2. Vuelva a colocar el estante bajando los topes del mismo a través de las aberturas en el revestimiento del compartimiento del refrigerador. Deslice el estante hacia el fondo completamente.

Cajón para carne y verduras

Cajones

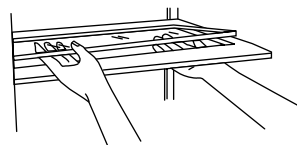
Para quitar y volver a colocar un cajón:

1. Retire el cajón deslizando derecho hacia afuera hasta el tope. Levante el frente del cajón y deslícelo completamente hacia afuera.
2. Vuelva a colocar el cajón deslizando completamente hasta que se detenga.

Tapa del compartimiento para verduras

Para quitar la tapa del(de los) cajón (cajones) para verduras:

1. Saque el(los) cajón(cajones) para verduras. Sostenga la pieza de vidrio firmemente con una mano y apriete en el centro de la pieza de vidrio hasta que se levante encima del marco de plástico. Con cuidado, deslice el inserto de vidrio hacia delante para sacarlo.
2. Levante el marco de la tapa y sáquela.



Para volver a colocar la tapa del cajón para verduras:

1. Haga encajar la parte posterior del marco de la tapa en los soportes de las paredes laterales del refrigerador. Baje el frente del marco de la tapa a su lugar.
2. Deslice la parte posterior del inserto de vidrio en el marco de la tapa y baje el frente a su lugar.

Cajón regulable para carnes (en algunos modelos)

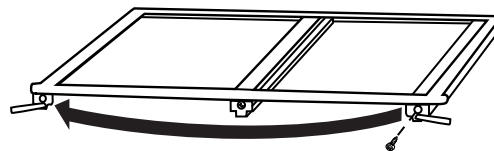
El cajón para carnes puede ser colocado en el lado derecho o izquierdo del refrigerador.

Para mover el cajón para carnes:

1. Quite el cajón para carnes y la tapa. Vea la sección "Estantes del refrigerador".

NOTA: La tapa del cajón para carnes tiene un soporte fijo que va hacia el centro del estante. El soporte exterior es el que se puede regular.

2. Con un destornillador Phillips, saque el soporte regulable y muévalo hacia el otro lado de la tapa del cajón para carnes.



3. Coloque la tapa del cajón para carnes en la ubicación deseada y deslice el cajón para carnes nuevamente hacia su posición.

Guía para la conservación de carnes

Por lo general guarde todas las carnes en su envoltura original siempre y cuando sea hermética y a prueba de humedad. Vuelva a envolverlas si fuera necesario. Consulte el cuadro siguiente respecto a períodos de conservación. Para guardar la carne por un tiempo más prolongado que los períodos indicados, congélela.

Pescado o mariscos frescos..... úselos el mismo día en que los compró

Pollo, carne molida, carnes diversas (hígado)..... 1-2 días

Fiambres, filetes/asados..... 3-5 días

Carnes curadas..... 7-10 días

Sobras - Cubra las sobras con envoltura de plástico, papel de aluminio o guárdelas en recipientes con tapas herméticas.

Control de humedad del cajón para verduras (en algunos modelos)

Usted puede controlar el nivel de humedad en el compartimiento hermético para verduras usando los ajustes entre HIGH (Alto) y LOW (Bajo).

LOW (abierto) deja que el aire húmedo salga del cajón para verduras, y es el más adecuado para conservar las frutas y verduras con cáscara.

- Frutas: Lávelas, déjelas secar y guárdelas en el refrigerador en bolsas de plástico en el compartimiento para verduras. No lave ni pele las moras sino en el momento de usarlas. Separe y guarde las moras en su recipiente original en el compartimiento para verduras.

- Verduras con cáscaras: Colóquelas en una bolsa o recipiente de plástico y guárdelas en el cajón para verduras.

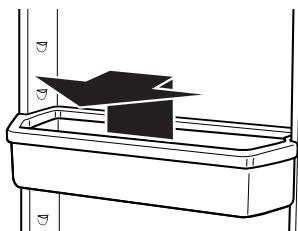
HIGH (cerrado) mantiene el aire húmedo en el cajón para verduras, y es el más adecuado para conservar las verduras frescas de hoja.

- Verduras de hoja: Lávelas con agua fría, escúrralas y corte o arranque las partes magulladas o amarillentas. Colóquelas en una bolsa o recipiente de plástico y guárdelas en el cajón para verduras.

Recipiente de la puerta

Para quitar y volver a colocar el recipiente:

1. Saque el recipiente inclinando hacia adelante el frente del mismo y deslizándolo hacia afuera.
2. Vuelva a colocar el recipiente deslizándolo dentro, sobre el soporte deseado, inclinandolo nuevamente en su lugar.



CUIDADO DE SU REFRIGERADOR

Limpeza

⚠ ADVERTENCIA



Peligro de Explosión

Use un limpiador no inflamable.

No seguir esta instrucción puede ocasionar la muerte, explosión o incendio.

Limpe el refrigerador más o menos una vez al mes para evitar la acumulación de olores. Limpie los derrames de inmediato.

Para limpiar su refrigerador:

1. Desenchufe el refrigerador o desconecte el suministro de energía.
2. Quite todas las partes desmontables del interior, tales como estantes, compartimientos para verduras, etc.
3. Lave a mano, enjuague y seque todas las partes desmontables y las superficies interiores meticulosamente. Use una esponja limpia o un paño liso y un detergente suave en agua tibia.
 - No use productos de limpieza abrasivos o ásperos, como aerosoles para ventanas, productos de limpieza para pulir, líquidos inflamables, ceras para limpieza, detergentes concentrados, blanqueadores o productos de limpieza que contengan productos de petróleo en las partes de plástico, revestimientos interiores o de la puerta o empaquetaduras. No use toallas de papel, estropajos para fregar u otros utensilios de limpieza ásperos. Estos pueden rayar o dañar los materiales.
 - Para ayudar a eliminar olores, puede lavar las paredes interiores con una mezcla de agua tibia y bicarbonato de sodio (2 cdas en 1 qt [26 g a 0,95 L] de agua).
4. Vuelva a colocar las partes desmontables.
5. Use el método de limpieza adecuado para el acabado exterior de su congelador.

Metal pintado: Limpie el exterior con una esponja limpia o un paño liso y un detergente suave en agua tibia. No use productos de limpieza abrasivos o ásperos ni productos de limpieza diseñados para acero inoxidable. Seque meticulosamente con un paño suave. Para obtener una protección adicional contra daños a las superficies exteriores metálicas pintadas, aplique cera para electrodomésticos (o cera en pasta para autos) con un paño limpio y suave. No encere las partes de plástico.

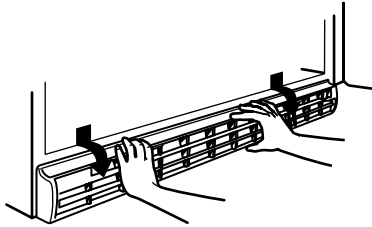
Acabado de acero inoxidable: Lave con una esponja limpia o un paño liso y un detergente suave en agua tibia. No use productos de limpieza abrasivos o ásperos. Seque meticulosamente con un paño suave. Para ordenar el limpiador, por favor llame al número gratuito **01-800-8-300-400**.

- Para mantener como nuevo su refrigerador de acero inoxidable y para quitar marcas o rayaduras pequeñas, se sugiere usar un limpiador de acero inoxidable aprobado por el fabricante.

IMPORTANTE: ¡Este limpiador es solamente para partes de acero inoxidable!

No permita que el limpiador de acero inoxidable entre en contacto con ninguna parte de plástico tales como las piezas decorativas, las tapas del despachador o las empaquetaduras de la puerta. Si se produce contacto accidental, limpie la pieza de plástico con una esponja y detergente suave en agua tibia. Seque meticulosamente con un paño suave.

6. Limpie los serpentines del condensador regularmente. Quizás necesite limpiar los serpentines cada dos meses. Esto puede ayudar a ahorrar energía.
 - Abra la puerta del refrigerador y saque la rejilla de la base jalando hacia abajo y hacia fuera del tope.



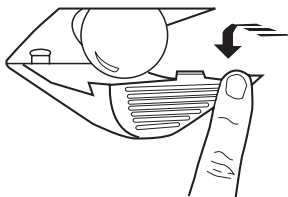
- Saque la bandeja de descongelación y límpiela con una esponja limpia o un paño liso y un detergente suave en agua tibia. Lávela a mano, enjuáguela y séquela bien.
- Use una aspiradora con extensión para limpiar los serpentines del condensador siempre que estén sucios o polvorientos.
- Vuelva a colocar la bandeja de descongelación.
- Vuelva a colocar la rejilla de la base poniendo los sujetadores en las aberturas del panel del refrigerador. Empuje hacia adentro hasta que la rejilla de la base encaje en su lugar.

7. Enchufe el refrigerador o reconecte el suministro de energía.

Cómo cambiar el foco

NOTA: No todos los focos para electrodomésticos son adecuados para su refrigerador. Asegúrese de reemplazar el foco con otro del mismo tamaño, forma y watts.

1. Desenchufe el refrigerador o desconecte el suministro de energía.
2. Saque la pantalla de luz. Desde el frente de la pantalla de luz, empuje hacia atrás y hacia abajo.



3. Reemplace el foco con un foco para electrodomésticos con los mismos watts.
4. Vuelva a colocar la pantalla de luz.
5. Enchufe el refrigerador o reconecte el suministro de energía.

Cortes de corriente

Si no va a haber electricidad por 24 horas o menos, mantenga las dos puertas del refrigerador cerradas para que los alimentos se mantengan fríos.

Si el corte de electricidad va a durar más de 24 horas, consuma o envase los alimentos perecederos en seguida.

RECUERDE: Si el alimento no está en buenas condiciones, descártelo.

Cuidado durante las vacaciones y mudanzas

Vacaciones

Si usted decide dejar el refrigerador funcionando mientras está ausente, use todo lo que se puede echar a perder y congele los otros artículos.

Si Ud. decide apagar el refrigerador antes de irse, siga estos pasos.

1. Saque toda la comida del refrigerador.
2. Gire el control hacia la posición apagado. Vea "Uso del control".
3. Limpie el refrigerador, pásele un trapo y séquelo bien.
4. Fije bloques de goma o de madera con cinta adhesiva en la parte superior de ambas puertas para que queden abiertas y el aire circule. Esto evita que se formen olores y que crezcan hongos.

Mudanza

Si Ud. muda su refrigerador a una casa nueva, siga estos pasos para prepararse para la mudanza.

1. Saque toda la comida del refrigerador.
2. Gire el control hacia la posición apagado. Vea "Uso del control".
3. Desenchufe el refrigerador.
4. Vacíe el agua de la bandeja colectora.
5. Límpiela, enjuáguela y séquela detalladamente.
6. Saque todas las partes desmontables, envuélvalas bien y asegúrelas con cinta adhesiva para que no se sacudan durante la mudanza.
7. Atornille las patas niveladoras hacia adentro para que no dañen el piso. Vea "Cierre de la puerta".
8. Sostenga las puertas cerradas y el cable pegado al gabinete del refrigerador con cinta adhesiva.

Cuando llegue a la casa nueva, ponga todo de nuevo y lea "Instrucciones de instalación" para obtener instrucciones de preparación.

SOLUCIÓN DE PROBLEMAS

Primero pruebe las soluciones sugeridas aquí para evitar el costo innecesario del servicio.

Su refrigerador no funciona

⚠ ADVERTENCIA



Peligro de Choque Eléctrico

Conecte a un contacto de pared de conexión a tierra de 3 terminales.

No quite la terminal de conexión a tierra.

No use un adaptador.

No use un cable eléctrico de extensión.

No seguir estas instrucciones puede ocasionar la muerte, incendio o choque eléctrico.

- **¿Está desconectado el cable eléctrico?** Conecte a un contacto de pared de conexión a tierra de 3 terminales.
- **¿Hay un fusible de la casa fundido o se disparó el cortacircuitos?** Reemplace el fusible o reposicione el cortacircuitos.
- **¿Está el control del refrigerador en la posición OFF (Apagado)?** Vea “Uso del control”.
- **¿Se está descongelando el refrigerador?** En 30 minutos vuelva a revisar si el refrigerador está funcionando. Su refrigerador activa regularmente un ciclo de descongelación automática.

Las luces no funcionan

⚠ ADVERTENCIA



Peligro de Choque Eléctrico

Conecte a un contacto de pared de conexión a tierra de 3 terminales.

No quite la terminal de conexión a tierra.

No use un adaptador.

No use un cable eléctrico de extensión.

No seguir estas instrucciones puede ocasionar la muerte, incendio o choque eléctrico.

- **¿Está desconectado el cable eléctrico?** Conecte a un contacto de pared de conexión a tierra de 3 terminales.

- **¿Está flojo o quemado un foco?** Vea “Cómo cambiar el foco”.

Hay agua en la bandeja recolectora de agua

- **¿Se está descongelando el refrigerador?** El agua se evaporará. Es normal que caigan gotas de agua en la bandeja recolectora de agua.
- **¿Está más húmedo que lo normal?** Tenga en cuenta que el agua en la bandeja recolectora tardará más en evaporarse. Esto es normal cuando hace calor o hay humedad.

Parece que el motor funciona excesivamente

- **¿Está la temperatura ambiente más caliente de lo normal?** En condiciones de calor, el motor funciona por períodos más largos. Cuando la temperatura ambiente es normal, el motor funciona entre 40% y 80% del tiempo. Bajo condiciones más calientes, puede funcionar por aún más tiempo.
- **¿Se acaba de agregar una gran cantidad de alimentos al refrigerador?** Agregar grandes cantidades de alimentos hace que se caliente el refrigerador. Es normal que el motor funcione por períodos más prolongados para volver a enfriar el refrigerador. Vea “Características del refrigerador”.
- **¿Se han abierto las puertas a menudo?** Cuando esto ocurre, el motor puede funcionar por períodos más largos. Para ahorrar energía, trate de sacar todo lo que necesite del refrigerador de una vez, mantenga los alimentos ordenados para que sean fáciles de encontrar y cierre la puerta una vez que se hayan sacado los alimentos.
- **¿Se ha ajustado el control correctamente de acuerdo con las condiciones circundantes?** Vea “Uso del control”.
- **¿Están las puertas completamente cerradas?** Cierre la puerta con firmeza. Si no se cierran completamente, vea “Las puertas no cierran completamente” más adelante en esta sección.
- **¿Están sucios los serpentines del condensador?** Esto impide la transferencia del aire y hace que el motor trabaje más. Limpie los serpentines del condensador. Vea “Cuidado del refrigerador”.

NOTA: Debido al motor de alto rendimiento, su nuevo refrigerador funcionará por períodos más largos que su viejo refrigerador.

El refrigerador parece hacer mucho ruido

- **Los sonidos pueden ser normales para su refrigerador.** Vea “Sonidos normales”.

La temperatura está demasiado caliente

- **¿Están bloqueados los orificios de ventilación?** Saque todos los objetos que bloquean los orificios de ventilación. Vea la ubicación de los orificios en “Cómo asegurar la debida circulación del aire”.


- **¿Se ha(n) abierto la(s) puerta(s) a menudo?** Sea consciente de que el refrigerador se calienta cuando esto ocurre. Para mantener el refrigerador frío, trate de sacar todo lo que necesite del refrigerador de una vez, mantenga los alimentos ordenados para que sean fáciles encontrar y cierre la puerta una vez que se haya sacado los alimentos.
- **¿Se acaba de agregar una gran cantidad de alimentos al refrigerador?** Agregar grandes cantidades de alimentos hace que se caliente el refrigerador. Pueden transcurrir varias horas hasta que el refrigerador recupere su temperatura normal.
- **¿Se ha ajustado el control correctamente de acuerdo con las condiciones circundantes?** Vea “Uso del control”.

Hay acumulación de humedad en el interior

- **¿Están bloqueados los orificios de ventilación en el refrigerador?** Saque todos los objetos que bloquean los orificios de ventilación. Vea la ubicación de los orificios en “Cómo asegurar la debida circulación del aire”.
- **¿Se abre la puerta a menudo?** Para evitar la acumulación de humedad, trate de sacar todo lo que necesite del refrigerador de una vez, mantenga los alimentos ordenados para que sean fáciles de encontrar y cierre la puerta una vez que se haya sacado los alimentos. (Cuando la puerta está abierta, la humedad de la habitación entra al refrigerador. La humedad se acumula más rápido cuanto más seguido se abre la puerta, especialmente cuando la habitación está muy húmeda.)
- **¿Está húmeda la habitación?** Es normal que se acumule humedad dentro del refrigerador cuando el aire de la habitación está húmedo.
- **¿Se han envuelto correctamente los alimentos?** Verifique que todos los alimentos estén bien envueltos. Si es necesario, vuelva a envolver los alimentos según las instrucciones en “Características del refrigerador”. Seque los recipientes húmedos antes de colocarlos en el refrigerador.
- **¿Se ha ajustado el control correctamente de acuerdo con las condiciones circundantes?** Vea “Uso del control”.
- **¿Se ha completado un ciclo de descongelación automática?** Es normal que se formen gotitas en la pared posterior después de que éste se descongela automáticamente.

Es difícil abrir la puerta o la misma no se cierra por completo

⚠ ADVERTENCIA



Peligro de Explosión

Use un limpiador no inflamable.

No seguir esta instrucción puede ocasionar la muerte, explosión o incendio.

- **¿Están los empaques magnéticos de las puertas sucios o pegajosos?** Limpie los empaques magnéticos según las instrucciones en “Cuidado del refrigerador”.

- **¿Hay paquetes de comida que impiden que se cierre la puerta?** Ordene los recipientes de manera que queden más juntos y ocupen menos espacio.
- **¿Están la tapa del cajón para verduras, bandejas, estantes, depósitos o canastillas mal colocados?** Coloque la tapa del cajón de verduras y todas las bandejas, parrillas, depósitos y canastillas en la posición correcta. Vea “Características del refrigerador” para obtener más información.
- **¿Se balancea el refrigerador o no está nivelado?** Nivele el refrigerador. Vea “Cierre de la puerta”.

AYUDA O SERVICIO TÉCNICO

Antes de solicitar asistencia o servicio, sírvase consultar la sección “Solución de problemas”. Quizás le ahorre el costo de una visita de servicio técnico. Si aún así necesita ayuda, siga las instrucciones detalladas a continuación.

Póngase en contacto con la tienda donde adquirió la unidad o con nuestro centro nacional de atención al consumidor.

Cuando solicite servicio técnico, sírvase proporcionar una descripción detallada del problema, los números completos del modelo y de serie y la fecha de compra del electrodoméstico. Esta información nos ayudará a atender su solicitud con prontitud y eficiencia.

Si necesita piezas de repuesto

Si tiene que pedir piezas de repuesto, le recomendamos que emplee únicamente piezas especificadas de fábrica. Las piezas especificadas de fábrica encajarán y funcionarán correctamente ya que se fabrican con la misma precisión empleada en la fabricación de cada nuevo electrodoméstico WHIRLPOOL®.

Para saber dónde encontrar piezas especificadas de fábrica en su localidad, llame a nuestro número telefónico del Centro de Asistencia al Consumidor o al centro de servicio más cercano a su domicilio.

Llame al número gratuito del Centro de Asistencia al Consumidor de Whirlpool: **01-800-8-300-400**.

Para obtener asistencia adicional

Si necesita asistencia adicional, puede ponerse en contacto con la compañía de servicio técnico designada por Whirlpool en su localidad.

PÓLIZA DE GARANTÍA

VÁLIDA SÓLO EN MÉXICO

WHIRLPOOL MÉXICO S.A. DE C.V., Antigua Carretera a Roma
Km. 9, Col. Milagro, Apodaca NL, México, C.P. 66600,
Tel: **83-29-21-00**, en los términos de esta póliza garantiza al
comprador y usuario del refrigerador identificado en la presente
póliza exclusivamente lo siguiente:

AMPARA LOS SIGUIENTES MODELOS:
WHIRLPOOL: 7EL87TRRRV.

CONCEPTOS CUBIERTOS

Defectos de fabricación que impidan total o parcialmente el correcto funcionamiento del aparato que se presenten dentro de los términos de vigencia de esta garantía. En este caso, la reparación se hará sin costo alguno para el comprador o usuario. Si se requiere el reemplazo de alguno de los componentes, piezas o del aparato, así mismo correrá por cuenta del otorgante. Igualmente los gastos de transporte dentro de la red de servicio y mano de obra derivados del cumplimiento de esta garantía serán cubiertos por el otorgante.

LA GARANTÍA NO ES EFECTIVA EN LOS SIGUIENTES CASOS

Cuando el producto ha sido utilizado en condiciones distintas a las normales (el refrigerador no es para uso comercial o industrial).

Cuando el producto no ha sido operado de acuerdo con el manual de uso y cuidado del refrigerador.

Cuando el producto ha sido alterado o reparado por personas o establecimientos no autorizados por Whirlpool Service™.

PROCEDIMIENTO PARA HACER EFECTIVA LA GARANTÍA

Al considerar el comprador final que ha ocurrido algún evento amparado por esta póliza, deberá ponerse en contacto con Whirlpool Service™ a nuestro Centro Nacional de Llamadas desde Monterrey N.L. y su área conurbada al **(81) 83-29-2100** y desde el interior de la República Mexicana al **01-800-8-300-400**; donde un asesor de servicio especializado lo atenderá es necesario que tenga a la mano la factura, garantía sellada o comprobante de compra para hacer válida la garantía. Nuestras instalaciones están ubicadas en Carretera Miguel Alemán Km. 16 Col. El Milagro C.P 66600. Apodaca, N.L., en donde también podrá encontrar accesorios y partes originales. Para mayor información sobre nuestros servicios, visite www.whirlpool-service.com.mx.

TÉRMINO

Esta garantía tiene una vigencia de UN AÑO en todas sus partes y 3 años en el sistema sellado, a partir de que el consumidor reciba de conformidad el refrigerador. 4/06

Guarde este manual y su comprobante de venta juntos para referencia en el futuro. Usted deberá proporcionar evidencia de la compra o una fecha de instalación para obtener el servicio bajo la garantía.

Anote la siguiente información respecto a su refrigerador para facilitar la obtención de asistencia o servicio si alguna vez lo necesita. Necesitará saber el número completo del modelo y de serie. Usted puede encontrar esta información en la etiqueta con el número del modelo y de serie, ubicada en su electrodoméstico.

Nombre del distribuidor _____

Dirección _____

Número de teléfono _____

Número de modelo _____

Número de serie _____

Fecha de compra _____

USTED HA ADQUIRIDO UN
PRODUCTO RESPALDADO POR:



Si requiere asesoría o servicio, llámenos, nuestros especialistas le ayudarán a obtener una operación satisfactoria de su electrodoméstico.

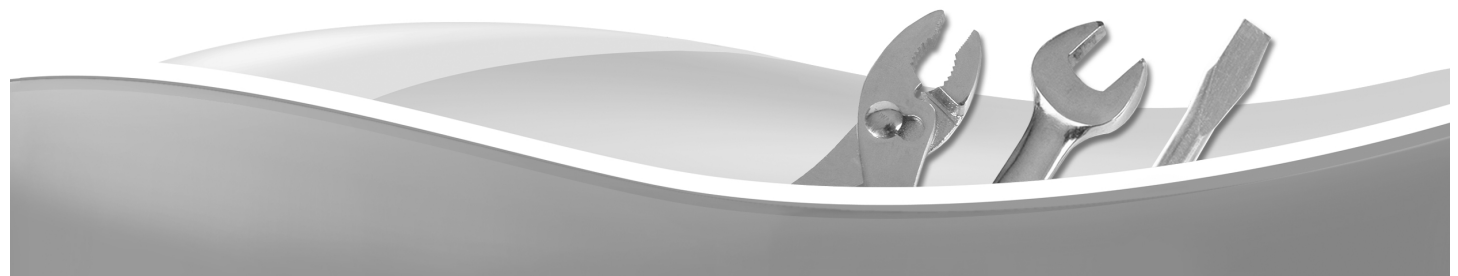
Antes de llamar a nuestros centros de servicio, favor de tomar en cuenta las siguientes recomendaciones:

- Revisar las indicaciones contenidas en el manual de uso y manejo del producto.
- Tener a la mano la factura, garantía sellada o comprobante de compra del producto; la presentación de este documento es necesaria para hacer válida la garantía de su electrodoméstico.
- Anotar el modelo y número de serie de su producto. Estos datos serán solicitados por nuestros asesores de servicio para tomar su reporte.
- Tener los datos de domicilio completos, incluyendo código postal para mejor programación de su servicio.

Además de la reparación a sus aparatos dentro de garantía, Whirlpool Service le ofrece:

- Servicio con cargo para nuestras marcas que se encuentran fuera de garantía.
- Venta de accesorios y partes originales.
- Pólizas de servicio y extensión de garantía.

Para registrar su producto, comunicarse a nuestro Centro Nacional de Llamadas
01-800-8-300-400





Todo lo que necesitas
cuando más lo necesitas

Centro Nacional de Llamadas
01-800-8-300-400
Lada sin Costo

Desde Monterrey
81-8329-2100

Venta de Accesorios y
Refacciones Originales
01-800-82-12345
Lada sin Costo

Servicio dentro y fuera de garantía

www.whirlpool-service.com.mx

2-60697-002

© 2006 Whirlpool Corporation.
Todos los derechos reservados.

® Marca registrada de Whirlpool, U.S.A.

5/06
Impreso en E.U.A.

