

INSTRUCCIONES DE INSTALACIÓN PARA EL PEDESTAL

Para uso sólo con lavadoras y secadoras de carga frontal

Índice

SEGURIDAD DEL PEDESTAL	1
REQUISITOS DE INSTALACIÓN	2
Requisitos de ubicación	2
Herramientas y piezas	2
INSTRUCCIONES DE INSTALACIÓN	2
Antes de instalar el pedestal.....	2
INSTALACIÓN DEL PEDESTAL.....	4
COMPLETE LA INSTALACIÓN.....	5
GARANTÍA.....	8

NOTAS SOBRE LA INSTALACIÓN

Fecha de compra: _____

Fecha de instalación: _____

Instalador: _____

Número de modelo: _____

Número de serie: _____

SEGURIDAD DEL PEDESTAL

Su seguridad y la seguridad de los demás es muy importante.

Hemos incluido muchos mensajes importantes de seguridad en este manual y en su electrodoméstico. Lea y obedezca siempre todos los mensajes de seguridad.



Este es el símbolo de advertencia de seguridad.

Este símbolo le llama la atención sobre peligros potenciales que pueden ocasionar la muerte o una lesión a usted y a los demás.

Todos los mensajes de seguridad irán a continuación del símbolo de advertencia de seguridad y de la palabra "PELIGRO" o "ADVERTENCIA". Estas palabras significan:

 **PELIGRO**

Si no sigue las instrucciones de inmediato, usted puede morir o sufrir una lesión grave.

 **ADVERTENCIA**

Si no sigue las instrucciones, usted puede morir o sufrir una lesión grave.

Todos los mensajes de seguridad le dirán el peligro potencial, le dirán cómo reducir las posibilidades de sufrir una lesión y lo que puede suceder si no se siguen las instrucciones.

REQUISITOS DE INSTALACIÓN

REQUISITOS DE UBICACIÓN

⚠ ADVERTENCIA



Peligro de Explosión

Mantenga los materiales y vapores inflamables, como la gasolina, lejos de la secadora.

Coloque la secadora a un mínimo de 460 mm sobre el piso para la instalación en un garaje.

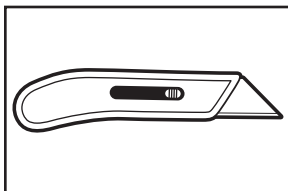
No seguir estas instrucciones puede ocasionar la muerte, explosión o incendio.

NOTA: Si el conjunto de la lavadora/secadora y pedestal está ubicado en un garaje, se debe agregar 8" (203 mm) debajo del pedestal, para que la lavadora/secadora se encuentre 18" (458 mm) por encima del piso del garaje.

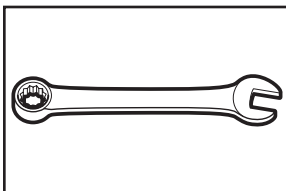
HERRAMIENTAS Y PIEZAS

Reúna todas las herramientas y piezas necesarias antes de comenzar la instalación.

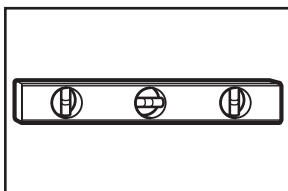
Herramientas necesarias:



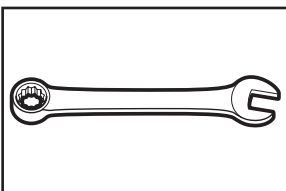
Cuchillo para uso general



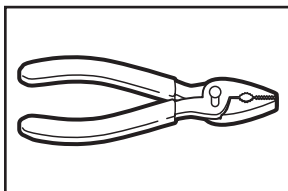
Llave de trinquete o de boca de cabeza hexagonal de 1/4"



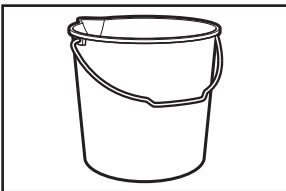
Nivel



Llave de boca de 9/16"

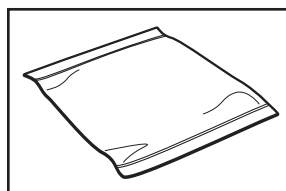


Pinzas o pinzas ajustables

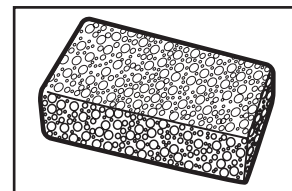


Cubeta

Artículos adicionales necesarios:

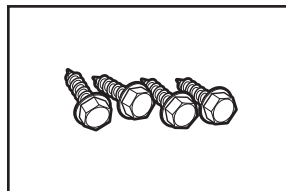


Toalla

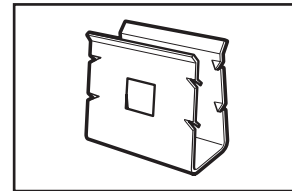


Esponja

Piezas suministradas:



Cuatro tornillos para lámina metálica de cabeza hexagonal N° 12 x 5/8" (en la bolsa de piezas)



Dos sujetadores de retención (en la bolsa de piezas)

INSTRUCCIONES DE INSTALACIÓN

ANTES DE INSTALAR EL PEDESTAL

IMPORTANTE: Si su lavadora y secadora ya están instaladas, las debe desinstalar.

Desinstalación de su lavadora

Para evitar posibles daños a la lavadora, los pernos de transporte de la parte posterior de la lavadora deberán estar en su lugar antes de instalar el pedestal. Para obtener más información acerca de los pernos de transporte, vea "Eliminación del sistema de transporte" en el Manual de uso y cuidado de la lavadora.

⚠ ADVERTENCIA

Peligro de Peso Excesivo

Use dos o más personas para mover y desinstalar la lavadora.

No seguir esta instrucción puede ocasionar una lesión en la espalda u otro tipo de lesiones.

NOTA: Llame a su centro de servicio más cercano si la lavadora se va a transportar. Para evitar daños estructurales y de suspensión, su lavadora/secadora debe estar debidamente preparada para ser nuevamente ubicada por un técnico certificado.

1. Cierre los grifos de agua caliente y fría.
2. Desenchufe el cable de suministro de energía.
3. Afloje lentamente las mangueras de llenado en los grifos para aliviar la presión de agua. Use una esponja o una toalla para absorber el agua saliente.
4. Saque las mangueras de llenado de agua caliente ("HOT") y fría ("COLD") de la parte posterior de la lavadora. Drene el agua de las mangueras en una cubeta.
5. Quite la manguera de desagüe del tubo vertical o la tina de lavadero y escurra el agua que quede en la manguera en una cubeta.

6. Retire la lavadora de la pared para poder inclinarla sobre su parte posterior.
7. Para evitar daños en el piso y facilitar la instalación y el manejo, despliegue la caja vacía del pedestal para dejarla plana y colóquela al lado de la lavadora. Ponga la lavadora sobre su parte posterior (asegúrese de que el cable de suministro eléctrico no esté debajo de la lavadora), de modo que el cartón esté debajo de todo el extremo posterior inferior de la lavadora.
8. Al inclinar la lavadora hacia atrás se va a derramar un poco más de agua. Pase a la sección "Instalación del pedestal".

Desinstalación de su secadora eléctrica

⚠ ADVERTENCIA

Peligro de Peso Excesivo

Use dos o más personas para mover y desinstalar la secadora.

No seguir esta instrucción puede ocasionar una lesión en la espalda u otro tipo de lesiones.

1. Desenchufe el cable de suministro de energía.
2. Aleje la secadora de la pared lo suficiente para poder aflojar la abrazadera del ducto de escape. Afloje la abrazadera y quite cuidadosamente el ducto de escape de la salida de aire de la secadora.
3. Retire la secadora de la pared para poder inclinarla sobre su parte posterior.
4. Para evitar daños en el piso y facilitar la instalación y el manejo, despliegue la caja vacía del pedestal para dejarla plana y colóquela al lado de la secadora. Ponga la secadora sobre su parte posterior (asegúrese de que el cable de suministro eléctrico no esté debajo de la secadora), de modo que el cartón esté debajo de todo el extremo posterior inferior de la secadora. Vaya a "Instalación del pedestal".

Desinstalación de su secadora a gas

⚠ ADVERTENCIA

Peligro de Peso Excesivo

Use dos o más personas para mover y desinstalar la secadora.

No seguir esta instrucción puede ocasionar una lesión en la espalda u otro tipo de lesiones.

1. Desenchufe el cable de suministro de energía.
2. Cierre el suministro de gas.
3. Aleje la secadora de la pared lo suficiente para poder aflojar la abrazadera del ducto de escape. Afloje la abrazadera y quite cuidadosamente el ducto de escape de la salida de aire de la secadora.
4. Desconecte la línea flexible de suministro de gas de la secadora. Coloque un trozo de cinta sobre los extremos abiertos de los accesorios de conexión de la línea de gas.

5. Retire la secadora de la pared para poder inclinarla sobre su parte posterior.
6. Para evitar daños en el piso y facilitar la instalación y el manejo, despliegue la caja vacía del pedestal para dejarla plana y colóquela al lado de la secadora. Ponga la secadora sobre su parte posterior (asegúrese de que el cable de suministro eléctrico no esté debajo de la secadora), de modo que el cartón esté debajo de todo el extremo posterior inferior de la secadora. Vaya a "Instalación del pedestal".

Instalación de su nueva lavadora/secadora

⚠ ADVERTENCIA

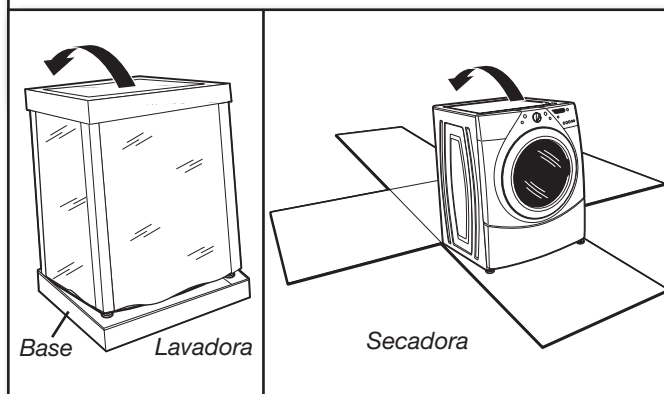
Peligro de Peso Excesivo

Use dos o más personas para mover e instalar la lavadora/la secadora.

No seguir esta instrucción puede ocasionar una lesión en la espalda u otro tipo de lesiones.

Si su lavadora/secadora aún está en su empaque:

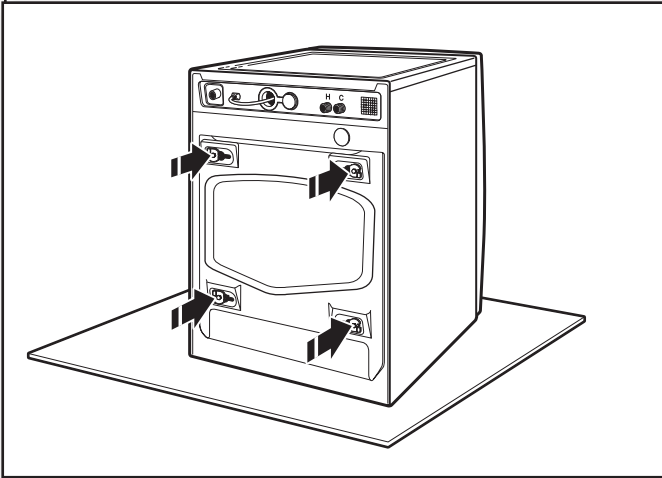
1. Cómo desempacar la lavadora/secadora



Lavadora: Corte la película plástica a lo largo de la línea de puntos para cortar alrededor de la base. No quite el empaque.

Secadora: Corte el cartón alrededor de las esquinas superiores e inferiores, a lo largo de las líneas de puntos para cortar. Coloque los cuatro lados de cartón sobre el piso. Descarte el cartón superior y los postes esquineros.

2. Pernos de transporte de la lavadora



Ubique los pernos de transporte que están en la parte posterior de la lavadora. Los pernos de transporte deberán permanecer en la lavadora mientras instala el pedestal. Cuando coloque la lavadora sobre su parte posterior, mantenga la base sobre el piso. No quite la película plástica, los postes esquineros ni la tapa superior.

INSTALACIÓN DEL PEDESTAL

⚠ ADVERTENCIA

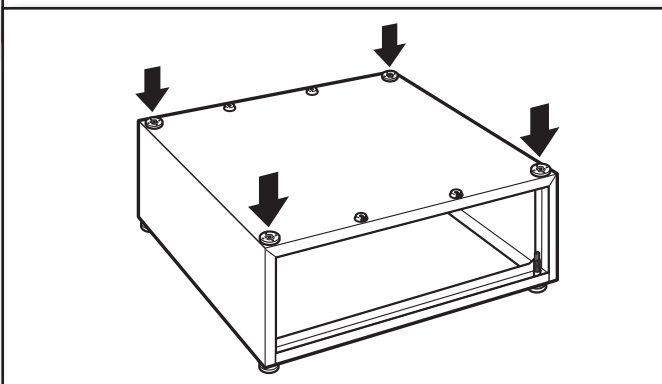
Peligro de Peso Excesivo

Use dos o más personas para mover e instalar el pedestal.

No seguir esta instrucción puede ocasionar una lesión en la espalda u otro tipo de lesiones.

Siga estas instrucciones para instalar el pedestal en una lavadora o secadora.

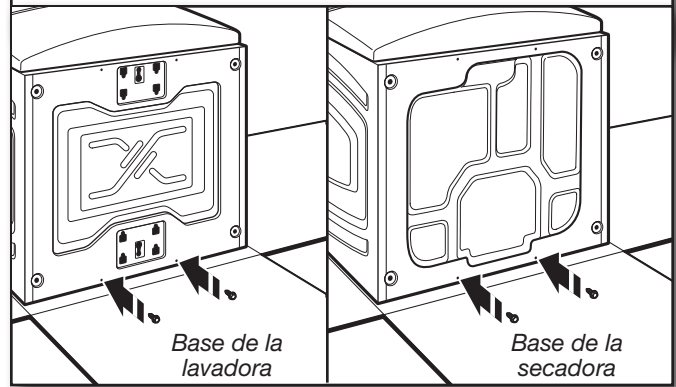
1. Ubique las almohadillas espaciadoras



Asegúrese de que las cuatro almohadillas espaciadoras estén en su lugar en la parte superior del pedestal. Estas almohadillas reducen la vibración entre el pedestal y la lavadora/secadora.

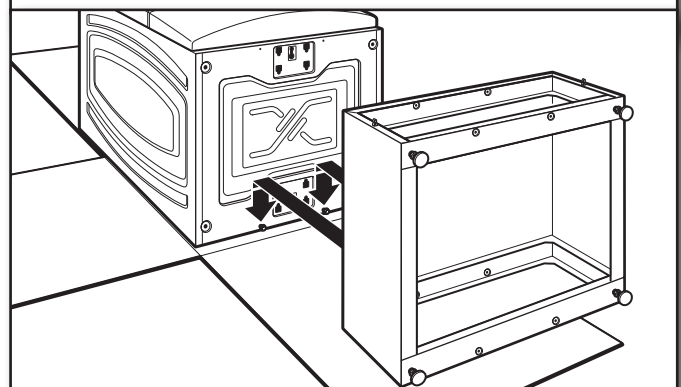
NOTA: Si su lavadora/secadora tiene patas instaladas, retírelas.

2. Prepare la lavadora/secadora



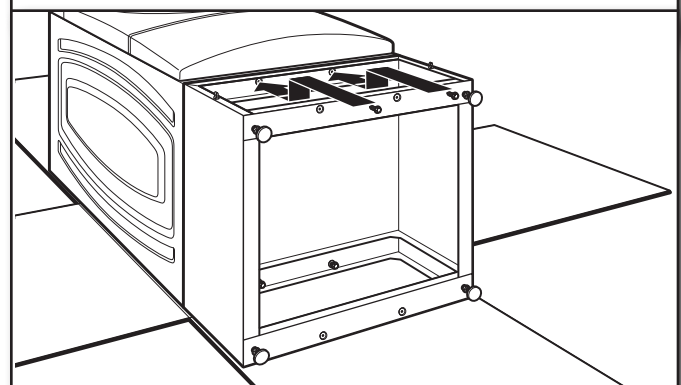
Instale parcialmente los dos tornillos para lámina metálica de cabeza hexagonal #12 x 5/8" en los orificios inferiores. Deje un espacio de aproximadamente 3/8" (10 mm) entre la cabeza del tornillo y la base de la lavadora/secadora.

3. Sujete el pedestal



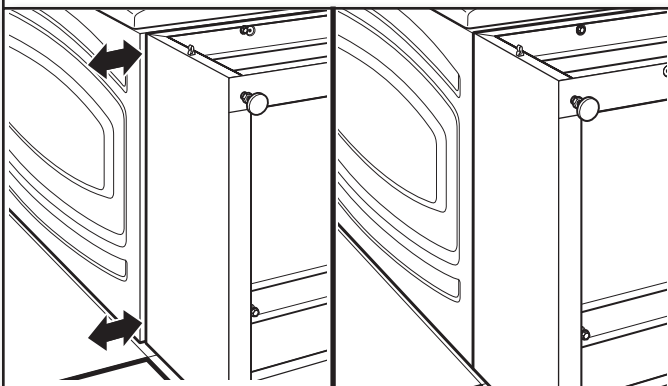
Mueva el pedestal acercándolo a la base de la lavadora/secadora. Deslice las ranuras alargadas del pedestal sobre los dos tornillos parcialmente instalados.

4. Asegure el pedestal



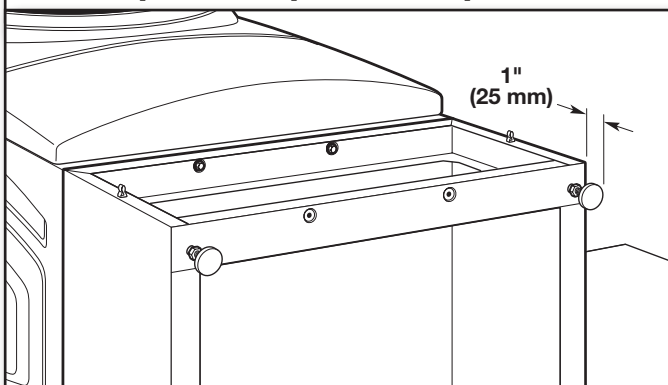
Coloque el pedestal hacia el frente de la lavadora/secadora e instale los dos tornillos para lámina metálica de cabeza hexagonal restantes. No los apriete completamente.

5. Alinee los lados del pedestal



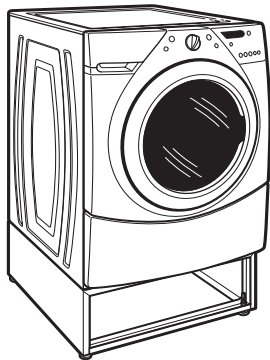
Alinee los costados del pedestal de manera que estén al ras con los costados de la lavadora/secadora. A través de la abertura del pedestal, apriete firmemente todos los tornillos del pedestal.

6. Prepare las patas del pedestal



El pedestal se entrega con las patas ajustadas contra la base de la unidad. Usando una llave de trinquete de cabeza hexagonal o una llave de boca de 1/4", baje las patas alejándolas aproximadamente 1" (25 mm) de la base del pedestal.

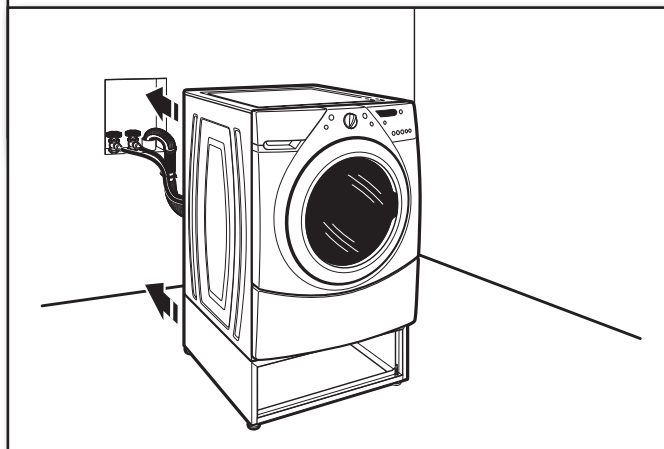
7. Coloque la lavadora/secadora en posición vertical



Incorpore la lavadora/secadora nuevamente a la posición vertical. Quite y descarte los materiales de embalaje restantes.

COMPLETE LA INSTALACIÓN

8. Trasládela cerca de su ubicación final



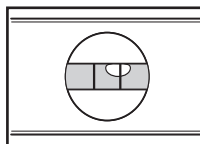
Siga las Instrucciones de instalación incluidas con su modelo para terminar la instalación o reinstalar su lavadora/secadora (es decir, mangueras, ductos de escape, etc.)

NOTA: Asegúrese de quitar los pernos de transporte de la parte posterior de la lavadora.

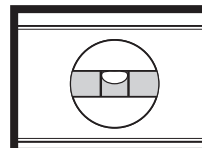
9. Revise la nivelación de la lavadora/secadora



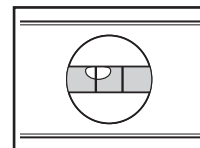
Coloque un nivel en los bordes superiores de la lavadora/secadora, revisando cada lado y el frente. Balancee la lavadora/secadora hacia delante y hacia atrás para asegurarse de que las 4 patas hagan contacto firme con el piso.



No está nivelada



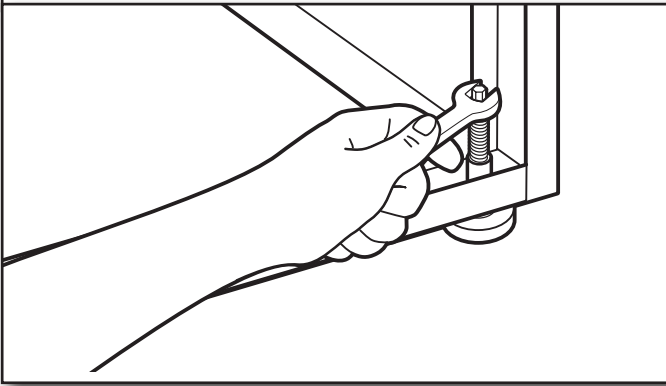
NIVELADA



No está nivelada

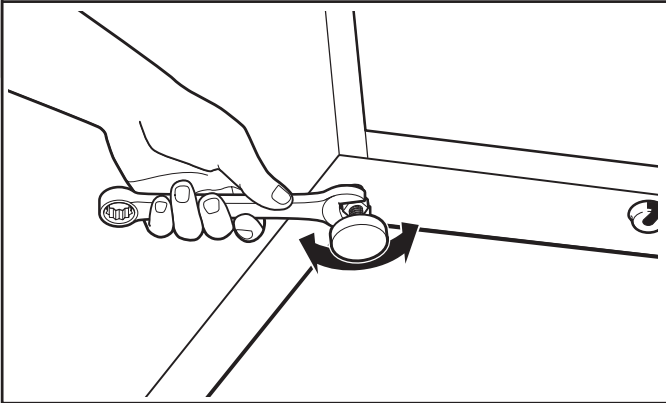
Si no está nivelada, ajuste las patas del pedestal hacia arriba o hacia abajo, repitiendo según sea necesario.

10. Ajuste las patas del pedestal



Ubique los tornillos de cabeza hexagonal de 1/4", que están sobre cada pata del pedestal. Use un trinquete de cabeza hexagonal o una llave de boca de 1/4" para regular las patas, por dentro del pedestal, hacia arriba o hacia abajo, según sea necesario, para nivelar la lavadora/secadora.

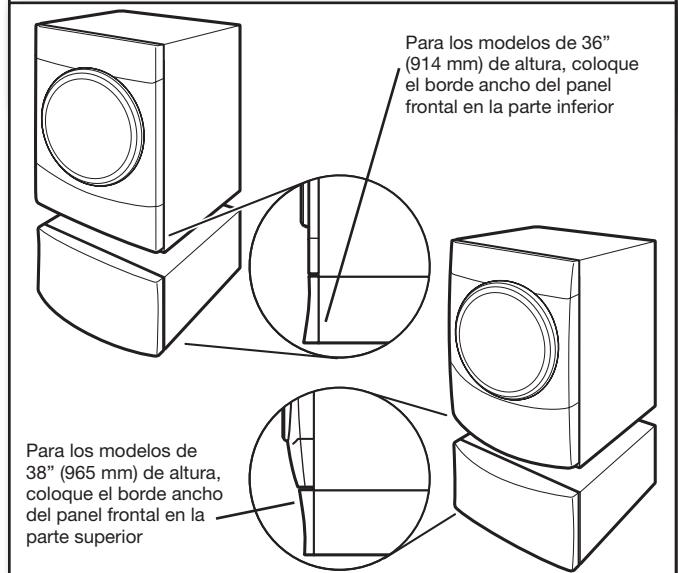
11. Apriete firmemente las tuercas fijadoras



Cuando la lavadora/secadora esté nivelada, utilice una llave de boca de 9/16" para ajustar firmemente las 4 tuercas fijadoras contra el pedestal.

IMPORTANTE: Las tuercas fijadoras deben estar ajustadas para evitar vibraciones.

12. Instale el panel frontal del pedestal



Alinee el panel frontal con el pedestal y encájelo a presión en su lugar.

NOTA: Siga las "Instrucciones de instalación para el juego de muestra de sala de exposición" si desea usar los dos sujetadores de retención, incluidos en la bolsa de piezas. Deseche los sujetadores de retención si no los ha utilizado.

Antes de solicitar servicio técnico

Este pedestal debe instalarse solamente con la lavadora o secadora de carga frontal adecuada Whirlpool® o Maytag®. Este pedestal debe funcionar según las instrucciones provistas con el Manual del propietario o el Manual de uso y cuidado de la lavadora o secadora de carga frontal de Whirlpool o Maytag. Antes de solicitar servicio técnico, sírvase ubicar el número de modelo y de serie para el pedestal y la lavadora o secadora de carga frontal correspondiente de Whirlpool o Maytag.

Para cualquier pedestal adquirido para ser usado con una lavadora o secadora de carga frontal de Whirlpool o Maytag, se aplica la Garantía para el pedestal de Whirlpool Corporation.

GARANTÍA PARA EL PEDESTAL DE WHIRLPOOL CORPORATION

GARANTÍA LIMITADA DE UN AÑO

Durante un año a partir de la fecha de compra, siempre y cuando se dé a este electrodoméstico un uso y mantenimiento de conformidad con las instrucciones adjuntas o provistas con el producto y sea usado con la lavadora o la secadora de carga frontal adecuada de Whirlpool Corporation, Whirlpool o Whirlpool Canada (en lo sucesivo denominado "Whirlpool") se hará cargo del costo de las piezas de repuesto especificadas de fábrica y del trabajo de reparación para corregir defectos en los materiales o en la mano de obra. El servicio deberá ser suministrado por una compañía de servicio designada por Whirlpool.

WHIRLPOOL NO PAGARÁ POR LOS SIGUIENTES ARTÍCULOS

1. Visitas de servicio técnico para corregir la instalación de su electrodoméstico, para enseñarle a usar su electrodoméstico, para cambiar o reparar fusibles domésticos o para corregir la instalación eléctrica o de la tubería de la casa.
 2. Reparaciones cuando su electrodoméstico se use de un modo diferente al doméstico normal de una familia.
 3. Daños causados por accidente, alteración, uso indebido, abuso, incendio, inundación, actos fortuitos, instalación incorrecta, instalación que no esté de acuerdo con los códigos eléctricos o de plomería, o el empleo de productos no aprobados por Whirlpool.
 4. Piezas de repuesto o gastos de reparación para electrodomésticos que se empleen fuera de los Estados Unidos o Canadá.
 5. Recogida y entrega. Este electrodoméstico está diseñado para ser reparado en el hogar.
 6. Reparaciones de piezas o sistemas como resultado de modificaciones no autorizadas que se hayan efectuado en el electrodoméstico.
 7. Gastos de viaje y transporte para obtener servicio del producto en lugares remotos.
 8. La remoción e instalación de su electrodoméstico si estuviera instalado en un lugar inaccesible o si no estuviera instalado de conformidad con las instrucciones de instalación publicadas.
-

EXCLUSIÓN DE GARANTÍAS IMPLÍCITAS; LIMITACIÓN DE RECURSOS

EL ÚNICO Y EXCLUSIVO RECURSO DEL CLIENTE SEGÚN LOS TÉRMINOS DE ESTA GARANTÍA LIMITADA SERÁ EL DE REPARAR EL PRODUCTO SEGÚN SE ESTIPULA EN LA PRESENTE. LAS GARANTÍAS IMPLÍCITAS, INCLUYENDO LAS GARANTÍAS DE COMERCIABILIDAD O DE CAPACIDAD PARA UN PROPÓSITO PARTICULAR, SERÁN LIMITADAS A UN AÑO O AL PERÍODO MÁS CORTO PERMITIDO POR LEY. WHIRLPOOL NO SE RESPONSABILIZARÁ POR DAÑOS INCIDENTALES O CONSECUENTES. ALGUNOS ESTADOS Y PROVINCIAS NO PERMITEN LAS EXCLUSIONES O LIMITACIONES POR DAÑOS INCIDENTALES O CONSECUENTES, O LIMITACIONES ACERCA DE CUÁNTO DEBE DURAR UNA GARANTÍA IMPLÍCITA DE COMERCIABILIDAD O CAPACIDAD, DE MODO QUE LAS LIMITACIONES O EXCLUSIONES ARRIBA MENCIONADAS PUEDEN NO APLICARSE EN SU CASO. ESTA GARANTÍA LE OTORGA DERECHOS LEGALES ESPECÍFICOS Y ES POSIBLE QUE USTED TENGA TAMBIÉN OTROS DERECHOS QUE PUEDEN VARIAR DE UN ESTADO A OTRO O DE UNA PROVINCIA A OTRA.

Esta garantía no tiene vigor fuera de los cincuenta Estados Unidos y Canadá. Póngase en contacto con el distribuidor autorizado de Whirlpool para determinar si corresponde otra garantía. Si necesita servicio, llame al 1-800-422-1230. 1/09

Guarde este libro y su comprobante de compra juntos para referencia futura. Usted deberá proporcionar el comprobante de la compra o una fecha de instalación para obtener servicio bajo la garantía.

Escriba la siguiente información acerca de su electrodoméstico principal para ayudarle mejor a obtener asistencia o servicio técnico si alguna vez llegara a necesitarlo. Deberá tener a mano el número completo del modelo y de la serie. Usted puede encontrar esta información en la etiqueta con el número de modelo y de serie ubicada en el producto.

Nombre del distribuidor _____
Dirección _____
Número de teléfono _____
Número de modelo _____
Número de serie _____
Fecha de compra _____

GARANTÍA DE LOS PRODUCTOS DE LAVANDERÍA

Antes de solicitar servicio técnico

Si este producto de lavandería fue adquirido en Sears, se aplicará la “Garantía de los productos de lavandería Kenmore®” (vea a continuación).

Si este producto de lavandería fue adquirido en otro lugar, se aplicará la “Garantía de los productos de lavandería Whirlpool” (vea a continuación). Sírvase tener a mano su recibo de compra cuando llame a Whirlpool Corporation para solicitar servicio bajo la “Garantía de los productos de lavandería de Whirlpool Corporation”.

GARANTÍA DE LOS PRODUCTOS PARA LAVANDERÍA DE KENMORE®

GARANTÍA LIMITADA DE UN AÑO

Cuando este electrodoméstico haya sido instalado, operado y mantenido según las instrucciones provistas con el producto y si este producto falla por defectos de material o de mano de obra dentro de un año a partir de la fecha de compra, llame al 1-800-4-MY-HOME para gestionar la reparación libre de cargo. Si este electrodoméstico es empleado para algún otro uso que no sea el doméstico familiar, esta garantía sólo tiene vigencia por 90 días a partir de la fecha de compra.

ESTA GARANTÍA CUBRE SOLAMENTE LOS DEFECTOS DE MATERIAL Y MANO DE OBRA. SEARS NO PAGARÁ POR:

1. Los artículos no reutilizables que pueden gastarse por el uso normal, incluyendo, pero sin limitación, filtros, correas, focos y bolsas.
2. Un técnico de servicio para enseñarle al usuario cómo instalar, operar o mantener el producto adecuadamente.
3. Un técnico de servicio para limpiar o mantener este producto.
4. Daños a este producto o fallas del mismo en caso de no ser instalado, operado o mantenido conforme a todas las instrucciones provistas con el producto.
5. Daños a este producto o fallas del mismo como resultado de accidente, abuso, uso indebido o un uso diferente de aquel para el cual fue creado.
6. Daños a este producto o fallas del mismo causados por el uso de detergentes, limpiadores, productos químicos o utensilios diferentes de los recomendados en todas las instrucciones provistas con el producto.
7. Daños a piezas o sistemas o fallas de los mismos como resultado de modificaciones no autorizadas que se hayan efectuado en este producto.

EXCLUSIÓN DE GARANTÍAS IMPLÍCITAS; LIMITACIÓN DE RECURSOS

El único y exclusivo recurso del cliente según los términos de esta garantía limitada será el de reparar el producto según se estipula en la presente. Las garantías implícitas, incluyendo las garantías de comerciabilidad o de capacidad para un propósito particular, serán limitadas a un año o al período más corto permitido por ley. Sears no se hará responsable por daños incidentales o consecuentes. Algunos estados y provincias no permiten la exclusión o limitación de daños incidentales o consecuentes, o limitaciones acerca de cuánto debe durar una garantía implícita de comerciabilidad o capacidad, de modo que las limitaciones o exclusiones arriba mencionadas pueden no aplicarse en su caso.

Esta garantía se aplica sólo mientras este electrodoméstico se usa en los Estados Unidos y Canadá.

Esta garantía le otorga derechos legales específicos, y es posible que usted tenga también otros derechos, los cuales varían de un estado a otro.

Sears, Roebuck and Co.
Dept. 817WA, Hoffman Estates, IL 60179

Sears Canada Inc.
Toronto, Ontario, Canada M5B 2B8

REGISTRO DEL PRODUCTO

En el espacio a continuación, anote el número completo de modelo y serie así como la fecha de compra. Usted puede encontrar esta información en la etiqueta con el número de modelo y de serie ubicada en el producto.

Tenga esta información disponible para facilitarle la obtención de asistencia o servicio con prontitud siempre que llame a Sears con respecto a su electrodoméstico.

Número de modelo _____

Número de serie _____

Fecha de compra _____

Guarde estas instrucciones y su comprobante de compra para referencia futura.