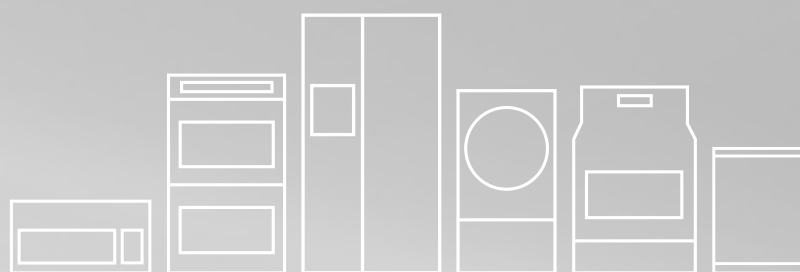


FRIGIDAIRE

Todo sobre el

uso y cuidado

de su refrigerador



ÍNDICE

Instrucciones importantes para la seguridad.....	2	Dispensador automático de agua y hielo	13
Características generales.....	4	Cambio del filtro.....	15
Instalación.....	5	Indicaciones sonoras y visuales de funcionamiento normal	16
Instrucciones para quitar la puerta	7	Cuidado y limpieza	17
Conexión del suministro de agua	9	Antes de solicitar servicio técnico	18
Controles	10	Garantía principal del electrodoméstico	20
Funciones de almacenamiento.....	12		

INSTRUCCIONES IMPORTANTES PARA LA SEGURIDAD


ADVERTENCIA

Llea todas las instrucciones antes de utilizar este refrigerador.

Para su seguridad

- NO guarde ni use gasolina u otros líquidos inflamables cerca de éste o cualquier otro electrodoméstico. Lea los rótulos del producto para obtener advertencias con respecto a inflamabilidad u otros peligros.
- NO opere el refrigerador en presencia de vapores explosivos.
- Evite el contacto con cualquier pieza móvil del productor automático de hielo.
- Quite todas las grapas de la caja. Las grapas pueden provocar cortes severos y también destruir el acabado si entran en contacto con otros electrodomésticos o muebles.

Definiciones

 Éste es el símbolo de las alertas de seguridad. Se usa para advertirle sobre posibles riesgos de lesiones personales. Obedezca todos los mensajes de seguridad que lleven este símbolo para evitar posibles lesiones o la muerte.

PELIGRO

Una indicación de PELIGRO representa una situación inminentemente peligrosa que, si no se evita, tendrá como resultado la muerte o una lesión grave.

ADVERTENCIA

Una indicación de ADVERTENCIA representa una situación potencialmente peligrosa que, si no se evita, podrá tener como resultado la muerte o una lesión grave.

ATENCIÓN

Una indicación de ATENCIÓN representa una situación potencialmente peligrosa que, si no se evita, puede tener como resultado lesión leve o moderada.

IMPORTANTE

Una indicación de IMPORTANTE indica información de instalación, operación o mantenimiento que es importante, pero no se relaciona con ningún peligro.

Lista de verificaciones de instalación

Puertas

- Las manijas están bien colocadas y firmes
- La puerta sella el gabinete por todos los costados
- La puerta del congelador está nivelada en toda la parte superior

Nivelado

- El refrigerador está nivelado de un lado a otro e inclinado 1/4" (6 mm) del frente hacia atrás
- La rejilla inferior está correctamente colocada en el refrigerador
- El gabinete está sólidamente fijado en todas las esquinas

Alimentación eléctrica

- La alimentación eléctrica doméstica está encendida
- El refrigerador está enchufado

Productor de hielo

- El suministro doméstico de agua está conectado al refrigerador
- Sin pérdidas de agua presentes en todas las conexiones; vuelva a verificar en 24 horas
- El productor de hielo está encendido
- El dispensador de agua y hielo funcionan correctamente
- El filtro frontal debe estar nivelado con el alojamiento del filtro (modelos selectos)

Verificaciones finales

- Se ha quitado el material de embalaje
- Se configuraron las temperaturas de alimentos frescos y del congelador
- Configuración de los controles de humedad de los cajones para frutas y verduras
- Tarjeta de registro enviada

INSTRUCCIONES IMPORTANTES PARA LA SEGURIDAD

Seguridad de los niños

Destruya o recicle la caja, las bolsas de plástico y cualquier material de embalaje exterior inmediatamente después de abrir la caja del refrigerador. **NUNCA** se debe permitir que los niños jueguen con estos artículos. Las cajas cubiertas con alfombras, colchas, láminas de plástico o revestimiento elástico pueden quedar herméticamente cerradas y producir asfixia rápidamente.

Eliminación correcta de su refrigerador o congelador

Riesgo de que los niños queden atrapados

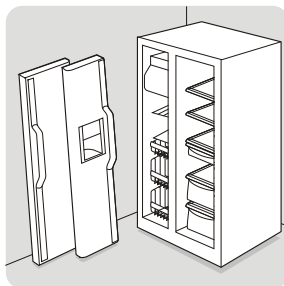
El encierro y la asfixia de niños son problemas actuales. Los refrigeradores o congeladores abandonados o desechados aún son peligrosos; incluso si se dejarán por "sólo unos días". Si se está por deshacer de su refrigerador o congelador viejo, siga las instrucciones que aparecen a continuación para prevenir accidentes.

Eliminación correcta de refrigeradores o congeladores

Es muy importante que se apliquen métodos responsables de reciclaje o eliminación de electrodomésticos. Consulte a su empresa de servicios públicos o visite www.recycleyoldfridge.com para obtener más información sobre la forma de desechar su refrigerador viejo.

Antes de tirar su refrigerador o congelador viejo:

- Quite las puertas.
- Deje los estantes en su lugar para que los niños no puedan meterse adentro fácilmente.
- Haga quitar el refrigerante por un técnico de servicio calificado.



! ADVERTENCIA

Se deben cumplir estas pautas para garantizar que los mecanismos de seguridad en este refrigerador funcionen correctamente.

Información eléctrica

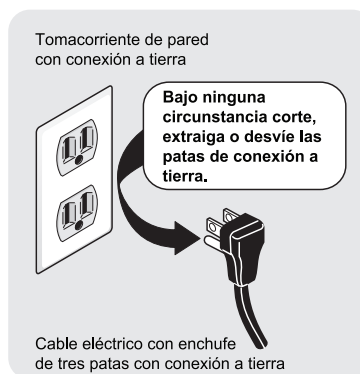
- **El refrigerador debe estar enchufado en un tomacorrientes eléctrico de 115 voltios, 60 Hz, 15 amp., CA solamente, donde no puede haber enchufado ningún otro aparato.** El cable eléctrico del artefacto viene con un enchufe de tres patas con conexión a tierra, para protegerlo contra el peligro de las descargas eléctricas. Debe enchufarse directamente en un tomacorrientes de tres patas con conexión a tierra adecuada. El tomacorrientes debe estar instalado de acuerdo con los códigos y ordenanzas locales. Consulte a un electricista calificado. Evite conectar el refrigerador

a un circuito Interruptor de falla a tierra (GFI, por sus siglas en inglés). **No use un prolongador o un enchufe adaptador.**

- Si el cable eléctrico está dañado, debe ser reemplazado por un técnico de servicio autorizado para evitar cualquier riesgo.
- No tire del cable para desenchufar el refrigerador. Sujete siempre el enchufe con firmeza y sáquelo directamente del tomacorrientes para evitar daños al cable eléctrico.
- Desenchufe el refrigerador antes de limpiar o reemplazar una lámpara para evitar una descarga eléctrica.
- Puede haber problemas de funcionamiento si se presentan variaciones de 10% o más en el voltaje. La operación del refrigerador con energía insuficiente puede dañar el compresor. Este daño no está cubierto por la garantía.
- No enchufe la unidad en un tomacorrientes eléctrico activado por un conmutador o cordón para evitar que el refrigerador se apague por accidente.

➔ IMPORTANTE

Si mantiene presionado el botón **Encendido/apagado** durante 3 segundos, ubicado del lado izquierdo del panel de control de temperatura (controles eléctricos), o si gira los controles del congelador y alimentos frescos a "0" (controles mecánicos), se desactivará el sistema de enfriamiento de su refrigerador, pero no se desconectará la alimentación eléctrica de la lámpara ni de otros componentes eléctricos. Para desconectar la alimentación eléctrica del refrigerador, debe desenchufar el cable eléctrico del tomacorrientes eléctrico.

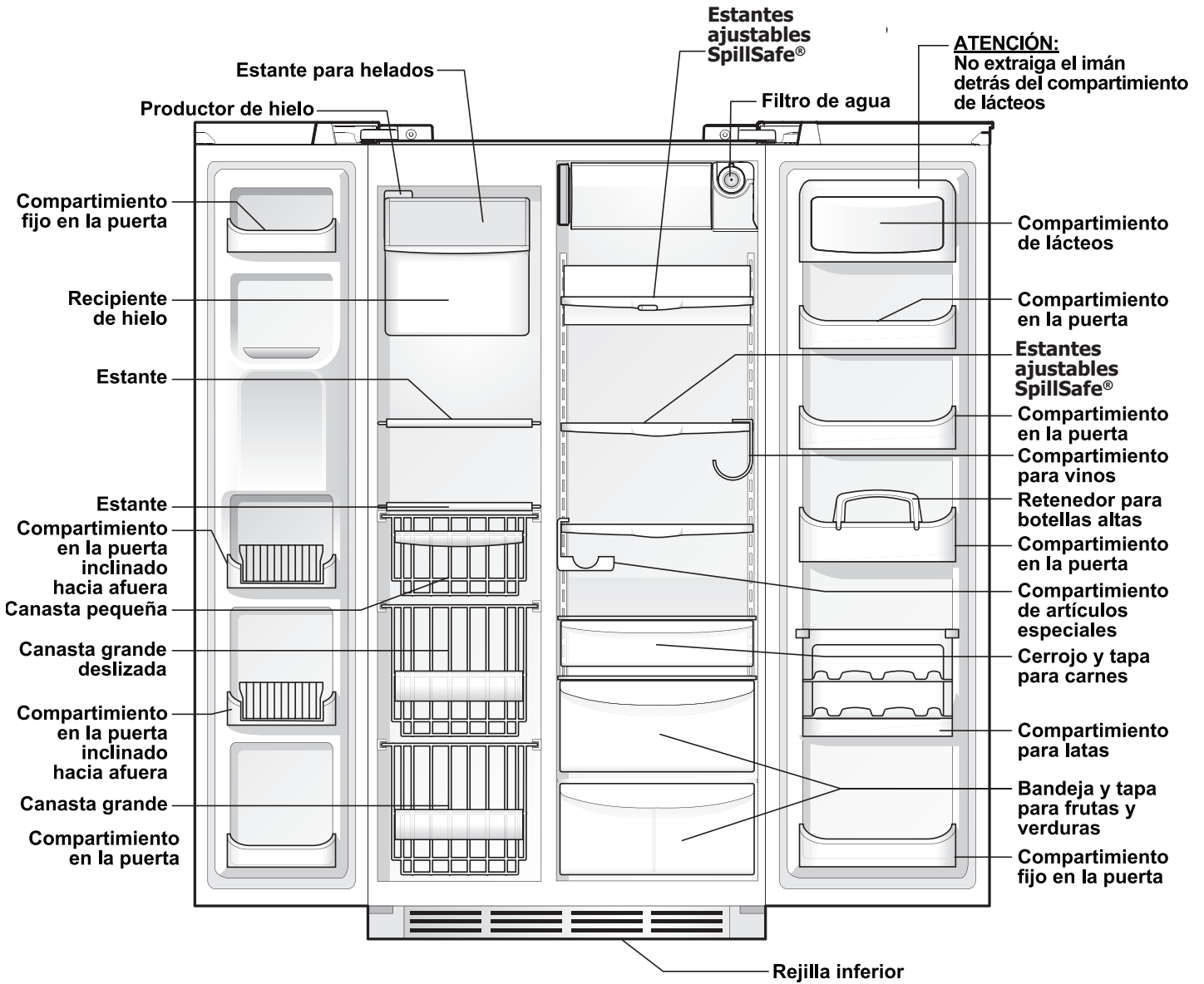


! ATENCIÓN

Para evitar lesiones personales o daños materiales, manipule los estantes de vidrio templado con cuidado. Los estantes se pueden quebrar de repente si se ranuran, rayan o exponen a un cambio brusco de temperatura.

CARACTERÍSTICAS GENERALES

Las características pueden variar según el modelo



➔ IMPORTANTE

Los dispositivos no incluidos con su refrigerador se pueden comprar en www.frigidaire.com o llamando al 1-800-944-9044.

Esta "Guía de uso y cuidado" le ofrece instrucciones generales de funcionamiento de su modelo. Use el refrigerador únicamente de acuerdo con las instrucciones de esta Guía.

Antes de encender el refrigerador, siga estos primeros pasos importantes.

Ubicación

- Seleccione un lugar que esté cerca de un tomacorrientes eléctrico con conexión a tierra. **No** use un prolongador o un enchufe adaptador.
- De ser posible, coloque el refrigerador alejado de la luz solar directa y lejos de la cocina, lavavajillas u otras fuentes de calor.
- El refrigerador debe instalarse en un piso nivelado y lo suficientemente firme como para soportar el peso de un refrigerador completamente lleno.
- En el caso de los modelos con productor automático de hielo, se debe tener en cuenta la ubicación del suministro de agua. Si no conecta agua al refrigerador, recuerde apagar el productor de hielo.

⚠ ATENCIÓN

No instale el refrigerador en un lugar donde la temperatura pueda bajar a menos de los 55 °F (13 °C) o elevarse por encima de los 110 °F (43 °C). Si esto ocurre, el compresor no podrá mantener las temperaturas adecuadas dentro del refrigerador.

No bloquee la rejilla inferior en la parte frontal inferior del refrigerador. La circulación suficiente del aire es fundamental para la operación correcta del refrigerador.

Instalación

Espacios para la instalación

- Debe dejar los siguientes espacios para facilitar la instalación, circulación correcta del aire, conexiones eléctricas y tuberías de agua:

Costados y parte superior	$\frac{3}{8}$ pulgadas
Parte posterior	1 pulgada

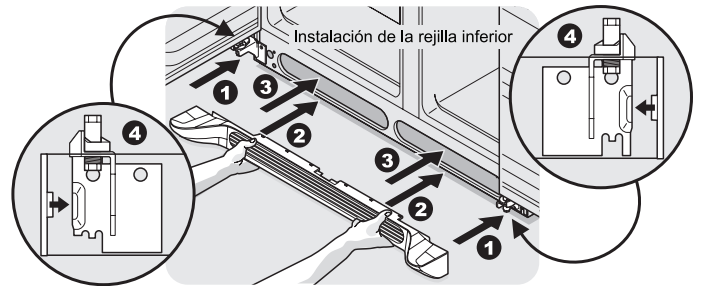
📌 NOTA

Si su refrigerador se instala con el costado de la bisagra de la puerta contra una pared, es posible que tenga que dejar un espacio adicional para que la puerta pueda abrirse con mayor amplitud.

Instalación y extracción de la rejilla inferior

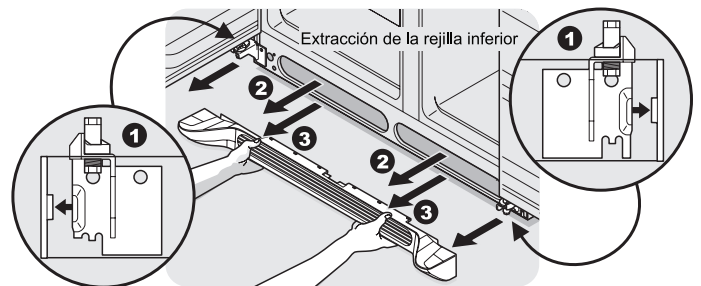
Para instalar la rejilla inferior

- 1 Abra ambas puertas. Desplace los costados derecho e izquierdo de la rejilla inferior sobre las bisagras inferiores del refrigerador.
- 2 Mientras empuja la rejilla inferior con firmeza contra el gabinete, asegure los sujetadores inferiores de la rejilla inferior al gabinete.
- 3 Asegure los sujetadores superiores al gabinete.
- 4 Cierre las puertas. Asegure los sujetadores de los costados derecho e izquierdo en la ranura de la bisagra inferior.



Para quitar la rejilla inferior

- 1 Con ambas puertas cerradas, desajuste los sujetadores del costado izquierdo y derecho de la rejilla inferior de la ranura de la bisagra inferior.
- 2 Abra ambas puertas. Presione con firmeza la parte superior de la rejilla inferior hasta que salga la parte superior de la rejilla inferior.
- 3 Tire hacia afuera la rejilla inferior hacia su cuerpo y lejos de las bisagras inferiores.



INSTALACIÓN

Apertura de la puerta

NOTA

Las puertas del refrigerador están diseñadas para cerrarse solas cuando están abiertas con una apertura de 20 grados.

Su refrigerador debe colocarse de tal manera que se pueda acceder fácilmente a una superficie de apoyo o mesa al retirar los alimentos. Para aprovechar mejor los cajones y canastos del congelador, el refrigerador debe estar en una posición tal que las puertas del congelador y refrigerador puedan abrirse en su totalidad.

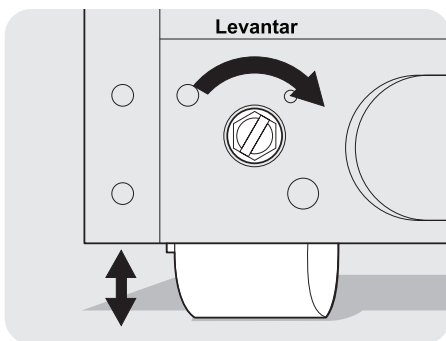
Pautas para el posicionamiento final de su refrigerador:

- Las cuatro esquinas del gabinete deben estar firmemente apoyadas en el piso.
- El gabinete se debe nivelar en la parte frontal y posterior.
- Los costados deben inclinarse $\frac{1}{4}$ de pulgada (6 mm) del frente hacia atrás (para garantizar que las puertas queden cerradas herméticamente).
- Las puertas deben estar alineadas entre sí y estar niveladas.

Es posible cumplir todas estas condiciones elevando o bajando los rodillos ajustables frontales.

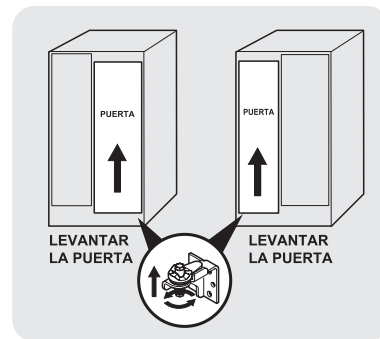
Para nivelar el gabinete mediante los rodillos frontales:

- 1 Abra ambas puertas y quite la rejilla inferior (consulte "Instalación y extracción de la rejilla inferior" en la sección "Instalación").
- 2 Cierre las puertas y utilice un destornillador de cabeza plana o llave de cubo de $\frac{3}{8}$ pulgadas para levantar o bajar los rodillos frontales.
- 3 Verifique que ambas puertas se muevan libremente, que los sellos toquen el gabinete en los cuatro costados.

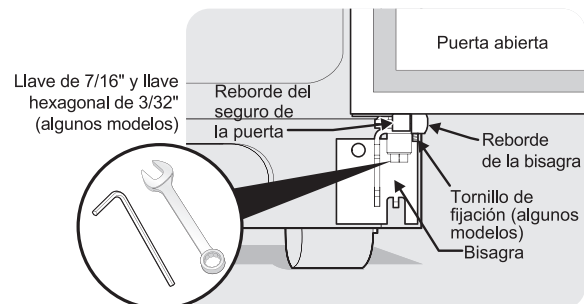


Para nivelar las puertas mediante la bisagra inferior ajustable (algunos modelos):

- 1 Antes de nivelar cualquier puerta, quite el tornillo de fijación que bloquea la altura de la puerta en su lugar. (No se puede ajustar la puerta sin quitar el tornillo de fijación.)
- 2 Si la puerta del refrigerador es más baja que la del congelador, levante la puerta del refrigerador girando el tornillo ajustable hacia la derecha mediante el uso de una llave de $\frac{7}{16}$ pulgadas. (Consulte la ilustración.)
- 3 Si la puerta del congelador es más baja que la del refrigerador, levante la puerta del congelador girando el tornillo ajustable hacia la derecha mediante el uso de una llave de $\frac{7}{16}$ pulgadas. (Consulte la ilustración.)



- 4 Después de nivelar, verifique que el seguro de la puerta haga contacto con la bisagra inferior y la parte superior de la puerta no haga contacto con la bisagra superior mediante el movimiento completo de la puerta (de completamente cerrado a completamente abierto).
- 5 Vuelva a instalar el tornillo de fijación, bloqueando la altura de la puerta.



- 6 Reemplace la rejilla inferior colocándola en su lugar (consulte "Instalación y extracción de la rejilla inferior" en la sección "Instalación").

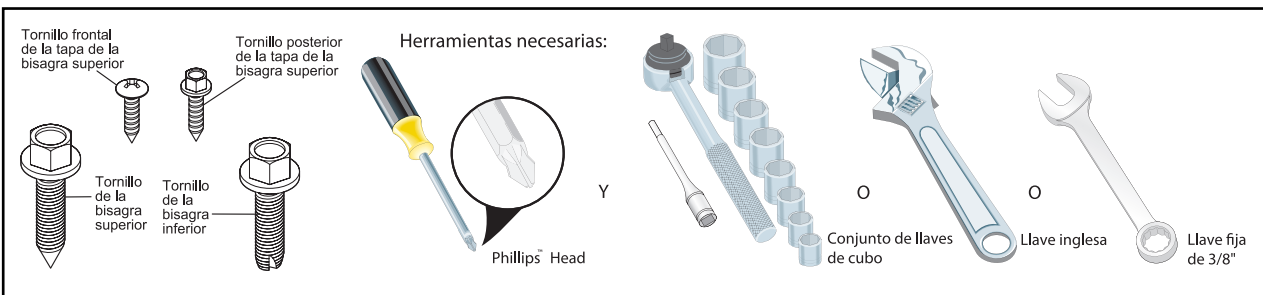
INSTRUCCIONES PARA QUITAR LA PUERTA

Para pasar por espacios reducidos

Si su refrigerador es muy grande para pasar por una entrada, puede reducir su tamaño quitándole las puertas. Mida el área de entrada primero para verificar si no pasa.

Herramientas necesarias

Necesita las siguientes herramientas:

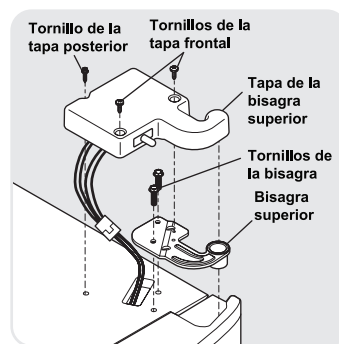


Para prepararse para quitar las puertas:

- 1 Verifique que el cable eléctrico esté desenchufado del tomacorrientes de pared.
- 2 Abra ambas puertas y quite la rejilla inferior (como se explica en las instrucciones de instalación de su electrodoméstico).
- 3 Quite toda comida de los estantes de la puerta.
- 4 Cierre las puertas.

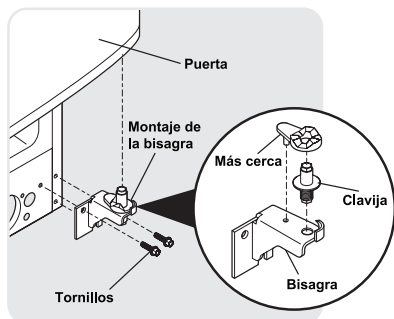
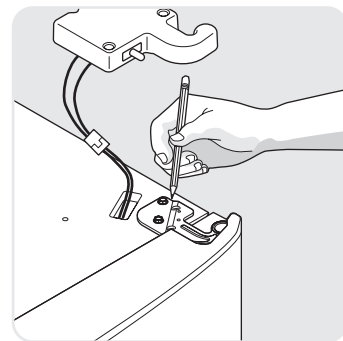
Para quitar las cubiertas de las bisagras superiores del refrigerador:

- 1 Quite los tres tornillos de cada cubierta sobre las bisagras superiores de las puertas.
- 2 Levante la cubierta de las bisagras en línea recta hacia arriba y afuera.

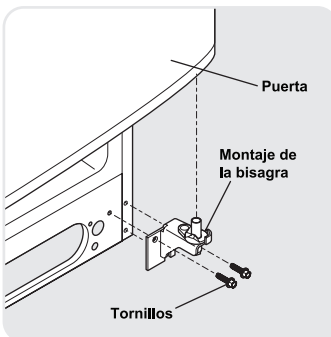


Para quitar la puerta del refrigerador:

- 1 Haga un trazo leve alrededor de la bisagra superior de la puerta con un lápiz. Esto facilita la reinstalación.
- 2 Quite los dos tornillos de la bisagra superior. Levante la puerta fuera de la bisagra inferior y guárdela.
- 3 Quite los dos tornillos de la bisagra inferior y la bisagra si fuera necesario.



Bisagra ajustable
(algunos modelos)



Bisagra no ajustable
(algunos modelos)

⚠ ATENCIÓN

Asegúrese de que las puertas estén ubicadas en una posición segura donde no puedan caerse y causar lesiones corporales.

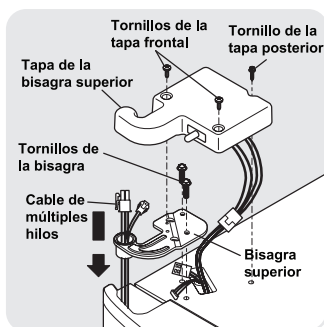
Para volver a instalar la puerta del refrigerador, siga estos pasos en sentido inverso.

INSTRUCCIONES PARA QUITAR LA PUERTA

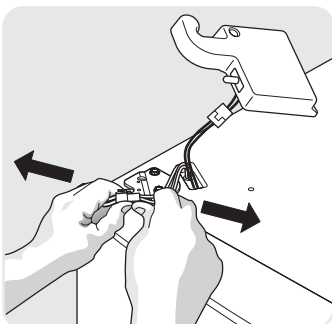
Para quitar las cubiertas de las bisagras superiores del congelador:

- 1 Quite los dos tornillos de cada cubierta sobre las bisagras superiores de las puertas.
- 2 Levante la cubierta de las bisagras en línea recta hacia arriba y afuera.

Para quitar la puerta del congelador:

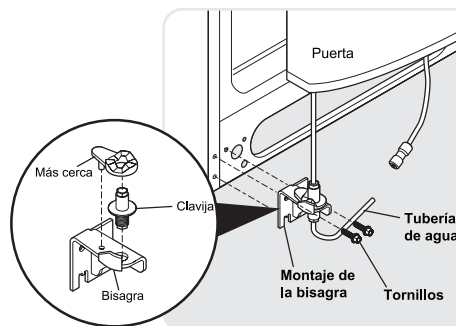


- 1 Suelte el conector de cable de múltiples hilos ubicado sobre la bisagra superior. Agarre ambos lados del conector con firmeza y sepárelos.

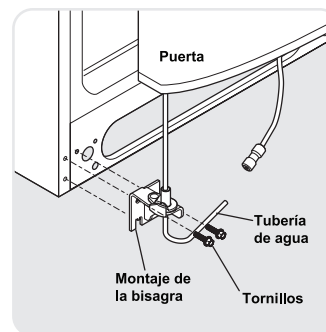


- 2 Haga un trazo leve alrededor de la bisagra con un lápiz. Esto facilita la reinstalación.

- 3 Suelte el tubo de agua del conector ubicado debajo de la puerta del congelador. El conector se libera cuando presiona el manguito exterior hacia adentro.



Bisagra ajustable (algunos modelos)



Bisagra no ajustable (algunos modelos)

- 4 Quite los dos tornillos de la bisagra superior y tire del cable de múltiples hilos a través de éste. Levante la puerta de la bisagra inferior.
- 5 Quite los dos tornillos de la bisagra inferior y la bisagra si fuera necesario.
- 6 Coloque la puerta de costado para evitar daños al tubo de agua que se extiende de la bisagra inferior.

Para volver a instalar la puerta del congelador, siga estos pasos en sentido inverso.

Una vez que ambas puertas estén en su lugar, asegúrese de que estén alineadas entre sí y niveladas (consulte "Para nivelar las puertas mediante la bisagra inferior" para modelos con bisagras inferiores ajustables o "Para nivelar el gabinete mediante los rodillos frontales" para modelos con bisagras inferiores no ajustables en la sección "Instalación") y luego, reemplace la cubierta de la bisagra superior.

CONEXIÓN DEL SUMINISTRO DE AGUA



ADVERTENCIA

Para evitar descargas eléctricas, que pueden provocar la muerte o lesiones personales severas, desconecte el refrigerador del suministro eléctrico antes de conectar una tubería de suministro de agua al refrigerador.



ATENCIÓN

Para evitar daños materiales:

- Se recomienda el uso de tuberías trenzadas de cobre o acero inoxidable para la tubería de suministro de agua. No se recomienda el uso de tubería de suministro de agua de plástico de 1/4 de pulgada. El uso de tubería de plástico puede aumentar en gran medida las posibilidades de pérdidas de agua, y el fabricante no asume la responsabilidad por daños ocurridos si se usa una tubería de plástico como tubería de suministro.
- NO instale la tubería de suministro de agua en áreas donde las temperaturas serán bajo cero.
- El mal funcionamiento de un tratamiento de agua puede producir componentes químicos que pueden dañar el productor de hielo. Si el productor de hielo está conectado a agua blanda, verifique que el tratamiento de agua tenga un mantenimiento y funcionamiento correctos.



IMPORTANT

Verifique que sus tuberías de suministro de agua cumplan todos los códigos locales de plomería.

Antes de instalar la tubería de suministro de agua, necesitará:

- Herramientas básicas: llave inglesa, destornillador de cabeza plana y destornillador Phillips™
- Acceso a un suministro doméstico de agua fría con una presión de agua entre 30 y 100 psi.
- Una tubería de suministro de agua compuesta por tubería de 1/4 de pulgada (6,4 mm) de diámetro exterior, de cobre o acero inoxidable. Para determinar la longitud de la tubería necesaria, mida la distancia entre la válvula de entrada del productor de hielo en la parte posterior del refrigerador y su cañería de agua fría. Luego, agregue aproximadamente 7 pies (2,1 metros), para que pueda mover el refrigerador para la limpieza (como se ve).
- Una válvula de cierre para conectar la tubería de suministro de agua al sistema de suministro doméstico de agua. NO use una válvula de cierre del tipo autopercutor.
- Una tuerca de compresión y férula (manguito) para conectar una tubería de cobre para suministro de agua a la válvula de entrada del productor de hielo.



NOTA

Consulte a su autoridad local de construcción para obtener recomendaciones sobre tuberías de agua y materiales asociados antes de instalar su nuevo refrigerador. Según lo que dispongan los códigos de construcción locales/estatales, Frigidaire recomienda para las casas con válvulas existentes su kit de tuberías de agua Smart Choice® 5305513409 (con una tubería de agua de acero inoxidable de 6 pies) y para casas sin una válvula existente, Frigidaire recomienda su kit de tuberías de agua Smart Choice water® 5305510264 (con una tubería de agua de cobre de 20 pies con válvula de asiento autorroscante). Visite www.frigidaire.com/store para obtener más información.

Para conectar la tubería de suministro de agua a la válvula de entrada del productor de hielo

1. Desconecte el refrigerador de la alimentación eléctrica.
2. Coloque el extremo de la tubería de suministro de agua en el fregadero o en un balde. Coloque el suministro de agua en ENCENDIDO y purgue la tubería de suministro hasta que el agua salga clara. Coloque el suministro de agua en APAGADO en la válvula de cierre.
3. Quite la tapa de plástico de la entrada de la válvula de agua y descarte la tapa.
4. **Si usa tuberías de cobre:** deslice la tuerca de compresión de latón y luego la férula (manguito) en la tubería de suministro de agua. Empuje la tubería de suministro de agua hacia dentro de la entrada de la válvula de agua lo más posible (1/4 de pulgada/6,4 mm). Deslice la férula (manguito) en la entrada de la válvula y apriete manualmente la tuerca de compresión en la válvula. Apriete otra media vuelta con una llave; NO apriete en exceso. Vea la Figura 1.
Si usa tuberías de acero inoxidable: la tuerca y la férula ya están armadas en la tubería. Deslice la tuerca de compresión hacia dentro de la entrada de la válvula y apriete manualmente la tuerca de compresión sobre la válvula. Apriete otra media vuelta con una llave; NO apriete en exceso. Vea la Figura 2.
5. Con una abrazadera de acero y tornillo, fije la tubería de suministro de agua (únicamente tubería de cobre) al panel posterior del refrigerador como se indica.
6. Enrosque el exceso de tubería de suministro de agua (tubería de cobre únicamente), aproximadamente 2 1/2 vueltas, detrás del refrigerador como se indica y disponga la parte enroscada de tal manera que no vibre ni roce contra ninguna otra superficie.
7. Coloque el suministro de agua en ENCENDIDO en la válvula de cierre y apriete cualquier conexión que tenga pérdidas.
8. Vuelva a enchufar el refrigerador a la red.
9. Para encender el productor de hielo, baje el brazo de señal metálico (instalado al costado) o coloque el interruptor de alimentación de encendido/apagado a la posición "I" (instalado en la parte posterior).

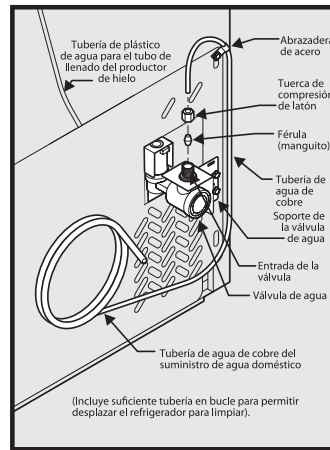


Figura 1

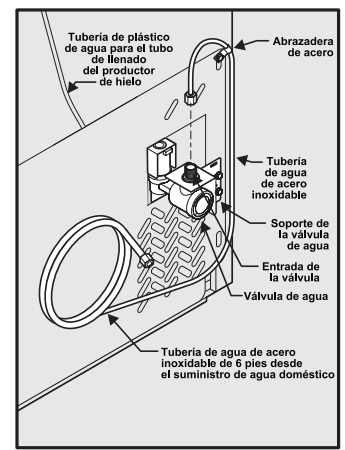


Figura 2



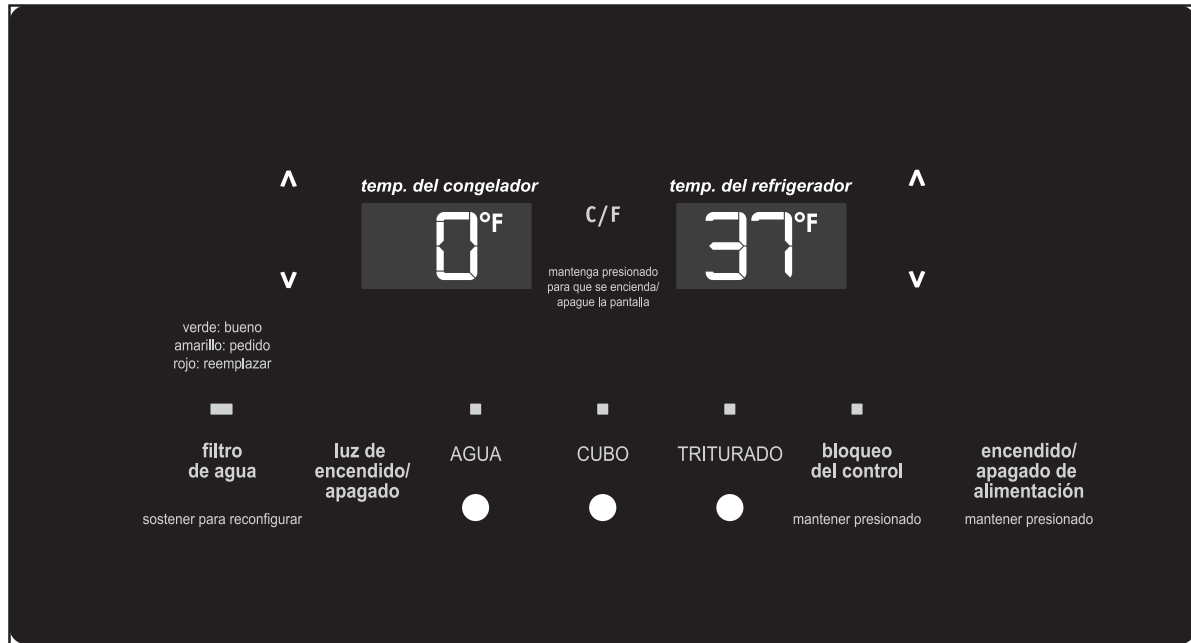
IMPORTANTE

Después de conectar el suministro de agua, consulte "Cómo purgar el sistema de suministro de agua" para obtener información importante acerca de cómo purgar un sistema de suministro de agua vacío.

El sistema de suministro de agua de su refrigerador incluye varias tuberías, un filtro de agua, una válvula de agua y un tanque de agua. Para asegurarse de que el dispensador de agua funcione correctamente, este sistema debe llenarse por completo de agua cuando el refrigerador se conecta por primera vez a la línea de suministro doméstico de agua.

CONTROLES

Express-Select®



Interfaz del usuario

Su refrigerador está equipado con una pantalla de interfaz del usuario.

Toque un icono (**Agua/Cubo/Triturado**) para activar el modo deseado del dispensador.

luz de encendido/ apagado Encendido/apagado

bloqueo del control Mantenga presionado durante tres (3) segundos para activar y desactivar. Esto limita los cambios no deseados en la configuración del refrigerador y evita el uso del dispensador de agua y hielo.

filtro de agua Toque para mostrar el estado de la condición del filtro. Manténgalo presionado durante tres (3) segundos para reconfigurarlo.

C/F Toque para alternar entre la indicación en **Fahrenheit** y **Celsius**. Mantenga presionado durante tres (3) segundos para visualizar **encendido-apagado**. Cuando está activo, permite la visualización de las temperaturas del refrigerador y congelador.

encendido/apagado de alimentación Manténgalo presionado durante tres (3) segundos para apagar el sistema de refrigeración para limpiar el refrigerador. También apaga todas las funciones del dispensador. La lectura de la temperatura se visualizará como **APAGADO**.

➔ IMPORTANTE

Presionar el icono de apagado del sistema no apagará el refrigerador. Debe desenchufar el cable eléctrico del tomacorrientes de pared.

Configuración de las temperaturas de refrigeración

Presione el indicador \wedge o \vee para ajustar la temperatura al valor

deseado. El indicador de temperatura comienza a parpadear con el primer toque. Después de cinco (5) segundos de inactividad, la pantalla realizará un pitido para aceptar la nueva temperatura.

Modo sabático

El modo sabático es una función que desactiva las opciones del refrigerador y los controles Wave-Touch^{MC} y IQ-Touch^{MC} según la observación del Shabat y las fiestas judías por parte de la comunidad judía ortodoxa.

Puede **ACTIVAR** y **DESACTIVAR** el modo sabático oprimiendo y manteniendo oprimidas simultáneamente por cinco segundos la tecla "v" en el control de temperatura del congelador y la tecla "^" en el control de temperatura del refrigerador. La pantalla mostrará "Sb" durante el modo sabático.

En el modo sabático, la alarma de temperatura alta permanece activa por razones de salud. Si se activa la alarma de temperatura alta durante este tiempo (por ejemplo, si se deja la puerta abierta), la alarma sonará de manera intermitente aproximadamente durante 10 minutos. La alarma se suspenderá automáticamente y se mostrará un símbolo rojo indicador de temperatura alta. El símbolo de temperatura alta permanecerá encendido, incluso si se cierra la puerta, hasta que se desactive el modo sabático y se restablezca la alarma. El refrigerador funcionará de manera normal una vez que se cierre la puerta sin incumplir ninguna norma de Shabat o de las fiestas judías.

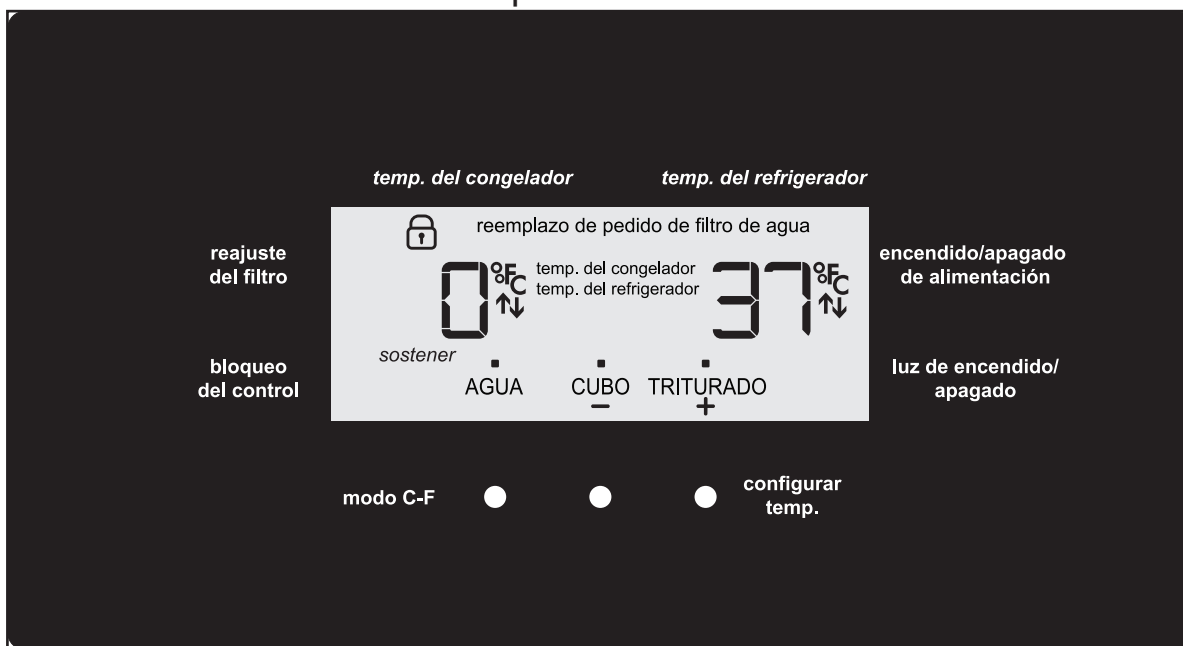
Para obtener más asistencia, instrucciones para el uso adecuado y una lista completa de modelos con modo sabático, visite el siguiente sitio en Internet: <http://www.star-k.org>.



📌 NOTA

Aunque haya programado el modo sabático, el fabricante de hielo terminará el ciclo que acaba de iniciar. El compartimiento para cubos de hielo permanecerá frío y podrá fabricar hielo usando las hieleras normales.

Express-Select®



Interfaz del usuario

Su refrigerador está equipado con una pantalla de interfaz del usuario. Sólo es necesario tocar el vidrio. No es necesario presionar fuerte.

Toque un icono (**Agua/Cubo/Triturado**) para activar el modo deseado del dispensador.

luz de encendido/ apagado Encendido/apagado

bloqueo del control Mantenga presionado durante tres (3) segundos para activar y desactivar. El icono Bloqueo se mostrará en la ventana LCD. Esto limita los cambios no deseados en la configuración del refrigerador y evita el uso del dispensador de agua y hielo.

reajuste del filtro Toque para mostrar el estado de la condición del filtro. Manténgalo presionado durante tres (3) segundos para reconfigurarlo.

C/F Toque para alternar entre la indicación en **Fahrenheit** y **Celsius**.

encendido/apagado de alimentación Manténgalo presionado durante tres (3) segundos para apagar el sistema de refrigeración para limpiar el refrigerador. También apaga todas las funciones del dispensador. La lectura de la temperatura se visualizará como **APAGADO**.



IMPORTANTE

Presionar el icono de apagado del sistema no apagará el refrigerador. Debe desenchufar el cable eléctrico del tomacorrientes de pared.

Configuración de las temperaturas de refrigeración

Presione **configurar temp.** para seleccionar el compartimiento, refrigerador o congelador a ajustar. El indicador de temperatura

comienza a parpadear con el primer toque. Toque el botón junto a + o - para ajustar la temperatura al valor deseado. Después de cinco (5) segundos de inactividad, la pantalla realizará un pitido para aceptar la nueva temperatura.

Modo sabático

El modo sabático es una función que desactiva las opciones del refrigerador y los controles Wave-Touch^{MC} y IQ-Touch^{MC} según la observación del Shabat y las fiestas judías por parte de la comunidad judía ortodoxa.

El modo Sabbath se activa y desactiva manteniendo presionados el botón de encendido/apagado de la alimentación y el bloqueo de control durante cinco segundos. La pantalla mostrará "Sb" durante el modo sabático.

En el modo sabático, la alarma de temperatura alta permanece activa por razones de salud. Si se activa la alarma de temperatura alta durante este tiempo (por ejemplo, si se deja la puerta abierta), la alarma sonará de manera intermitente aproximadamente durante 10 minutos. La alarma se suspenderá automáticamente y se mostrará un símbolo rojo indicador de temperatura alta. El símbolo de temperatura alta permanecerá encendido, incluso si se cierra la puerta, hasta que se desactive el modo sabático y se restablezca la alarma. El refrigerador funcionará de manera normal una vez que se cierre la puerta sin incumplir ninguna norma de Shabat o de las fiestas judías.

Para obtener más asistencia, instrucciones para el uso adecuado y una lista completa de modelos con modo sabático, visite el siguiente sitio en Internet: <http://www.star-k.org>.



NOTA

Aunque haya programado el modo sabático, el fabricante de hielo terminará el ciclo que acaba de iniciar. El compartimiento para cubos de hielo permanecerá frío y podrá fabricar hielo usando las hieleras normales.

FUNCIONES DE ALMACENAMIENTO

⚠️ ATENCIÓN

Para evitar lesiones corporales o daños a la propiedad, manipule los estantes de vidrio templado con cuidado. Los estantes se pueden quebrar de repente si se ranuran, rayan o exponen a un cambio brusco de temperatura. Consulte "Estantes de vidrio" en la tabla Cuidado y limpieza.

Ajuste del estante voladizo

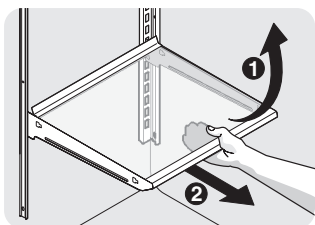
Los estantes del refrigerador se ajustan fácilmente para adaptarse a las necesidades individuales. Antes de ajustar los estantes, retire todos los alimentos. Los estantes voladizos están sostenidos en la parte posterior del refrigerador.

Para ajustar los estantes voladizos:

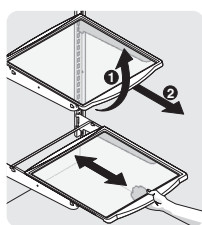
- 1 Levante el borde frontal.
- 2 Tire el estante hacia afuera.

Reemplace el estante al ingresar los ganchos en la parte posterior del estante en el soporte de pared. Baje el estante a las ranuras deseadas y sujételo en la posición.

Los estantes de vidrio SpillSafe™ (algunos modelos) atraen y retienen derrames accidentales. En algunos modelos, los estantes SpillSafe™ se deslizan hacia afuera para un acceso fácil a los alimentos y una limpieza rápida. Los estantes se deslizan hacia afuera independientemente de sus soportes de montaje. Simplemente, tire hacia adelante la parte delantera del estante. Los estantes se pueden extender hasta lo que permite el tapón, pero no son desmontables de sus soportes de montaje.



Estante voladizo de vidrio



Estante de vidrio de desplazamiento voladizo

Almacenamiento de la puerta

Los compartimientos y estantes de la puerta se proporcionan para un almacenamiento práctico de jarras, botellas y latas. Los artículos utilizados más frecuentemente se pueden seleccionar rápidamente.

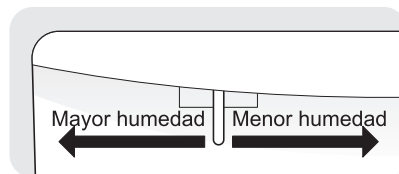
Algunos modelos cuentan con compartimientos en la puerta que pueden contener envases de bebidas de plástico de 1 galón y jarras y envases de tamaño económico. Algunos compartimientos se ajustan para una capacidad máxima de almacenamiento.

El compartimiento de lácteos, que es más cálido que la sección de almacenamiento de alimentos generales, tiene como finalidad el almacenamiento a corto plazo de queso, comida para untar o manteca.

Cajones para alimentos frescos con control de humedad (algunos modelos)

Los cajones para alimentos frescos, ubicados debajo del estante del refrigerador inferior, están diseñados para el almacenamiento de frutas, verduras y otros productos frescos. Los cajones para

alimentos frescos presentan el control de humedad, que le permite ajustar la humedad dentro del cajón. Esto puede extender la vida de las verduras frescas que se conservan mejor en humedad alta. Lave los artículos en agua limpia y extraiga el exceso de agua antes de colocarlos en los cajones para frutas y verduras. Los artículos con olores fuertes o alto contenido de humedad se deben envolver antes de almacenar.



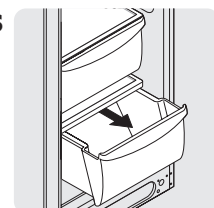
Control de humedad de los cajones para frutas y verduras

📌 NOTA

Las verduras de hojas se conservan mejor cuando se almacenan con el control de humedad establecido en **Mayor humedad** o en un cajón sin Control de la humedad. Esto mantiene al mínimo el aire entrante y el contenido de humedad al máximo.

Cajones para frutas y verduras

Los cajones para frutas y verduras le permiten la flexibilidad de almacenar cualquier tipo de artículo, incluso frutas, verduras, nueces, etc. Los cajones para frutas y verduras no presentan controles de humedad.



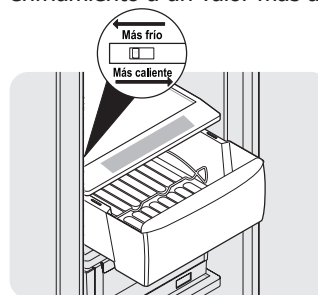
Cajón para frutas y verduras

Cajón de refrigeración (algunos modelos)

Algunos modelos están equipados con un Cajón de refrigeración para el almacenamiento de carnes enlatadas, comida para untar, quesos y otros artículos de fiambrería. Este cajón no cuenta con un control de temperatura por separado.

Cajón de enfriamiento (algunos modelos)

Algunos modelos están equipados con un Cajón de enfriamiento. Las temperaturas del Cajón de enfriamiento se pueden ajustar al desplazar el Control de temperatura del cajón de enfriamiento en cualquier dirección. Utilice esta bandeja para el almacenamiento a corto plazo de la mayoría de artículos de carne. Si se deben conservar las carnes más de uno o dos días, deben congelarse. El Cajón de enfriamiento está fijo y no se puede mover hacia arriba ni abajo. Si las frutas y verduras se deben guardar en el Cajón de enfriamiento, establezca el Control de temperatura del cajón de enfriamiento a un valor más alto para evitar el congelamiento.



Cajón de enfriamiento con control de temperatura

DISPENSADOR AUTOMÁTICO DE AGUA Y HIELO

Preparación del sistema de suministro de agua

El sistema de suministro de agua de su refrigerador incluye diferentes tuberías, un filtro de agua avanzado, un conjunto de válvulas de distribución y un tanque de reserva para garantizar abundante suministro al dispensador de agua y hielo en todo momento. Este sistema necesita ser llenado completamente con agua cuando se conecta por primera vez a una tubería de suministro externo.

ATENCIÓN

Para que el dispensador funcione correctamente, se recomienda que la presión del suministro de agua esté entre los 30 psi y los 100 psi. La presión excesiva puede causar el funcionamiento incorrecto del filtro de agua.

Para preparar el sistema de suministro de agua:

- 1 Empiece llenando el tanque presionando y sujetando un vaso de beber contra la paleta del dispensador de agua.
- 2 Sujete el vaso en esa posición hasta que salga agua del dispensador. **Esto puede llevar un minuto y medio aproximadamente.**
- 3 Siga dispensando agua por unos cuatro minutos para purgar el sistema y las tuberías de cualquier impureza (deteniéndose para vaciar el vaso según sea necesario).

NOTA

El dispensador de agua tiene un dispositivo incorporado que cierra el flujo de agua después de tres minutos de uso continuo. Para reconfigurar este dispositivo de cierre, basta con soltar la paleta del dispensador.

Funcionamiento y cuidado del productor de hielo

El fabricante de hielo, el depósito de hielo y el mecanismo de alimentación del distribuidor están ubicados en la parte superior del congelador. Una vez que el refrigerador ha sido correctamente instalado y se ha enfriado durante varias horas, el fabricante de hielo podrá empezar a fabricar hielo dentro de las siguientes 24 horas. El depósito de hielo tardará aproximadamente dos días para llenarse.

Producción de hielo: Funcionamiento Normal

¿Cuánto hielo produce un fabricante de hielo lateral en 24 horas?

Un fabricante de hielo lateral produce entre 4 y 4,5 libras (2 y 3 kg) de hielo cada 24 horas; depende de las condiciones de uso. El hielo se produce a una velocidad de 8 cubos cada 75 a 90 minutos.

¿Cuánto hielo produce un fabricante de hielo trasero en 24 horas?

Un fabricante de hielo trasero produce entre 3 y 4 libras (2 y 3 kg) de hielo cada 24 horas; depende de las condiciones de uso. El hielo se produce a una velocidad de 8 cubos cada 75 a 90 minutos.

Uso del productor de hielo después de la instalación

Antes de producir hielo por primera vez, debe preparar el sistema de suministro de agua. Si hay aire en las tuberías nuevas, esto puede producir dos o tres ciclos vacíos del productor de hielo. Además, si no se purga el sistema, los primeros cubitos de hielo pueden tener un color o gusto inusual.

IMPORTANTE

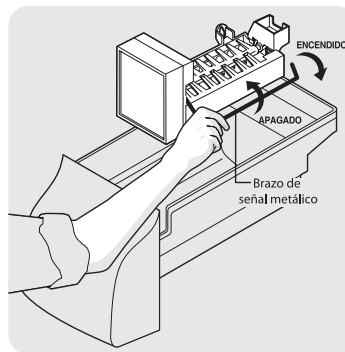
El fabricante de hielo viene ajustado de fábrica con el brazo de alambre en la posición de ENCENDIDO (instalado en la parte lateral) o con el interruptor en la posición de ENCENDIDO (instalado en la parte trasera). Para garantizar el funcionamiento correcto del fabricante de hielo, conecte el suministro de agua inmediatamente o APAGUE el fabricante de hielo levantando el brazo de alambre, hasta que se enganche en la posición ELEVADO (instalado en la parte lateral) o cambie el interruptor de encendido/apagado a la posición "0" (apagado) (instalado en la parte trasera). **Si el fabricante de hielo se apaga y el suministro de agua no está conectado, la válvula del agua hará un ruido muy fuerte.**

APAGADO/ENCENDIDO del Fabricador de Hielo LATERAL

Para empezar a producir hielo, baje el brazo de alambre a la posición ABAJO o el interruptor a la posición de ENCENDIDO ("I"). El fabricante de hielo también se apaga automáticamente cuando se llena el depósito de hielo. Para apagar el fabricante de hielo, levante el brazo de alambre hasta que se bloquee en la posición ARRIBA o el interruptor en la posición de APAGADO ("O").

APAGADO/ENCENDIDO del Fabricador de Hielo TRASERO

La producción de hielo es controlada por el interruptor de ENCENDIDO/APAGADO ("I"/"O") del fabricante de hielo. Para acceder al fabricante, tire hacia fuera la bandeja del compartimiento de helados. Oprima el interruptor a la posición "O" para apagarlo y colóquelo en la posición "I" para encenderlo. El fabricante de hielo también tiene un brazo de alambre incorporado que automáticamente detiene la producción de hielo cuando el depósito del hielo está lleno. NO utilice dicho brazo para detener manualmente el fabricante de hielo.



DISPENSADOR AUTOMÁTICO DE AGUA Y HIELO (CONTINUACIÓN)

➔ IMPORTANTE

La acumulación de pequeños cubos o trozos de hielo que obstruyen el fabricante de hielo puede ser una señal de que el filtro de agua requiere reemplazo. En el caso del fabricante de hielo lateral, también es posible que se formen cubos de hielo huecos; es decir, cubos parcialmente congelados con agua en el interior. Al caer estos cubos en el depósito de hielo, se suelen abrir, derramándose el agua de su interior sobre los demás cubos, formando una masa sólida de hielo. A medida que el filtro de agua se acerque al final de su período de duración, empezará a bloquearse con partículas y, por tanto, se suministrará menos agua al fabricante de hielo durante cada ciclo. El fabricante de hielo no puede llenar cada cubo del molde del fabricante, lo cual causa que se queden atrapados cubos o trozos de hielo entre las paletas de expulsión y el separador. Recuerde que si el fabricante de hielo se obstruye con cubitos de hielo o si han pasado seis meses o más desde el último cambio del filtro de agua, debe reemplazar dicho filtro por uno nuevo. Si la calidad del agua de la vivienda no es buena, puede que sea necesario reemplazar el filtro con más frecuencia.

Sugerencias para el fabricante/distribuidor de hielo

- Los cubos de hielo almacenados durante un tiempo prolongado pueden adquirir un sabor extraño. Vacíe el envase de hielo como se indica a continuación.
- Sacuda ocasionalmente el depósito de hielo, para mantener separados los cubos de hielo.
- Si su refrigerador no está conectado a un suministro de agua o el suministro de agua se ha cerrado, **apague** el fabricante de hielo.
- Si necesita una gran cantidad de hielo de una vez, es mejor sacar los cubos de hielo directamente del depósito de hielo.
- Los siguientes sonidos son normales cuando el fabricante de hielo está en funcionamiento:
 - Motor en funcionamiento
 - El hielo que cae en el depósito de hielo
 - Apertura o cierre de la válvula de agua
 - El hielo que se suelta de la bandeja
 - Agua que fluye
- Cuando distribuya hielo, escuchará un ruido seco o un chasquido cuando el conducto de hielo se abre y se cierra.
- **Apague** el fabricante de hielo cuando limpie el congelador y durante las vacaciones.
 - Si usted apaga el fabricante de hielo durante un período de tiempo prolongado, también debe cerrar la válvula de suministro de agua.

⚠ PRECAUCIÓN

Los productos químicos provenientes de un suavizador de agua defectuoso pueden dañar el fabricante de hielo. Si el suministro de agua al refrigerador pasa por un suavizador, asegúrese de que el suavizador se mantenga funcionando de manera apropiada.

Limpieza del fabricante de hielo

Limpie el fabricante de hielo y el depósito de hielo periódicamente, particularmente antes de salir de vacaciones o de una mudanza.

Para limpiar el fabricante de hielo:

- 1 **Apague** el fabricante de hielo.
- 2 Retire el depósito de hielo levantándolo y sacándolo del refrigerador.
- 3 Vacíe y limpie cuidadosamente el depósito de hielo con un detergente suave. Enjuague con agua limpia. No use limpiadores abrasivos o ásperos.
- 4 Espere a que el depósito de hielo se seque completamente antes de volver a colocarlo en el congelador.
- 5 Retire los pedazos de hielo y limpie la bandeja del depósito de hielo y el conducto de la puerta del congelador.
- 6 Vuelva a colocar el depósito de hielo. **Encienda** el fabricante de hielo, para reanudar la producción de hielo.

Retire y vacíe el depósito de hielo si:

- Se produce una falla de energía eléctrica prolongada (una hora o más), ya que los cubos de hielo en el depósito comenzarán a derretirse, a quedar congelados adheridos entre sí y atascarán el mecanismo del distribuidor.
- No usa el distribuidor de hielo con frecuencia. Los cubos de hielo se congelan unidos en el depósito y atascan el mecanismo del distribuidor.

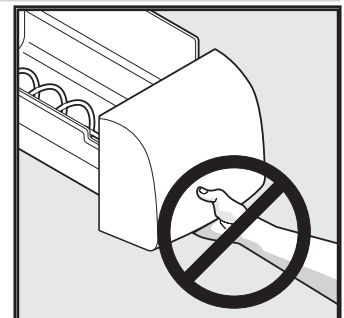
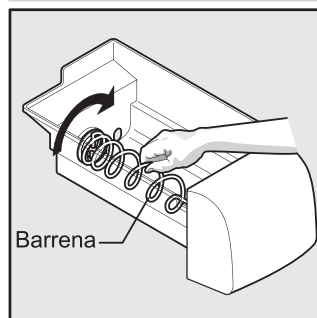
Retire el depósito de hielo y sacúdalo para aflojar los cubos o límpielo como se explicó anteriormente.

⚠ PRECAUCIÓN

NUNCA use un picahielo o un instrumento afilado similar para separar el hielo. Esto puede dañar el depósito de hielo y el mecanismo del distribuidor.

➔ IMPORTANTE

Quando retire o vuelva a colocar el depósito de hielo, NO gire la espiral que se encuentra dentro del depósito. Si gira accidentalmente la espiral, deberá volver a alinearla girándola 90° (siga las instrucciones correspondientes a continuación), hasta que el depósito de hielo se acople al mecanismo impulsor. **Si la espiral no se acopla correctamente al reinstalar el depósito de hielo, solo funcionará la opción "Crushed Ice" (hielo triturado) del distribuidor.** También es posible que la puerta del congelador no se cierre correctamente, lo cual permitirá que entre aire tibio en el congelador.



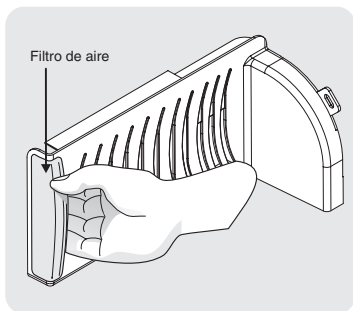
Filtro de aire (algunos modelos)

El filtro de aire se encuentra en la parte superior del interior del refrigerador junto al filtro de agua.

Reemplazo del filtro de aire

En términos generales, el filtro de aire debe ser reemplazado cada seis meses (la luz de estado del filtro en el panel de control le avisa que debe reemplazar el filtro después de seis meses) para asegurar el filtrado óptimo de los olores del refrigerador. Puede que sea necesario ajustar este intervalo, según los tipos y cantidades de alimentos que almacene en su refrigerador. Para reemplazar el filtro de aire **PureSource Ultra^{MC}**:

- 1 Tire del compartimiento del filtro de aire hacia afuera en línea recta.
- 2 Retire el filtro viejo y deséchelo.
- 3 Desempaque el filtro nuevo y colóquelo en el interior del compartimiento.
- 4 Vuelva a colocar el compartimiento en su lugar.



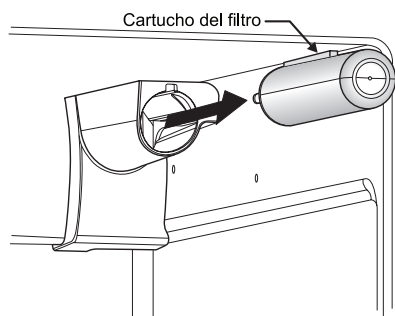
Filtro de agua

El filtro de agua está ubicado en la parte superior derecha del compartimiento de alimentos frescos.

Reemplazo del filtro de agua

En general, debe cambiar el filtro de agua cada seis meses para garantizar la mejor calidad de agua posible. El **Estado del filtro de agua** en la interfaz del usuario le indica que reemplace el filtro después de que una cantidad estándar de agua (200 galones/757 litros por **PureSource 3TM**) haya fluido a través del sistema.

Si no ha utilizado el refrigerador durante un tiempo (mientras realizaba una mudanza, por ejemplo), cambie el filtro antes de volver a instalar el refrigerador.



Pedido de filtros de repuesto

Para solicitar sus filtros de repuesto, visite nuestra tienda en línea en www.frigidaire.com/store, llame al número gratuito al 877-808-4195 o visite al distribuidor donde adquirió su refrigerador. Frigidaire recomienda que solicite filtros adicionales

cuando instala por primera vez su refrigerador y que reemplace sus filtros al menos una vez cada seis meses.

El número de producto para pedidos es:

Filtro de agua **PureSource 3TM**
N.º de pieza **WF3CB**

Filtro de aire
Nº de pieza **PAULTRA**

Más información sobre su filtro de agua avanzado



El sistema filtrante **PureSource 3TM** para el agua y el hielo ha sido probado y certificado según las Normas NSF/ANSI 42 y 53 para la reducción de reclamos especificados en la hoja de datos de desempeño.

No utilice este sistema con agua que no sea microbiológicamente segura o de calidad desconocida sin un tratamiento desinfectante adecuado antes o después de pasar por el sistema filtrante. Los sistemas certificados para la reducción de quistes pueden ser usados con agua desinfectada que puede contener quistes filtrables.

Resultados de certificación y prueba:

- Capacidad nominal: 200 galones/757 litros por filtro de agua y hielo **PureSource 3TM**
- Flujo de servicio nominal: 0,50 galones por minuto
- Temp. de funcionamiento: Mín. 33 °F, Máx. 100 °F
- Presión máxima nominal: 100 libras por pulgada cuadrada
- Presión mínima recomendada para el funcionamiento: 30 libras por pulgada cuadrada

Para reemplazar su filtro de agua PureSource 3TM:

No es necesario desactivar el suministro de agua para cambiar el filtro. Esté listo para secar cualquier pequeña cantidad de agua que se libere durante el cambio del filtro.

- 1 **Apague** el fabricante de hielo.
- 2 Extraiga el filtro empujando el extremo o la parte frontal del filtro.
- 3 Deslice el antiguo cartucho del filtro de agua directamente fuera del compartimiento y descártelo.
- 4 Desenvuelva el nuevo cartucho del filtro. Mediante el uso de la guía de alineación, deslícelo suavemente dentro del compartimiento del filtro hasta que se detenga contra el conector de ajuste a presión en la parte posterior del compartimiento.
- 5 **Empuje con firmeza hasta que el cartucho se enganche en el lugar (debe escuchar un chasquido mientras el cartucho engancha el conector de ajuste a presión).**
- 6 Presione un vaso de beber contra el dispensador de agua mientras verifica la existencia de alguna pérdida en el compartimiento del filtro. Es normal que se produzcan chorros y borbotones mientras el sistema purga el aire del sistema del dispensador.
- 7 Después de llenar un vaso de agua, continúe purgando el sistema durante **cuatro minutos**.
- 8 **Encienda** el productor de hielo.
- 9 Mantenga presionado el botón de **Filtro de agua** en el panel de control del Dispensador de agua y hielo durante tres segundos. Cuando cambie la pantalla de **rojo** a **verde**, el estado se ha configurado.

INDICACIONES SONORAS Y VISUALES DE FUNCIONAMIENTO NORMAL

Conozca los sonidos que puede oír

Su nuevo refrigerador de alta eficiencia puede producir sonidos con los que no esté familiarizado. Estos sonidos por lo general indican que su refrigerador está funcionando correctamente. Algunas superficies en pisos, paredes y armarios de cocina pueden hacer que estos sonidos sean más audibles.

La siguiente es una lista de todos los componentes importantes de su refrigerador y los sonidos que pueden causar:

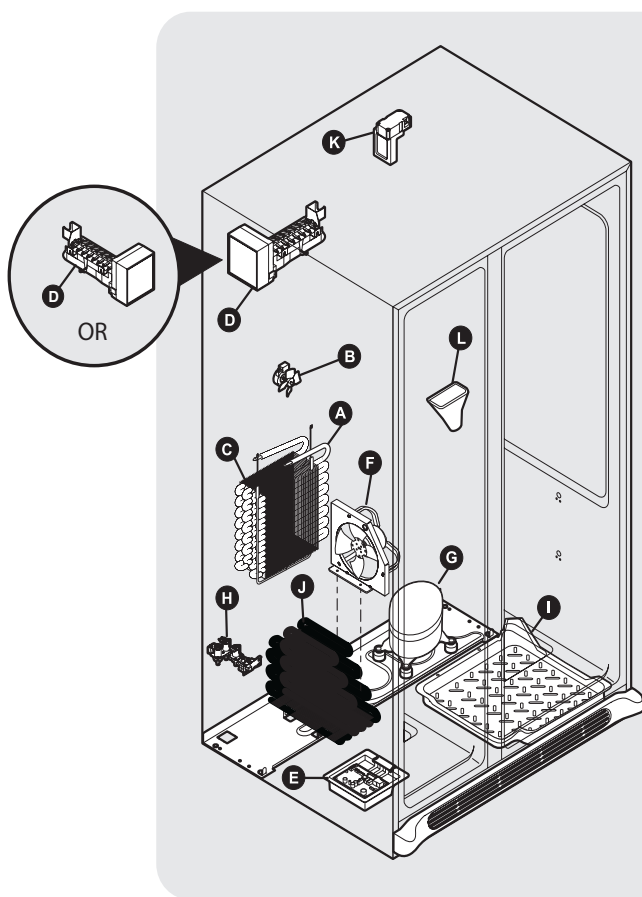
- A Evaporador** El refrigerante que pasa por el evaporador puede producir un sonido de ebullición o gorgoteo.
- B Ventilador del evaporador** Es posible que escuche la salida de aire forzado del refrigerador por el ventilador del evaporador.
- C Calentador del descongelador** Durante los ciclos de descongelamiento, el agua que gotea en el calentador del descongelador puede producir un siseo. Después de descongelar, se puede escuchar un chasquido.
- D Productor automático de hielo** Cuando se produce hielo, se escucha el sonido de los cubos de hielo que caen en el compartimiento de hielo.
- E Control electrónico y control de descongelamiento automático** Estas piezas pueden producir un chasquido seco cuando se enciende y apaga el sistema de enfriamiento.
- F Ventilador del condensador** Es posible que escuche la salida de aire forzado por el condensador.
- G Compresor** Los compresores modernos y de alta eficiencia funcionan mucho más rápido que antes. El compresor puede emitir un murmullo de tono alto o sonido pulsante.
- H Válvula de agua** Produce un zumbido cada vez que se abre para llenar el productor de hielo.
- I Bandeja de desagüe** (no desmontable) Es posible que escuche el goteo de agua en la bandeja de desagüe durante el ciclo de descongelamiento.
- J Condensador** Es posible que produzca sonidos muy bajos de aire forzado.
- K Amortiguador motorizado** Es posible que produzca un suave murmullo mientras funciona.
- L Conducto de hielo** Cuando se dispensa hielo, escuchará un sonido de chasquido seco cuando el interruptor magnético se abre y cierra.

📌 NOTA

La espuma de eficiencia energética de su refrigerador no es un aislante de sonidos.

📌 NOTA

Durante el ciclo de descongelación automática, es normal un resplandor rojo en la pared posterior del compartimiento de su congelador.



Proteja su inversión

El refrigerador se debe mantener limpio para que conserve su aspecto y para evitar la acumulación de olores. Limpie inmediatamente cualquier derrame de líquidos y limpie el congelador y los compartimientos de alimentos frescos por lo menos dos veces por año. Cuando lo limpie, tenga en cuenta las siguientes precauciones:

- Nunca limpie las superficies de acero inoxidable con CLORO o limpiadores que contengan blanqueadores.
- No lave ninguna pieza desmontable en el lavavajillas.
- Desenchufe siempre el cable eléctrico del tomacorrientes antes de la limpieza.
- Retire a mano las etiquetas autoadhesivas. No use navajas de afeitar ni ningún otro instrumento afilado que pueda rayar la superficie del electrodoméstico.
- No retire la placa de serie.

No use limpiadores abrasivos como rociadores limpiaventanas, limpiadores para restregado, cepillos, líquidos inflamables, ceras limpiadoras, detergentes concentrados, blanqueadores o limpiadores que contengan productos derivados del petróleo en los componentes plásticos, puertas interiores, juntas o revestimientos del gabinete. No use toallas de papel, esponjas metálicas de restregar, cualquier otro material abrasivo de limpieza o soluciones alcalinas fuertes.

NOTA

Si ajusta los controles de temperatura para desactivar la refrigeración, el suministro eléctrico para las luces y otros componentes eléctricos permanecerá activado hasta que desenchufe el cable eléctrico del tomacorrientes de pared.

ATENCIÓN

- Tire del refrigerador en dirección recta hacia afuera para moverlo. Si lo mueve de un lado a otro puede dañar el revestimiento del piso. Tenga cuidado de no desplazar el refrigerador más allá de las conexiones de plomería.
- Los objetos húmedos se pegan en las superficies frías de metal. No toque la superficie refrigerada con las manos mojadas o húmedas.

IMPORTANTE

Si usted guarda o mueve su refrigerador en temperaturas de congelación, asegúrese de desagotar completamente el sistema de suministro de agua. De lo contrario, pueden producirse pérdidas de agua cuando el refrigerador sea puesto de nuevo en funcionamiento. Póngase en contacto con un representante del servicio técnico para ejecutar esta operación.

Sugerencias sobre cuidado y limpieza

Pieza	Qué usar	Sugerencias y precauciones
Interior y revestimiento de las puertas	<ul style="list-style-type: none"> • Agua y jabón • Bicarbonato de sodio y agua 	Use 2 cucharadas de bicarbonato de sodio en 1 cuarto litro de agua caliente. Asegúrese de escurrir el excedente de agua de la esponja o paño antes de limpiar los controles, la lámpara o cualquier otra pieza eléctrica.
Juntas de la puerta	<ul style="list-style-type: none"> • Agua y jabón 	Limpie las juntas con un paño limpio y suave.
Cajones y compartimientos	<ul style="list-style-type: none"> • Agua y jabón 	Use un paño suave para limpiar los rieles de los cajones.
Estantes de vidrio	<ul style="list-style-type: none"> • Agua y jabón • Limpiavidrios • Rociadores de líquido suave 	Espere a que el vidrio tome temperatura ambiente antes de sumergirlo en agua caliente.
Rejilla inferior	<ul style="list-style-type: none"> • Agua y jabón • Rociadores de líquido suave • Dispositivo de sujeción de vacío 	Aspire el polvo de la parte frontal de la rejilla inferior. Retire la rejilla inferior (consulte las instrucciones de instalación). Aspire la parte posterior, limpie con una esponja o un paño jabonoso. Enjuague y seque.
Exterior y manijas	<ul style="list-style-type: none"> • Agua y jabón • Limpiavidrios no abrasivo 	No use limpiadores comerciales domésticos que contengan amoníaco, blanqueadores o alcohol para limpiar las manijas. Use un paño suave para limpiar las manijas lisas. NO limpie las puertas lisas con un paño seco.
Exterior y manijas (sólo modelos de acero inoxidable)	<ul style="list-style-type: none"> • Agua y jabón • Limpiadores de acero inoxidable 	Nunca limpie las superficies de acero inoxidable con CLORO o limpiadores que contengan blanqueadores. Limpie la parte delantera y las manijas de acero inoxidable con un paño y agua jabonosa no abrasiva. Enjuague con agua limpia y paño suave. Use un limpiador de acero inoxidable no abrasivo. Estos limpiadores pueden adquirirse en la mayoría de los grandes almacenes o tiendas de mejoras para el hogar. Siga siempre las instrucciones del fabricante. No use limpiadores domésticos que contengan amoníaco o blanqueadores. NOTA: Siempre limpie, enjuague y seque en el sentido del grano para evitar arañar la superficie. Lave el resto del gabinete con agua caliente y detergente líquido suave. Enjuague bien y seque con un paño suave.
Reemplazo de lámparas	<ul style="list-style-type: none"> • Desenchufe el refrigerador • Utilice guantes • Quite la cubierta de la luz • Reemplace la lámpara vieja • Reemplace la cubierta de la luz • Enchufe el refrigerador 	ATENCIÓN: Use guantes cuando reemplace las lámparas para evitar cortes. Utilice el mismo vataje cuando reemplace la lámpara.

ANTES DE SOLICITAR SERVICIO TÉCNICO

1-800-944-9044 (Estados Unidos)
1-800-265-8352 (Canadá)

Visite nuestro sitio web en
www.frigidaire.com.

PROBLEMA	CAUSA	CORRECCIÓN
PRODUCTOR AUTOMÁTICO DE HIELO		
El productor de hielo no produce hielo.	<ul style="list-style-type: none"> El brazo de señal metálico del productor de hielo se encuentra en la posición "hacia arriba" u APAGADO. El interruptor de alimentación del productor de hielo está en la posición "Apagado". El productor de hielo tiene atascados pequeños cubos en el mecanismo. La válvula de asiento autorroscante de la tubería de agua fría está tapada o bloqueada por partículas extrañas. 	<ul style="list-style-type: none"> Desplace el brazo de señal metálico a la posición "hacia abajo" o ENCENDIDO. (Instalado al costado) Gire el interruptor a la posición de Encendido ("I"). (Instalado en la parte posterior) Quite el cubo pequeño del productor de hielo. Es posible que el cartucho del filtro de agua y hielo esté tapado. Reemplace el cartucho del filtro. Cierre la válvula de la tubería de suministro doméstico de agua. Retire la válvula. La válvula no debe ser una válvula de asiento autorroscante autopercutor. Limpie la válvula. Reemplace la válvula en caso de que sea necesario.
El productor de hielo no produce suficiente hielo.	<ul style="list-style-type: none"> El productor de hielo produce menos hielo de lo esperado. Controle si el dispensador de agua está dispensando más lento de lo normal. 	<ul style="list-style-type: none"> El productor de hielo instalado al costado debe producir entre 4 y 4,5 libras (aproximadamente 4 cuartos) de hielo cada 24 horas. El productor de hielo instalado en la parte posterior debe producir entre 3 y 4 libras (aproximadamente 3½ cuartos) de hielo cada 24 horas. La opción de Hielo rápido debe producir hasta un 50% más de hielo cada 24 horas. Si es así, reemplace el cartucho del filtro de agua y hielo.
El productor de hielo no deja de producir hielo.	<ul style="list-style-type: none"> El brazo de señal metálico del productor de hielo está sujeto por algún artículo del congelador. 	<ul style="list-style-type: none"> Desplace el artículo y libere el brazo de señal metálico. Extraiga todos los cubos de hielo que estén congelados juntos sobre el brazo de señal metálico.
Los cubos de hielo se congelan en forma de bloque.	<ul style="list-style-type: none"> Los cubos de hielo no se utilizan con demasiada frecuencia. Los cubos de hielo están huecos (cubos congelados parcialmente con agua adentro). El control del congelador está configurado con una temperatura demasiado alta. 	<ul style="list-style-type: none"> Quite el recipiente de hielo y deseche el hielo del recipiente. El productor de hielo produce suministro fresco. Es posible que el cartucho del filtro de agua y hielo esté tapado. Reemplace el cartucho del filtro. Configure el control del congelador a una temperatura mas baja. Espere 24 horas hasta que la temperatura se estabilice.
DISPENSADOR DE HIELO		
El dispensador no dispensa hielo.	<ul style="list-style-type: none"> El recipiente de almacenamiento de hielo está vacío. La temperatura del congelador está establecida demasiado alta. La válvula de la tubería de suministro doméstico de agua no está abierta. El brazo del dispensador de hielo ha estado contenido durante más de 4 ó 5 minutos. 	<ul style="list-style-type: none"> Cuando el primer suministro de hielo caiga en el recipiente, el dispensador debería funcionar. Gire el control del congelador a un valor superior para que se produzcan los cubos de hielo. Cuando se realiza el primer suministro de hielo, el dispensador debería funcionar. Abra la válvula de la tubería de suministro doméstico de agua. Deje pasar tiempo suficiente para que se produzca el hielo. Cuando esté hecho el hielo, el dispensador debería funcionar. El motor está sobrecargado. El protector de sobrecarga del motor se volverá a configurar en aproximadamente 3 minutos. Luego, se puede dispensar el hielo.
El dispensador de hielo está trabado.	<ul style="list-style-type: none"> El hielo se ha derretido y congelado alrededor de la barrena debido al uso poco frecuente, las fluctuaciones de temperatura y los cortes de luz. Los cubos de hielo están trabados entre el productor de hielo y la parte posterior del recipiente de hielo. 	<ul style="list-style-type: none"> Quite el recipiente de hielo, descongele y vacíe el contenido. Limpie el recipiente, limpie en seco y reemplace en la posición correcta. Cuando esté hecho el hielo nuevo, el dispensador debería funcionar. Quite los cubos de hielo que están atascando el dispensador.
APERTURA/CIERRE DE PUERTAS/CAJONES		
Las puertas no se cierran.	<ul style="list-style-type: none"> La puerta se cerró demasiado fuerte, lo que causó que otra puerta se abriera ligeramente. El refrigerador no está nivelado. Se balancea en el piso cuando se mueve ligeramente. El refrigerador está tocando una pared o un gabinete. 	<ul style="list-style-type: none"> Cierre ambas puertas suavemente. Verifique que el piso esté nivelado, sea sólido y que pueda soportar adecuadamente el peso del refrigerador. Llame a un carpintero para corregir el hundimiento o desnivel del piso. Verifique que el piso esté nivelado, sea sólido y que pueda soportar adecuadamente el peso del refrigerador. Llame a un carpintero para corregir el hundimiento o desnivel del piso.
Es difícil mover los cajones.	<ul style="list-style-type: none"> Los alimentos entran en contacto con el estante que se encuentra encima del cajón. El riel de los cajones está sucio. 	<ul style="list-style-type: none"> Quite la capa superior de los elementos en el cajón. Asegúrese de que el cajón esté instalado correctamente en el riel. Limpie el cajón, los rodillos y el riel. Consulte Cuidado y limpieza.

ANTES DE SOLICITAR SERVICIO TÉCNICO (CONTINUACIÓN)

PROBLEMA	CAUSA	CORRECCIÓN
FUNCIONAMIENTO DEL REFRIGERADOR		
El compresor no funciona.	<ul style="list-style-type: none"> El control del congelador está configurado en "APAGADO" o en "0". El refrigerador está en el ciclo de descongelación. El cable eléctrico está desenchufado. Se ha quemado un fusible de la casa o se ha disparado el cortacircuitos. Interrupción de la energía eléctrica. 	<ul style="list-style-type: none"> Configure el control del congelador. Esto es normal en un refrigerador con descongelación automática. El ciclo de descongelación se realiza periódicamente y dura aproximadamente 30 minutos. Compruebe que el enchufe esté firmemente encajado en el tomacorrientes. Verifique o reemplace el fusible con un fusible de acción retardada de 15 amp. Reestablezca el disyuntor. Verifique las luces de la vivienda. Llame a la compañía eléctrica.
El refrigerador funciona demasiado o por demasiado tiempo.	<ul style="list-style-type: none"> La temperatura ambiente es elevada o el clima es cálido. Las puertas se abren con demasiada frecuencia o por demasiado tiempo. La puerta del congelador o alimentos frescos puede estar levemente abierta. El control del congelador tiene un valor de temperatura demasiado fría. La junta del congelador o alimentos frescos está sucia, gastada, agrietada o mal ajustada. El condensador está sucio. 	<ul style="list-style-type: none"> Es normal que el refrigerador funcione más bajo estas condiciones. El aire caliente que entra en el refrigerador lo hace funcionar más. Abra las puertas con menor frecuencia. Asegúrese de que el refrigerador esté nivelado. No permita que los alimentos y envases bloqueen la puerta. Consulte en la columna PROBLEMA, APERTURA/CIERRE DE PUERTAS/CAJONES. Coloque el control de alimentos frescos con un valor de temperatura más alta hasta que la temperatura del refrigerador sea satisfactoria. Deje pasar 24 horas para que la temperatura se estabilice. Limpie o cambie la junta. Las pérdidas del sello de la puerta harán que el refrigerador funcione más para mantener la temperatura deseada. Limpie el condensador. Consulte Cuidado y limpieza.
El compresor se enciende y apaga con frecuencia.	<ul style="list-style-type: none"> El termostato mantiene el refrigerador a una temperatura constante. 	<ul style="list-style-type: none"> Esto es normal. El refrigerador se enciende y se apaga para mantener la temperatura constante.
INDICADOR DIGITAL DE TEMPERATURA		
Los indicadores digitales de temperatura están parpadeando.	<ul style="list-style-type: none"> El sistema de control electrónico ha detectado un problema de funcionamiento. 	<ul style="list-style-type: none"> Llame a su representante del servicio técnico de Frigidaire, quien podrá interpretar cualquier mensaje o código numérico que parpadee en los indicadores digitales.
DISPENSADOR DE AGUA		
El dispensador no dispensará agua.	<ul style="list-style-type: none"> La válvula de la tubería de suministro doméstico de agua no está abierta. El cartucho del filtro de agua y hielo está tapado. El filtro no está instalado completamente. 	<ul style="list-style-type: none"> Abra la válvula de la tubería de suministro doméstico de agua. Consulte en la columna PROBLEMA, PRODUCTOR AUTOMÁTICO DE HIELO. Reemplace el cartucho del filtro. Empuje el filtro hacia adentro hasta que escuche un "clic".
El agua tiene un gusto y olor desagradable.	<ul style="list-style-type: none"> El agua ha estado en el tanque durante un período de tiempo. La unidad no está conectada correctamente a la tubería de agua fría. 	<ul style="list-style-type: none"> Saque y tire entre 10 y 12 vasos de agua para refrescar el suministro y enjuagar completamente el tanque. Conecte la unidad a la tubería de agua fría que suministra agua al grifo de la cocina.
La presión del agua es demasiado baja.	<ul style="list-style-type: none"> Las presiones de corte y encendido son demasiado bajas (sólo los sistemas de pozos). El sistema de ósmosis inverso es una fase regenerativa. 	<ul style="list-style-type: none"> Haga que una persona suba la presión de corte y encendido en el sistema de bomba de agua (sólo los sistemas de pozo). Es normal que un sistema de ósmosis inverso sea inferior a 20 psi durante la fase regenerativa.
AGUA/HUMEDAD/ESCARCHA DENTRO DEL REFRIGERADOR		
Se junta humedad dentro de las paredes del refrigerador.	<ul style="list-style-type: none"> El clima es caluroso y húmedo. La puerta está ligeramente abierta. 	<ul style="list-style-type: none"> Se acelera la velocidad de acumulación de escarcha y condensación interna. Consulte en la columna PROBLEMA, APERTURA/CIERRE DE PUERTAS/CAJONES.
Se junta agua en la parte inferior de la tapa del cajón.	<ul style="list-style-type: none"> Las verduras contienen y despiden humedad. 	<ul style="list-style-type: none"> No es anormal que haya humedad en la parte inferior de la tapa. Ajuste el control de humedad (algunos modelos) con una configuración más baja.
Se junta agua en el fondo del cajón.	<ul style="list-style-type: none"> Las frutas y verduras lavadas largan humedad mientras están en el cajón. 	<ul style="list-style-type: none"> Seque los artículos antes de ponerlos en el cajón. Es normal que se junte agua en el fondo del cajón.
AGUA/HUMEDAD/ESCARCHA FUERA DEL REFRIGERADOR		
Se junta humedad en el exterior del refrigerador o entre las puertas.	<ul style="list-style-type: none"> El clima es húmedo. La puerta está ligeramente abierta, lo que hace que el aire frío de dentro del refrigerador entre en contacto con el aire caliente del exterior. 	<ul style="list-style-type: none"> Esto es normal cuando el clima es húmedo. Cuando baja la humedad, la condensación debería desaparecer. Consulte en la columna PROBLEMA, APERTURA/CIERRE DE PUERTAS/CAJONES.

GARANTÍA PRINCIPAL DEL ELECTRODOMÉSTICO

Su electrodoméstico cuenta con un año de garantía limitada. Por un año desde la fecha original de compra, Electrolux pagará todos los costos de reparación o el reemplazo de cualquier pieza de este electrodoméstico cuando se compruebe que los materiales o la mano de obra estén defectuosos siempre que se instale, utilice y mantenga dicho electrodoméstico según las instrucciones proporcionadas.

Exclusiones La presente garantía no cubre lo siguiente:

1. Productos con números de serie original que se han quitado, modificado o no se pueden determinar fácilmente.
2. Productos que se hayan transferido de su dueño original a otra parte o trasladado fuera de los EE. UU. o Canadá.
3. Herrumbre en el interior o exterior de la unidad.
4. Los productos comprados "en su estado actual" no están cubiertos por esta garantía.
5. Pérdida de alimentos debido a cualquier falla del refrigerador o congelador.
6. Productos utilizados en un entorno comercial.
7. Solicitar el servicio técnico que no implique funcionamiento incorrecto o defectos en los materiales o la mano de obra o para los electrodomésticos que no se encuentren en uso doméstico habitual o utilizados de otra forma que no sea de acuerdo con las instrucciones proporcionadas.
8. Solicitar el servicio técnico para corregir la instalación de su electrodoméstico o aprender cómo se utiliza su electrodoméstico.
9. Gastos por hacer accesible el electrodoméstico para el servicio técnico, tal como extracción del asiento, armarios, estantes, etc., que no forman parte del electrodoméstico cuando fue enviado de fábrica.
10. Solicitar el servicio técnico para reparar o reemplazar lámparas, filtros de aire, filtros de agua, otros insumos del electrodoméstico o perillas, manijas u otras piezas superficiales.
11. Sobrecargos incluidos, pero no limitados a, todo servicio técnico en fuera de horario, durante feriados o fines de semana, peajes, cargos de viaje en transbordador o gastos de millaje para el servicio técnico en áreas remotas, incluso el Estado de Alaska.
12. Daños al acabado del electrodoméstico o el hogar producido durante la instalación, inclusive, pero no limitado a, pisos, gabinetes, paredes, etc.
13. Daños provocados por: servicios técnicos realizados por empresas de servicio no autorizadas; uso de piezas que no sean las piezas genuinas de Electrolux o piezas obtenidas de personas que no sean las empresas de servicio técnico autorizado, o causas externas como abuso, uso incorrecto, suministro de alimentación inadecuado, accidentes, incendios o casos fortuitos.

EXENCIÓN DE RESPONSABILIDAD DE LAS GARANTÍAS IMPLÍCITAS; LIMITACIÓN DE LOS RECURSOS

EL RECURSO ÚNICO Y EXCLUSIVO DEL CLIENTE BAJO ESTA GARANTÍA LIMITADA SERÁ LA REPARACIÓN O EL REEMPLAZO DEL PRODUCTO COMO SE ESTABLECE EN EL PRESENTE. LOS RECLAMOS BASADOS EN GARANTÍAS IMPLÍCITAS, INCLUSO GARANTÍAS DE COMERCIALIZACIÓN O APTITUD PARA UN FIN EN PARTICULAR, ESTÁN LIMITADOS A UN AÑO O EL MENOR TIEMPO PERMITIDO POR LA LEY, PERO NO MENOS DE UN AÑO. ELECTROLUX NO SERÁ RESPONSABLE DE DAÑOS IMPORTANTES O INHERENTES COMO DAÑO MATERIAL Y GASTOS INHERENTES QUE RESULTEN DE CUALQUIER INCUMPLIMIENTO DE ESTA GARANTÍA LIMITADA ESCRITA O CUALQUIER GARANTÍA IMPLÍCITA. ALGUNOS ESTADOS Y PROVINCIAS NO PERMITEN LA EXCLUSIÓN O LIMITACIÓN DE DAÑOS INHERENTES O IMPORTANTES, O LAS LIMITACIONES EN LA DURACIÓN DE LAS GARANTÍAS IMPLÍCITAS, DE MANERA QUE ESTAS LIMITACIONES O EXCLUSIONES PUEDEN NO APLICARSE EN SU CASO. LA PRESENTE GARANTÍA ESCRITA LE OTORGA DERECHOS LEGALES ESPECÍFICOS. ES POSIBLE QUE TENGA OTROS DERECHOS QUE VARÍEN DE UN ESTADO A OTRO.

Si necesita servicio técnico

Conserve su recibo, recibo de entrega u otro registro de pago adecuado para establecer el período de garantía que será requerido para el servicio técnico. Si se realizara un servicio técnico, es conveniente que usted obtenga y conserve todos los recibos.

El servicio técnico bajo esta garantía debe obtenerse comunicándose con Electrolux a las direcciones o números de teléfono que figuran a continuación.

La presente garantía sólo se aplica en los EE. UU. y Canadá. En los EE. UU, su electrodoméstico cuenta con garantía de Electrolux Major Appliances North America, una división de Electrolux Home Products, Inc. En Canadá, su electrodoméstico cuenta con garantía de Electrolux Canada Corp. Electrolux no autoriza a ninguna persona a cambiar o agregar alguna obligación bajo esta garantía. Las obligaciones por servicio técnico y piezas bajo esta garantía deben ser realizadas por Electrolux o una empresa de servicio técnico autorizada. Las características o especificaciones de los productos según lo descrito o ilustrado están sujetas a cambio sin previo aviso.

EE. UU.

1.800.944.9044

Electrolux Major Appliances
North America
10200 David Taylor Drive
Charlotte, NC 28262

Canadá

1.800.265.8352

Electrolux Canada Corp.
5855 Terry Fox Way
Mississauga, Ontario, Canada
L5V 3E4