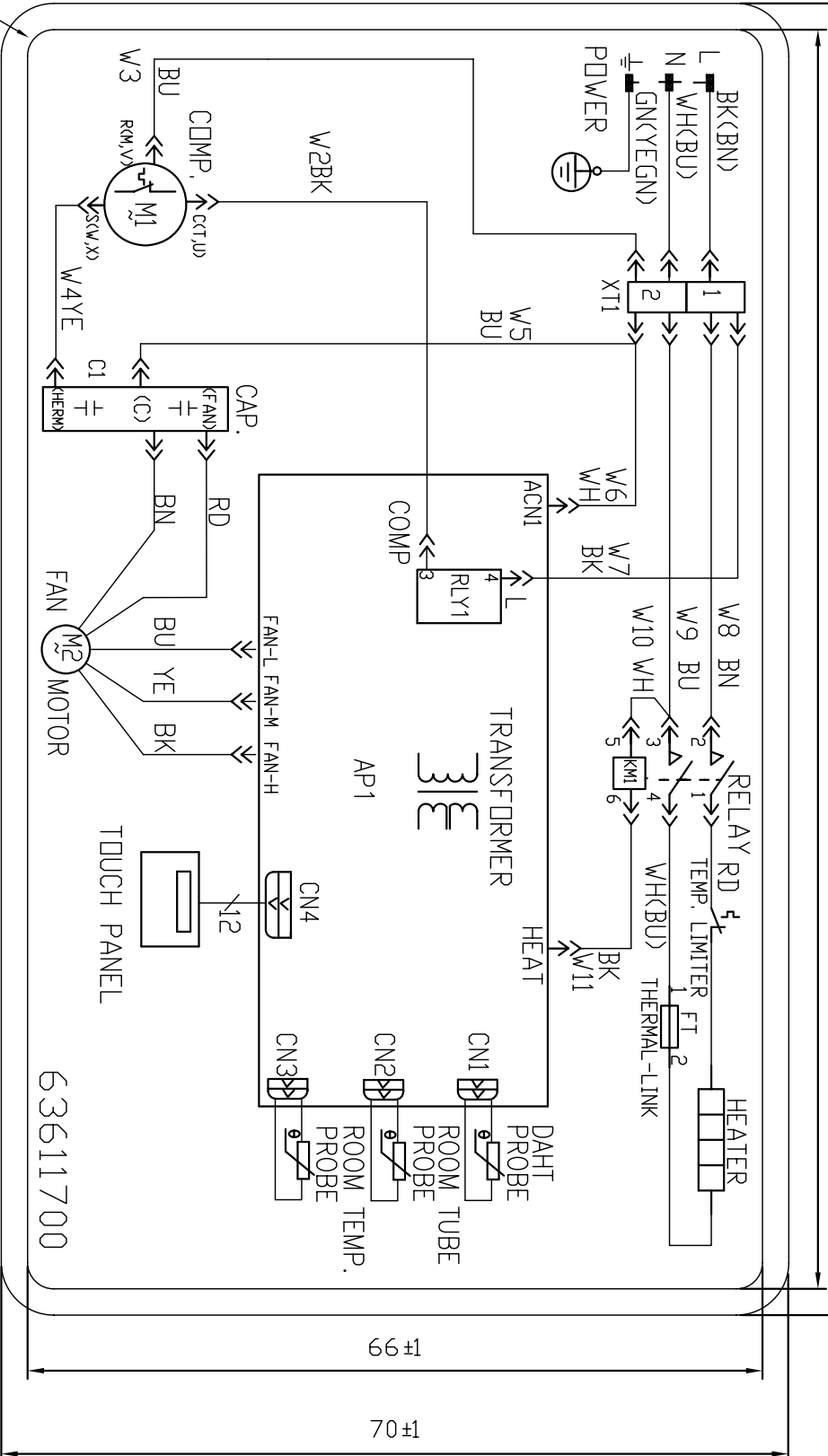


90#1

86#1



±1 99

±1 70

63611700

4-R2  
4-R4