

## 230-volt, 50-Hz Washer

# Installation Instructions

### Table of Contents

#### Introduction

Pages 2 - 3

#### Requirements

Page 4

#### Installation steps

Pages 5 - 8

#### Important:

- **Installer:** Leave Installation Instructions with the homeowner.
- **Homeowner:** Keep Installation Instructions for future reference.
- **Save** Installation Instructions for local electrical inspector's use.

**Important:  
Read and save these  
instructions.**

## Lavadora de 230 voltios, 50 Hz

# Instrucciones de Instalación

### Indice

#### Introducción

Páginas 2 - 3

#### Requerimientos

Página 4

#### Etapas de la Instalación

Páginas 5 - 8

#### Importante:

- **Instalador:** Devuelva las instrucciones de instalación al propietario.
- **Propietario:** Conserve estas instrucciones de instalación para referencia futura.
- **Conserve** las instrucciones de instalación para uso del inspector eléctrico local.

**Importante:  
lea y conserve estas  
instrucciones.**

# Introduction

**Your safety and the safety of others is very important.**  
We have provided many important safety messages in this manual and on your appliance. Always read and obey all safety messages.



This is the safety alert symbol. This symbol alerts you to hazards that can kill or hurt you and others. All safety messages will be preceded by the safety alert symbol and the word "DANGER" or "WARNING". These words mean:

## ⚠ DANGER

**You will be killed or seriously injured if you don't follow instructions.**

## ⚠ WARNING

**You can be killed or seriously injured if you don't follow instructions.**

All safety messages will identify the hazard, tell you how to reduce the chance of injury, and tell you what can happen if the instructions are not followed.

## Su seguridad y la seguridad de los demás es muy importante.

Hemos incluido muchos mensajes importantes de seguridad en este manual y en su electrodoméstico. Lea y obedezca siempre todos los mensajes de seguridad.



Este es el símbolo de advertencia de seguridad. Este símbolo le llama la atención sobre peligros que pueden ocasionar la muerte o una lesión a usted y a los demás. Todos los mensajes de seguridad irán precedidos por el símbolo de advertencia de seguridad y la palabra "PELIGRO" o "ADVERTENCIA". Estas palabras significan:

## ⚠ PELIGRO

**Si no sigue las instrucciones usted sin duda alguna morirá o sufrirá una lesión grave.**

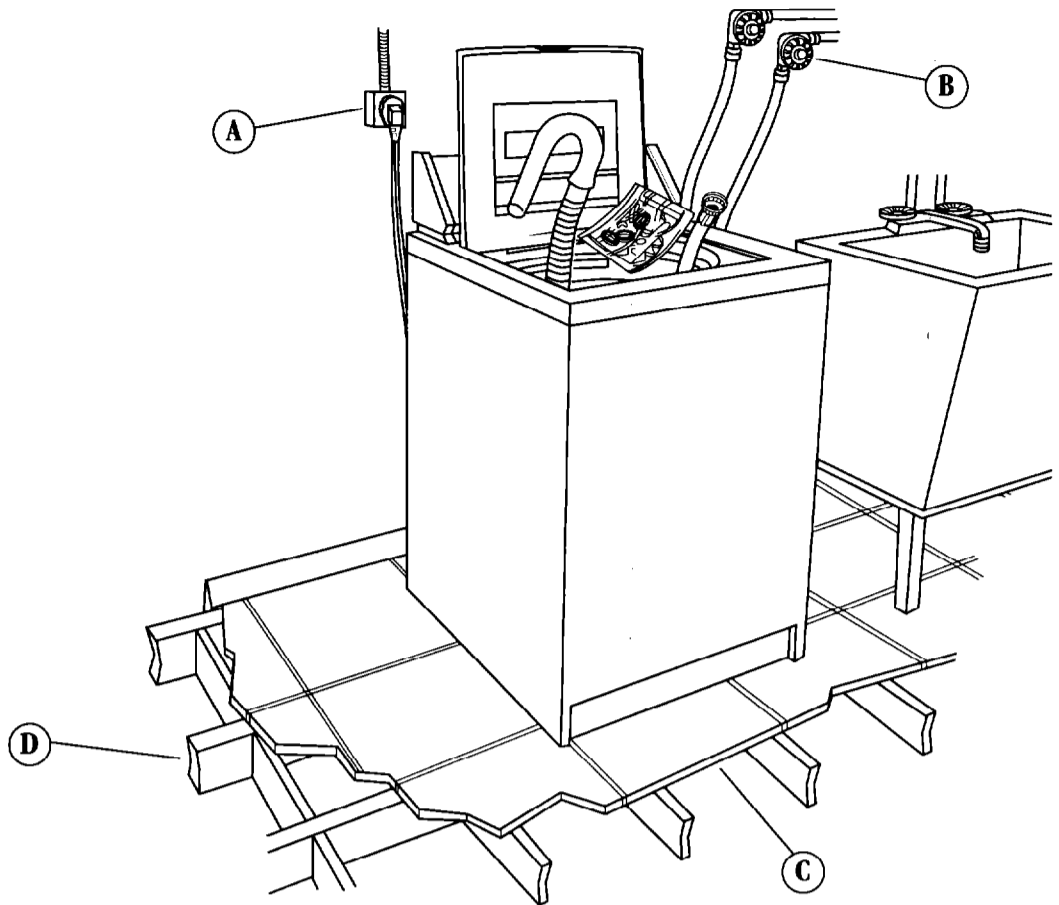
## ⚠ ADVERTENCIA

**Si no sigue la instrucciones usted puede morir o sufrir una lesión grave.**

Todos los mensajes de seguridad identificarán el peligro, le informarán cómo reducir las posibilidades de sufrir una lesión y lo que puede suceder si no sigue las intrucciones.

## Location of washer

## Ubicación de la lavadora



### Important: Observe all governing codes and ordinances.

**Check location** where washer will be installed. Make sure you have everything necessary for correct installation. Proper installation is your responsibility.

**Water heater:** Set to deliver 60°C (140°F) water to washer.

**Earthed electrical outlet (A)** is required within 152 cm (5 feet) of upper left corner of washer cabinet. See "Electrical requirements," Page 4.

**Hot and cold water faucets (B):** Must be within 122 cm (4 feet) of the upper right corner of the washer cabinet and provide water pressure 34.5-689.6 kPa (5-100 psi).

**The hot and cold water inlets** on the back of the washer have 3/4 — 11-1/2 American hose coupling standard threads.

**Level floor (C):** Maximum slope under entire washer — 2.5 cm (1 inch).

Installing washer on carpeting is not recommended.

**Support (D):** Floor must be sturdy enough to support washer weight (with water) of 143 kilograms (315 pounds).

The minimum and maximum motor rotation per minute (R.P.M.) is 950-1425 R.P.M. The minimum and maximum basket R.P.M. is 423-640 R.P.M.

Allow 2.5 cm (1 inch) of space between washer and dryer.

**Do Not store or operate washer below 0°C (32°F)** (some water may remain in washer).

See Use & Care Guide for "Winterizing" information.

### Importante: Observe todos los códigos y reglamentos aplicables.

**Verifique el lugar** donde se instalará la lavadora. Asegúrese de que usted tiene todo lo necesario para una instalación correcta. La instalación correcta es su responsabilidad.

**Calefactor del agua:** Ajustado para alimentar agua a 60°C (140°F) a la lavadora.

Se requiere un **tomacorriente puesto a tierra (A)** a 152 cm (5 pies) de la esquina superior izquierda del gabinete de la lavadora. Ver "Requerimientos Eléctricos," Página 4.

**Llave del agua caliente y del agua fría (B):** Deben estar dentro de 122 cm (4 pies) de la esquina superior izquierda del gabinete de la lavadora y proporcionar una presión de agua de 34,5-689,6 kPa (5-100 lbs./pulg.2).

**Las conexiones del agua caliente y del agua fría** en la parte trasera de la lavadora tienen roscas estándar americanas de acoplamiento de manguera de 3/4 — 11-1/2.

**Nivelado del piso (C):** Inclinación máxima debajo de toda la lavadora — 2,5 cm (1 pulgada).

No se recomienda instalar la lavadora sobre una alfombra.

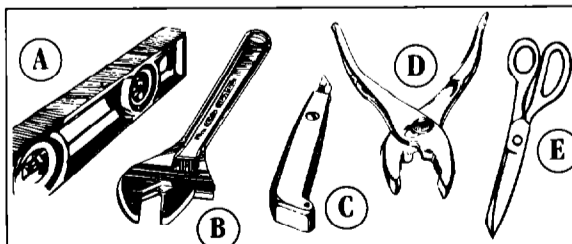
**Soporte (D):** El piso debe ser lo suficientemente sólido como para soportar el peso de la lavadora (con agua) de 143 kg (315 libras).

La rotación por minuto máxima y mínima del motor (RPM) es 950-1425 RPM. La rotación por minuto máxima y mínima del tambor es 423-640 RPM.

Deje un espacio de 2,5 cm (1 pulgada) entre la lavadora y la secadora.

**No guarde ni haga funcionar la lavadora a temperaturas inferiores a 0°C (32°F)** (puede quedar parte del agua en la lavadora).

Ver la Guía de Uso y Cuidado para la información sobre "Preparación para el Invierno".



## Tools needed for installation

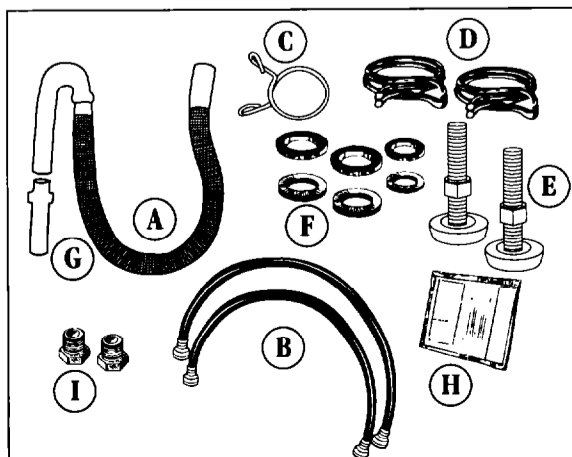
- A. level
- B. wrench
- C. utility knife

- D. pliers
- E. scissors

## Herramientas necesarias para la instalación

- A. nivel
- B. llave inglesa
- C. cuchillo de uso general

- D. pinzas
- E. tijeras



## Parts supplied for installation

Remove parts from packages. Check that all parts were included.

- A. 1 drain hose
- B. 2 inlet hoses
- C. 1 yellow clamp
- D. 2 drain hose clamps
- E. 2 front leveling legs with nuts

- F. 6 flat water hose washers
- G. 1 hose extension
- H. literature package
- I. faucet adapters

## Piezas suministradas para la instalación

Saque las piezas de los paquetes. Verifique que se hayan incluido todas las piezas.

- A. 1 manguera de desagüe
- B. 2 mangueras de llenado
- C. 1 abrazadera amarilla
- D. 2 abrazaderas de manguera de desagüe delanteras con tuercas

- F. 6 arandelas planas de la manguera del agua
- G. 1 extensión de manguera
- H. paquete de la documentación
- I. adaptadores de llaves

## Recessed area or closet

The installation dimensions shown are the minimum spaces allowable. Additional spacing should be considered for ease of installation and servicing.

Additional clearances for wall, door and floor moldings may be required. Allow 2.5 cm (1 inch) of space between washer and dryer.

If closet door is installed, the minimum air openings in top and bottom of door are required. Louvered doors with air openings in top and bottom are acceptable.

Companion appliance spacing should be considered.

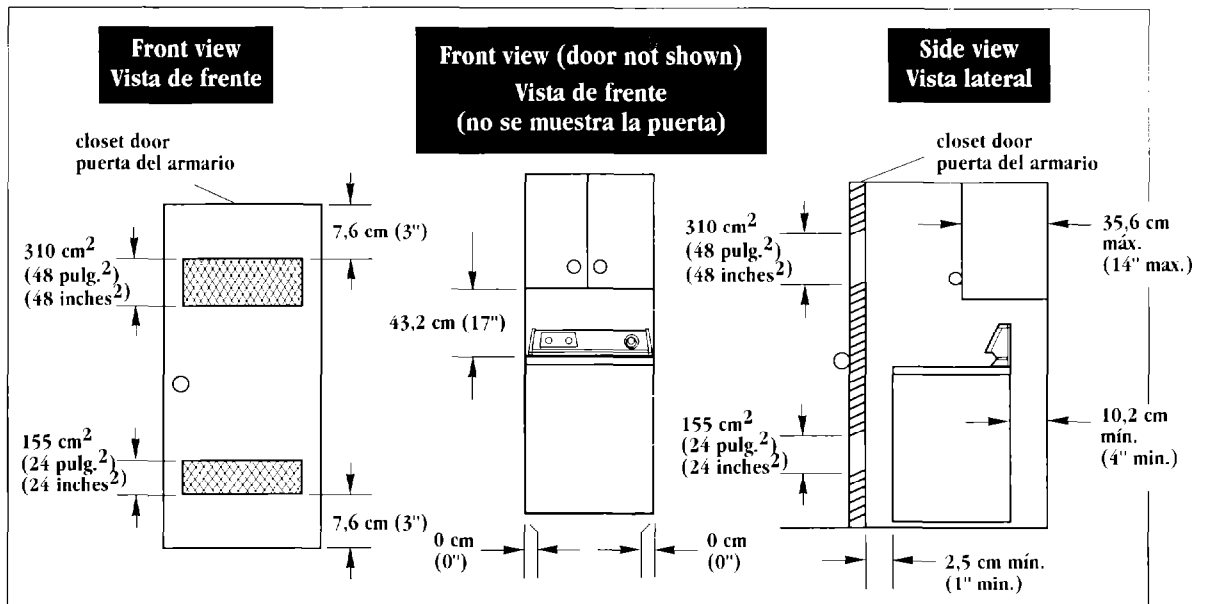
## Empotrada o en armario

Las dimensiones de instalación que se muestran son los espacios mínimos permisibles. Se debe considerar espacio adicional para facilitar la instalación y el servicio.

Puede que sea necesario despeje adicional para la moldura de la pared, de la puerta y del piso. Deje un espacio de 2,5 cm (1 pulgada) entre la lavadora y la secadora.

Si se instala la puerta del armario, se requieren aberturas mínimas para el aire en la parte superior e interior de la puerta. Las puertas tipo persianas con aberturas para el aire en la parte superior e inferior son aceptables.

Se debe tomar en cuenta espacio para el artefacto que se instale al lado de la lavadora.



## Drain system

Untape and open washer lid. Remove packages and hoses from washer. Follow directions for your type of drain system.

If a longer drain hose is needed, use drain hose extension kit (Part No. 285702). If drain hose must be shortened, use drain hose kit (Part No. 285442).

All kits are available from authorized parts distributors.

## Sistema de desagüe

Despegue la cinta y abra la tapa de la lavadora. Saque los paquetes y las mangueras del interior de la lavadora. Siga las instrucciones para su tipo de sistema de desagüe.

Si se necesita una manguera de desagüe más larga, use el juego de extensión de la manguera de desagüe (Pieza No. 285702). Si la manguera de desagüe debe ser acortada, use el Juego de Manguera (Pieza No. 285442).

Todos los juegos están disponibles de los distribuidores de repuestos autorizados.

Select the drain hose installation method you need.

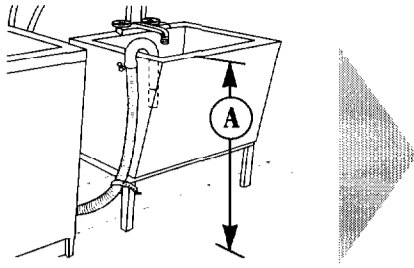
Seleccione el método de instalación de la manguera de desagüe que usted necesite.

If your home has:	You will need to buy:
99 cm (39") to 183 cm (72") high, 5.1 cm (2") dia. standpipe	nothing
2.5 cm (1") standpipe	5.1 cm (2") dia. to 2.5 cm (1") dia. standpipe adapter, Part No. 3363920
floor drain	siphon break, Part No. 285320; additional drain hose, Part No. 3357090; and Connector Kit, Part No. 285442
overhead sewer	standard 76 liters (20 gal.), 86 cm (34") high drain tub or utility sink and sump pump (available from local plumbing suppliers)
standard 76 liters (20 gal.), 86 cm (34") high drain tub or utility sink	nothing
water not close by	2 longer water inlet hoses: 1.8 m (6 ft.) hoses, Part No. 76313 or 3 m (10 ft.) hoses, Part No. 350008

Si su casa tiene:	Usted tendrá que comprar:
Tubo vertical de 99 cm (39") a 183 cm (72") de alto, 5.1 cm (2") de diámetro.	nada
Tubo vertical de 2.5 cm (1").	Adaptador de tubo vertical de 5.1 cm (2") a 2.5 cm (1") de diámetro, Pieza No. 3363920.
Desagüe en el piso.	Juego antisifonaje, Pieza No. 285320; manguera de desagüe adicional, Pieza No. 3357090, y Juego de Conector, Pieza No. 285442.
Desagüero en lo alto.	Tubo de desagüe estándar con capacidad de 76 litros (20 galones) y 86 cm (34") de alto o sumidero de uso general y bomba de sumidero (disponible de los distribuidores de artículos de plomería de su localidad).
Tubo de desagüe estándar con capacidad de 76 litros (20 galones) y 86 cm (34") de alto o sumidero de uso general.	nada.
El agua no está cerca.	Dos mangueras de llenado de agua más largas: mangueras de 1.8 m (6 pies), Pieza No. 76313 o mangueras de 3 m (10 pies), Pieza No. 350008.

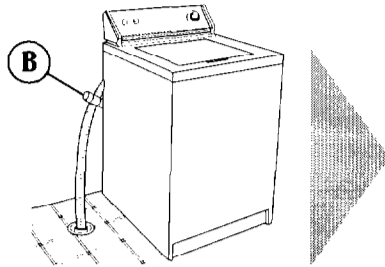
Continued on page 4.

Continúa en la página 4.



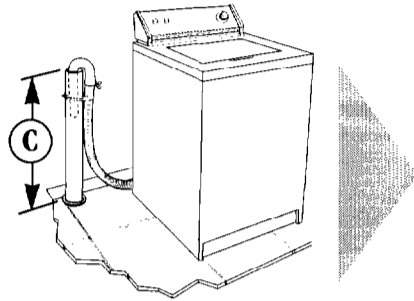
**Laundry tub drain system:**

Needs a 76-liter (20-gallon) laundry tub.  
Top of tub must be at least 86 cm (34 inches) high and no higher than 183 cm (72 inches) from bottom of washer (A).



**Floor drain system:**

Requires a siphon break, Part No. 285320 (B). Siphon break must be above high-water level in washer, at least 71 cm (28 inches) from bottom of washer. Additional drain hose will be needed.

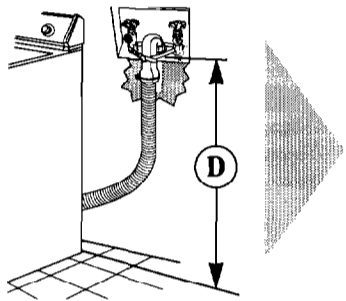


**Standpipe drain system:**

Needs a 5-cm (2-inch) minimum diameter standpipe with minimum carry-away capacity of 64 liters (17 gallons) per minute. A 5-cm (2-inch) diameter to 2.5-cm (1-inch) diameter standpipe adapter, Part No. 3363920 must be used with 2.5-cm (1-inch) diameter drain system.

**Floor standpipe drain:**

Top of standpipe (C) must be at least 99 cm (39 inches) high and no higher than 183 cm (72 inches) from bottom of washer.



**Wall standpipe drain:**

Top of standpipe (D) must be at least 99 cm (39 inches) high and no higher than 183 cm (72 inches) from bottom of washer.

**Sistema de desagüe con tina de lavado:**

Necesita una tina de lavado de 76 litros (20 galones).  
La parte superior de la tina debe ser por lo menos de 86 cm (34 pulgadas) de alto y no más alta de 183 cm (72 pulgadas) desde la parte inferior de la lavadora (A).

**Sistema de desagüe en el piso:**

Requiere un juego antisifonaje, Pieza No. 285320 (B). El juego antisifonaje debe colocarse sobre el nivel alto del agua en la lavadora, por lo menos a 71 cm (28 pulgadas) desde la parte inferior de la lavadora. Se necesitará manguera de desagüe adicional.

**Sistema de desagüe con tubo vertical:**

Necesita un tubo vertical de 5 cm (2 pulgadas) de diámetro con una capacidad mínima de desagüe de 64 litros (17 galones) por minuto. Se debe usar un adaptador del tubo vertical de 5 cm (2 pulgadas) de diámetro a 2,5 cm (1 pulg.), Pieza No. 3363920, con un sistema de desagüe de 2,5 cm (1 pulg.) de diámetro.

**Desagüe vertical de piso:**

La parte superior del tubo vertical (C) debe estar por lo menos a 99 cm (39 pulgadas) de alto y no más alto de 183 cm (72 pulgadas) desde la parte inferior de la lavadora.

**Desagüe vertical de pared:**

La parte superior del tubo vertical (D) debe estar por lo menos a 99 cm (39 pulgadas) de alto y no más alto de 183 cm (72 pulgadas) desde la parte inferior de la lavadora.

**Requerimientos  
Requerimientos**

**Electrical**

**⚠ WARNING**



**Electrical Shock Hazard**  
Plug into a grounded 3-prong outlet.  
Do not remove ground prong.  
Do not use an adapter.  
Do not use an extension cord.  
Failure to follow these instructions can result in death, fire, or electrical shock.

Do Not earth to a gas pipe.

Check with a qualified electrician if you are not sure that washer is properly earthed.

Do Not have a fuse in the neutral or earthing circuit.

In the U.S. only: If codes permit and a separate earthing wire is used, it is recommended that a qualified electrician determine that the earthing path is adequate.

If the supply cord of this appliance is damaged, it must be replaced only by a repair shop appointed by the manufacturer, because special tools are required.

A 230-volt, 50-Hz, 10-amp, fused electrical supply is required. Time-delay fuse or circuit breaker is recommended. It is recommended that a separate circuit serving only this appliance be provided.

**Recommended earthing method**

For your personal safety, this washer must be earthed. This washer is equipped with a power supply cord having an earthing plug.

To minimize possible shock hazard, the power supply cord must be plugged into a mating earthing-type wall receptacle earthed in accordance with local codes and ordinances. If a mating wall receptacle is not available, it is the personal responsibility and obligation of the customer to have the proper earthed wall receptacle installed by a qualified electrician.

**Requerimientos  
Eléctricos**

**⚠ ADVERTENCIA**



**Peligro de Choque Eléctrico**  
Conecte a un contacto de pared de conexión a tierra de 3 terminales.  
No quite el terminal de conexión a tierra.  
No use un adaptador.  
No use un cable eléctrico de extensión.  
No seguir estas instrucciones puede ocasionar la muerte, incendio o choque eléctrico.

No poner a tierra en una tubería del gas.

Consulte con un electricista calificado para asegurarse de que la lavadora está debidamente puesta a tierra.

No use un fusible en el circuito de puesta a tierra o neutral.

Solo en EE. UU.: Si los códigos lo permiten y se utiliza un alambre de puesta a tierra separado, se recomienda que un electricista calificado determine si la trayectoria de la puesta a tierra es adecuada.

Si el cordón eléctrico de este artefacto está dañado, debe ser reemplazado únicamente en un taller de reparaciones autorizado por el fabricante, debido a las herramientas especiales que se requieren.

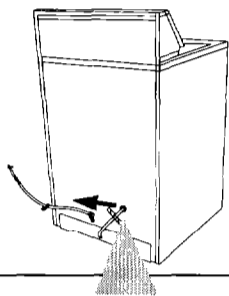
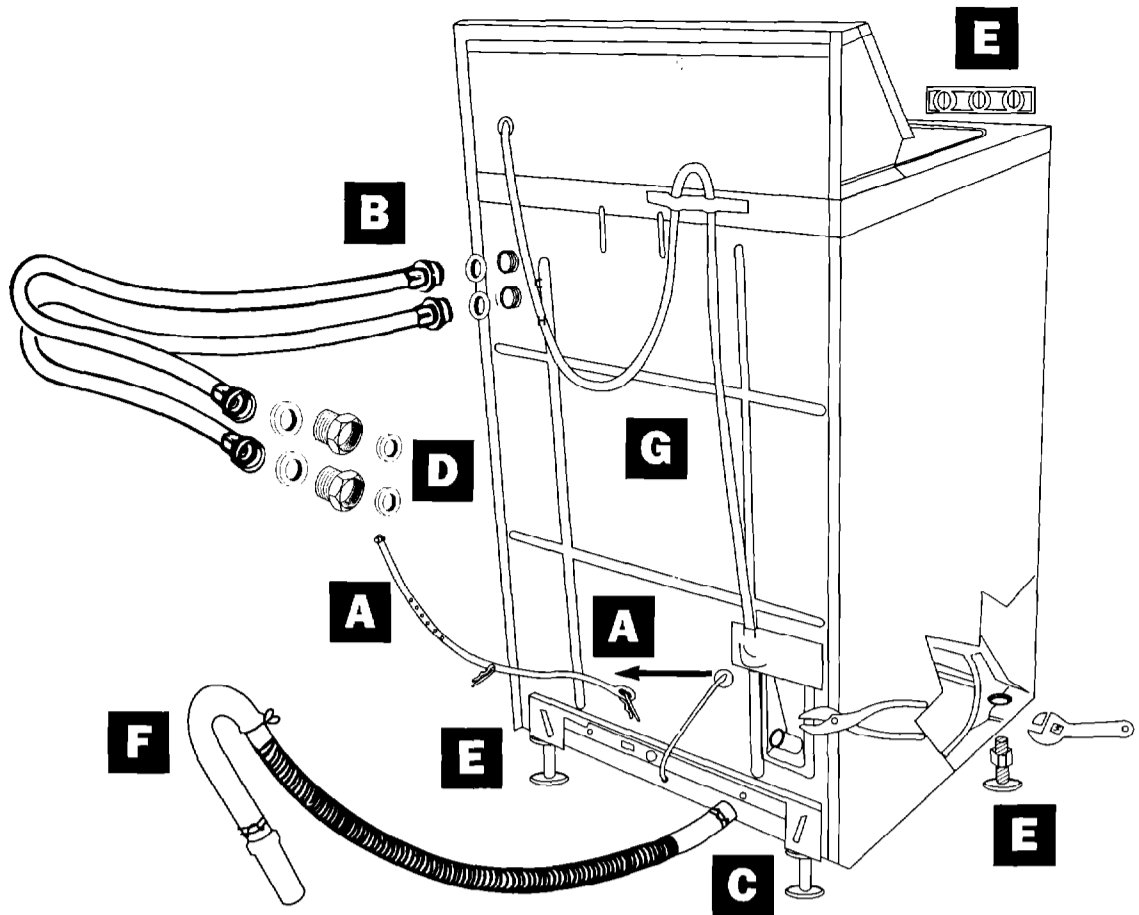
Se requiere un suministro eléctrico de 230 voltios, 50Hz, con fusibles, 10 amperes. Se recomienda un fusible de retardo o un disyuntor. Se recomienda que se provea un circuito separado que sea usado para este artefacto solamente.

**Método recomendado para la puesta a tierra**

Para su seguridad personal, esta lavadora debe ser puesta a tierra. Esta lavadora está equipada con un cordón eléctrico provisto de un enchufe con puesta a tierra.

Para reducir a un mínimo el riesgo posible de un choque eléctrico, el cordón debe enchufarse en un tomacorriente mural igual puesto a tierra de acuerdo con todos los códigos y reglamentos locales. Si no se dispone de un tomacorriente igual, es la responsabilidad y obligación personal del cliente hacer instalar un tomacorriente mural debidamente puesto a tierra por un electricista calificado.

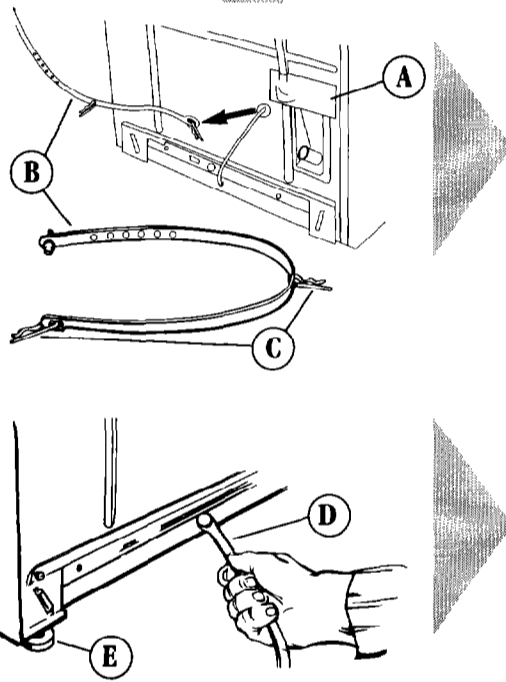
# Installation Steps Pasos de la instalación



**A**

## Preparation

## Preparación



### SLIDE WASHER ONTO CARDBOARD OR HARDBOARD BEFORE MOVING ACROSS FLOOR.

Move washer close to its final location.

Read, then remove the label (A) that covers the power supply cord and drain connector. Peel the tape down and off each side of the cabinet.

#### Remove shipping strap (B).

Completely remove the shipping strap with 2 cotter pins (C) from the inside of the washer.

Pull the strap completely out of the washer.

Pull firmly to remove the other end of the shipping strap (D) from the back of the washer to release self-leveling legs (E).

Save the shipping strap to secure drain hose.

### DESlice LA LAVADORA SOBRE UN PEDAZO DE CARTON O SOBRE MADERA DURA ANTES DE MOVERLA POR EL PISO.

Mueva la lavadora a su lugar definitivo.

Lea y luego saque la etiqueta (A) que cubre el cordón eléctrico y el conector de desague. Despegue la cinta adhesiva y sáquela de ambos lados del gabinete.

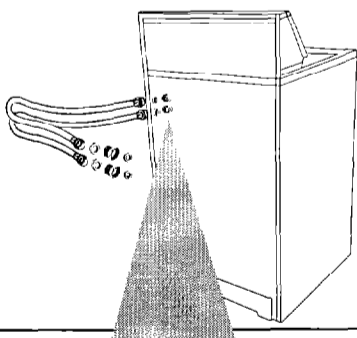
#### Saque la correa de embarque (B).

Saque hacia afuera completamente la correa con las 2 chavetas de dos patas (C) que se encuentran en el interior de la lavadora.

Saque la correa completamente fuera de la lavadora.

Tire firmemente para sacar el otro extremo de la correa de embarque (D) de la parte trasera de la lavadora a fin de soltar las patas niveladoras (E).

Conserve la correa de embarque para sujetar la manguera de desague.



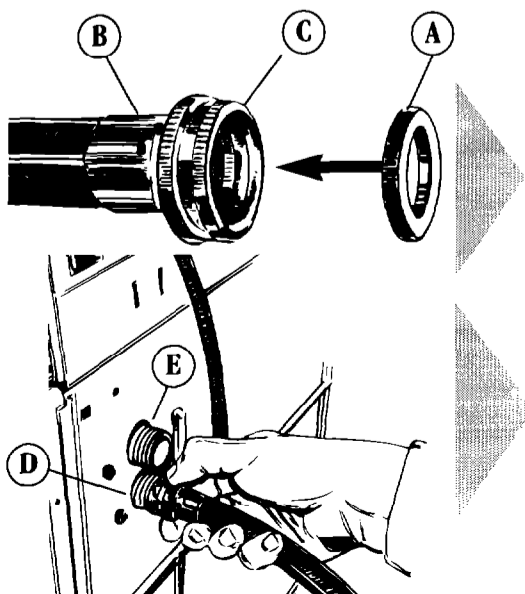
**B**

## Inlet hose connection (to washer)

Use new hoses, washers, and adapters that came with your washer.

## Conexión de las Mangueras de Llenado (a la lavadora)

Use las mangueras y las arandelas nuevas que vienen con su lavadora.



### WARNING



#### Slip and Fall Hazard

Use new water inlet hoses. Failure to do so can result in head injury or broken bones.

Insert one large flat washer (A) into each end of the inlet hoses (B). Check that washers are firmly seated in couplings (C).

Attach hose (without adapter) to hot water (bottom) inlet valve (D) first; then second hose (without adapter) to cold water (top) inlet valve (E). Tighten couplings by hand. Then use pliers to make additional two-thirds turn.

**DO NOT OVERTIGHTEN;** this could cause damage to couplings.

Inlets are plastic. **DO NOT STRIP OR CROSS-THREAD.**

### ADVERTENCIA



#### Peligro de resbalón y caída

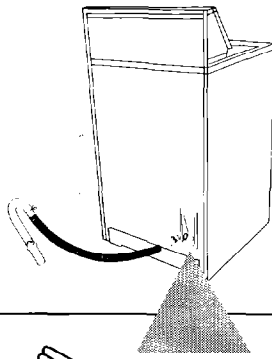
Use mangueras de llenado nuevas. No hacerlo puede ocasionar una lesión en la cabeza o fractura de huesos moretones.

Inserte una arandela plana (A) en cada extremo de las mangueras de llenado (B). Verifique que las arandelas estén alojadas firmemente en los acoplamientos (C).

Instale primero una manguera (sin adaptador) a la llave de alimentación del agua caliente (inferior) (D); luego la segunda manguera (sin adaptador) a la válvula de alimentación del agua fría (superior) (E). Apriete los acoplamientos a mano. Luego use pinzas para darle dos tercios de vuelta adicionales.

**NO APRIETE DEMASIADO;** ésto puede dañar los acoplamientos.

Las conexiones de la alimentación del agua son de plástico. **NO DAÑE NI ESTROPEE LAS ROSCAS.**



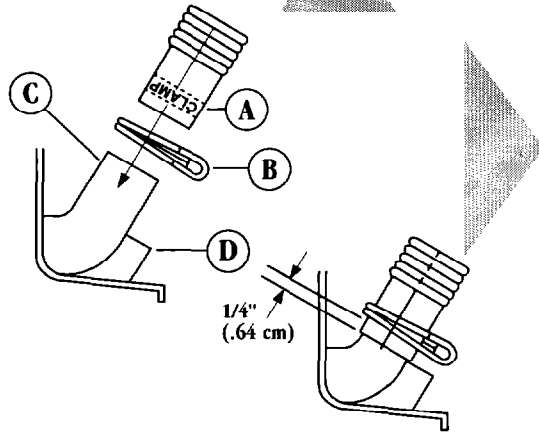
**C**

## Drain hose connection

**IMPORTANT: THIS PROCEDURE MUST BE FOLLOWED TO ASSURE PROPER INSTALLATION.**

## Conexión de la manguera de desagüe

**IMPORTANTE: SE DEBE SEGUIR ESTE PROCEDIMIENTO PARA ASEGURAR UNA INSTALACION CORRECTA.**

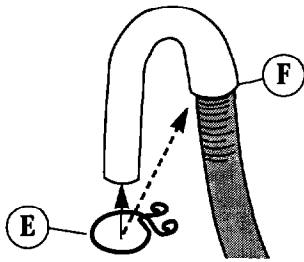


To prevent the drain hose from coming off or leaking, it must be installed per the following instructions.

- Wet the inside end of the drain hose (A) with tap water. **DO NOT USE ANY OTHER LUBRICANT.**
- Squeeze ears of one drain hose clamp (B) with pliers to open and place clamp over the end of the drain hose.
- Open clamp and push end of drain hose onto drain connector (C) until hose contacts ribbed stop (D).
- Place clamp over area marked "clamp". Release clamp.

Para evitar que la manguera de desagüe se salga o tenga fugas, debe ser instalada siguiendo las siguientes instrucciones.

- Humedezca el extremo interior de la manguera de desagüe (A) con agua de la llave. **NO USE NINGUN OTRO LUBRICANTE.**
- Apriete las aletas de una abrazadera de manguera (B) con pinzas para abrir y colocar la abrazadera sobre el extremo de la manguera de desagüe.
- Abra la abrazadera y empuje el extremo de la manguera de desagüe hacia el conector de desagüe (C) hasta que la manguera de desagüe toque el tope nervado (D).
- Deslice la abrazadera sobre la sección marcada "clamp" ("abrazadera"). Suelte la abrazadera.



### Standpipe or laundry tub drain system:

Open yellow clamp (E) and slide over "hook" end of drain hose (F) to secure the rubber and corrugated sections together.

### Floor drain system:

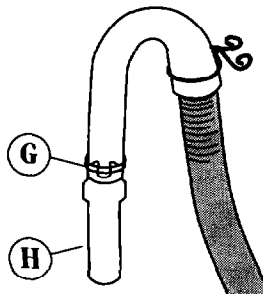
Do Not install "hook" end of drain hose to corrugated section. Consult your plumber for proper installation.

### Sistema de desagüe con tubo vertical o tina de lavado:

Abra la abrazadera amarilla (E) y deslícela sobre el extremo en forma de "gancho" de la manguera de desagüe (F) para unir y asegurar la sección de goma y la sección corrugada.

### Sistema de desagüe de piso:

No instale el extremo en forma de "gancho" de la manguera de desagüe en la sección corrugada. Consulte a su plomero para la instalación correcta.



If drain hose does not fit into standpipe or is being placed over the edge of a laundry tub, open other drain hose clamp with pliers and place clamp over rubber end of drain hose (G).

Insert end of hose extension (H) into rubber end of drain hose up to stops on the sides of hose extension. Secure with clamp.

Si la manguera de desagüe no calza en el tubo vertical o se colocará sobre el borde de una tina, abra la otra abrazadera de manguera con las pinzas y coloque la abrazadera sobre el extremo de goma de la manguera de desagüe (G).

Inserte el extremo de la extensión de la manguera (H) en el extremo de goma de la manguera de desagüe hasta los toques situados en los lados de la extensión de la manguera. Asegure con una abrazadera.

Put "hook" end of drain hose into laundry tub or standpipe. Check for proper length of drain hose.

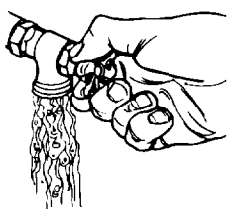
To prevent drain water from going back into washer:

- Do Not straighten "hook" end of drain and force excess drain hose into standpipe.
- Do Not lay excess drain hose in bottom of laundry tub.

Ponga el extremo en "gancho" de la manguera de desagüe en la tina de lavado o en el tubo vertical. Verifique el largo correcto de la manguera de desagüe.

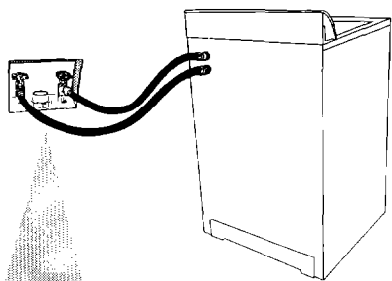
A fin de evitar que el agua de desagüe retorne a la lavadora:

- No enderece el extremo en "gancho" de la manguera ni fuerce el sobrante de la manguera dentro del tubo vertical.
- No coloque el sobrante de la manguera de desagüe en la parte inferior de la tina.



Run water through both faucets into a bucket to get rid of particles in the water lines that might clog hoses. Mark the hot water faucet.

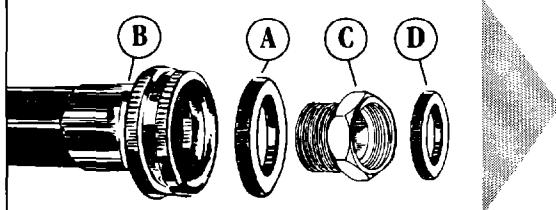
Haga correr agua a través de ambas llaves hacia un balde para hacer salir las partículas que puedan existir en las tuberías del agua que puedan obstruir las mangueras. Marque la llave del agua caliente.



**D**

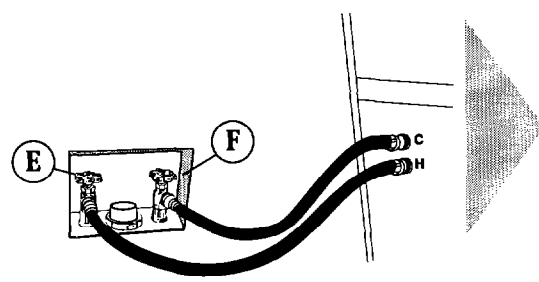
## Inlet hose connection (to faucets)

## Conexión de la manguera de llenado (a las llaves)



- For both inlet hoses: Insert one large flat washer (A) into end of coupling (B); then attach faucet adapter (C). Insert one small washer (D) into end of faucet adapter.
- Make sure washers are firmly seated into couplings.

- Para ambas mangueras de llenado: Inserte una arandela grande (A) en el extremo del acoplamiento (B); luego instale el adaptador de la llave (C). Inserte una arandela pequeña (D) en el extremo del adaptador de la llave.
- Asegúrese de que las arandelas están firmemente asentadas en los acoplamientos.



Attach bottom hose with adapter from the inlet marked "H" to hot water faucet (E). Attach top hose with adapter from the inlet marked "C" to cold water faucet (F).

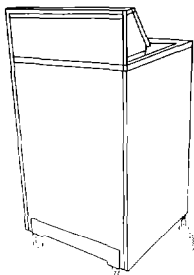
Tighten couplings to faucets by hand; then use pliers to make final two-thirds turn.

**DO NOT OVERTIGHTEN;** this could cause damage to couplings.

Instale la manguera inferior con adaptador de la entrada marcada "H" a la llave del agua caliente (E). Instale la manguera superior con adaptador de la entrada marcada "C" a la llave del agua fría (F).

Apriete a mano los acoplamientos en las llaves; luego use pinzas para darle dos tercios de vuelta adicionales.

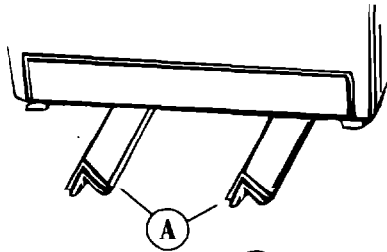
**NO APRIETE DEMASIADO;** esto puede causar daño a los acoplamientos.



# E

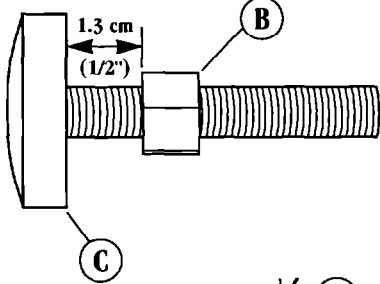
## Leveling washer

## Nivelación de la lavadora



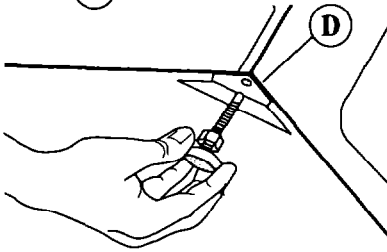
Stack two corner posts (A) on top of each other. Tilt washer backwards and slide corner posts under washer 7.6 cm (3 inches) from each side of washer as shown.

Coloque dos postes esquineros uno sobre otro (A). Incline cuidadosamente la lavadora hacia atrás y deslice los postes esquineros bajo la lavadora a 7,6 cm (3 pulgadas) desde cada lado de la lavadora, como se muestra en la ilustración.



Screw nut (B) down on legs to within 1.3 cm (1/2 inch) of base (C).

Atornille la tuerca (B) en cada pata niveladora aproximadamente a 1,3 cm (1/2 pulgada) desde la base (C).



Insert legs into correct holes at each front corner of washer until nuts touch washer (D). **DO NOT** tighten nuts until washer is level.

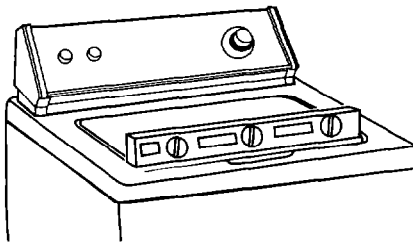
Inserte las patas niveladoras en los agujeros correspondientes en cada esquina delantera de la lavadora hasta que las tuercas toquen la lavadora (D). **NO** apriete las tuercas hasta que la lavadora esté nivelada.

Tilt washer backward and remove corner posts. Gently lower washer to floor.

Incline la lavadora hacia atrás y saque los postes esquineros. Haga descender suavemente la lavadora hasta el piso.

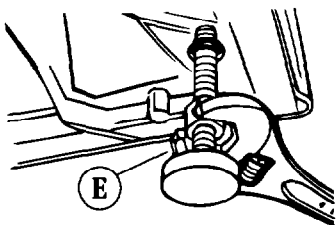
**Move washer to its final location. Remove cardboard or hardboard from under washer.**

**Mueva la lavadora a su ubicación definitiva. Saque el cartón o la madera dura de debajo de la lavadora.**



Tilt washer forward, raising back legs 2.5 cm (1 inch) off of floor to adjust rear self-leveling legs. Drop washer to floor. Check levelness of the washer by placing a carpenter's level on top of the washer, first side to side; then front to back.

Incline la lavadora hacia adelante, levantando las patas traseras 2,5 cm (1 pulgada) del suelo para ajustar las patas traseras autoniveladoras. Suavemente haga descender la lavadora hasta el suelo. Verifique la nivelación de la lavadora colocando un nivel de carpintero sobre la lavadora, primero de lado a lado; luego de adelante para atrás.



If washer is not level, adjust the front legs (E) up or down. Repeat above step.

Si la lavadora no está nivelada, ajuste las patas delanteras (E) hacia arriba o hacia abajo. Repita el paso anterior.

**When washer is level, use wrench to turn nuts on front legs up tightly against washer base. If nuts are not tight against washer base, the washer may vibrate.**

**Quando la niveladora esté nivelada, use la llave para atornillar las tuercas de las patas delanteras hasta que queden firmemente contra la base de la lavadora. Si las tuercas no están bien apretadas contra la base de la lavadora, la lavadora puede vibrar.**

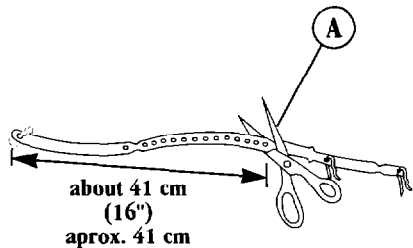
# F

## Securing drain hose

## Sujeción de la manguera de desagüe

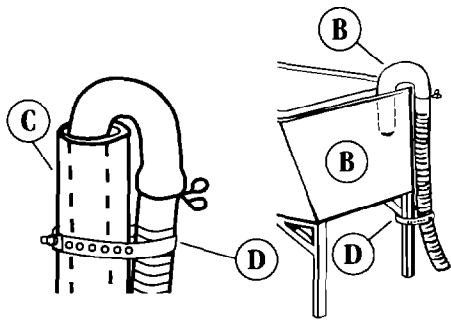
**Note: Use shipping strap to secure drain hose. Water pressure could cause drain hose to come out of standpipe or laundry tub if drain hose is not secured.**

**Nota: Utilice la correa de embarque para sujetar la manguera de desagüe. La presión del agua puede hacer que la manguera de desagüe se desprenda del tubo vertical o de la tina de lavado si la manguera no está asegurada.**



After shipping strap has been removed from washer, look for the words "cut here" marked on the shipping strap, about 41 cm (16 inches) from the plug end. Cut the shipping strap at this mark (A).

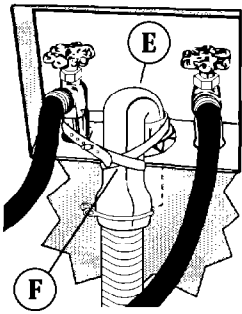
Después de que se ha sacado la correa de la lavadora, busque las palabras 'cut here' (cortar aquí) que están impresas en la correa de embarque, aproximadamente a 41 cm (16 pulgadas) del extremo con tapón. Corte la correa de embarque en esta marca (A).



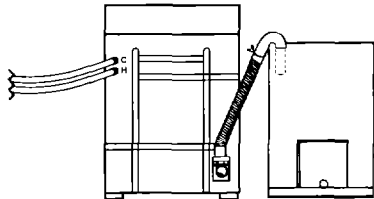
Continued from page 7.

Check that hose is not twisted or kinked and is securely in place.

Put "hook" end of drain hose in laundry tub (B) or standpipe (C). Tightly wrap the shipping strap (D) around the drain hose and laundry tub or standpipe. Push plug into the nearest hole in the shipping strap.



If the water inlet faucets and drain standpipe are recessed, put "hook" end of drain hose (E) in standpipe. Tightly wrap the shipping strap (F) around the drain hose and faucet body (not the handle or stem). Push plug into the nearest hole in the shipping strap.



If a longer drain hose is needed, drain hose extension kit (Part No. 285702) is available from authorized parts distributors. If drain hose must be shortened, use hose kit (Part No. 285442).

**Note: If washer is moved to adjust drain hose, the washer must be leveled again. Repeat leveling steps in section E. Place cardboard under the washer and carefully move washer to avoid damaging floor covering.**

Continuación de la página 7.

Verifique que la manguera no esté torcida o doblada y que esté firmemente instalada en su lugar.

Coloque el extremo en forma de "gancho" de la manguera de desagüe en la tina de lavado (B) o en la tubería vertical (C). Enrolle firmemente la correa de embarque (D) alrededor de la manguera de desagüe y de la tina de lavado o del tubo vertical. Inserte el tapón en el agujero más cercano de la correa de embarque.

Si las llaves de alimentación del agua y la tubería de desagüe vertical están empotradas, coloque el extremo en "gancho" de la manguera de desagüe (E) en el tubo vertical. Enrolle firmemente la correa de embarque (F) alrededor de la manguera de desagüe y del cuerpo de la llave (no en el asa o en la caña). Inserte el tapón en el agujero más cercano en la correa de embarque.

Si es necesaria una manguera de desagüe más larga, se dispone del juego de extensión de manguera de desagüe (Pieza No. 285702) de los distribuidores de repuestos autorizados. Si la manguera de desagüe debe ser acortada, use el Juego de Manguera (Pieza No. 285442).

**Nota: Si la lavadora es movida para ajustar la manguera de desagüe, la lavadora debe ser nivelada nuevamente. Repita los pasos de la nivelación de la Sección E. Coloque un pedazo de cartón debajo de la lavadora y cuidadosamente mueva la lavadora para evitar daño al revestimiento del piso.**

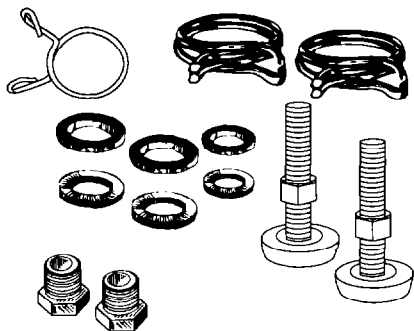
## G

### Completing installation

### Término de la instalación

**CHECK ELECTRICAL REQUIREMENTS. BE SURE YOU HAVE CORRECT ELECTRICAL SUPPLY AND RECOMMENDED EARTHING METHOD.**

**VERIFIQUE LOS REQUERIMIENTOS ELECTRICOS. ASEGURESE DE QUE USTED TIENE UNA FUENTE DE ALIMENTACION ELECTRICA CORRECTA Y QUE HA USADO EL METODO DE PUESTA A TIERRA RECOMENDADO.**

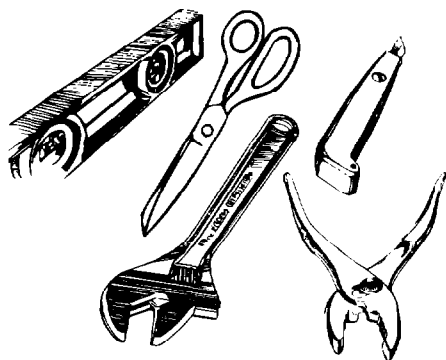


Check that all parts are now installed. If there is an extra part, go back through steps to see which step was skipped.

Verifique que todas las piezas hayan sido instaladas. Si le sobra alguna pieza, vuelva a verificar todos los pasos de la instalación para ver si se omitió alguno.

Turn on water faucets and check for leaks. Tighten couplings if there is leaking. **DO NOT OVERTIGHTEN**; this could cause damage to couplings.

Abra las llaves del agua y verifique si hay fugas. Apriete los acoplamientos si hay fugas. **NO APRIETE DEMASIADO**; esto puede dañar los acoplamientos.



Check that you have all of your tools. Check that the shipping strap was removed from the back of the washer and used to secure the drain hose.

Verifique que usted tenga todas sus herramientas. Asegúrese de que la correa de embarque fué sacada de la parte trasera de la lavadora y usada para sujetar la manguera de desagüe.

Untape and plug power supply cord into earthed outlet.

Despegue la cinta y enchufe el cordón eléctrico en el tomacorriente puesto a tierra.

Read the Use and Care Guide. Start the washer and allow it to complete the regular cycle.

Lea el Manual de Uso y Cuidado. Ponga en marcha la lavadora y déjela completar un ciclo regular.

### Congratulations!

*You have successfully installed your new Whirlpool washer. To get the most efficient use from your new washer, read your Use and Care Guide.*

*Keep Installation Instructions and Use and Care Guide.*

### ¡Felicitaciones!

*Usted ha instalado con éxito su nueva lavadora. Para obtener el uso más eficiente de su nueva lavadora, lea su Manual de Uso y Cuidado.*

*Conserve las Instrucciones de Instalación y el Manual.*



## **Need assistance?**

Call your dealer or local authorized service company.  
When you call, you will need the washer model number and serial number. Both numbers are on the model/serial rating plate located under the washer lid and on the top of the washer.

## **¿Necesita ayuda?**

Llame a su distribuidor o compañía de servicio local autorizada.

Cuando llame, usted debe indicar el número de modelo y el número de serie de la lavadora. Ambos números están en la placa de modelo/serie situada bajo la tapa de la lavadora y en la parte superior de la lavadora.

Part No. 3951576  
©1997 Whirlpool Corporation  
Benton Harbor, Michigan 49022

Printed in U.S.A.

Pieza No. 3951576  
©1997 Whirlpool Corporation  
Benton Harbor, Michigan 49022

Impreso en EE.UU.