

S P E C - 0 0 - 0 0 3 0 - 0 0

CONFIDENTIAL / CONFIDENTIEL

99 / 10 / 05

Product / Produit: Cooktop / Table de Cuisson

Brand / Marque: Frigidaire

Model No. / No. Modèle: FPC36C4HW / D

Ref. No. / No Ref.: 377-54-41150-01 / 03

Yearly Quantity / Quantité Annuelle: 2300 / 1200

Prod. Target Date / Date Prod. Cible: 00 / 01

Control Features

Caractéristiques de commande

Control Knobs / Boutons de Contrôle:

4 - Black Plastic / Plastique Noir, NCS 1502 B

Control Panel / Panneau de Contrôle:

Aluminum, Black / Aluminium, Noir NCS 1502 B & NCS 2070 R10B

Top Valves / Soupapes du Brûleur:

4 - Locking Type (Push to Turn), Off position at 5 O'clock

for Knobs on Left & at 7 O'clock for Knobs on Right,

Lite Position at 90° with Maximum Rotation of 115° /

4 - De Type Verrouillable (Pousser / Tourner), Position Éteint à 5 heure

Pour les Boutons à Gauche & à 7 Heure Pour Ceux à Droite,

Allumage à 90° avec Rotation Maximum de 115°.

Top Burners / Brûleurs:

Aluminized Steel Venturi, Chrome Plated Steel Heads /

Venturi en Acier Aluminé, Tête en Acier Chromé Plaqué.

Top Burner Igniters / Allumeurs de Brûleur:

Pilot Igniter Between Top Burners /

Allumeur Pilote Situé Entre Les Brûleurs

Cooktop Features

Caractéristiques de la table de cuisson

Cooktop Type / Type de Dessus:

Steel, White or Almond Porcelain /

Acier, Porcelaine Blanc ou Amande

Lift Up / Dessus Levable:

Without Support Rod / Sans Tige de Retenu

Top Burner Ratings / Calibrage des Brûleurs:

R.R./ D.AR., NAT 9000 BTU

R.F./ D.AV., NAT 9000 BTU

L.R./ G.AR., NAT 9000 BTU

L.F./ G.AV., NAT 9000 BTU

Burner Box Finish / Finition du Boîtier:

Steel, Black Paint / Acier, Peint Noir

Grates / Grilles:

4 - Steel, Black Round Porcelain / Acier, Porcelaine Noir Ronde

Drip Pans / Cuvettes:

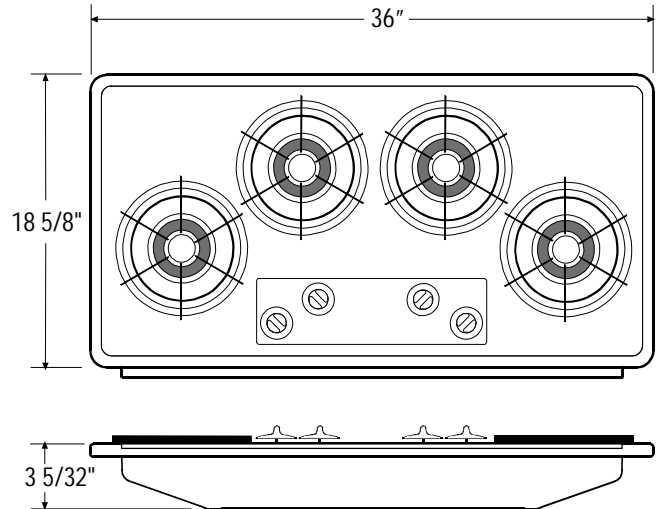
4 - Chrome

Colours

Couleurs

White / Blanc

Almond / Amande



General Features

Caractéristiques Générales

Cut out Sizes / Dimensions des Ouvertures:

See Installation Instructions Sheet /

Voir Feuillet du Mode D'Installation

Gas Rating / Indice du Gaz:

See Iso Document, AQ 225 / Voir Document Iso, AQ 225

Shipping Weight / Poids Chargement:

See Iso Document, AQ 5 / Voir Document Iso, AQ 5

Carton Size / Dimensions Emballage:

Width 39", Depth 22 1/4", Height 7 1/4" /

Largeur 39", Profondeur 22 1/4", Hauteur 7 1/4"

Literature

Littérature

English / Anglais

Spanish (Available Under Request) /

Espagnol (Disponible Sur Demande)

Replacement Model(s)

Modèle(s) de Remplacement

Number(s) / Numéro(s):

TPC6X4XCW/D

Project Number / Numéro de Projet:

LA-543

Product Manager / Directeur de Produit

Date

Other / Autre

Date

Product Designer / Designer de Produit

Date

Product Eng. / Ing.de Produit

Date