



# M A N U A L D E

# Uso y Cuidado



Mensaje Para el Usuario .....	3
Seguridad de la Lavavajillas .....	4 y 5
Partes y Características .....	6
Instrucciones de Instalación para una Lavavajillas .....	7
Cómo Instalar el Panel de Color de la Puerta .....	24
Cómo Instalar los Paneles de Madera Personalizados ...	27
Cómo Usar la Lavavajillas ...	31
Cómo Cargar la Lavavajillas .....	33
Cómo Usar los Depósitos ....	37
Cómo Programar los Controles .....	40
Cómo Lavar Artículos Especiales .....	44
Cuidado de la Lavavajillas ...	46
Ahorro de Energía .....	48
Soluciones a Problemas Frecuentes de la Lavavajillas .....	49
Diagnóstico de Problemas ...	53
Garantía .....	56
Centros de Servicio y Venta de Refacciones y Partes .....	57

**LAVAVAJILLAS**

**MODELO SERIE 7DU900**

# Lavavajillas



**Modelo: 7DU900**

**Importador**

VITROMATIC COMERCIAL, S.A. DE C.V.  
Av. San Nicolás 2121 Nte.  
Col. 1o. de Mayo, C.P. 64550  
Monterrey, N.L., MEXICO  
Tel. (lada 918) 329-22-00

**Exportador**

WHIRLPOOL CORPORATION  
Benton Harbor, Mich.  
U.S.A.

- Consumo de Corriente: 13,7 A
- Frecuencia de operación: 60 Hz
- Tensión de alimentación: 127 V~

# Mensaje Para el Usuario

## Agradecemos la compra de un electrodoméstico WHIRLPOOL\*.

Porque su vida es cada vez más activa y con mayores ocupaciones, las lavavajillas WHIRLPOOL son fáciles de usar, ahorran tiempo y le dan funcionalidad al hogar. Para asegurar que el producto funcione por muchos años sin problemas, hemos diseñado este Manual de Instalación, Uso y Cuidado. Contiene información valiosa acerca de cómo operar y cuidar el aparato correcta y seguramente. Por favor léalo con cuidado.

### Por favor anote la siguiente información.

Siempre que llame para solicitar servicio del aparato, necesitará saber el modelo y número de serie completo. Esta información la encuentra en la placa ubicada en el marco de la puerta (ver el diagrama de partes en la página 6).

Por favor registre la fecha de compra del aparato, así mismo el nombre del distribuidor, domicilio y teléfono.

Modelo \_\_\_\_\_

Número de serie \_\_\_\_\_

Fecha de compra \_\_\_\_\_

Nombre del distribuidor \_\_\_\_\_

Domicilio del distribuidor \_\_\_\_\_

Teléfono del distribuidor \_\_\_\_\_

**Guarde este manual y la nota de compra juntos, en un lugar seguro para referencia futura.**

**Las llamadas al número telefónico de nuestro Centro de Atención al Cliente son gratis.**

**91-800-83-004**  
**(En la República Mexicana)**

### Ayúdenos a ayudarlo

Por favor:

- La instalación de su lavavajillas debe ser hecha por un técnico calificado.
- Instale la lavavajillas en un sitio donde esté protegida de la intemperie.
- Instale y nivele la lavavajillas en un piso que soporte su peso y en un área adecuada a su tamaño y uso.
- Conecte debidamente la lavavajillas a las líneas de suministro de energía y a los tubos de agua y desagüe. Para información completa lea las instrucciones de instalación en las páginas 7 a 23.
- Quite todos los tapones de envío de las mangueras y conectores (como la tapa en la salida del desagüe) antes de la instalación.
- Quite todas las coletillas colgantes y las etiquetas temporales.
- Asegúrese de que la lavavajillas no sea usada por una persona que no pueda operarla adecuadamente.
- Dé a su lavavajillas el mantenimiento debido. Ver página 46.

# Seguridad de la Lavavajillas

## Su seguridad es importante para nosotros.

Este manual contiene avisos y símbolo de seguridad. Por favor dé una atención especial a estos símbolos y siga todas las instrucciones. Aquí es una breve explicación del uso del símbolo.



Este símbolo lo alertará para evitar peligros como incendio, choque eléctrico u otras lesiones.

## INSTRUCCIONES IMPORTANTES DE SEGURIDAD

**ADVERTENCIA** – Cuando use la lavavajillas siga precauciones básicas, incluyendo las siguientes:

- Lea todas las instrucciones antes de usar la lavavajillas.
- Use la lavavajillas únicamente para las funciones que fue diseñada.
- Use únicamente detergentes o abrillantadores recomendados para ser usados en las lavavajillas y manténgalos fuera del alcance de los niños.
- Al introducir los artículos para lavar:
  - 1) Coloque los artículos puntiagudos de manera que no dañen el sello de la puerta.
  - 2) Introduzca los cuchillos filosos con los mangos hacia arriba para reducir el riesgo de cortaduras.
- No lave artículos de plástico que no lleven la indicación “lavables en la lavavajillas” u otra similar. Lea las recomendaciones del fabricante para los artículos de plástico que no lleven tal indicación.
- No toque el elemento de calefacción durante o inmediatamente después de usar la lavavajillas.

- No use la lavavajillas a menos que todos los paneles estén colocados debidamente en su lugar.
- No juegue con los controles.
- No abuse, no se siente ni se ponga de pie en la puerta o en las canastas de la lavavajillas.
- Para reducir el riesgo de lesión, no permita que los niños jueguen dentro ni sobre la lavavajillas.
- Bajo ciertas condiciones, un sistema de agua caliente que no ha sido usado por dos semanas o más puede producir gas hidrógeno. **EL GAS HIDROGENO ES EXPLOSIVO.** Si el sistema de agua caliente no ha sido usado por ese período, abra todas las llaves de agua caliente y deje que corra el agua por varios minutos antes de usar la lavavajillas. Esto permitirá que los gases acumulados escapen. Debido a que el gas es inflamable, no fume ni encienda ninguna llama cerca de la llave durante este tiempo.
- Quite la puerta del compartimiento de lavado cuando deje de usar para siempre una lavavajillas.

– GUARDE ESTAS INSTRUCCIONES –

## INSTRUCCIONES IMPORTANTES DE SEGURIDAD

- Para una lavavajillas con cordón y conexión a tierra:

### INSTRUCCIONES DE CONEXIÓN A TIERRA

La lavavajillas debe estar conectada a tierra. En caso de funcionamiento inadecuado o avería, la conexión a tierra reduce el riesgo de choque eléctrico al establecer una ruta de menor resistencia para la corriente eléctrica. La lavavajillas viene equipada con un cordón que tiene un conductor para conexión a tierra. La clavija debe ser conectada a un contacto con tierra que esté instalado y conectado a tierra de acuerdo con todos los códigos y ordenanzas locales.

**ADVERTENCIA** – La conexión inadecuada del conductor de conexión a tierra puede resultar en riesgo de choque eléctrico.

Pregunte a un electricista calificado o a un agente de servicio si no está seguro si la lavavajillas está adecuadamente conectada a tierra.

No modifique la clavija que viene con la lavavajillas. Si no cabe en el contacto, pida que un electricista calificado instale un contacto con tierra apropiado.

- Para lavavajillas con conexión permanente:

### INSTRUCCIONES DE CONEXIÓN A TIERRA

La lavavajillas debe estar conectada a un sistema de alambrado eléctrico de conexión a tierra de metal o a un conductor de conexión a tierra y conectada al término de conexión a tierra o conductor en la lavavajillas.

– GUARDE ESTAS INSTRUCCIONES –

# Partes y Características

En la siguiente ilustración de su lavavajillas, se destacan sus partes y características. Se incluyen referencias de páginas para ayudarlo a encontrar información rápidamente sobre determinada parte o característica.

Lavado de tercer nivel  
(pág. 36)

Canasta superior  
(pág. 36)

Orificio de entrada de agua

Amortiguador de la canasta

Canasta inferior  
(pág. 35)

Elemento de calefacción

Canastilla para cubiertos  
(pág. 34)

Panel de color de la puerta  
(pág. 24)

Brazo rociador superior

Torre rociadora  
(pág. 35)

Etiqueta de modelo y número de serie  
(al lado derecho)

Módulo POWER CLEAN\*  
(pág. 55)

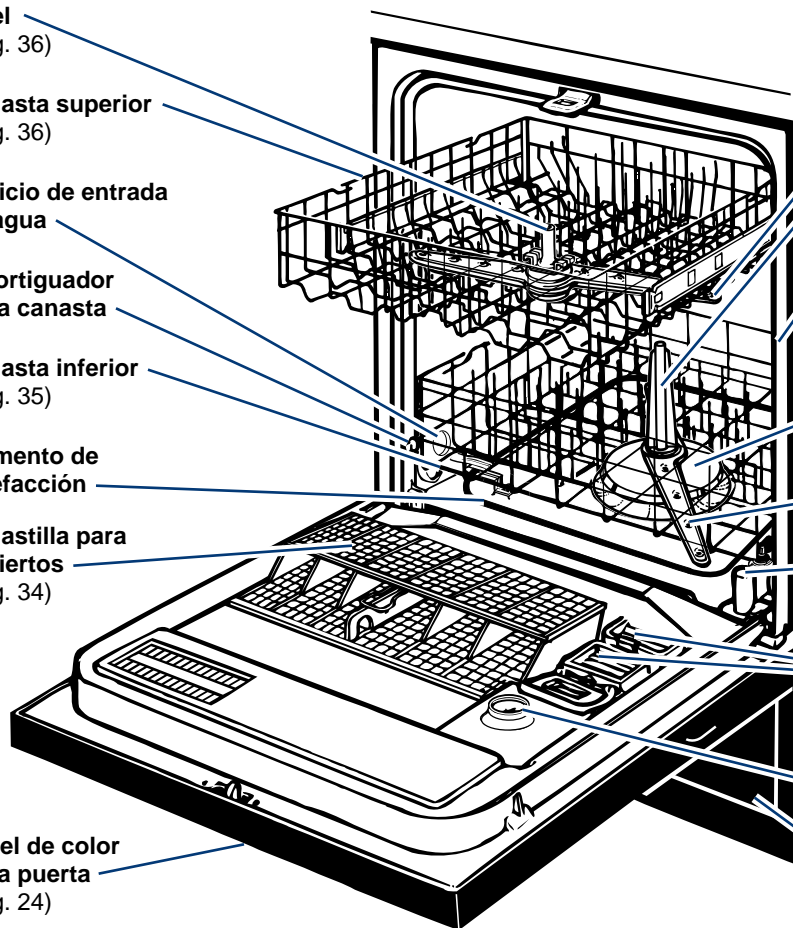
Brazo rociador inferior

Interruptor de entrada de agua  
(pág. 47)

Depósito de detergente  
(pág. 37)

Depósito del abrillantador  
(pág. 38)

Panel de acceso  
(pág. 29)



## Panel de Control

Botones de ciclos

Botones de opciones

Perilla de control de ciclos



# Instrucciones de Instalación para una Lavavajillas Empotrada en el Gabinete

## Es responsabilidad del usuario:

- Cumplir todos los códigos y ordenanzas vigentes.
- Cumplir con las especificaciones y dimensiones de instalación.
- Instalar la lavavajillas debidamente.
- Asegurarse de que tiene todo lo necesario para la instalación.
- Llamar a un técnico instalador calificado para asegurar que las instalaciones eléctricas y de plomería satisfagan todas las ordenanzas nacionales y de su localidad.

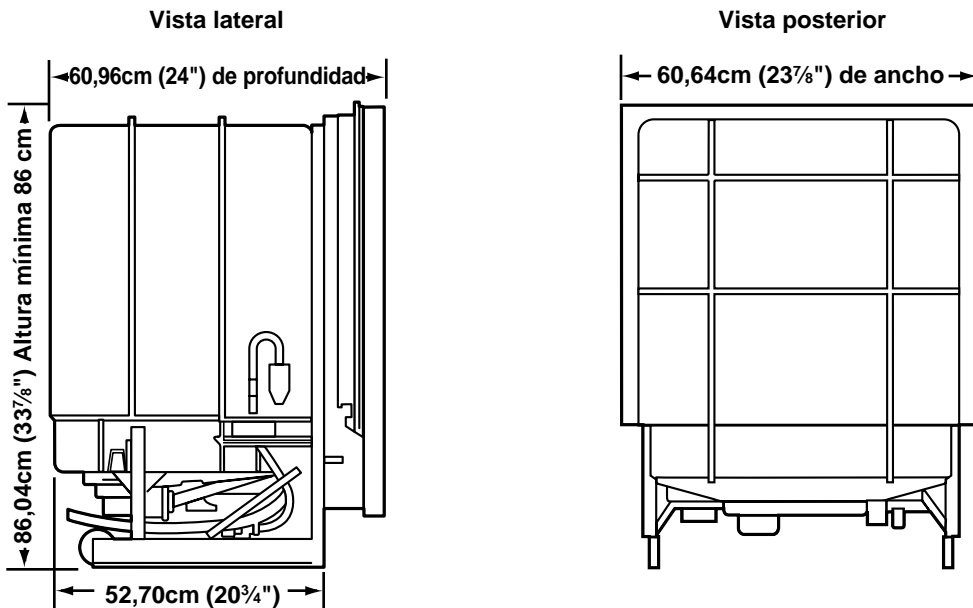
Mantenga la base de cartón que se usó para el envío debajo de la lavavajillas hasta que sea instalada.

La base de cartón ayudará a proteger el recubrimiento del piso cuando la lavavajillas sea trasladada durante la instalación.

### NOTAS:

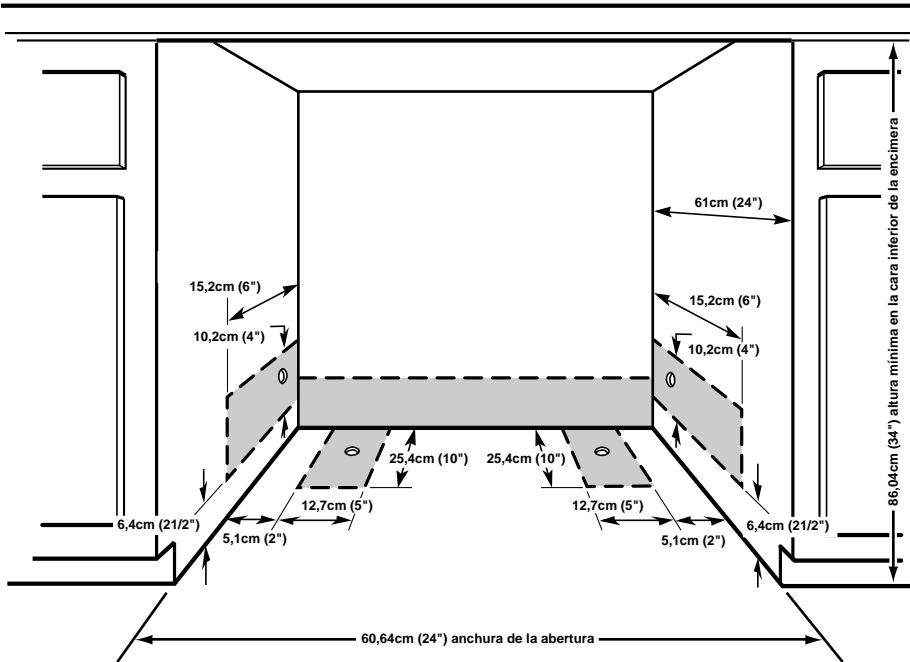
- Técnico instalador: Deje las instrucciones de instalación con el usuario.
- Usuario: Lea y mantenga las instrucciones de instalación para referencia futura.
- Guarde las instrucciones de instalación para uso del inspector eléctrico de su localidad.

## Dimensiones del producto



## Abertura incorporada

El espacio mínimo para colocar la lavavajillas en un rincón es de 5,1 cm (2") de la puerta al gabinete o la pared.



### Orificio para las líneas de suministro de energía y los tubos de agua y desagüe:

- Debe ser instalado dentro del área sombreada, como se especifica.
- Debe ser colocado lo más cerca posible de la pared posterior.

El tomacorriente debe ser instalado en un gabinete adyacente.

Los cables no deben tener contacto con el motor o las patas de la lavavajillas.

**Tubos de agua:** Perfore un orificio de 1,3 cm (1/2") de diámetro o más grande.

Los tubos de agua no deben tener contacto con el motor o las patas de la lavavajillas.

**Tubos de desagüe y el cordón de suministro de energía:** Perfore un orificio de 3,8 cm (1 1/2") de diámetro.

**Cable directo de suministro de energía eléctrica:** Perfore un orificio de 1,9 cm (3/4") de diámetro.

Instale una arandela (Parte No. 302797) en

el orificio perforado en el gabinete metálico para el cordón o el cable de suministro de energía.

La lavavajillas debe quedar totalmente encerrada, incluyendo los costados, la parte superior y la parte posterior. Su distribuidor tiene disponibles juegos de paneles laterales para instalar su lavavajillas al final de un gabinete.

El área no sombreada debe estar libre de tubos, cables y mangueras de desagüe.

El cordón o los cables de suministro de energía no deben estar enroscados o apretados entre la lavavajillas y el gabinete.

Las patas y ruedas de nivelación se ajustan de 86,4 cm (34") a 88,9 cm (35") para que la máquina encaje en la altura de la abertura del gabinete. Si se quitan las patas y ruedas niveladoras de la lavavajillas, la altura mínima que debe tener la abertura del gabinete es de 85,9 cm (33 13/16"). Mida la distancia desde el punto más bajo de la cara inferior de la cubierta del gabinete.



**Para la colocación del apartose** requiere un espacio mínimo de 5,1 cm (2") entre la parte lateral e la lavavajillas y la pared del espacio donde la empotre.

**Revise el lugar** donde se instalará la lavavajillas. No la instale sobre un área alfombrada. El lugar debe constar con lo siguiente:

- Fácil acceso a líneas de suministro de energía y a los tubos de agua y desagüe.
- El mejor lugar es a la derecha o a la izquierda del fregadero, para mayor comodidad.

- Una abertura cuadrada para facilitar la operación de la lavavajillas y dar a ésta una mejor apariencia.
- Un frente de gabinete que sea perpendicular al piso.
- Dejar libre un espacio mínimo de 0,64 cm (1/4") entre el motor y la superficie inferior del gabinete para evitar que el motor se sobrecaliente.

## Requisitos eléctricos

### ⚠ ADVERTENCIA



#### Peligro de Choque Eléctrico

**Conecte a tierra la lavavajillas.**

**Conecte el alambre de conexión a tierra al conector verde de conexión a tierra en la caja de terminales.**

**No use un cable eléctrico de extensión.**

**No seguir estas instrucciones puede ocasionar la muerte, incendio o choque eléctrico.**

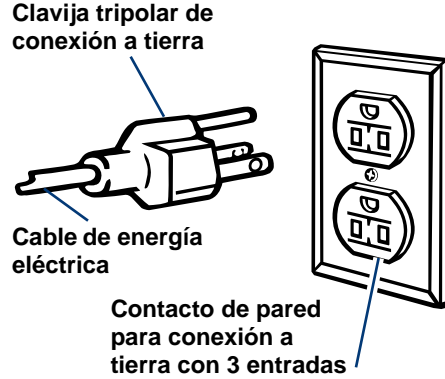
- Conecte únicamente con cable de cobre.
- Se necesita un suministro de energía eléctrica protegido por fusibles de 127 Volts, 60 Hertz, corriente alterna solamente, 15 ó 20 Amperes.
- Se recomienda un fusible de acción retardado un interruptor termamagnético.

**Si las normas lo permiten y se usa un cable de conexión a tierra separado, se recomienda que un electricista calificado determine si el circuito de conexión a tierra es adecuado.**

La lavavajillas **debe** estar conectada al voltaje eléctrico y a la frecuencia adecuados, tal como se especifica en la placa serie del modelo. La placa serie del modelo se encuentra en el tina que está detrás de la puerta de la lavavajillas.

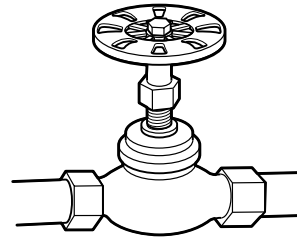
# INSTRUCCIONES DE INSTALACIÓN

- Se recomienda que se disponga de un circuito separado que sólo abastezca a este electrodoméstico.
- Si usa un cordón de suministro de energía, deberá conectarse en un receptáculo de pared con conexión a tierra con 3 entradas que coincidan con los polos de la clavija, conectado a tierra de acuerdo con todos los códigos y ordenanzas nacionales y vigentes en la localidad.



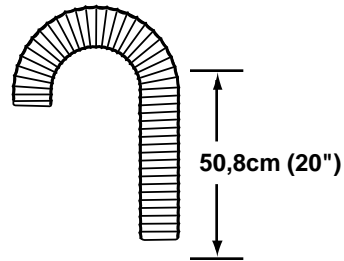
## Requisitos para el suministro de agua

- El tubo de agua caliente que da a la lavavajillas debe suministrar una presión de agua de entre 105 a 828 kPa (de 15 a 120 libras por pulgada cuadrada).
- Para obtener mejores resultados, el calentador de agua debe ajustarse para que suministre a la lavavajillas agua con una temperatura de 49°C (120°F).
- Se recomienda usar tubos de cobre con diámetro exterior mínimo de 0,95 cm ( $\frac{3}{8}$ " ) o una línea de entrada de tubo plástico de un mínimo de 1,3 cm ( $\frac{1}{2}$ " ).
- La válvula de entrada de la lavavajillas tiene roscas internas N.P.T., de 0,95 cm ( $\frac{3}{8}$ " ), para tuberías.
- Todas las conexiones soldadas deben ser hechas antes de que el tubo de agua sea conectado a la válvula de entrada de la lavavajillas. No se debe soldar a una distancia de menos de 15,2 cm (6") de la válvula de entrada.



## Requisitos para el desagüe

- La manguera de desagüe debe tener un tubo encurvado de desagüe con una altura mínima de 50,8 cm (20") sobre el piso para evitar que se salga agua de la lavavajillas cuando esté en funcionamiento.
- Debe usarse un intervalo de aire en el tubo encurvado de desagüe si la manguera de desagüe está conectada a las instalaciones sanitarias (tubería) de la casa a una altura inferior a los 50,8 cm (20") sobre el nivel del piso.
- El tubo de desagüe y los accesorios deben medir 1,3 cm (1/2") de diámetro interno.
- Si se necesita una manguera de desagüe más larga, la longitud máxima es de 3,7 m (12 pies). Verifique que la manguera de desagüe sea resistente al calor y a los detergentes.



## Cómo preparar la abertura del gabinete

1. Desconecte el suministro de energía.
2. Póngase guantes y anteojos de seguridad.

### Instalación eléctrica

3. Escoja uno de los siguientes métodos de instalación de cables ("Cable directo" o "Cable flexible de suministro de energía"), según el tipo de su lavavajillas y las normas vigentes.
4. Complete la instalación de cables en la abertura del gabinete de acuerdo con el método más adecuado. Cumpla con todos las normas y ordenanzas vigentes en su localidad.

## ⚠ ADVERTENCIA



### Peligro de Choque Eléctrico

Desconecte el suministro de energía eléctrica en la caja de fusibles o el interruptor termomagnético antes de darle mantenimiento a la lavavajillas.

No seguir esta instrucción puede ocasionar la muerte o choque eléctrico.

continúa en la siguiente página

## Método de cable directo:

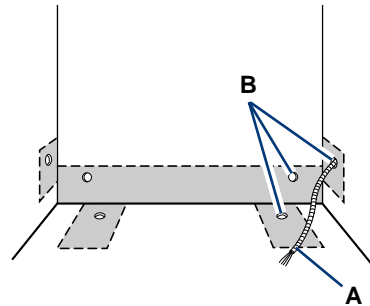
Los códigos locales pueden permitir el uso de cables de cobre con tubería flexible no metálica para conductores (A) (con cable de conexión a tierra) para conectar la lavavajillas a la caja de empalmes o al suministro eléctrico.

5. Perfore un orificio de 1,9 cm ( $\frac{3}{4}$ " en la parte posterior, al lado o en el piso del gabinete (B) para insertar el cable directo.

**Gabinete de madera:** Lije el orificio hasta que esté liso.

**Gabinete de metal:** Cubra el orificio con una arandela (Parte No. 302797). Puede obtenerla del distribuidor de su localidad o del proveedor de partes.

6. Instale un conector conduit o una abrazadera de anclaje o una abrazadera para tubo flexible a la caja de empalmes. Conecte el cable de suministro eléctrico a la caja de empalmes. Inserte el otro extremo del cable por la abertura del gabinete (B). El cable debe extenderse 61 cm (24") desde la parte posterior de la pared hasta la abertura del gabinete.



## Método del cordón flexible de suministro eléctrico:

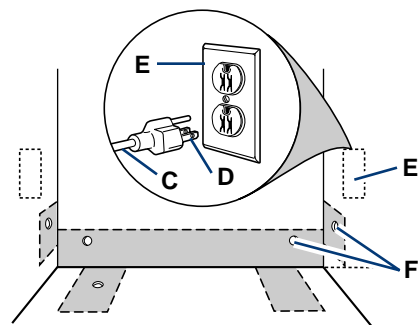
Los códigos locales pueden permitir el uso de cordones flexibles de suministro eléctrico (C) con una clavija tripolar de conexión a tierra (D) para conectar la lavavajillas a un contacto con conexión a tierra (E).

**NOTA:** Se recomienda usar el juego del cordón de suministro de energía (Parte No. 4317824). Puede obtenerlo del distribuidor de su localidad o del proveedor de partes.

5. Perfore un orificio de 3,8 cm ( $1\frac{1}{2}$ " en la parte posterior o al lado derecho del gabinete (F) para insertar el cordón de suministro eléctrico. Es más fácil por el lado derecho.

**Gabinete de madera:** Lije el orificio hasta que esté liso.

**Gabinete de metal:** Cubra el orificio con una arandela (Parte No. 302797). Puede obtenerla del distribuidor de su localidad o del proveedor de partes.

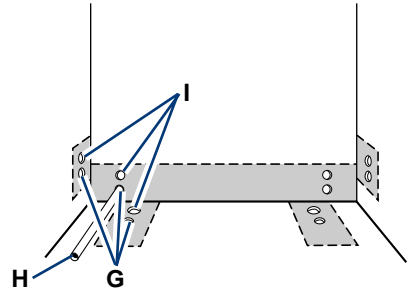


6. Instale en un gabinete adyacente un contacto de pared para conexión a tierra con 3 entradas que coincidan con los polos de la clavija.

## Tubo de agua

### (Protege de la congelación)

7. Perfore un orificio de 1,3 cm (1/2") como mínimo (G) en la pared o en el piso del gabinete para insertar el tubo de agua. Es más fácil por el lado izquierdo.
8. Inserte el tubo de agua (H) por la abertura del gabinete.
9. Instale una válvula de cierre manual en el tubo de agua donde pueda ser usada con facilidad.
10. Deje correr agua del tubo de agua hacia un balde para eliminar cualquier partícula que pueda obstruir la válvula de entrada. Verifique que no hayan dobladuras pronunciadas o enroscados en el tubo de agua que puedan restringir el flujo del agua. Ponga la válvula de cierre en la posición de "Apagado" ("Off").



### NOTAS:

- En las zonas donde es usual encontrar partículas de materia en el agua, el dueño de casa tiene la opción de instalar un filtro de agua adicional contra la corriente de la válvula de suministro de agua de la lavavajillas.
- Para asegurar la debida operación de la lavavajillas, el suministro de entrada de agua a la válvula de agua accionada por un solenoide debe ser dimensionado y mantenido para que suministre un mínimo de 80,6cm<sup>3</sup>/s (1.28 galones por minuto) con presiones de agua de 138 a 828 kPa (de 20 a 120 libras por pulgada cuadrada).
- Un dispositivo de filtración contra corriente debe tener suficiente capacidad de flujo para cumplir con estos requisitos básicos.
- El técnico instalador debe pedir el asesoramiento de un plomero profesional o de una ferretería de la localidad para determinar el tamaño correcto del dispositivo de filtración de agua para su instalación.

- Es importante tener en cuenta que un filtro adicional requerirá inspecciones y mantenimiento periódicos. El fabricante del filtro debe suministrar esta información.
- La falta del debido mantenimiento al dispositivo de filtración puede producir el mal funcionamiento de la lavavajillas o dañarla. Las llamadas de servicio y todas las reparaciones son responsabilidad del dueño de casa.

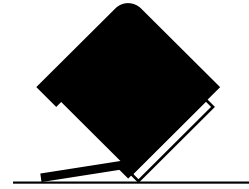
## Manguera de desagüe

11. Perfore un orificio de 3,8 cm (1 1/2") de diámetro para insertar el tubo de desagüe (I) en la pared o el piso del gabinete.

## Nivelación de la lavavajillas

Mantenga la base de cartón que se usó para el envío debajo de la lavavajillas hasta que sea instalada. La base de cartón ayudará a proteger el recubrimiento del piso durante la instalación.

### ! ADVERTENCIA



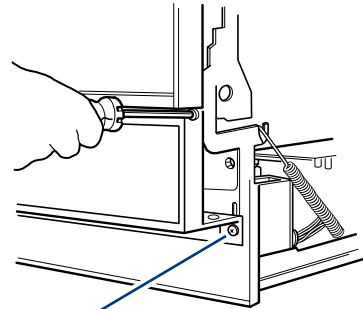
#### Peligro de Volteo

No use la lavavajillas antes de estar completamente instalada.

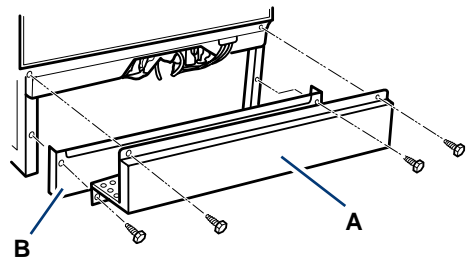
No se apoye en la puerta abierta.

No seguir estas instrucciones puede ocasionar herida seria o cortaduras.

Quite los 4 tornillos que fijan el panel de acceso (A) y el panel inferior (B) a la lavavajillas, usando una llave hexagonal, una llave para tuercas o un desarmador Phillips. Quite los paneles y guárdelos en una superficie protectora.



Presilla de conexión a tierra



# INSTRUCCIONES DE INSTALACIÓN

Altura mínima de perforación	Posición de la rueda (ver ilustración)	Número de vueltas para ajustar los niveladores
86,4cm (34")	1	9
86,7cm (34 $\frac{1}{8}$ ")	2	6
87,2cm (34 $\frac{5}{16}$ ")	3	3
87,6cm (34 $\frac{1}{2}$ ")	4	0

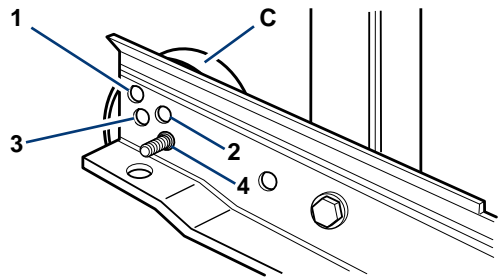
## Para altura adicional:

1. Ponga cuñas debajo de las ruedas.
2. Dé vuelta a los niveladores (cada vuelta tiene aproximadamente 1,6 mm ( $\frac{1}{16}$ " de alto).

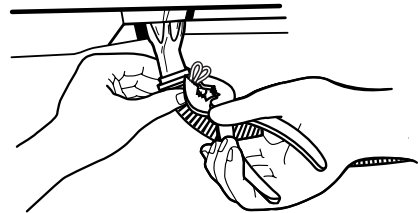
Mida la altura de la abertura del gabinete desde el borde frontal del lado inferior de la abertura hasta el piso. Busque en la tabla la altura de ese orificio. Coloque las ruedas (C) en la posición correspondiente.

Ajuste las patas frontales de nivelación dándoles el número de vueltas que indica la tabla. La lavavajillas debe ser instalada con el mayor grado de nivelación posible desde el frente hasta la parte posterior.

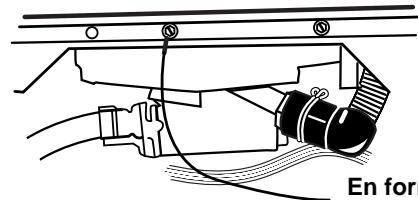
Revise si la manguera de desagüe está bien asegurada al conector de desagüe con una abrazadera de resorte.



Usted puede tener cualquiera de estas clases de conectores de desagüe . . .



Recto



En forma de L

Ponga una abrazadera de resorte para manguera de desagüe sobre el conector. Empuje la manguera de desagüe dentro del conector. Use alicates para abrir la abrazadera y deslícela sobre la manguera de desagüe y el conector.

# INSTRUCCIONES DE INSTALACIÓN

Incline la lavavajillas hacia atrás sobre las ruedas cuando la mueva a través del piso para evitar daños al revestimiento del piso.

Cierre con pestillo la puerta de la lavavajillas. Sujete los lados de la puerta de la lavavajillas cerca de la consola. Incline la lavavajillas hacia atrás sobre las ruedas. Coloque la lavavajillas cerca de la abertura del gabinete. **No ejerza presión por el centro de la consola.** Deseche la base usada para el envío.

Inserte la manguera de desagüe por la abertura del gabinete. Verifique que la manguera de desagüe no entre en contacto con los resortes de la puerta, el motor o el tubo de agua.

- No deslice la manguera de desagüe sobre la parte superior de la tina. Verifique que

la manguera de desagüe no esté enroscada o doblada.

Inserte el cordón de suministro de energía por la abertura del gabinete. Si está usando un cable de suministro de energía, ajuste el cable y jale hacia la caja terminal de la lavavajillas.

- No apriete el cordón de suministro de energía ni enrosque el cable de suministro de energía entre la lavavajillas y el gabinete.

Coloque la lavavajillas totalmente en la abertura del gabinete. Centre la lavavajillas en la abertura. Verifique que las patas de nivelación estén firmemente colocadas contra el piso. Alinee la puerta de la lavavajillas con el frente de las puertas del gabinete. Verifique que el espacio sea igual a ambos lados.

## Cómo conectar la manguera de desagüe

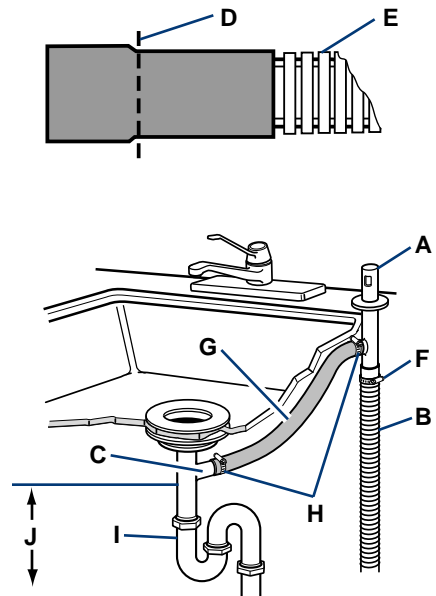
Conecte la manguera de desagüe en un intervalo de aire o unión en T para residuos usando uno de los métodos recomendados o alternativos.

### Métodos de conexión recomendados (Intervalo de aire)

Instale el juego de intervalo de aire (Parte No. 300096) de acuerdo con las instrucciones del juego. Si se usa un intervalo de aire diferente, debe ser revisado para ver si permite el mismo flujo de aire.

### Manguera de desagüe (B) a intervalo de aire (A) a la unión en T (C)

- Corte el extremo de desagüe de la manguera de desagüe como se muestra (D). No corte la sección acanalada para reducir el tamaño de la manguera de desagüe (E).

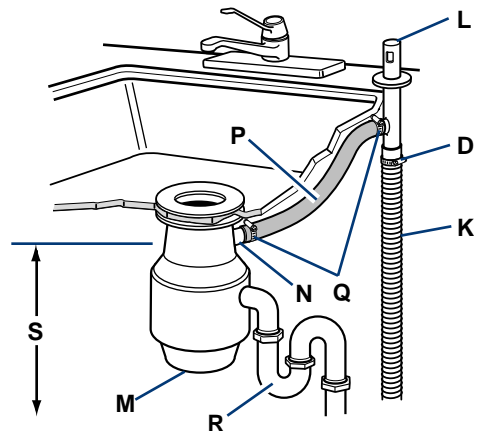
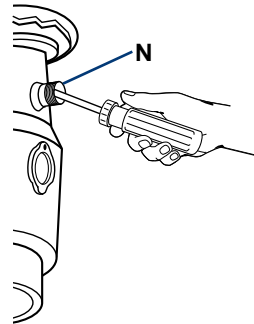




- Fije la manguera de desagüe al intervalo de aire con una abrazadera de resorte (F). Si la abrazadera de resorte no es adecuada para la sección más pequeña del conector de la manguera de desagüe, use una abrazadera más pequeña. Las ferreterías venden abrazaderas más pequeñas.
- Conecte el intervalo de aire a la unión en T para residuos usando una manguera de hule o caucho (G) y una abrazadera de resorte o abrazadera de tornillo (H).
- La conexión de la unión en T debe estar adelante de la trampa de desagüe (I) y a una altura mínima de 50,8 cm (20") sobre el piso (J).

## Manguera de desagüe (K) a intervalo de aire (L) a unidad de evacuación (M)

- Jale el tapón de entrada de la unidad de evacuación (N) del orificio de entrada. Si el tapón de entrada se cae dentro de la unidad de evacuación, debe sacarlo antes de conectar la manguera de desagüe. Si la unidad de evacuación ya está conectada al fregadero, podría ser necesario sacar la unidad de evacuación para quitar el tapón.
- No corte el extremo de la manguera de desagüe.
- Asegure la manguera de desagüe al intervalo de aire con una abrazadera de resorte (Q).
- Conecte el intervalo de aire a la unidad de evacuación usando una manguera de hule o caucho (P)<sup>†</sup> y abrazaderas de resorte o abrazaderas de tornillo (Q).
- La mayoría de las unidades de evacuación tienen conectores de 2,2 cm (7/8"); las ferreterías venden conectores especiales.
- La conexión de la unidad de evacuación debe ser hecha adelante de la trampa de desagüe (R) a una altura mínima de 50,8 cm (20") sobre el piso (S).



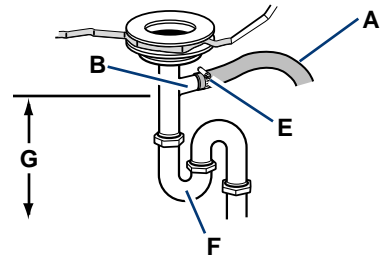
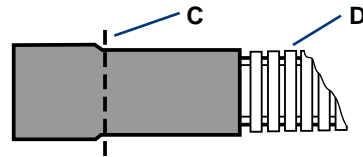
<sup>†</sup> Su distribuidor tiene disponibles todas las piezas.

## Métodos alternativos de conexión (Sin intervalo de aire)

Si los códigos de plomería vigentes en su localidad lo permiten, la manguera de desagüe de la lavavajillas puede ser conectada directamente a la unión en T para residuos o a la unidad de evacuación de residuos.

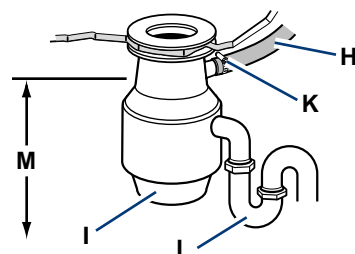
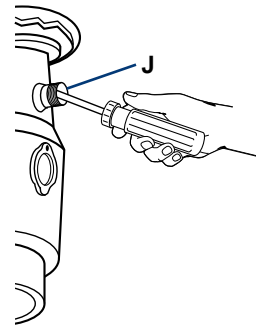
### Manguera de desagüe (A) a la unión en T para residuos (B)

- Corte el extremo de la manguera de desagüe, tal como se muestra en la ilustración (C). No corte la sección acanalada para reducir el tamaño de la manguera de desagüe (D).
- Asegure la manguera de desagüe a la unión en T para residuos con una abrazadera de resorte o con una abrazadera de tornillo (F). Si la abrazadera de resorte no es adecuada para la sección más pequeña del conector de la manguera de desagüe, use una abrazadera más pequeña. Las ferreterías venden abrazaderas más pequeñas.



### Manguera de desagüe (H) a la unidad de evacuación (I)

- Jale el tapón de entrada de la unidad de evacuación (J) del orificio de entrada. Si el tapón de entrada se cae dentro de la unidad de evacuación, debe sacarlo antes de conectar la manguera de desagüe. Si la unidad de evacuación ya está conectada al fregadero, podría ser necesario sacar la unidad de evacuación para quitar el tapón.
- No corte el extremo de la manguera de desagüe.
- Asegure la manguera de desagüe a la unidad de evacuación con una abrazadera de resorte (K).
- La mayoría de las unidades de evacuación tienen conectores de 2,2 cm (7/8"); las ferreterías venden conectores especiales.
- La conexión de la unidad de evacuación debe ser hecha adelante de la trampa de desagüe (L) a una altura mínima de 50,8 cm (20") sobre el piso (M).



## Cómo conectar el tubo de agua y la línea de suministro de energía

### ⚠ ADVERTENCIA



#### Peligro de Choque Eléctrico

Conecte a tierra la lavavajillas.

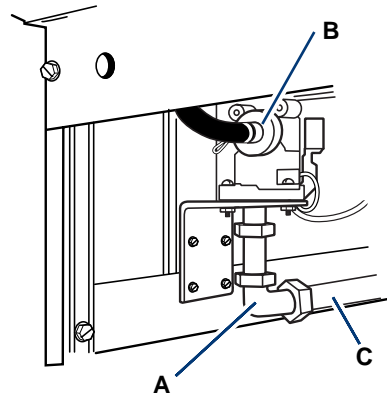
Conecte el alambre de conexión a tierra al conector verde de conexión a tierra en la caja de terminales.

No use un cable eléctrico de extensión.

No seguir estas instrucciones puede ocasionar la muerte, incendio o choque eléctrico.

Aplique una cinta de teflon al tubo acoplador adaptador de 90° (A) y conecte la tubería o el tubo de agua (A) directamente a la válvula de entrada de agua (B). Fije el otro extremo del tubo acoplador acodado a su tubo de suministro de agua (C). **No permita que el tubo o la tubería de agua entre en contacto con el motor o con las patas de la lavavajillas.** Abra el suministro de agua y revise si hay escapes.

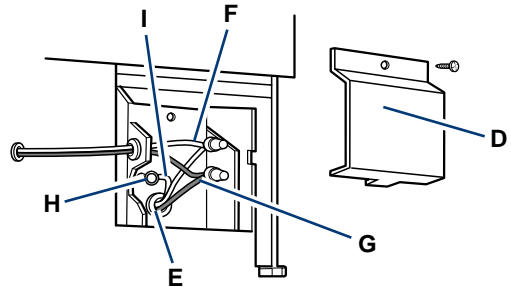
**Verifique los requisitos eléctricos. Asegúrese de estar cumpliendo con todos los requisitos eléctricos. Asegúrese de tener el suministro eléctrico correcto y el método de conexión a tierra recomendado.**



# INSTRUCCIONES DE INSTALACIÓN

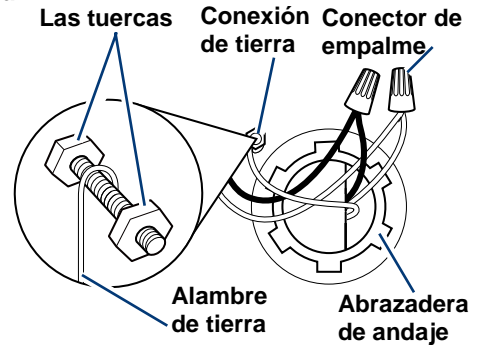
Si conecta la lavavajillas con un cable de suministro eléctrico, verifique que el suministro de energía esté desconectado.

- Quite la tapa de la caja de terminales de la lavavajillas (D).
- Instale un conector conduit o una abrazadera para tubo flexible (E).
- Conecte al alambre blanco (neutro) (F) del cable de suministro de energía al alambre blanco en la caja de terminales con un conector de empalme retorcido para alambre.
- Conecte el alambre negro (fase) (G) del cable de suministro eléctrico al alambre negro en la caja terminal con un conector de empalme retorcido para alambre.
- Afloje la tuerca delantera (H) en la clavija de conexión a tierra ubicada en la parte posterior de la caja de terminales. **No afloje la tuerca trasera del tornillo de conexión a tierra.**



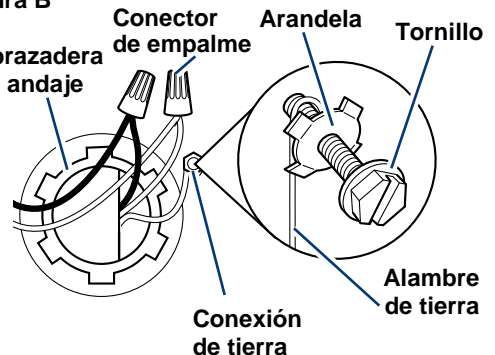
- Si la conexión de tierra se encuentra al lado izquierdo en la parte trasera de la caja de terminales y tiene la apariencia de la Figura A, afloje la tuerca delantera del tornillo de tierra. No afloje la tuerca trasera del tornillo de tierra. Doble el alambre de tierra desnudo formando un gancho en "U". Enrolle el gancho del alambre de tierra en el sentido de las manecillas del reloj alrededor del tornillo de tierra y entre las tuercas trasera y delantera. Apriete con firmeza la tuerca delantera en el tornillo de tierra. Apriete la abrazadera de anclaje para tubo flexible o los tornillos del conector de canalización.

Figura A



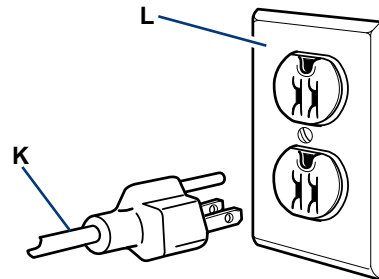
- Si la conexión de tierra se encuentra al centro en la parte trasera de la caja de terminales y tiene la apariencia de la Figura B, afloje el tornillo delantero del tornillo de tierra. Doble el alambre de tierra desnudo formando un gancho en "U". Enrolle el gancho del alambre de tierra en el sentido de las manecillas del reloj alrededor del tornillo de tierra y debajo de la arandela. Apriete con firmeza el tornillo. Apriete la abrazadera de anclaje para tubos flexible o los tornillos del conector de canalización.

Figura B



**Si está conectando la lavavajillas con un cordón de suministro eléctrico, verifique que el suministro de energía esté desconectado.**

- Se recomienda usar el juego del cordón de suministro eléctrico (Parte No. 4317824). Puede obtenerlo del distribuidor o proveedor de partes de su localidad. Siga las instrucciones del juego para instalar el cordón de suministro eléctrico.
- Si no encuentra el juego del cordón, debe usar un cordón flexible de suministro eléctrico. Se recomienda que el cordón de suministro eléctrico tenga una longitud de 1,2 m (4 pies).
- Coloque el cordón de suministro eléctrico de manera que no toque el motor o la porción inferior del tubo de la lavavajillas.
- Fije el cordón de suministro eléctrico a la caja de terminales de la lavavajillas con una abrazadera para tubo flexible.
- Conecte el cordón de suministro eléctrico (K) en un contacto de pared para conexión a tierra (L) con 3 entradas que coincidan con los polos de la clavija.



## Cómo fijar la lavavajillas

La lavavajillas debe quedar fijada a la cubierta del gabinete o al piso para evitar que se mueva cuando se abre la puerta.

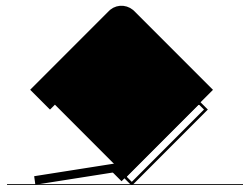
Abra la puerta de la lavavajillas y saque todos los materiales de envío. Quite la canasta inferior. Coloque un periódico, una hoja grande de papel o una toalla sobre la parte inferior de la lavavajillas para evitar que los tornillos u otros artículos caigan en el área de la bomba.

**Cómo fijar la máquina en la cubierta del gabinete:** Fije la lavavajillas en la con dos tornillos de cabeza Phillips No. 10 x 1,3 cm (1/2") (A) que vienen en la bolsa de piezas.

No deje caer los tornillos en la parte inferior de la lavavajillas. Si los tornillos caen en el área de la bomba pueden dañar la bomba o el motor.

Abra la puerta unos 7,6 cm (3") y verifique que los espacios (B) entre la puerta interior y los costados de la tina sean iguales. Si no lo son, afloje los tornillos del soporte y mueva la unidad hasta que la distancia sea igual. Apriete los tornillos del soporte.

## ! ADVERTENCIA



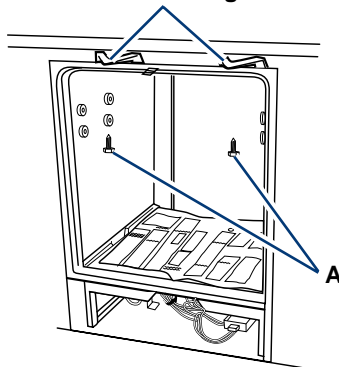
### Peligro de Volteo

**No use la lavavajillas antes de estar completamente instalada.**

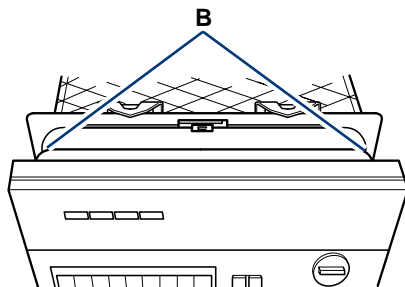
**No se apoye en la puerta abierta.**

**No seguir estas instrucciones puede ocasionar herida seria o cortaduras.**

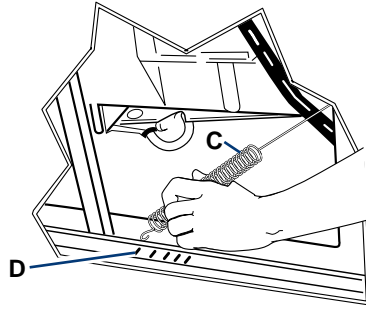
Piezas de montaje superiores fijadas a la cara inferior de la cubierta del gabinete.



No se muestran la puerta, el acceso y los paneles inferiores.



Abra y cierre la puerta varias veces. La puerta debe abrirse y cerrarse con facilidad. Si la puerta se cierra o se abre muy rápido, ajuste los resortes de la puerta (C) poniendo los extremos de los resortes en diferentes orificios (D) de la base.



## Revise el funcionamiento

Verifique que todas las partes hayan sido instaladas y que no se haya pasado por alto ningún paso.

Vuelva a fijar el panel de acceso y el panel inferior a la lavavajillas de manera que el panel inferior esté en contacto con el piso.

Vuelva a conectar el suministro de energía a la lavavajillas. Ponga a funcionar la lavavajillas y permita que complete el ciclo normal.

Desconecte el suministro de energía eléctrica. Remueva el panel de acceso y el panel inferior. Revise si hay escapes de agua.

Vuelva a colocar el panel de acceso y el panel inferior a la lavavajillas hasta que la orilla inferior del panel inferior esté tocando el piso.

Vuelva a conectar el suministro de energía eléctrica a la lavavajillas.

Usted puede modificar la apariencia de la lavavajillas empotrada a su gusto. Más información se encuentra en la sección titulada "Cómo Instalar el Panel de Color de la Puerta" en la página 24 y en la sección titulada "Cómo Instalar los Paneles de Madera Personalizados" en la página 27.

¡Felicitaciones! Usted ha completado la instalación de su nueva lavavajillas empotrada.

Lea por favor las secciones restantes del manual donde encontrará información importante sobre el uso y cuidado de su lavavajillas.

## ! ADVERTENCIA



### Peligro de Choque Eléctrico

**Desconecte el suministro de energía antes de quitar los paneles.**

**Fije todos los paneles antes de poner a funcionar.**

**No seguir estas instrucciones puede ocasionar la muerte o choque eléctrico.**

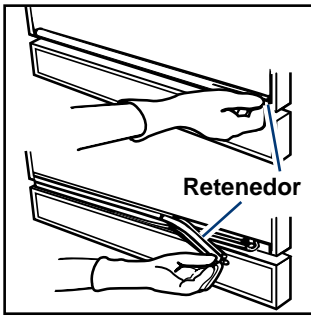
# Cómo Instalar el Panel de Color de la Puerta

El lado opuesto del panel de la puerta tiene un color diferente. Hay colores adicionales disponibles por medio de su distribuidor autorizado de Whirlpool.

**IMPORTANTE:** Use guantes. Manipule los paneles con cuidado. Los bordes metálicos pueden producir cortes o dañar otros materiales.

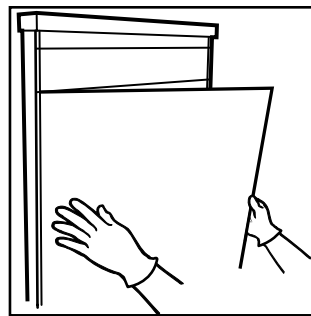
## Panel superior

1. Inserte un dedo debajo de un extremo del



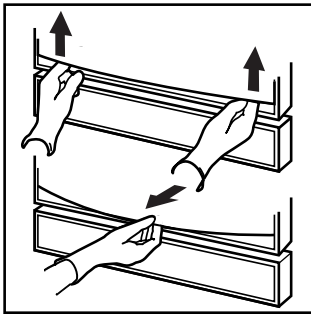
retenedor. Jale el retenedor hacia usted como si estuviese quitando una cáscara. Ponga el retenedor a un lado.

3. Inserte un lado del panel de color en



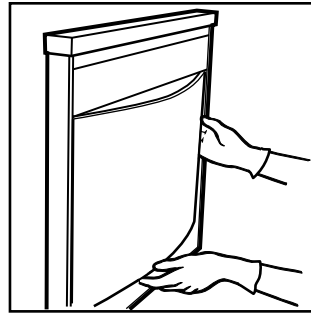
el marco de la puerta con el color que desee hacia afuera.

2. Levante los paneles de color por los



bordes exteriores. Use una mano para doblar la parte inferior del panel. Quite el panel o los paneles de color. **No quite el espaciador.**

4. Doble el panel de color e inserte el otro

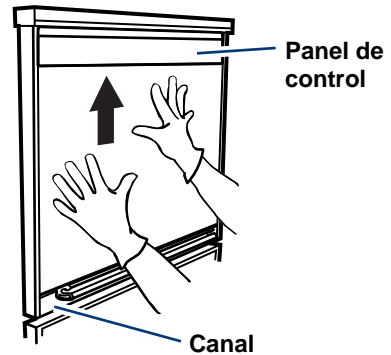


lado en el marco de la puerta.

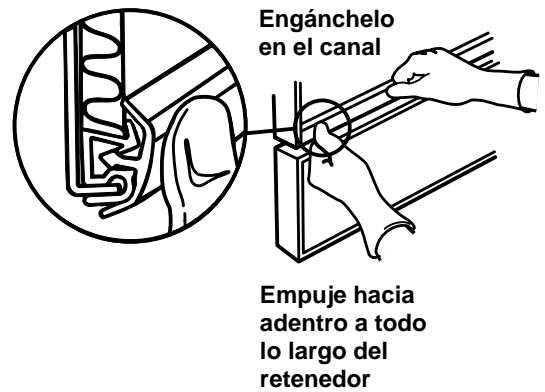
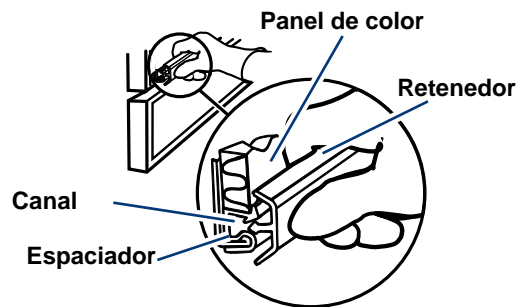


## CÓMO INSTALAR EL PANEL DE COLOR DE LA PUERTA

5. Empuje hacia adentro el panel o los paneles de color y deslícelos junto con el espaciador hacia arriba insertándolos en la parte inferior del panel de control. Deje que el panel o los paneles de control descansen sobre el canal en la parte inferior de las puertas.

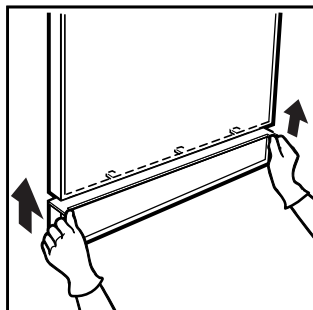


6. Enganche un extremo del retenedor en el canal como se muestra en la ilustración. Empuje hacia adentro mientras desliza el pulgar a todo lo largo del retenedor.

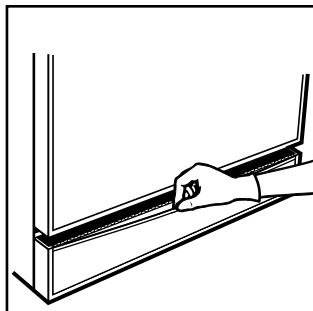


## Panel de acceso

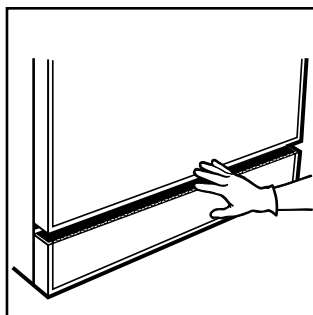
1. Empuje hacia arriba con los pulgares por cada extremo de la moldura superior del panel de acceso para desenganchar la moldura. Quite la moldura y póngala a un lado.



2. Deslice con cuidado el panel de acceso hacia arriba y quítelo. **No quite el espaciador.**

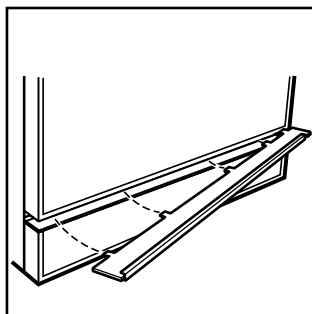


3. Con el color que desee hacia afuera, deslice el panel de acceso en el marco del panel de acceso.



4. Asegúrese de que el panel de acceso se haya deslizado por el tope acanalado a lo largo de la parte inferior del marco del panel de acceso.

5. Alinee los bordes de la moldura superior con los lados del marco del panel de acceso.



Incline la parte posterior de la moldura hacia abajo y deslícela en su lugar. Enganche el frente de la moldura hacia

abajo para cubrir el borde superior del panel de acceso.

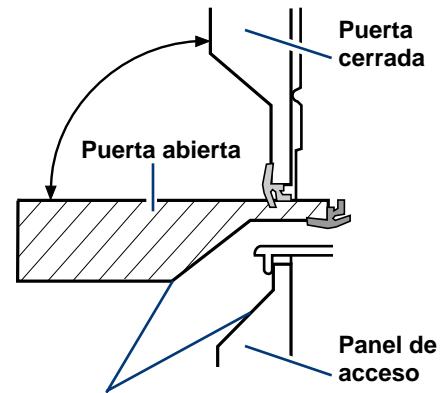
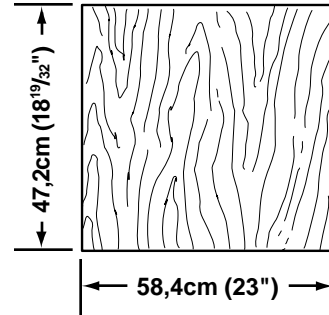
# Cómo Instalar los Paneles de Madera Personalizados

Los paneles de la puerta y de acceso (si el modelo los incluye) de la lavavajillas pueden ser modificados para que hagan juego con sus gabinetes de madera. Para adaptar los paneles de la puerta y de acceso puede usarse un panel de madera estándar de 0,64 cm ( $\frac{1}{4}$ " [0,56 cm ( $\frac{7}{32}$ " grosor real].

Las partes superior e inferior de un panel de puerta con un grosor mayor de 0,56 cm ( $\frac{7}{32}$ " necesitan ser rebajadas hasta un grosor de 0,56 cm ( $\frac{7}{32}$ ").

Los cuatro bordes de un panel de acceso con un grosor mayor de 0,56 cm ( $\frac{7}{32}$ " necesitan ser rebajadas hasta un grosor de 0,56 cm ( $\frac{7}{32}$ ").

Se recomienda que un ebanista corte los paneles debido a la precisión que requieren los cortes.

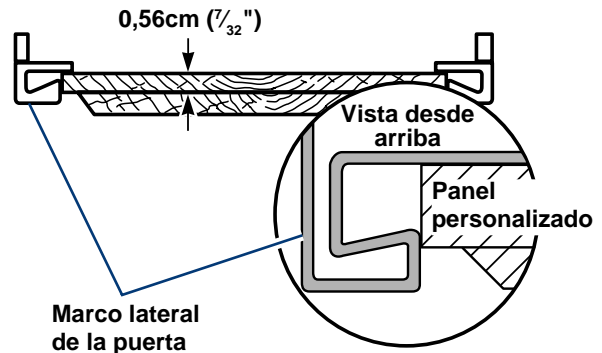


Corte el panel de la puerta para dejar espacio para el panel de acceso cuando la puerta esté abierta.

## Panel de la puerta de madera

Corte con precisión para un ajuste apretado entre los marcos laterales de la puerta.

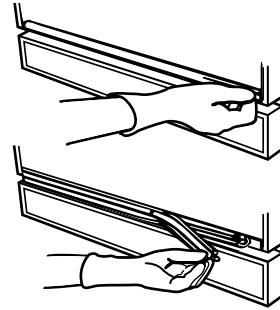
**NOTA:** Los paneles personalizados encajan entre el marco, no dentro del mismo. Deben usarse resortes de puerta de gran resistencia si el panel de la puerta personalizado pesa más de 1,8 kg (4 libras). Puede obtener un juego de resortes de puerta de gran resistencia (Parte No. 4318050) del distribuidor o proveedor de partes de su localidad. El peso máximo de la puerta es 3,6 kg (8 libras).



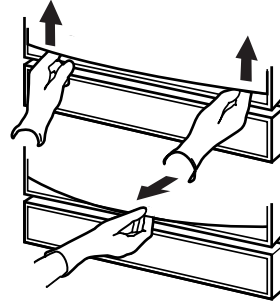
continúa en la siguiente página

## CÓMO INSTALAR LOS PANELES DE MADERA PERSONALIZADOS

1. Corte el panel de madera de la puerta siguiendo las dimensiones especificadas. Asegúrese de que la dirección de las fibras de la madera coincida con la de las fibras de la madera del gabinete.
2. Lime o lije los bordes del panel de madera para eliminar las astillas.  
**NOTA:** La lavavajillas puede humedecerse. Cubra ambos lados y los bordes del panel de madera con un sellador resistente a la humedad.
3. Inserte un dedo debajo de un extremo del retenedor. Jale el retenedor hacia usted como si estuviese quitando una cáscara. Ponga el retenedor a un lado.

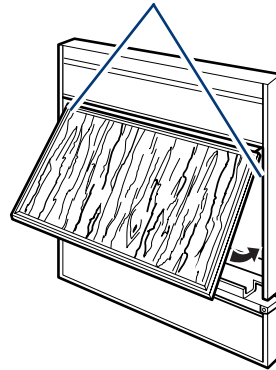


4. Levante el panel o los paneles de la puerta por los bordes exteriores. Use una mano para doblar la parte inferior del panel o los paneles. Quite el panel o los paneles y el espaciador. Guarde el panel o los paneles y el espaciador para uso futuro.

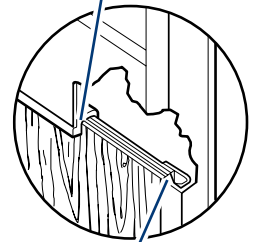


5. Inserte la parte superior del panel de madera de la puerta entre los lados del marco de la puerta unos 7,6 cm (3") debajo de la consola. Haga rodar el panel de madera de la puerta hacia abajo contra la puerta de la lavavajillas. Deslice el borde superior del panel de madera de la puerta por debajo del borde inferior de la consola. Coloque la porción inferior del panel de madera de la puerta, empujándolo en su lugar entre los lados del marco de la puerta, permitiendo que el panel de madera de la puerta descansa sobre el canal en la parte inferior de la puerta.

Insértelo entre los lados

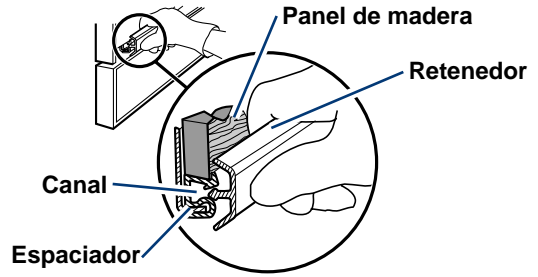


Parte superior del panel debajo de la consola

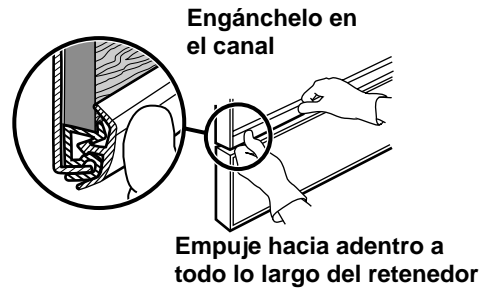


El panel se coloca entre el marco de la puerta, no dentro del mismo.

- Enganche un extremo del retenedor en el canal como se muestra en la ilustración. Empuje hacia adentro mientras desliza el pulgar a todo lo largo del retenedor.

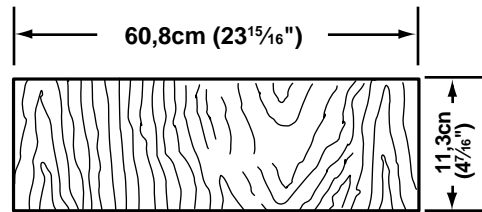


- Revise la puerta para ver si está operando correctamente. La puerta se debería cerrar fácilmente sin golpear y abrir con su propio peso. Si es necesario, cierre la puerta y mueva las puntas de los resortes a otro orificio en la base para ajustar ambos resortes de la puerta.



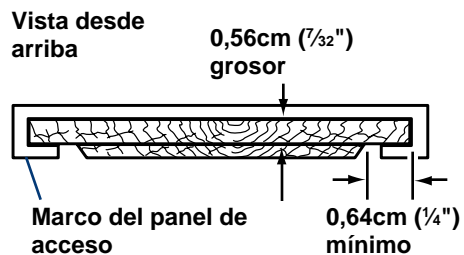
## Panel de acceso de madera

Este panel es más ancho que el panel de la puerta. Todos los bordes deben ser rebajados hasta un grosor de 0,56 cm ( $7/32$ ”).



- Corte el panel de acceso de madera siguiendo las dimensiones especificadas. Asegúrese que la dirección de las fibras de la madera coincida con la de las fibras de la madera del gabinete.
- Lime o lije los bordes del panel de madera para eliminar las astillas.

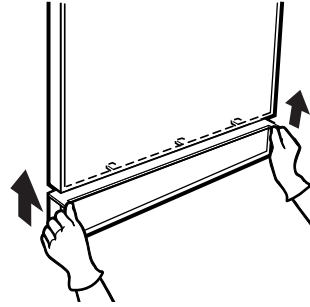
**NOTA:** La lavavajillas puede humedecerse. Cubra ambos lados y los bordes del panel de madera con un sellador resistente a la humedad.



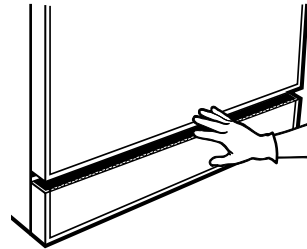
continúa en la siguiente página

## CÓMO INSTALAR LOS PANELES DE MADERA PERSONALIZADOS

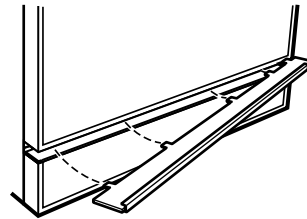
- Empuje hacia arriba con los pulgares por cada extremo de la moldura superior del panel de acceso para desenganchar la moldura. Quite la moldura y póngala a un lado.



- Deslice con cuidado el panel de acceso hacia arriba y quítelo. Guarde el panel de acceso de color y el espaciador para uso futuro.
- Introduzca el panel de acceso de madera en el marco. Deslice el panel hacia abajo al canal que está al fondo de el marco. Puede ser necesario remover los 2 tornillos que aseguran la parte superior del panel de acceso al marco de la lavavajillas e inclinar el panel de acceso hacia adelante para instalar ciertos paneles de madera.



- Alinee los bordes de la moldura superior con los lados del marco del panel de acceso. Incline la parte posterior de la moldura hacia abajo y deslícela en su lugar. Enganche el frente de la moldura hacia abajo para cubrir el borde superior del panel de acceso.



# Cómo Usar la Lavavajillas

El usar debidamente su lavavajillas le permite obtener los mejores resultados. Esta sección explica la correcta operación de la lavavajillas.

## Cómo poner en marcha la lavavajillas

1. Cargue la lavavajillas. Ver páginas 33 a 36.



2. Dé vuelta a los brazos rociadores. Deben girar libremente.



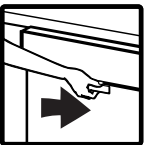
3. Agregue detergente. Ver página 37.



4. Agregue el abrillantador, si es necesario. Ver página 38.



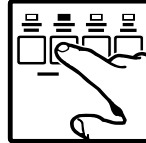
5. Cierre la puerta firmemente hasta que quede asegurada.



6. Abra la llave del agua caliente del fregadero más cercano a la lavavajillas y deje que el agua corra hasta que salga caliente. Cierre la llave. Ver página 48.



7. Presione un botón de ciclo. Si desea, presione uno ó más botones de opción. (Ver páginas 42 a 43.) El indicador sobre cada botón se pone rojo cuando se selecciona la opción.



**NOTA:** Varios ciclos tienen el mismo botón. La Perilla de Control de Ciclos determina cuál ciclo está en operación.

8. Gire la Perilla de Control de Ciclos en el sentido de las manecillas del reloj hasta el ciclo que desee. Ver páginas 40 a 41. Usted sentirá una “detención” definitiva en la marca de cada ciclo. La lavavajillas pondrá en marcha automáticamente el ciclo que usted seleccionó.



**NOTA:** Si la puerta está cerrada con seguro, usted escuchará a los ciclos que empiezan y se detienen a medida que la perilla pasa por la marca de cada ciclo. Esto es normal y no dañará su lavavajillas. Si prefiere, usted puede programar la Perilla de Control de Ciclos con la puerta sin seguro.

### Como detener la lavavajillas

Usted puede detener la lavavajillas en cualquier momento durante un ciclo. Todo lo que tiene que hacer es:

- Abrir la puerta ligeramente. Espere que termine cualquier acción de llenado o rociado antes de abrir la puerta completamente. Cierre la puerta para que continúe el ciclo.

**O**

- Gire la Perilla de Control de Ciclos lentamente en el sentido de las manecillas del reloj hasta que escuche correr el agua. Deje que la lavavajillas se desagüe totalmente. Luego abra la puerta y ponga la Perilla de Control de Ciclos en "Apagado" ("Off").



# Cómo Cargar la Lavavajillas

Esta sección le explica cómo cargar debidamente la lavavajillas para obtener los mejores resultados de lavado y enjuague.

## Prepárese para cargar la lavavajillas

- Para ahorrar agua y energía, no enjuague los platos antes de introducirlos en la lavavajillas.
- Quite los pedazos grandes de alimentos, huesos y otros objetos duros. El módulo POWER CLEAN\* eliminará las partículas de alimentos del agua. El módulo contiene un dispositivo de corte que reduce el tamaño de las partículas de alimentos.  
**NOTA:** Si objetos duros tales como semillas de frutas, nueces y cáscaras de huevo entran en el módulo POWER CLEAN, usted podrá oír cuando el material esté siendo picado, molido, triturado o escuchar zumbidos. Estos sonidos son normales cuando entran en el módulo objetos duros. **No** permita que objetos metálicos (tales como los tornillos del mango de la olla) se introduzcan en el módulo POWER CLEAN, pues pueden dañarlo.
- Puede ser difícil eliminar alimentos como huevos, arroz, pasta, espinaca y cereales cocidos si llegan a secarse después de un tiempo. Ponga en marcha el ciclo de Remoje y lave después para mantener húmedos los platos si no piensa lavarlos pronto.
- Introduzca los platos en la máquina de manera que las superficies sucias miren hacia los brazos rociadores giratorios.
- Introduzca los platos de manera que no estén apilados o amontonados unos sobre otros, si fuera posible. Es importante que el agua de rociado alcance todas las superficies sucias para un mejor lavado. Para un mejor secado, el agua debe escurrirse de todas las superficies.

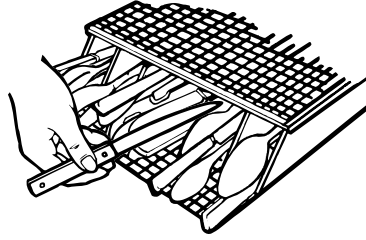
## Cómo cargar la máquina para la operación silenciosa

- Asegure los objetos livianos en las canastas.
- Las tapas y las agarraderas de las cazuelas, los moldes de pizza, las bandejas para galletas, etc., no deben tocar las paredes interiores, interferir con la rotación del brazo rociador ni bloquear la torre rociadora.
- Coloque los platos de manera que no se toquen.

**NOTA:** Mantenga los tapones del conducto del la lavavajillas para evitar que el ruido se pase por el conducto.

## Cómo llenar la canastilla para cubiertos

- Cargue la canastilla para cubiertos mientras está en la puerta ó quite la canastilla para cargarla sobre una superficie o mesa.



- Mezcle objetos en cada sección de la canastilla, algunos con la punta hacia arriba, otros hacia abajo, para evitar apilamientos. El rociado no puede alcanzar los objetos apilados.

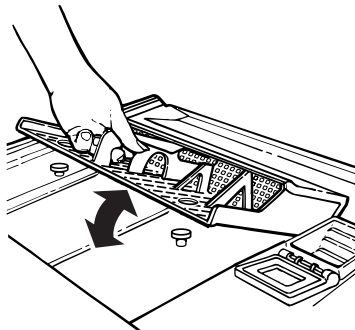
**IMPORTANTE:** Introduzca siempre los objetos puntiagudos (cuchillos, pinchos, tenedores, etc.) con la punta hacia abajo.



- Coloque los objetos pequeños (tapas de botellas para bebés, tapas de tarros, etc.) en cualquier sección.
- Usted puede quitar la canastilla para descargarla con más facilidad. Descargue siempre o quite la canastilla antes de descargar las canastas para evitar que caigan gotitas de agua sobre los cubiertos.

### Para quitar la canasta:

1. Sostenga la canasta por el mango y deslícela hacia la parte superior de la puerta.
2. Jale la canasta de los botones que la sostienen.



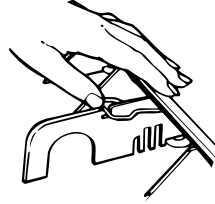
### Para volver a colocar la canasta:

1. Ponga la canasta en los botones de soporte.
2. Deslice la canasta hacia la parte inferior de la puerta hasta que enganche en su lugar.

## Para abrir la canasta:

- Desenganche el pestillo, tal como se muestra.

**NOTA:** Asegúrese que la tapa esté completamente cerrada con seguro antes de jalar la canasta inferior y cerrar la puerta de la lavavajillas.



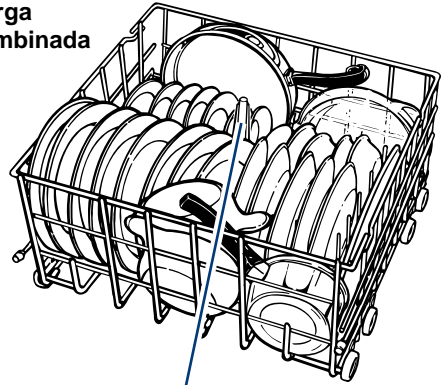
## Cómo cargar la canasta inferior

Cargue los objetos con alimentos cocidos o que se han secado en la canasta inferior, con las superficies sucias hacia el interior mirando en la dirección de los rociadores.

### Carga combinada

- Coloque los platos, tazones para sopas, etc. entre las puntas y hacia adentro en la dirección de los rociadores.
- Asegúrese que los mangos de las ollas y otros objetos no impidan la rotación del brazo rociador inferior. El brazo rociador debe moverse libremente.
- Coloque los objetos de manera que no bloqueen ni cubran la torre rociadora.
- Coloque las cacerolas muy sucias en la canasta hacia abajo.
- No amontone los platos ni los coloque unos sobre otros. Para obtener mejores resultados el agua del rociador debe llegar a todas las superficies sucias.

Carga combinada

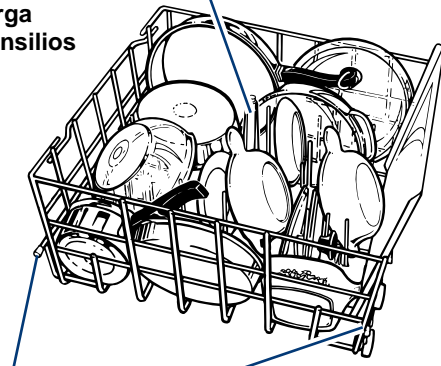


No cubra la torre rociadora

### Carga utensilios

- Coloque las bandejas para galletas, los moldes para tortas y otros objetos grandes a los lados y al fondo. Colocarlos al frente puede impedir que el agua llegue al depósito de detergente.

Carga utensilios



Los amortiguadores deben quedar frente a la puerta de la lavavajillas

## NOTAS:

- No ponga vasos, tazas o artículos de plástico en la canasta inferior.
- No coloque objetos entre la canasta inferior y el lado de la tina de la lavavajillas, para no bloquear el orificio de entrada de agua.
- Si ha sacado la canasta inferior para descargarla o limpiarla, vuelva a colocarla con los amortiguadores hacia el frente.

## Cómo cargar la canasta superior

La canasta superior está diseñada para tazas, vasos y artículos pequeños. No cubra el tercer nivel de lavado cuando esté cargando la canasta superior.

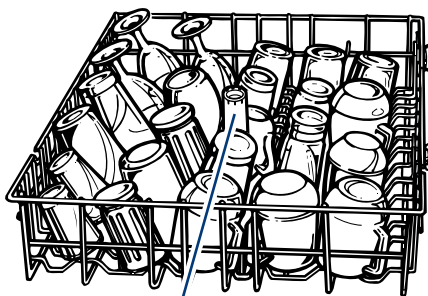
### Carga de tazas y vasos

- Coloque los objetos hacia abajo para la limpieza y el desagüe.
- Coloque los vasos únicamente en la canasta superior - la canasta inferior no está diseñada para vasos. Pueden dañarse.
- Coloque las tazas y los vasos en las **hileras entre** las puntas. Si los coloca sobre las puntas pueden romperse.
- Asegúrese de que los objetos livianos estén firmes en su lugar.
- Los artículos de porcelana, cristal y otros artículos delicados no deben estar en contacto unos con otros durante la operación de lavado. Pueden dañarse.

### Carga combinada

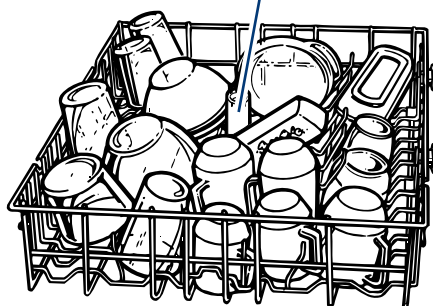
- Los tazones pequeños, las cazuelas y otros utensilios pueden ser colocados en la canasta superior.
- Coloque los artículos de plástico únicamente en la canasta superior. Los artículos de plástico pueden derretirse en la canasta inferior.
- Laver únicamente los artículos marcados como "lavables en la lavavajillas".
- Coloque los artículos de plástico en forma tal que la fuerza del rociado no los mueva durante el ciclo.

Carga de tazas y vasos



No cubra el tercer nivel de lavado

Carga combinada



# Cómo Usar los Depósitos

Lea la siguiente información para obtener mejores resultados al lavar. Es importante usar debidamente los detergentes y abrillantadores.

## Cómo usar el depósito de detergente

- Use únicamente detergente para lavavajillas automática. Los otros detergentes son muy suaves y demasiado espumosos.
- Agregue el detergente justo antes del inicio del ciclo.
- Guarde el detergente bien cerrado en un lugar frío y seco. **El detergente para lavavajillas automáticas produce mejores resultados cuando está fresco.**

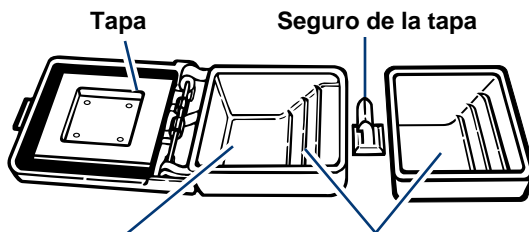
## Cómo llenar el depósito de detergente

El depósito de detergente tiene una sección con tapa y otra descubierta. Empuje la tapa con firmeza hacia abajo hasta que enganche. El detergente en la sección descubierta cae dentro de la máquina cuando se cierra la puerta. La sección cubierta se abre automáticamente para la lavada principal.

**NOTA:** Es normal que la cubierta se abra parcialmente cuando se vierte el detergente.

## Qué cantidad de detergente usar




- La cantidad de detergente que debe usar depende de la dureza del agua y del tipo de detergente. Si usa muy poquito, los platos no quedarán limpios. Si usa demasiado en agua suave, las piezas de cristal se corroerán.
- Las diferentes marcas de detergentes para lavavajillas tienen diferentes niveles de fósforo para suavizar el agua. Si usted tiene agua dura y usa un detergente con contenido de fósforo (de menos del 8,7%), deberá usar más detergente o usar un detergente con un contenido de fósforo superior al 8,7%.
- Pregunte la dureza de su agua al departamento de suministro de agua de su localidad, o a la compañía de suavizado de agua.



Use únicamente la sección cubierta para:  
– Sola lavada

Use ambas secciones para:  
– Lavado normal  
– Sartenes y cacerolas

# CÓMO USAR LOS DEPÓSITOS

TIPO DE AGUA	HASTA DÓNDE LLENAR
<b>Dura</b> 2,11 mol/m <sup>3</sup> (136 partes por millón)	Parte superior del 3er nivel (3 cucharadas) 
<b>Media</b> 1,32 a 1,85 mol/m <sup>3</sup> (85 a 119 partes por millón)	Parte superior del 2do nivel (2 cucharadas) 
<b>Suave</b> 0 a 1,05 mol/m <sup>3</sup> (0 a 68 partes por millón)	Parte superior del 1er nivel (1 cucharada) 

Los niveles de llenado indicados corresponden a los detergentes en polvo estándares. Los niveles pueden variar si usted usa un detergente líquido o en polvo concentrado. Siga las instrucciones del fabricante cuando use un detergente líquido para lavavajillas o un detergente en polvo concentrado.

## Cómo usar el depósito del abrillantador

Mantenga el depósito del abrillantador lleno con un abrillantador líquido. **El abrillantador mejora en gran medida el secado de los platos ayudando a que el agua fluya durante el último enjuague.** Un abrillantador también evita que se formen gotitas y se sequen como manchas y rayas.

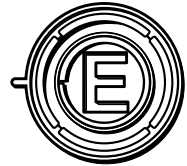
Una pequeña cantidad de abrillantador se suelta automáticamente en el agua durante el enjuague final de cada ciclo. **Para obtener mejores resultados al secar, revise periódicamente el depósito para ver si necesita ser llenado.**

## Para revisar el depósito:

- Revise el centro de la tapa indicadora de llenado. Si está vacío significa que necesita llenarse.
- 
- Quite la tapa indicadora de llenado. Si se ve una "E" al fondo significa que el depósito está vacío.



El centro se ve vacío cuando el depósito necesita ser rellenado.



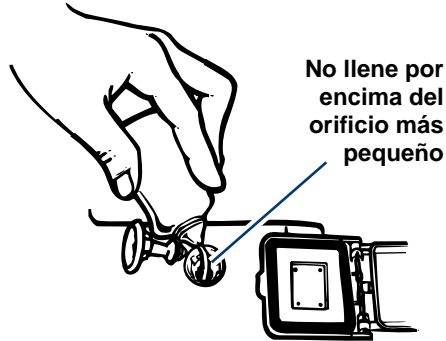
Se ve una "E" cuando está vacío

## Para llenar el depósito:

El depósito del abrillantador tiene capacidad para 175 mL (6 onzas). Bajo condiciones normales, esto dura cerca de 3 meses.

1. Abra completamente la puerta de la lavavajillas.
2. Quite la Tapa Indicadora de Llenado.
3. Agregue el abrillantador. Llène solamente hasta la abertura más pequeña en la parte inferior del depósito. Sobrellenar puede hacer que el abrillantador se filtre hacia afuera. Esto no dañará la máquina, pero puede causar exceso de espuma.
4. Limpie con un paño húmedo el abrillantador que se haya derramado.
5. Vuelva a colocar el tapón indicador de llenado. Manténgalo cerrado firmemente.

**NOTA:** No tiene que esperar hasta que el depósito esté vacío para rellenarlo, pero no lo sobrellene. La lavavajillas está diseñada para usar un abrillantador líquido. No necesita usar un abrillantador sólido o en barra.





Mantenga el depósito lleno para obtener mejores resultados al secar

# Cómo Programar los Controles

El operar correctamente los controles de su lavavajillas le ayuda a obtener los mejores resultados al lavar. Esta sección le explica cómo seleccionar los ciclos y las opciones de lavado.

## Cómo seleccionar un ciclo de lavado



Presione un botón de ciclo. (Algunos ciclos tienen el mismo botón). Gire la Perilla de Control de Ciclos hasta el ciclo que desee.

CICLO	Una "•" muestra lo que incluye cada ciclo.						Tiempo del ciclo (Minutos)
	Lavado	Enjuague	Lavado Principal	Enjuague	Enjuague Final	Secado	
<b>SARTENES Y CACEROLAS</b>  <p>Un lavado doble para máxima limpieza de restos de alimentos cocidos o asados.</p> <ul style="list-style-type: none"> <li>• El agua se calienta hasta alcanzar una temperatura de 60°C (140°F) en ambas lavadas (marcadas<sup>††</sup>).</li> <li>• El agua se calienta hasta alcanzar una temperatura de 60°C (140°F) durante el enjuague final (marcado<sup>†††</sup>).</li> </ul>	• <sup>††</sup>	•	• <sup>††</sup>	•	• <sup>†††</sup>	•	76 <sup>†</sup>
<b>NORMAL</b>  <p>Un lavado doble para artículos de uso diario que estén normalmente sucios. (La etiqueta de Guía de Energía se basa en este ciclo).</p> <ul style="list-style-type: none"> <li>• Seleccione Lavado con Alta Temperatura ("Hi-Temp Wash") para que el agua se caliente durante el lavado principal (marcado<sup>††</sup>).</li> <li>• El agua se calienta hasta alcanzar una temperatura de 60°C (140°F) durante el enjuague final (marcado<sup>†††</sup>).</li> </ul>	•		• <sup>††</sup>	•	• <sup>†††</sup>	•	66 <sup>†</sup>

† El tiempo del ciclo incluye el tiempo de secado y puede prolongarse según la temperatura del agua que entra en la lavavajillas. Cuanto más fría el agua, más durará el ciclo. Si el agua ya está lo suficientemente caliente, el tiempo del ciclo será el que se muestra. La perilla de control de ciclos no se mueve mientras el agua está siendo calentada.

†† El tiempo del ciclo puede ser más largo según la temperatura del agua que entra en la lavavajillas.



CYCLE	Una “●” muestra lo que incluye cada ciclo.						Tiempo del ciclo (Minutos)
	Lavado	Enjuague	Lavado Principal	Enjuague	Enjuague Final	Secado	
<b>LIGERO</b>  <p>Un solo lavado para artículos pre-enjuagados o ligeramente sucios.</p> <ul style="list-style-type: none"> <li>• Seleccione Lavado con Alta Temperatura (“Hi-Temp Wash”) para que el agua se caliente durante el lavado principal (marcado<sup>†††</sup>).</li> <li>• El agua se calienta hasta alcanzar una temperatura de 60°C (140°F) durante el enjuague final (marcado<sup>††††</sup>).</li> </ul>			● <sup>†††</sup>	●	● <sup>††††</sup>	●	60 <sup>†</sup>
<b>REMOJE Y LAVE DESPUÉS</b>  <p>Para enjuagar algunos artículos que serán lavados uno o más días después.</p> <ul style="list-style-type: none"> <li>• No use detergente.</li> <li>• El agua se calienta hasta alcanzar una temperatura de 60°C (140°F) durante el enjuague final (marcado<sup>†††</sup>).</li> <li>• Seleccione la Opción de Secado con Aire cuando use este ciclo.</li> </ul>				●	● <sup>†††</sup>		16 <sup>††</sup>

† El tiempo del ciclo incluye el tiempo de secado y puede prolongarse según la temperatura del agua que entra en la lavavajillas. Cuanto más fría el agua, más durará el ciclo. Si el agua ya está lo suficientemente caliente, el tiempo del ciclo será el que se muestra. La perilla de control de ciclos no se mueve mientras el agua está siendo calentada.

†† El tiempo del ciclo puede ser más largo según la temperatura del agua que entra en la lavavajillas.

## Cómo cancelar un ciclo

Usted puede cambiar su selección en cualquier momento durante un ciclo.

1. Gire la Perilla de Control de Ciclos lentamente en el sentido de las manecillas del reloj hasta que escuche el agua corriendo. Deje que la lavavajillas se desagüe completamente.
2. Abra la puerta.
3. Gire la Perilla de Control de Ciclos hasta “Apagado” (“Off”).

## Cómo seleccionar las opciones de ciclos

Si lo desea, puede presionar uno o más botones de opciones. Puede presionar un botón de opciones después de que la lavavajillas haya empezado a funcionar, siempre que el ciclo no haya pasado el punto en que se usa la opción. Por ejemplo, usted puede presionar el Secado con Aire en cualquier momento antes de que la Perilla de Control de Ciclos llegue a Secado.

### Lavado con Alta Temperatura

Cuando se selecciona Lavado con Alta Temperatura, la lavavajillas calienta el agua durante la porción de lavado principal de los ciclos Ligero y Normal. Calentar el agua ayuda a mejorar los resultados del lavado. El ciclo de Ollas y Cacerolas usa automáticamente el Lavado con Alta Temperatura.



**NOTA:** La Perilla de Control de Ciclos no se mueve mientras el agua está siendo calentada. Una vez que el agua alcanza la temperatura adecuada, la perilla comenzará a moverse otra vez.

### Secado con Aire

Cuando se selecciona el Secado con Aire, el aire en la lavavajillas no se calienta durante la porción de “secado” de un ciclo. Usar el Secado con Aire ayuda a ahorrar energía, pero se necesita más tiempo para que los platos se sequen y el agua puede ocasionar algunas manchas. Podría ser necesario secar algunos artículos (como los plásticos) con toalla. Para obtener mejores resultados al secar, use un abrillantador líquido.



**NOTAS:** La lavavajillas calienta automáticamente el aire en la lavavajillas durante la porción de “secado” del ciclo a menos que usted seleccione Secado con Aire.

- Seleccione siempre la opción de Secado con Aire cuando use el ciclo de Remoje y lave después.

## Cómo cambiar el ciclo seleccionado.

Usted puede cambiar el ciclo seleccionado en cualquier momento durante cualquier ciclo. Para cambiar la opción o las opciones seleccionada(s):

1. Levante el pestillo de la puerta para quitarle el seguro y detener el ciclo.
2. Gire la Perilla de Control de Ciclos en el sentido de las manecillas del reloj hasta el ciclo que desee.
3. Si lo desea, puede presionar uno o más botones de opciones.
4. Revise el depósito del detergente. Debe estar debidamente lleno para el nuevo ciclo.

**NOTA:** La sección cubierta del depósito del detergente puede abrirse y soltar detergente al hacer girar la Perilla de Control de Ciclos. Revise la sección cubierta si está seleccionando el ciclo de Lavado Normal o Sartenes y Cacerolas.

5. Cierre la puerta con seguro. La lavavajillas comenzará automáticamente el nuevo ciclo.

## Cómo cambiar la opción seleccionada

Usted puede cambiar la opción seleccionada en cualquier momento durante un ciclo siempre que el ciclo no haya pasado el punto en que se usa la opción. Por ejemplo, usted puede presionar el Secado con Aire en cualquier momento antes de que la Perilla de Control de Ciclos haya llegado a Secado.



1. Presione el botón de Opciones de Reposicionamiento ("Reset Options").
2. Presione uno o más botones de opciones.

## Cómo introducir un artículo durante un ciclo

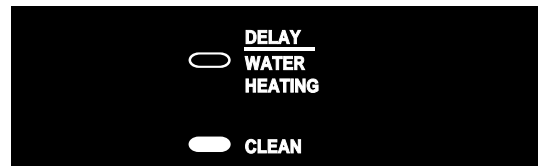
Usted puede introducir un artículo en la lavavajillas en cualquier momento antes de que la perilla llegue a Lavado Ligero. Los artículos introducidos después de que la Perilla de Control de Ciclos haya llegado al Lavado Ligero sólo serán enjuagados.

1. Levante el pestillo de la puerta para quitarle el seguro y detener el ciclo. Espere a que la acción de rociado termine antes de abrir la puerta.
2. Abra la puerta e introduzca el artículo.

3. Cierre la puerta, pero **no** con seguro. Espere 30 segundos para que el aire se caliente en la lavavajillas. Esto ayuda a reducir la cantidad de humedad en el orificio de ventilación cuando se reinicie el ciclo.
4. Empuje la puerta para cerrarla con seguro. La lavavajillas reiniciará su marcha en el punto donde se detuvo.

## La luz indicadora de limpieza ("Clean"). (en algunos modelos)

La luz indicadora de que los platos están limpios se enciende cuando se completa el ciclo de lavado. Para apagarla, gire **suavemente** la Perilla de Control de Ciclos en el sentido de las manecillas del reloj hasta que se apague la luz.



# Cómo Lavar Artículos Especiales

Si tiene alguna duda sobre cómo lavar un objeto determinado, consulte con el fabricante para saber si se puede lavar en lavavajillas.

<b>MATERIAL</b>	<b>¿LAVABLE EN LAVAVAJILLAS?</b>	<b>EXCEPCIONES/INFORMACIÓN ESPECIAL</b>
<b>Aluminio</b>	<b>Sí</b>	La temperatura alta del agua y los detergentes pueden afectar el acabado de aluminio anodizado.
<b>Botellas y latas</b>	<b>No</b>	Lave las botellas y las latas a mano las etiquetas adheridas con goma pueden aflojarse en su lavavajillas. Las etiquetas sueltas y la goma pueden obstruir los brazos rociadores o la bomba y reducir el rendimiento de su máquina.
<b>Hierro fundido</b>	<b>No</b>	El recubrimiento se desprenderá y el hierro se oxidará.
<b>Porcelana/ Cerámica de gres</b>	<b>Sí</b>	Consulte siempre las recomendaciones del fabricante antes de lavar. Los diseños antiguos, pintados a mano o sobre vidriado pueden desteñirse. Las hojas de oro pueden perder su color o desteñirse.
<b>Cristal</b>	<b>Sí</b>	Consulte siempre las recomendaciones del fabricante antes de lavar. Ciertos tipos de cristal emplomado pueden corroerse después de varias lavadas.
<b>Oro</b>	<b>No</b>	Los cubiertos bañados en oro perderán su color.
<b>Vidrio</b>	<b>Sí</b>	El cristal blanquecino adquirirá un tono amarillento después de varias lavadas.
<b>Cuchillos con mango hueco</b>	<b>No</b>	Los mangos de algunos cuchillos están adheridos a la hoja con adhesivos que pueden aflojarse si se lavan en la lavavajillas.
<b>Peltre</b>	<b>No</b>	Las temperaturas altas del agua y los detergentes pueden decolorar o corroer el acabado.
<b>Plásticos desechables</b>	<b>No</b>	No resisten las temperaturas altas del agua ni los detergentes.
<b>Plásticos</b>	<b>Sí</b>	Revise siempre las recomendaciones del fabricante antes de lavar. La resistencia de los plásticos a las temperaturas altas del agua y a los detergentes varía. Coloque los objetos de plástico únicamente en la canasta superior.

## CÓMO LAVAR ARTÍCULOS ESPECIALES

<b>MATERIAL</b>	<b>¿LAVABLE EN LAVAVAJILLAS?</b>	<b>EXCEPCIONES/INFORMACIÓN ESPECIAL</b>
<b>Acero inoxidable</b>	<b>Sí</b>	Active un ciclo de Solo Enjuague si no va a lavar inmediatamente. El contacto prolongado con alimentos que contienen sal, ácido o sulfato (huevos, mayonesa y mariscos) puede dañar el acabado.
<b>Plata de ley o baño de plata</b>	<b>Sí</b>	Puede oxidarse.
<b>Estaño</b>	<b>No</b>	Lávelos a mano. Revise siempre las recomendaciones del fabricante antes de lavar.
<b>Objetos de madera</b>	<b>No</b>	La madera no tratada puede doblarse, agrietarse o perder el acabado.

# Cuidado de la Lavavajillas

Su nueva lavavajillas está diseñada para darle muchos años de servicio sin problemas. Hay algunas cosas que usted puede hacer para mantenerla en buen estado. Esta sección le explica cómo limpiarla y cuidarla. Consulte “Soluciones a Problemas Frecuentes de la Lavavajillas” en la tabla en las páginas 49 a 52.

## Cómo limpiar el exterior

En la mayoría de los casos, el uso con regularidad de una esponja o un paño suave y húmedo y un detergente suave es todo lo que se necesita para mantener la parte exterior de su lavavajillas atractiva y limpia.



---

## Cómo limpiar el interior

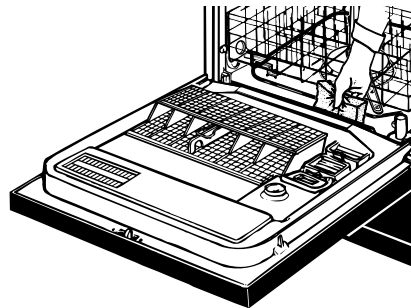
Los minerales del agua dura pueden producir una película blanca en las superficies interiores, especialmente debajo del área de la puerta. Para limpiar el interior:

- Aplique detergente en polvo para lavavajillas en una esponja húmeda para hacer una pasta.
- 
- Use detergente líquido para lavavajillas automática y limpie con una esponja húmeda.

**No** limpie el interior de la lavavajillas antes de que se enfríe.

Use guantes. **No** use ningún tipo de limpiador que no sea detergente para lavavajillas porque los otros pueden producir espuma abundante.

**NOTA:** Siga el procedimiento “Cómo quitar las manchas y la formación de películas” indicado en la página 52 para limpiar su lavavajillas con vinagre blanco. Recuerde que este procedimiento es sólo para uso ocasional. El vinagre es un ácido. El uso excesivo puede dañar su lavavajillas.



## Interruptor de entrada de agua

El interruptor de entrada de agua (en el rincón derecho central de la tina de la lavavajillas) impide que la lavavajillas se sobrellene. Es necesario colocarlo para que funcione la lavavajillas.

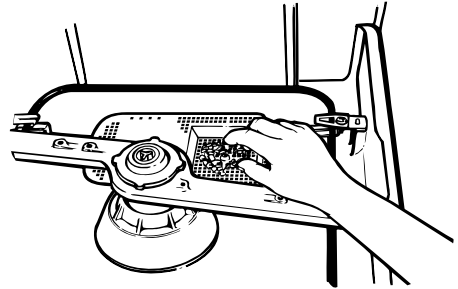
Revise debajo del flotador si hay objetos que puedan impedir al protector moverse hacia arriba o hacia abajo.



## Cómo limpiar la malla del filtro

Limpie la malla del filtro cuando sea necesario.

1. Quite todos los objetos de la canasta inferior e inclínela hacia adelante. (Saque la canasta inferior si es necesario para alcanzar la malla del filtro).
2. Quite las partículas acumuladas en la malla con los dedos o una servilleta de papel.
3. Vuelva a colocar la canasta inferior en su posición original.



# Ahorro de Energía

Ahorrar energía es importante y le ayuda a ahorrar dinero. Esta sección le brinda consejos para ahorrar energía con su lavavajillas.

## Consejos para cargar la lavavajillas

- Lava cargas completas. Una lavavajillas llena hasta la mitad consume la misma cantidad de electricidad y agua caliente que una máquina llena.
- Cargue la máquina correctamente para obtener mejores resultados al lavar. Las cargas incorrectas pueden perjudicar la calidad del lavado y obligarlo a volver a lavar toda o parte de la carga.
- No pre-enjuague los platos que están normalmente sucios. Seleccione el ciclo adecuado para los artículos y use la cantidad recomendada de detergente.

---

## Consejos sobre ciclos y opciones

- Si su modelo tiene el ciclo de Lavado Ligero, úselo siempre que le sea posible. El ciclo usa menos agua caliente y energía que el ciclo de Lavado Normal.
- Use la lavavajillas durante las horas de menor consumo de energía. Las compañías de servicio público locales recomiendan esto para evitar el alto consumo de energía en ciertas horas del día.
- No use la opción de Lavado con Alta Temperatura si no la necesita. Cuando está opción está apagada y el agua que entra en la lavavajillas tiene una temperatura inferior a los 60°C (140°F), el ciclo no toma tiempo adicional para calentar el agua durante el lavado principal.

En algunos casos, los artículos podrían no quedar muy limpios cuando se usa la opción de Lavado con Alta Temperatura.

**NOTA:** Si la temperatura del agua es muy baja, los artículos podrían no quedar muy limpios o muy secos. Para obtener mejores resultados, el agua debe tener una temperatura de por lo menos 49°C (120°F) cuando entra en la lavavajillas.

### Para revisar la temperatura del agua:

1. Deje correr el agua caliente de la llave que está más cerca de su lavavajillas. Ponga una taza debajo de la llave y coloque un termómetro de caramelo o de cocina dentro de la taza.
  2. Deje correr el agua caliente por un minuto, dejando que se rebase. Luego tome la temperatura. Si la temperatura del agua es menor de 49°C (120°F), haga que una persona calificada aumente la temperatura del termostato de su calentador de agua.
- Use la opción de Secado con Aire siempre que sea posible. Deje transcurrir más tiempo para el secado (toda la noche). Use un abrillantador para mejorar la acción de secado.





# Soluciones a Problemas Frecuentes de la Lavavajillas

Una lista práctica para arreglar pequeños problemas de funcionamiento. Revise la lista antes de llamar para solicitar servicio. Si no le es posible resolver el problema de su lavavajillas, busque la información sobre cómo obtener servicios en la página 54.

## Tabla de soluciones

PROBLEMA	CAUSA	SOLUCIÓN
<b>Residuos de alimentos en los platos</b>	Carga indebida de la máquina	Siga las instrucciones de carga en las páginas 33 a 36.
	Temperatura del agua muy baja	Use la Opción de Lavado con Alta Temperatura. Si fuera necesario, suba el calentador de agua de su hogar para asegurarse de que el agua que entra en la lavavajillas tiene una temperatura mínima de 49°C (120°F). Vea “Para revisar la temperatura del agua” en la página 48. <b>NOTA:</b> En algunos casos, los artículos podrían no quedar muy secos cuando se usa la opción de Lavado con Alta Temperatura.
	Uso de detergente incorrecto o ineficaz o cantidad insuficiente	Use únicamente detergente recomendado para lavavajillas. Siga las recomendaciones sobre las cantidades de detergente en la página 37; nunca use menos de una cucharada por carga. El detergente debe estar fresco para ser efectivo. Guarde siempre el detergente en una área fría y seca, preferiblemente en un recipiente hermético.
	Detergente endurecido en el depósito	Use sólo detergente fresco. No permita que el detergente permanezca por varias horas en un depósito húmedo. Revise si hay detergente endurecido en el depósito. Limpie el depósito cuando advierta detergente endurecido.
Nivel de agua insuficiente debido a baja presión del agua	Las presiones del agua de la casa debe ser de 138 a 828 kPa (20 a 120 libras por pulgada cuadrada) para que la máquina alcance el debido nivel de agua. Si la presión es muy baja, podría ser necesario usar una bomba intensificadora de presión en el suministro de agua.	

continúa en la siguiente página

## SOLUCIONES A PROBLEMAS FRECUENTES

PROBLEMA	CAUSA	SOLUCIÓN
<b>Residuos de alimentos en los platos</b> (cont.)	Disminución de la velocidad del brazo rociador debido a exceso de espuma	Nunca use jabón ni detergentes para lavar ropa. Use únicamente detergentes para lavavajillas.
<b>Manchas o formación de películas</b>	Agua dura o agua con alto contenido de minerales	Use la opción de Alta Temperatura. Use un abrillantador para ayudar a evitar las manchas y la formación de películas. Vea la página 38. Para eliminar películas formadas por el agua dura, vea “Cómo quitar las manchas y la formación de películas” en la página 52.
	Temperatura del agua muy baja	Use la opción de Alta Temperatura. Si fuera necesario, suba el calentador de agua doméstico para asegurar que el agua que entra en la lavavajillas tenga una temperatura mínima de 49°C (120°F). Ver procedimiento recomendado en la página 48. <b>NOTA:</b> En algunos casos, las cargas no se secarán muy bien al usar la opción de Alta Temperatura.
	Uso de detergentes incorrectos	Use únicamente detergentes recomendados para máquinas lavaplatos.
	Cantidad incorrecta de detergente	Siga las recomendaciones para cantidades de detergente en la página 37. Los platos muy sucios y/o el agua dura necesitan generalmente detergente adicional.
	Uso de detergentes ineficaces	El detergente debe estar fresco. Guárdelo en un lugar frío seco, preferiblemente en un recipiente hermético. Tire los detergentes grumosos.
	Nivel insuficiente causado por baja presión de agua	La presión del agua de la casa debe ser de 138 a 828 kPa (20 a 120 libras por pulgada cuadrada) para que la máquina alcance el debido nivel de agua. Si la presión es muy baja, podría ser necesario usar una bomba intensificadora de presión en el suministro de agua.
<b>Los platos no se secan totalmente</b>	Los platos no se escurren debidamente	Los platos deben tener el debido desagüe. No sobrecargue. Siga las instrucciones de cómo cargar la lavavajillas en las páginas 33 a 36. Use un abrillantador líquido para acelerar el secado.
	Plásticos	Debido al material podrían ser necesario secar algunos plásticos con toalla.

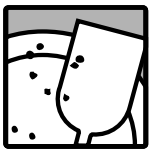
<b>PROBLEMA</b>	<b>CAUSA</b>	<b>SOLUCIÓN</b>
<p><b>Película de sílice o corrosión</b> (la película de sílice es un depósito blanco e iridiscente; la corrosión es una película turbia)</p>	<p>Una reacción química al agua de ciertos tipos de objetos de cristal. Producida usualmente por una combinación de agua suave o suavizada, soluciones alcalinas para lavar, enjuague insuficiente, sobrecarga de la lavavajillas y el calor del secado.</p>	<p>Podría no ser posible evitar el problema, excepto lavando a mano. Para detener este proceso, use una cantidad mínima de detergente pero no menos de una cucharada por carga. Use un abrillantador líquido y reduzca la carga de la lavavajillas para permitir un enjuague a fondo. La película de sílice y la corrosión son permanentes y no pueden ser eliminadas. Use la opción de Secado sin Calor.</p>
<p><b>Marcas negras o grises en los platos</b></p>	<p>Objetos de aluminio</p>	<p>Los objetos de aluminio deben ser introducidos de manera que no se rocen con los platos durante el lavado. Los objetos de aluminio desechables no deben ser lavados en lavavajillas porque pueden romperse y rayar los demás artículos. Las marcas de aluminio pueden eliminarse usando un limpiador abrasivo suave.</p>
<p><b>Manchas color castaño en los platos y en el interior de la lavavajillas</b></p>	<p>Alto contenido de hierro en el suministro de agua</p>	<p>Elimine las manchas lavando los platos. Agregue una cucharadita o una cucharada a la sección cubierta del depósito de detergente. No use detergente. A continuación use el ciclo de lavado Normal con detergente. Si el tratamiento llega a ser necesario más de una vez cada dos meses, se recomienda instalar una unidad de eliminación de hierro.</p>
<p><b>Manchas anaranjadas en el interior de la lavavajillas</b></p>	<p>Exceso de alimentos a base de tomate en los platos</p>	<p>Las manchas pueden desaparecer gradualmente con el tiempo. El uso con regularidad del secado con calor puede retardar la desaparición de las manchas. Las manchas no afectarán el funcionamiento de la máquina. El uso con regularidad del ciclo de Sólo Enjuague con la opción de Secado sin Calor reducirán las posibilidades de manchas.</p>

**continúa en la siguiente página**

PROBLEMA	CAUSA	SOLUCIÓN
<b>Mal olor en la lavavajillas</b>	Los platos están siendo lavados únicamente cada 2 o 3 días	Ponga a funcionar el ciclo de Sólo Enjuague por lo menos una o dos veces al día hasta acumular una carga completa.
<b>Platos cascados</b>	Carga indebida	Introduzca los platos y los vasos de manera que permanezcan estables y no choquen unos contra otros por la acción del lavado. Sacar y meter las canastas despacio reduce también las cascaduras.  <b>NOTA:</b> Algunas clases de porcelana y objetos de cristal son muy delicados para ser lavados en la lavavajillas automática y deben ser lavados a mano; por ejemplo, objetos antiguos, cristales de filo fino (en bisel) y similares.

## Cómo quitar las manchas y la formación de películas

Mantenga siempre lleno el depósito del



abrillantador con un  
abrillantador líquido.  
El abrillantador evita que  
el agua forme gotitas y  
se seque produciendo

manchas o rayas. Para quitar las manchas y las películas de los platos y vasos, o la acumulación de película/sarro blanquecino producto del agua dura en el interior de la lavavajillas, puede usar vinagre con el siguiente procedimiento:

1. Introduzca los platos y vasos en la lavavajillas (ver páginas 33 a 36). No introduzca cubiertos u otros objetos de metal en la lavavajillas.

2. Coloque 480 ml (2 tazas) de vinagre casero (en un vaso o en una taza medidora que se pueda usar en la máquina lavadora) en posición vertical en la canasta inferior.
3. Cierre la puerta con seguro.
4. Seleccione el ciclo de Lavado Normal y la opción de Secado sin calor. No use detergente. Deje que la lavavajillas pase por el ciclo completo.

**NOTA:** Este procedimiento de limpieza es sólo para uso ocasional. El vinagre es un ácido. Su uso excesivo puede dañar la lavavajillas.

# Diagnóstico de Problemas

Antes de llamar solicitando ayuda, busque en la siguiente lista los problemas que usted puede solucionar. Puede ahorrarle la necesidad de una llamada de servicio.

## Problemas de la lavavajillas

PROBLEMA	REVISE LO SIGUIENTE
<b>La lavavajillas no funciona no se detiene durante un ciclo</b>	<p>¿Está bien cerrada y asegurada la puerta?</p> <p>¿Se ha seleccionado correctamente el ciclo? Ver página 40 a 43.</p> <p>¿Se fundió o botó algún fusible de la casa o el interruptor de circuitos?</p> <p>Si el motor se detuvo debido a una sobrecarga, en unos minutos volverá a activarse. Si el motor no arranca, llame solicitando servicio.</p> <p>¿Está abierto el suministro de agua?</p>
<b>La máquina lavadora no se llena</b>	<p>¿Se atascó el interruptor de entrada de agua en la posición “hacia arriba” (“up”)? El interruptor de entrada de agua debe moverse libremente hacia abajo y hacia arriba. Oprima “hacia abajo” (“down”) para soltarlo. Ver página 47.</p>
<b>Queda agua en la lavavajillas</b>	<p>Espere que termine el ciclo. Es normal que quede una pequeña cantidad de agua.</p> <p>Revise si está obstruido el accesorio de intervalo de aire del desagüe (si está instalado).</p>
<b>El detergente permanece en la sección cubierta del depósito</b>	<p>¿Se ha completado el ciclo?</p> <p>¿Está el detergente fresco y seco sin bultos? Ver página 37.</p> <p>¿Está la canasta inferior al revés? Los amortiguadores de la canasta deben estar hacia la puerta.</p>
<b>Los platos no están tan secos como usted esperaba</b>	<p>¿Está vacío el depósito del agente de enjuague? El uso de un agente de enjuague mejora considerablemente el secado. Ver página 38.</p> <p>No use la opción de Secado sin Calor en la próxima carga.</p>
<b>Aparecen residuos blancos al frente del panel de acceso</b>	<p>¿Se usó demasiado detergente? Ver en la página 37 las cantidades de detergente recomendadas.</p> <p>Algunos detergentes líquidos producen exceso de espuma y acumulación en el panel de acceso. Pruebe una marca diferente para reducir la formación de espuma y eliminar la acumulación.</p>
<b>La lavavajillas no se puede cerrar</b>	<p>¿Está colocada al revés la canasta inferior? Los amortiguadores de la canasta deben estar frente a la puerta de la lavavajillas.</p>

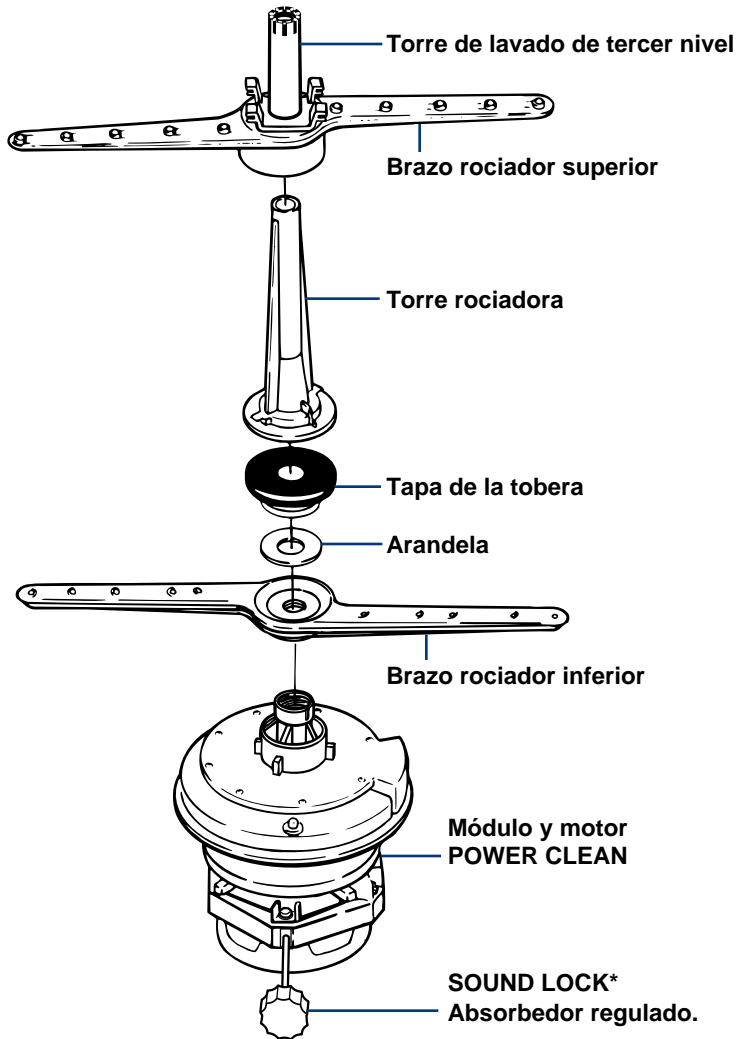
## DIAGNÓSTICO DE PROBLEMAS

Si después de verificar lo anterior necesita más información o la visita de un técnico, llame al Centro de Servicio señalado en su localidad. En caso de no aparecer la ciudad donde usted vive, contamos con 300 Servicios Concecionados en la República Mexicana. Sólo debe llamar sin costo alguno al Centro de Atención al Cliente y ahí le proporcionarán el que le corresponde.

### **CUANDO SOLICITE INFORMACIÓN O UN SERVICIO TÉCNICO**

Proporcione una descripción detallada del problema, el modelo, no. de serie, y fecha de compra del aparato (ver página 3). Esta información nos ayudará a darle un mejor servicio.

## Partes del sistema de lavado POWER CLEAN\* cubiertas por su garantía



# WHIRLPOOL\*

## Poliza de Garantía

**VALIDA SOLO EN MEXICO**

VITROMATIC COMERCIAL, S.A. DE C.V.

**MODELO: 7DU900**

Av. San Nicolás 2121 Nte.

Col. 1o. de Mayo, C.P. 64550

Monterrey, N.L., MEXICO

Tel. (lada 918) 329-22-00

Garantiza esta lavavajillas en todas sus piezas, componentes y mano de obra en los términos establecidos en la presente garantía, a partir de la fecha en que el usuario reciba de conformidad el producto considerando lo siguiente:

### **CONCEPTOS CUBIERTOS:**

Defectos de fabricación que impidan total o parcialmente el correcto funcionamiento del aparato.

Reparación, cambio de piezas, componentes o la reposición del aparato.

Mano de obra y gastos de transportación derivados del cumplimiento de la garantía, dentro de nuestra red de servicio. Los puntos anteriores se harán sin costo alguno para el consumidor.

### **LA GARANTÍA NO ES EFECTIVA EN LOS SIGUIENTES CASOS:**

Cuando el producto ha sido utilizado en condiciones distintas a las normales (la secadora no es para uso comercial o industrial).

Cuando el producto no ha sido operado de acuerdo con el Manual de Instalación, Uso y Cuidado de la lavavajillas.

Cuando el producto ha sido alterado o reparado por personas o establecimientos no autorizados por VITROMATIC COMERCIAL, S.A. DE C.V.

### **PROCEDIMIENTO PARA HACER EFECTIVA LA GARANTÍA:**

Presentar la Póliza de Garantía con los datos del formato de identificación del producto de la misma en cualquiera de los Centros de Servicio señalados en el manual del producto, o bien ante el distribuidor donde adquirió la lavavajillas. El tiempo de reparación será en un plazo no mayor a 30 días, contados a partir de la fecha de recepción del producto en el Centro de Servicio autorizado por el importador.

### **TÉRMINO:**

Esta garantía tiene una vigencia de UN AÑO en todas sus piezas, componentes y mano de obra a partir de la fecha en que el usuario reciba de conformidad el producto.



# Centro Nacional de Atención al Consumidor

Si requiere asesoría o servicio, llámenos, nuestros especialistas le ayudarán a obtener una operación satisfactoria de su electrodoméstico.

## SERVICIO ACROS WHIRLPOOL



*Con espíritu de servicio*

### MEXICO

Tels. 273 • 9313 y 277 • 4608

Calle 2 Poniente No. 11  
Esq. Blvd. Adolfo López Mateos  
(Periférico) Col. San Pedro de los Pinos  
México, Distrito Federal. C.P. 01180  
Fax. 272 • 5644

### MONTERREY

Tels. 329 • 2100 y 386 • 2131

Centro Industrial Acros Whirlpool  
Carretera Miguel Alemán km 16,659-6  
Apodaca, N.L. C.P. 66600  
Fax. 329 • 2103

### GUADALAJARA

Tels. 657 • 2221 y 657 • 2284

Río Conchos 1765  
Fracc. Industrial el Rosario  
Sector Reforma  
Guadalajara, Jalisco. C.P. 44890  
Fax. 657 • 1974

**En otras ciudades**

**Llame sin costo 91 • 800 • 83 • 004**

Servicio Acros Whirlpool cuenta con Centros de Servicio propios en 13 ciudades de la República y una red de más de 300 talleres autorizados.

- Servicio Dentro y Fuera de Garantía
- Pólizas de Servicio
- Refacciones Originales

# FORMATO DE IDENTIFICACIÓN

NOMBRE DEL COMPRADOR: \_\_\_\_\_

DOMICILIO: \_\_\_\_\_

NOMBRE DEL DISTRIBUIDOR: \_\_\_\_\_

DOMICILIO: \_\_\_\_\_

TEL: \_\_\_\_\_

CLASE DE PRODUCTO: \_\_\_\_\_ MODELO: \_\_\_\_\_

NO. DE SERIE: \_\_\_\_\_ FECHA DE ENTREGA: \_\_\_\_\_

\_\_\_\_\_  
FIRMA DEL DISTRIBUIDOR Y SELLO

(Señalar con precisión calle, no. interior y exterior, col., Edo. C.P.)

## NOTA IMPORTANTE

Este documento deberá ser presentado para cualquier trámite relacionado con la garantía.

EL COMPRADOR DEBERA MANTENER ESTE DOCUMENTO EN SU PODER Y EN UN LUGAR SEGURO.

El Consumidor podrá solicitar que se haga efectiva la garantía que ampara esta póliza con el distribuidor donde adquirió el producto. En caso de extravío de la póliza, el distribuidor expedirá una nueva póliza de garantía, previa presentación de la nota de compra o factura respectiva.

Centro de Servicio y Venta de Refacciones y Partes  
SERVICIO ACROS-WHIRLPOOL  
Utilice sin cargo para usted el Centro de Atención al Cliente  
Tel: 91-800-83-004



