

Model(s) / Modèle(s): **FEC30C4AS / FEC30C4AQ / FEC30C4AB**

No.(s): **380-54-21161-01 / 04 / 06**

Brand / Marque: Frigidaire

Product / Produit: Cooktop / Table de Cuisson

Yearly Quantity / Quantité Annuelle: 4000 / 1800 / 250

Date: 01 / 04 / 18

Prod. Target Date / Date Prod. Cible: 2001 / 07

Spec Rev.: 01

Cooktop Features

Caractéristiques de la table de cuisson

Cooktop Type / Type de Dessus:

Steel, White or Bisque or Black Porcelain /

Acier, Porcelaine Blanche ou Biscuit ou Noire

Lift Up With Rod Support / Dessus Amovible Avec Tige de Retenu

Control Panel / Panneau de Contrôle:

White or Bisque or Black, Aluminum /

Aluminium, Blanc ou Biscuit ou Noir

Graphics / Graphisme: Frigidaire 2001

NCS 7502-B & MET 151 or / ou NCS 7005-Y20R & MET 151 or / ou

NCS 3502-B & MET 151

Control Knobs / Boutons de Contrôle: Frigidaire 2001

4 - Plastic, White & NCS 7502-B or Bisque & NCS 7005-Y20R or Black & NCS 3502-B

/ Plastique, Blanc & 7502-B ou Biscuit & NCS 7005-Y20R ou Noir & NCS 3502-B

Surface Element Controls / Interrupteur Éléments de Surface:

4 - Infinite Switch, Push to Turn, "Off" position at 12 O'clock /

Interrupteur à Positions Réglable, Pousser et Tourner, Position "Éteint" à Midi

Surface Indicator Light / Témoin Lumineux:

1 - Red / Rouge

Surface Element Rating / Tension Éléments de Surface:

R. R. / D. AR.: 6" Dia., 1250 W., Coil / Spirale

R. F. / D. AV.: 8" Dia., 2100 W., Coil / Spirale

L. R. / G. AR.: 8" Dia., 2100 W., Coil / Spirale

L. F. / G. AV.: 6" Dia., 1250 W., Coil / Spirale

Drip Bowls (1 Piece) / Cuvettes (1 Pièce):

4 - Steel Chrome / Acier Chromé

Medallion / Médaille:

4 - Black Porcelain / Porcelaine Noire

Burner Box Finish / Finition du Boîtier:

Black Paint / Peint Noir

General Features

Caractéristiques Générales

Cut out Sizes / Dimensions des Ouvertures:

See Installation Instructions Sheet / Voir Feuille du Mode D'Installation

Voltage Rating / Indice de Voltage:

See Iso Document, AQ 150 / Voir Document Iso, AQ 150

Shipping Weight / Poids Chargement:

See Iso Document, AQ 5 / Voir Document Iso, AQ 5

Carton Size / Dimensions Emballage:

Width 34", Depth 24 1/2", Height 7 1/2" (3.62 Cubic Feet) /

Largeur 34", Profondeur 24 1/2", Hauteur 7 1/2" (3.62 Pieds Cubes)

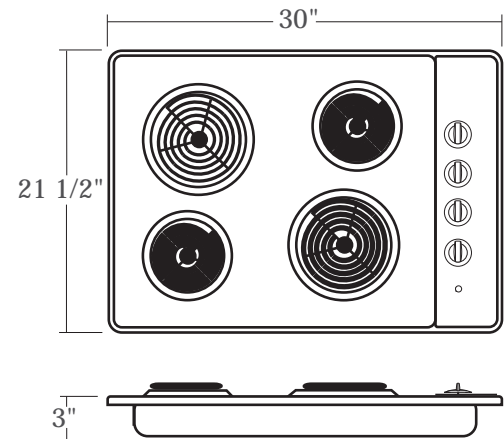
1 Marketed For / Pour le Marché:

US, Canada

May Be Combined With Certain Electric Under Counter Wall Oven /

Peut Être Combiné Avec Certain Modèle De Four À Encastrer

Électrique Installer Sous Le Comptoir



Colours

Couleurs

White on White / Blanc sur Blanc

Bisque on Bisque / Biscuit sur Biscuit

Black on Black / Noir sur Noir

Literature

Littérature

English / French / Spanish (Available Under Request)

Anglais / Français / Espagnol (Disponible Sur Demande)

Replacement Model

Modèle de Remplacement

Model / Modèle:

FEC30C4HS, HT, HB (US) / CFEC3X5XGS, XGB (Can.)

Project Number / Numéro de Projet:

LA-614 & LA-651

Product Manager / Directeur de Produit _____ Date _____

Other / Autre _____ Date _____

Product Designer / Designer de Produit _____ Date _____

Product Eng. / Ing. de Produit _____ Date _____