

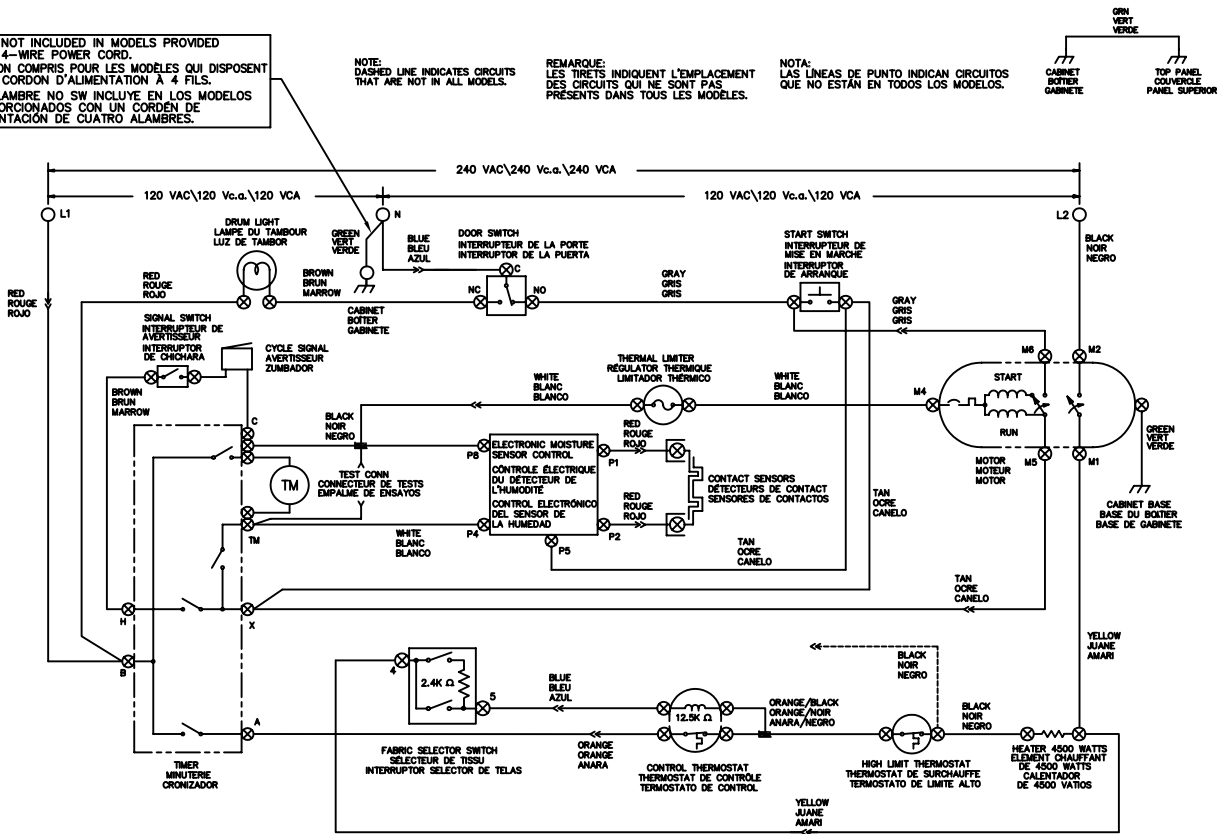
CAUTION: DISCONNECT ELECTRIC CURRENT BEFORE SERVICING
MISE EN GARDE: METTRE HORS TENSION AVANT D'EFFECTUER TOUTE MESURE D'ENTRETIEN.
PRECAUCION: DESCONECTAR LA CORRIENTE ELECTRICA ANTES DE DAR SERVICIO A LA SECADORA.

WIRE NOT INCLUDED IN MODELS PROVIDED WITH 4-WIRE POWER CORD.
 FIL NON COMPRIS POUR LES MODELES QUI DISPOSENT D'UN CORDON D'ALIMENTATION A 4 FILS.
 EL ALAMBRE NO SW INCLUYE EN LOS MODELOS PROPORCIONADOS CON UN CORDEN DE ALIMENTACION DE CUATRO ALAMBRES.

NOTE: DASHED LINE INDICATES CIRCUITS THAT ARE NOT IN ALL MODELS.

REMARQUE: LES TIRETS INDICENT L'EMPLACEMENT DES CIRCUITS QUI NE SONT PAS PRESENTS DANS TOUS LES MODELES.

NOTA: LAS LINEAS DE PUNTO INDICAN CIRCUITOS QUE NO ESTAN EN TODOS LOS MODELOS.



| WIRING CODES | CODES DE CÂBLAGE | CODIGOS DE ALAMBRADOS |
|------------------------------|-------------------------------|--|
| ⊗ QUICK DISCONNECT TERMINAL | BORNE À DÉBRANCHEMENT RAPIDE | TERMINAL DE DESCONEXION RAPIDA |
| ⊕ CONNECTION | CONNEXION | CONEXION |
| ⊖ NO CONNECTION | AUCUNE CONNEXION | SIN CONEXION |
| ⊛ MOTOR SWITCH | INTERRUPTEUR DU MOTEUR | INTERRUPTEUR DEL MOTOR |
| ⊞ SPLICE | EMPALEMENT | EMPALEMENT |
| ⊟ MOTOR PROTECTOR | PROTECTEUR DU MOTEUR | PROTECTOR DEL MOTOR |
| ⊠ CHASSIS (CABINET) GROUND | MISE A LA TERRE DU BORTIER | PUESTA A TIERRA DEL CHASSIS (GABINETE) |
| ⊡ SCREW TERMINAL | BORNE À VIS | BORNE DE TORNILLO |
| ⊢ HARNESS CONNECTOR TERMINAL | BORNE À CONNECTEUR DE HARNAIS | TERMINAL CONECTOR DE CONEXIONADO |
| ⊣ INSULATED TERMINAL | BORNE OSOLÉE | TERMINAL AISLADO |

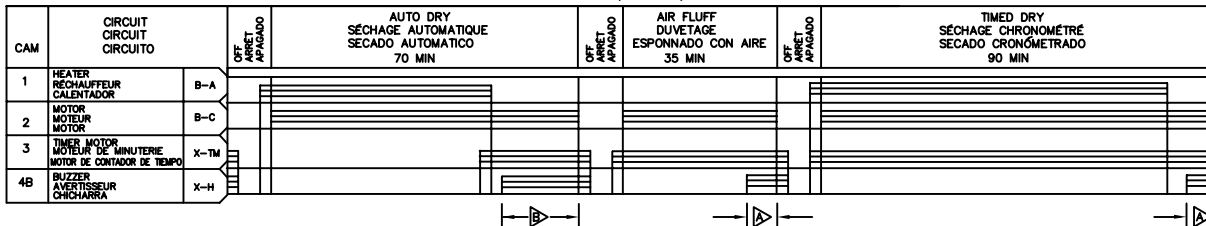
| FABRIC SELECTOR SWITCH SÉLECTEUR DE TISSU INTERRUPTEUR SELECTOR DE TELAS | | | |
|--|----------|---------|---|
| FUNCTION | FONCTION | FUNCION | RESISTANCE RESISTANCE RESISTENCIA |
| REGULAR | RÉGULIER | REGULAR | ∞ |
| MEDIUM | MÉDIUM | MEDIA | 2.4K Ω |
| LOW | BAS | BAJA | 10 Ω MAX |

NOTES:
 1. ALL WIRING MUST CONFORM TO LOCAL ELECTRICAL CODES.
 2. CONNECT DRYER TO A 30 AMP INDIVIDUAL BRANCH CIRCUIT.
 3. TIMER SHOWN IN OFF POSITION, DOOR SWITCH CLOSED, MOTOR AT REST, THERMOSTAT CLOSED AND FABRIC SELECTOR SWITCH AT REGULAR.

REMARQUES:
 1. TOUT LE CÂBLAGE DOIT RESPECTER LES CODES DE L'ÉLECTRICITÉ LOCAUX.
 2. BRANCHER LA SÈCHEUSE À UNE DÉRIVATION DISTINCTE DE 30 AMPÈRES
 3. MINUTERIE ILLUSTRÉE EN POSITION FERMÉE, INTERRUPTEUR DE LA PORTE FERMÉ, MOTEUR ARRÊTÉ, THERMOSTAT FERMÉ ET BOUTON DE SÉLECTION DU TISSU SUR RÉGULIER.

NOTAS:
 1. TODAS LAS INSTALACIONES ALAMBRICAS DEBEN CUMPLIR CON LOS CODIGOS ELECTRICOS LOCALES.
 2. CONECTAR LA SECADORA A UN CIRCUITO DE RAMAL INDIVIDUAL DE 30 AMPERIOS.
 3. EL CRONIZADOR SE MUESTRA EN POSICION APAGADO, EL INTERRUPTOR DE LA PUERTA CERRADO, EL MOTOR EN REPOSE, EL THERMOSTATO CERRADO Y EL INTERRUPTOR SELECTOR DE TELAS EN REGULAR.

CYCLES/CYCLES/CICLOS



BAR CHART ABOVE REPRESENTS ONE COMPLETE REVOLUTION OF TIMER SHAFT.

LE DIAGRAMME SUR LA GAUCHE REPRÉSENTE UNE ROTATION COMPLÈTE DE L'ARBRE DE LA MINUTERIE.

EL GRAFICO DE BARRAS DE LA IZQUIERDA REPRESENTA UNA REVOLUCION COMPLETA DEL EJE DEL CRONIZADOR.

SHADED PORTION OF BAR CHART INDICATES THE PROPORTIONAL TIMES THAT INTERNAL TIMER CONTACTS ARE CLOSED.

LA PARTIE OMBRÉE DU DIAGRAMME INDIQUE LE TEMPS PROPORTIONNELS QUE LES CONTACTS INTERNES DE LA MINUTERIE SONT FERMÉS.

LA PORCION SOMBRADA DEL GRAFICO DE BARRAS INDICA LOS TIEMPOS PROPORCIONALES QUE LOS CONTACTOS INTERNOS DEL CRONIZADOR ESTAN CERRADOS.

A PULSAR CAM, LOCATED NEXT TO THE BUZZER CAM AND ROTATING AT 12 REVOLUTIONS PER HOUR, ALLOWS CIRCUITS "X-H" TO CLOSE FOR 5 SECONDS (±3 SECONDS).

UNE CAME D'IMPULSION SITUÉE À CÔTÉ DE LA CAME DE L'AVERTISSEUR ET TOURNANT À RAISON DE 12 TOURS À L'HEURE PERMET AU CIRCUIT «X-H» DE SE FERMER PENDANT 5 SECONDES (±3 SECONDES).

UNA LEVA GENERADORA DE IMPULSION, UBICADA JUNTO A LA LEVA DEL ZUMBADOR Y GIRANDO A 12 REVOLUCIONES POR HORA, PERMITE QUE EL CIRCUITO "X-H" SE CIERRE DURANTE 5 SEGUNDOS (±3 SEGUNDOS).

▷ 1 OR 2 TIMES IN THIS AREA
 ▷ 3 TO 4 TIMES IN THIS AREA

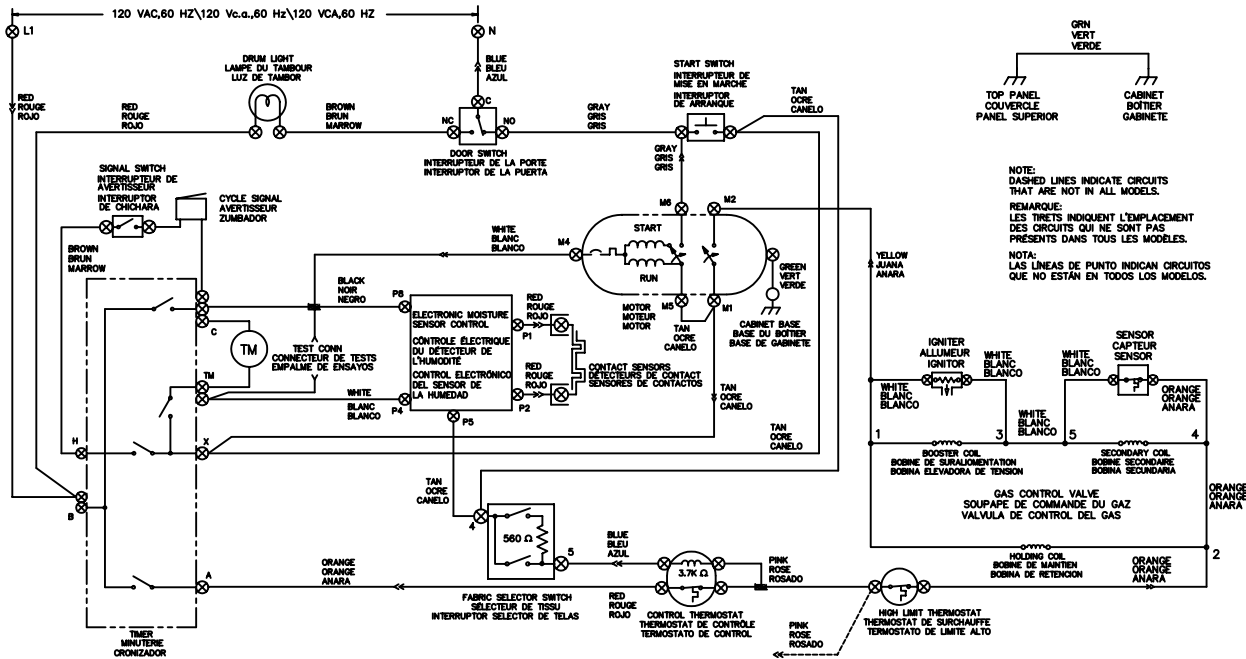
▷ 1 OU 2 FOIS DANS CETTE SECTION
 ▷ DE 3 À 4 FOIS DANS CETTE SECTION

▷ 1 Ó 2 VECES EN ESTA AREA
 ▷ 3 A 4 VECES EN ESTA AREA

! CAUTION: DISCONNECT ELECTRIC CURRENT BEFORE SERVICING. LABEL ALL WIRES PRIOR TO DISCONNECTION WHEN SERVICING CONTROLS. WIRING ERRORS CAN CAUSE IMPROPER AND DANGEROUS OPERATION. VERIFY PROPER OPERATION AFTER SERVICING.

! ATTENTION: LORS DES OPÉRATIONS D'ENTRETIEN DES COMMANDES, ÉTIQUETER TOUS LES FILS AVANT DE LES DÉCONNECTER. TOUTE ERREUR DE CÂBLAGE PEUT ÊTRE UNE SOURCE DE DANGER ET DE PANNE. S'ASSURER QUE L'APPAREIL FONCTIONNE ADEQUATEMENT UNE FOIS L'ENTRETIEN TERMINÉ.

! ATENCION: CUANDO SE REPARAN LOS CONTROLES, MARQUE TODOS CABLES CON ETIQUETAS ANTES DE DESCONECTARLOS. CUALQUIER ERRORES DE CABLEADO PUEDEN CAUSAR LA OPERACIÓN INADECUADA Y PELIGROSA. ASEGÚRESE DE QUE LA SECADORA FUNCIONE ADECUADAMENTE DESPUÉS DE REPARARLA.



NOTE: DASHED LINES INDICATE CIRCUITS THAT ARE NOT IN ALL MODELS.
REMARQUE: LES TIRETS INDICENT L'EMPLACEMENT DES CIRCUITS QUI NE SONT PAS PRÉSENTS DANS TOUS LES MODÈLES.
NOTA: LAS LÍNEAS DE PUNTO INDICAN CIRCUITOS QUE NO ESTÁN EN TODOS LOS MODELOS.

| WIRING CODES | CODES DE CÂBLAGE | CODIGOS DE ALAMBRADOS |
|------------------------------|------------------------------|---------------------------------------|
| ⊗ QUICK DISCONNECT TERMINAL | BORNE À DÉBRANCHEMENT RAPIDE | TERMINAL DE DESCONEXIÓN RÁPIDA |
| ⊕ CONNECTION | CONNEXION | CONEXIÓN |
| ⊖ NO CONNECTION | AUCUNE CONNEXION | SIN CONEXIÓN |
| ⊚ MOTOR SWITCH | INTERRUPTEUR DU MOTEUR | INTERRUPTOR DEL MOTOR |
| ⊚ SPLICED | ÉPISURE | EMPALME |
| ⊚ MOTOR PROTECTOR | PROTECTEUR DU MOTEUR | PROTECTOR DEL MOTOR |
| ⊚ CHASSIS (CABINET) GROUND | MISE À LA TERRE DU BOÎTIER | PUESTA A TIERRA DEL CHASSI (GABINETE) |
| ⊚ SCREW TERMINAL | BORNE À VIS | BORNE DE TORNILLO |
| ⊚ HARNESS CONNECTOR TERMINAL | BORNE À CONNEXION DE HARNAS | TERMINAL CONECTOR DE CONEXIONADO |
| ⊚ INSULATED TERMINAL | BORNE ISOLEE | TERMINAL AISLADO |

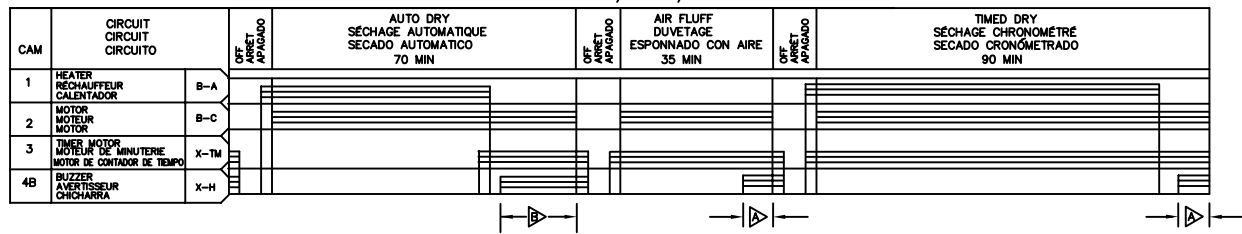
| FABRIC SELECTOR SWITCH SÉLECTEUR DE TISSU INTERRUPTEUR SELECTOR DE TELAS | | | | RESISTANCE RESISTANCE RESISTENCIA |
|--|----------|---------|----------|---|
| FUNCTION | FONCTION | FUNCION | | |
| REGULAR | RÉGULIER | REGULAR | | ∞ |
| MEDIUM | MÉDIUM | MEDIA | 560K Ω | |
| LOW | BAS | BAJA | 10 Ω MAX | |

NOTES:
1. ALL WIRING MUST CONFORM TO LOCAL ELECTRICAL CODES.
2. CONNECT DRYER TO A 15 AMP INDIVIDUAL BRANCH CIRCUIT.
3. TIMER SHOWN IN OFF POSITION, DOOR SWITCH CLOSED, MOTOR AT REST, THERMOSTAT CLOSED AND FABRIC SELECTOR SWITCH AT REGULAR.

REMARQUES:
1. TOUT LE CÂBLAGE DOIT RESPECTER LES CODES DE L'ÉLECTRICITÉ LOCAUX.
2. BRANCHER LA SÈCHEUSE À UNE DÉRIVATION DISTINCTE DE 15 AMPÈRES.
3. MINUTERIE ILLUSTRÉE EN POSITION FERMÉE, INTERRUPTEUR DE LA PORTE FERMÉ, MOTEUR ARRÊTÉ, THERMOSTAT FERMÉ ET BOUTON DE SÉLECTION DU TISSU SUR RÉGULIER.

NOTAS:
1. TODAS LAS INSTALACIONES ALAMBRICAS DEBEN CUMPLIR CON LOS CODIGOS ELECTRICOS LOCALES.
2. CONECTAR LA SECADORA A UN CIRCUITO DE RAMAL INDIVIDUAL DE 15 AMPERIOS.
3. EL CRONAZADOR SE MUESTRA EN POSICION APAGADO, EL INTERRUPTEUR DE LA PUERTA CERRADO, EL MOTOR EN REPOSE, EL THERMOSTATO CERRADO Y EL INTERRUPTEUR SELECTOR DE TELAS EN REGULAR.

CYCLES/CYCLES/CICLOS



BAR CHART ABOVE REPRESENTS ONE COMPLETE REVOLUTION OF TIMER SHAFT.

LE DIAGRAMME SUR LA GAUCHE REPRÉSENTE UNE ROTATION COMPLÈTE DE L'ARBRE DE LA MINUTERIE.

EL GRÁFICO DE BARRAS DE LA IZQUIERDA REPRESENTA UNA REVOLUCIÓN COMPLETA DEL EJE DEL CRONAZADOR.

SHADED PORTION OF BAR CHART INDICATES THE PROPORTIONAL TIMES THAT INTERNAL TIMER CONTACTS ARE CLOSED.

LA PARTIE OMBRÉE DU DIAGRAMME INDIQUE LE TEMPS RELATIF PENDANT LEQUEL LES CONTACTS INTERNES DE LA MINUTERIE SONT FERMÉS.

LA PORCIÓN SOMBREADA DEL GRÁFICO DE BARRAS INDICA LOS TIEMPOS PROPORCIONALES QUE LOS CONTACTOS INTERNOS DEL CRONAZADOR ESTAN CERRADOS.

A PULSAR CAM, LOCATED NEXT TO THE BUZZER CAM AND ROTATING AT 12 REVOLUTIONS PER HOUR, ALLOWS CIRCUITS "X-H" TO CLOSE FOR 5 SECONDS (±3 SECONDS).

UNE CAME D'IMPULSION SITUÉE À CÔTÉ DE LA CAME DE L'AVERTISSEUR ET TOURNANT À RAISON DE 12 TOURS À L'HEURE PERMET AU CIRCUIT «X-H» DE SE FERMER PENDANT 5 SECONDES (±3 SECONDES).

UNA LEVA GENERADORA DE IMPULSIONES, UBICADA JUNTO A LA LEVA DEL ZUMBADOR Y GIRANDO A 12 REVOLUCIONES POR HORA, PERMITE QUE EL CIRCUITO "X-H" SE CIERRE DURANTE 5 SEGUNDOS (±3 SEGUNDOS).

▷ 1 OR 2 TIMES IN THIS AREA
▷ 3 TO 4 TIMES IN THIS AREA

▷ 1 OU 2 FOIS DANS CETTE SECTION
▷ DE 3 À 4 FOIS DANS CETTE SECTION

▷ 1 O 2 VECES EN ESTA AREA
▷ 3 A 4 VECES EN ESTA AREA