

**S P E C - 0 0 - 0 0 3 1 - 0 0**

99 / 10 / 05

**Product / Produit:** Cooktop / Table de Cuisson

**Brand / Marque:** Frigidaire

**Model No. / No. Modèle:** FGC30C3HW / D

**Ref. No. / No Ref.:** 377-54-21130-01 / 03

**Yearly Quantity / Quantité Annuelle:** 900 / 500

**Prod. Target Date / Date Prod. Cible:** 00 / 01

**Control Features**

**Caractéristiques de commande**

Control Knobs / Boutons de Contrôle:

4 - Plastic / Plastique, Black / Noir, NCS 3000

Control Panel / Panneau de Contrôle:

Aluminum / Aluminium, Black Paint / Aluminium, Peint Noir,  
NCS 1502 B & NCS 2070 R10B.

Top Valves / Soupapes du Brûleur:

4 - Locking Type (Push to Turn), Off Position At 9 O'Clock,  
Lite Position at 67°, Low at 200°/

4 - De Type Verrouillable (Pousser / Tourner),

Position Éteint à 9 Heure, Allumage à 67°, Minimum à 200°.

Top Burners / Brûleurs:

Aluminized Steel Venturi, Chrome Plated Steel Heads /  
Venturi en Acier Aluminé, Tête en Acier Chromé Plaqué.

Valve Hole Rings / Anneaux Sous les Boutons:

4 - Rubber: Black / Caoutchouc: Noir

Top Burner Igniters / Allumeurs de Brûleur:

Electric Igniter Between Top Burners /

Allumeur Électrique Situé Entre Les Brûleurs

Voltage / Tension

120V

**Cooktop Features**

**Caractéristiques de la table de cuisson**

Cooktop Type / Type de Dessus:

Steel, White or Almond Porcelain /

Acier, Porcelaine Blanc ou Amande

Lift Up / Dessus Levable:

Support Rod / Tige de Retenu

Top Burner Ratings / Calibrage des Brûleurs:

R.R./ D.AR., NAT 9000 BTU

R.F./ D.AV., NAT 9000 BTU

L.R./ G.AR., NAT 9000 BTU

L.F./ G.AV., NAT 9000 BTU

Burner Box Finish / Finition du Boitier:

Steel, Black Paint / Acier, Peint Noir

Grates / Grilles :

4 - Steel, Black Round Porcelain /

4 - Acier, Porcelaine Noir Ronde

Drip Pans / Cuvettes:

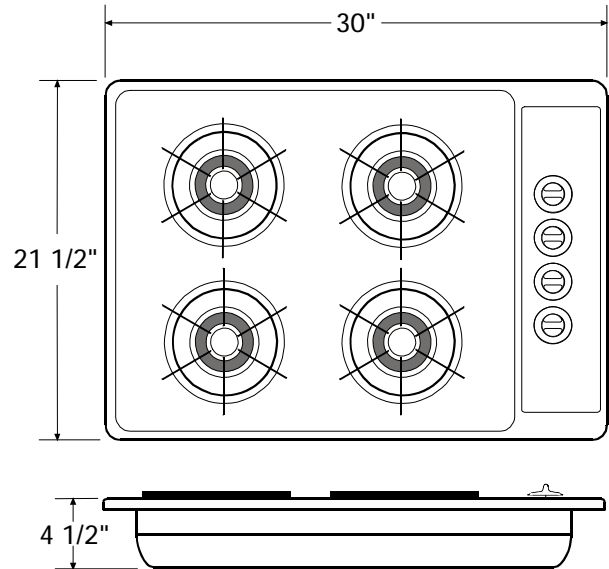
4 - Chrome

**Colours**

**Couleurs**

White / Blanc

Almond / Amande



**General Features**

**Caractéristiques Générales**

Cut out Sizes / Dimensions des Ouvertures:

See Installation Instructions Sheet /

Voir Feuillet du Mode D'Installation

Gas Rating / Indice du Gaz:

See Iso Document, AQ 225 / Voir Document Iso, AQ 225

Shipping Weight / Poids Chargement:

See Iso Document, AQ 5 / Voir Document Iso, AQ 5

Carton Size / Dimensions Emballage:

Width 32 3/8", Depth 24 3/8", Height 7 7/8" /

Largeur 32 3/8", Profondeur 24 3/8", Hauteur 7 7/8"

**Literature**

**Littérature**

English / Anglais

Spanish (Available Under Request) /

Espagnol (Disponible Sur Demande)

**Replacement Model(s)**

**Modèle(s) de Remplacement**

Number(s) / Numéro(s):

TGC3X3XCW/D

Project Number / Numéro de Projet:

LA-543