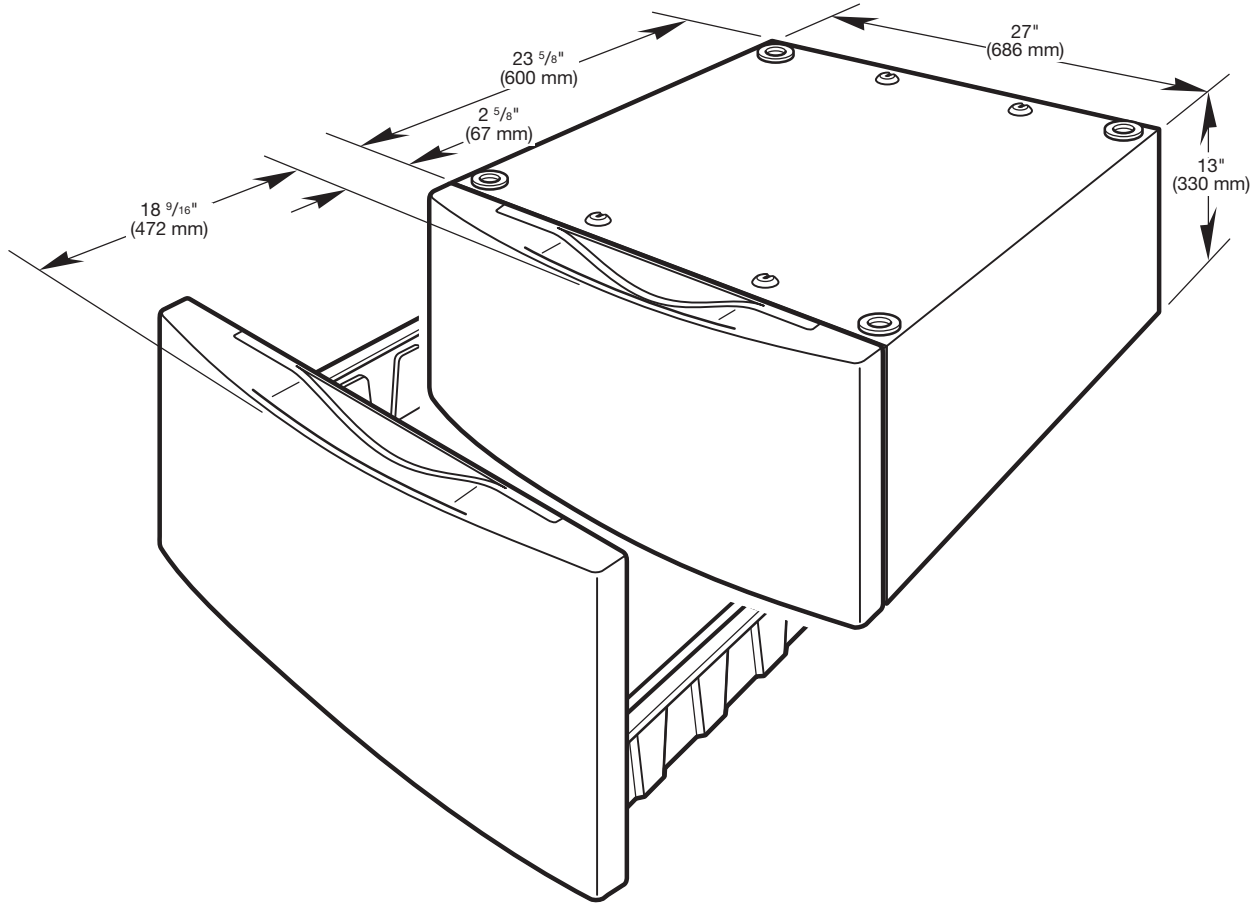

INSTRUCCIONES DE INSTALACIÓN DEL PEDESTAL DE 13"

Para uso sólo con lavadoras y secadoras de carga frontal

Índice..... 2



ÍNDICE

SEGURIDAD DEL PEDESTAL	2	ANTES DE INSTALAR	
REQUISITOS DE INSTALACIÓN	3	EL PEDESTAL	4
Requisitos de ubicación	3	INSTALACIÓN DEL PEDESTAL.....	6
Herramientas y piezas	3	COMPLETE LA INSTALACIÓN.....	7
CÓMO DESEMPACAR		GARANTÍA.....	8
EL PEDESTAL	4		

SEGURIDAD DEL PEDESTAL

Su seguridad y la seguridad de los demás es muy importante.

Hemos incluido muchos mensajes importantes de seguridad en este manual y en su electrodoméstico. Lea y obedezca siempre todos los mensajes de seguridad.



Este es el símbolo de advertencia de seguridad.

Este símbolo le llama la atención sobre peligros potenciales que pueden ocasionar la muerte o una lesión a usted y a los demás.

Todos los mensajes de seguridad irán a continuación del símbolo de advertencia de seguridad y de la palabra "PELIGRO" o "ADVERTENCIA". Estas palabras significan:

 **PELIGRO**

Si no sigue las instrucciones de inmediato, usted puede morir o sufrir una lesión grave.

 **ADVERTENCIA**

Si no sigue las instrucciones, usted puede morir o sufrir una lesión grave.

Todos los mensajes de seguridad le dirán el peligro potencial, le dirán cómo reducir las posibilidades de sufrir una lesión y lo que puede suceder si no se siguen las instrucciones.

REQUISITOS DE INSTALACIÓN

REQUISITOS DE UBICACIÓN

⚠ ADVERTENCIA



Peligro de Explosión

Mantenga los materiales y vapores inflamables, como la gasolina, lejos de la secadora.

Coloque la secadora a un mínimo de 460 mm sobre el piso para la instalación en un garaje.

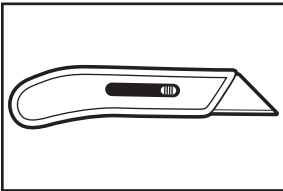
No seguir estas instrucciones puede ocasionar la muerte, explosión o incendio.

NOTA: Si el conjunto de la lavadora/secadora y pedestal se ubica en un garaje, debe añadir 3" (76 mm) debajo del pedestal para que la lavadora/secadora quede a 18" (458 mm) encima del piso del garaje.

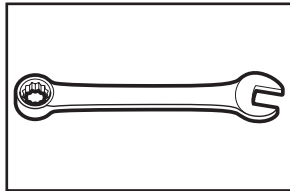
Piezas y Herramientas

Reúna las herramientas y piezas necesarias antes de comenzar la instalación.

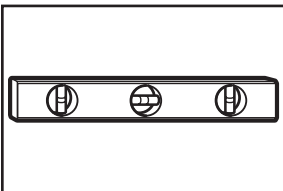
HERRAMIENTAS Y PIEZAS



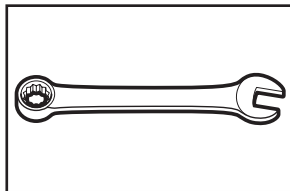
Cuchillo para todo uso



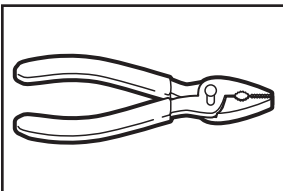
Llave de trinquete de 1/4" de cabeza hexagonal o llave de extremo abierto



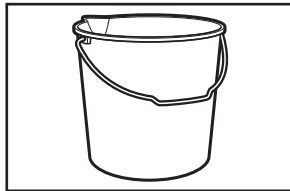
Nivel



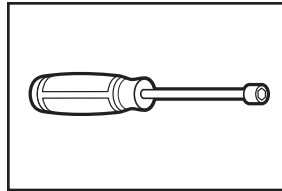
Llave de tuercas de 9/16" de extremo abierto



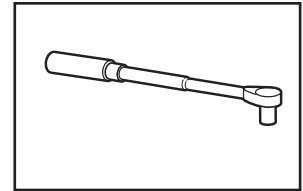
Pinzas o pinzas ajustables



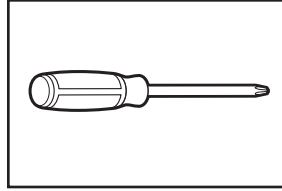
Balde



Llave de tuercas de 1/4"

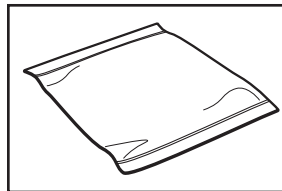


Llave de trinquete de cabeza hexagonal o llave de tuercas de 5/16"

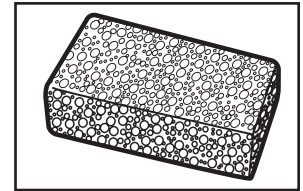


Destornillador Phillips

Artículos adicionales necesarios:

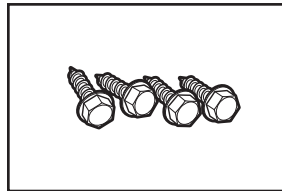


Toalla

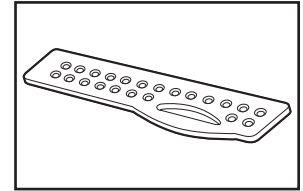


Esponja

Piezas suministradas:



Cuatro tornillos para lámina metálica de cabeza hexagonal #12 x 5/8"



Divisor del cajón

CÓMO DESEMPACAR EL PEDESTAL

Cómo preparar el pedestal para la instalación

⚠️ ADVERTENCIA

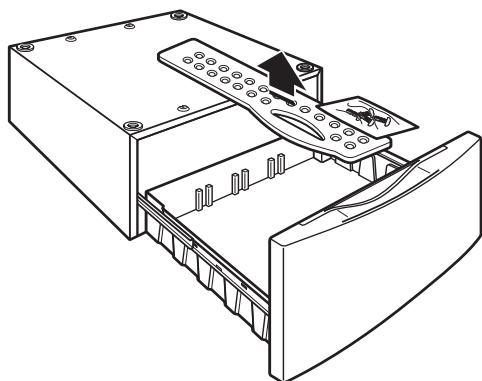
Peligro de Peso Excesivo

Use dos o más personas para mover e instalar el pedestal.

No seguir esta instrucción puede ocasionar una lesión en la espalda u otro tipo de lesiones.

IMPORTANTE: Deje a un lado la caja del pedestal para usarla durante la instalación.

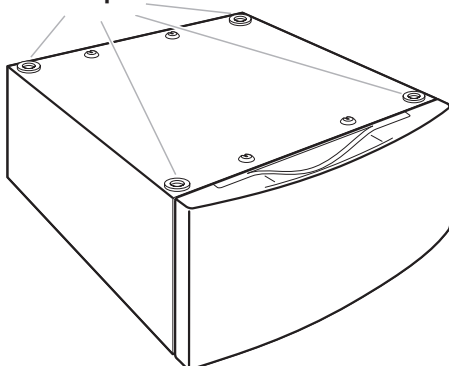
1. Vacíe el cajón del pedestal



Abra el cajón del pedestal tanto como sea posible y quite su contenido. Este paquete contiene 4 tornillos para lámina metálica de cabeza hexagonal N° 12 x 5/8" y un divisor de cajón.

2. Ubique las almohadillas espaciadoras

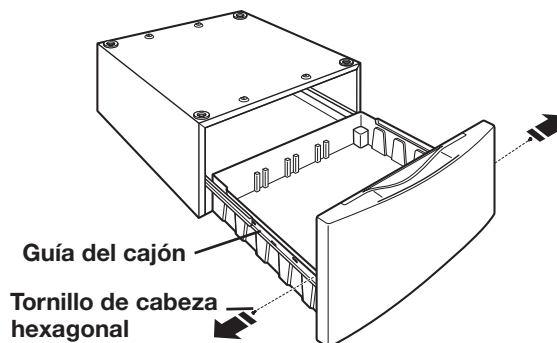
Almohadillas espaciadoras



Las cuatro almohadillas espaciadoras están instaladas en la parte superior del pedestal. Las almohadillas espaciadoras reducen la vibración entre el pedestal y la lavadora/secadora.

NOTA: Si su lavadora/secadora tiene patas instaladas, retírelas.

3. Saque el cajón del pedestal



Con una llave de tuercas de 1/4", retire los tornillos de cabeza hexagonal de ambas guías del cajón y guárdelos. Quite el cajón de las guías y déjelo a un lado. Empuje las guías nuevamente hacia dentro del pedestal.

ANTES DE INSTALAR EL PEDESTAL

IMPORTANTE: Si su lavadora y secadora ya están instaladas, deben ser desinstaladas.

Si necesita desinstalar su lavadora o secadora, vea las instrucciones de instalación incluidas con su modelo para consultar cuáles son las herramientas necesarias.

Cómo desinstalar su lavadora

Para evitar posibles daños a la lavadora, los pernos de transporte de la parte posterior de la lavadora deberán estar en su lugar antes de instalar el pedestal. Para obtener más información acerca de los pernos de transporte, vea "Eliminación del sistema de transporte" en el Manual de uso y cuidado.

⚠️ ADVERTENCIA

Peligro de Peso Excesivo

Use dos o más personas para mover y desinstalar la lavadora.

No seguir esta instrucción puede ocasionar una lesión en la espalda u otro tipo de lesiones.

NOTA: Llame a su centro de servicio más cercano si la lavadora se va a transportar. Para prevenir daños estructurales y de suspensión, su lavadora debe ser debidamente preparada para ser nuevamente ubicada por un técnico certificado.

1. Cierre las llaves de agua caliente y fría.
2. Desenchufe el cable de suministro de energía.
3. Afloje lentamente las mangueras de llenado en las llaves para aliviar la presión del agua. Use una esponja o una toalla para absorber el agua derramada.
4. Retire las mangueras de llenado "HOT" (Caliente) y "COLD" (Fría) de la parte posterior de la lavadora. Drene el agua de las mangueras en un balde.

5. Apriete con las pinzas las aletas de la abrazadera de la manguera de desagüe y deslice la abrazadera por la manguera. Desconecte la manguera de desagüe de la lavadora y drene en un balde el agua que haya en la manguera.
6. Retire la lavadora de la pared para poder inclinarla sobre su parte posterior.
7. Para evitar daños en el piso y facilitar la instalación y el manejo, despliegue la caja vacía del pedestal para dejarla plana y colóquela al lado de la lavadora. Coloque la lavadora sobre su parte posterior (asegúrese que el cable de suministro de energía no está debajo de la lavadora), de manera que el cartón esté totalmente debajo del borde inferior posterior de la lavadora.
8. Al inclinar la lavadora hacia atrás se va a derramar un poco más de agua. Vaya a la sección "Instalación del pedestal".

Cómo desinstalar su secadora eléctrica

⚠ ADVERTENCIA



Peligro de Choque Eléctrico

Desconecte el suministro de energía antes de darle mantenimiento.

Vuelva a colocar todos los componentes y paneles antes de hacerlo funcionar.

No seguir estas instrucciones puede ocasionar la muerte o choque eléctrico.

⚠ ADVERTENCIA

Peligro de Peso Excesivo

Use dos o más personas para mover y desinstalar la secadora.

No seguir esta instrucción puede ocasionar una lesión en la espalda u otro tipo de lesiones.

Cómo desinstalar su secadora a gas

⚠ ADVERTENCIA

Peligro de Peso Excesivo

Use dos o más personas para mover y desinstalar la secadora.

No seguir esta instrucción puede ocasionar una lesión en la espalda u otro tipo de lesiones.

1. Desenchufe el cable de suministro de energía.
2. Cierre el suministro de gas.
3. Retire la secadora de la pared lo necesario para aflojar la abrazadera de ventilación. Afloje la abrazadera y quite suavemente el ducto de escape de la salida de aire de la secadora.
4. Desconecte la línea de suministro flexible de gas de la secadora. Coloque un pedazo de cinta adhesiva sobre los extremos abiertos de los accesorios de conexión de la tubería de gas.
5. Retire la secadora de la pared para poder inclinarla sobre su parte posterior.
6. Para evitar daños en el piso y facilitar la instalación y el manejo, despliegue la caja vacía del pedestal para dejarla plana y colóquela al lado de la secadora. Coloque la secadora sobre su parte posterior (asegúrese que el cable de suministro de energía no está debajo de la secadora), de manera que el cartón esté totalmente debajo del borde inferior posterior de la secadora. Vaya a la sección "Instalación del pedestal".

1. Desenchufe el cable de suministro de energía o desconecte el cableado si la secadora está conectada por cableado directo.
2. Retire la secadora de la pared lo necesario para aflojar la abrazadera del ducto de escape. Afloje la abrazadera y quite suavemente el ducto de escape de la salida de aire de la secadora.
3. Retire la secadora de la pared para poder inclinarla sobre su parte posterior.
4. Para evitar daños en el piso y facilitar la instalación y el manejo, despliegue la caja vacía del pedestal para dejarla plana y colóquela al lado de la secadora. Coloque la secadora sobre su parte posterior (asegúrese que el cable de suministro de energía no está debajo de la secadora), de manera que el cartón esté totalmente debajo del borde inferior posterior de la secadora. Vaya a "Instalación del pedestal".

⚠ ADVERTENCIA

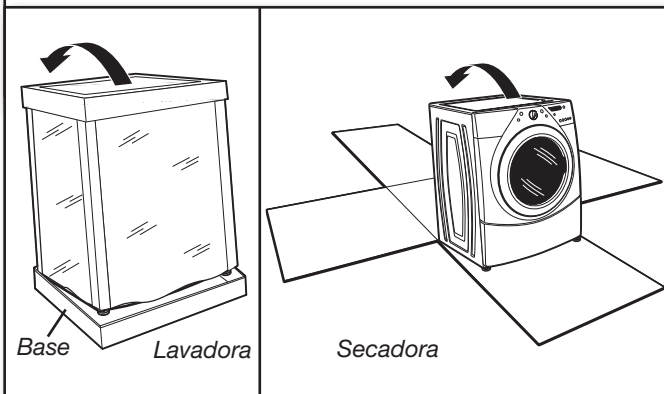
Peligro de Peso Excesivo

Use dos o más personas para mover e instalar la lavadora/la secadora.

No seguir esta instrucción puede ocasionar una lesión en la espalda u otro tipo de lesiones.

Si su lavadora/secadora aún está en su empaque:

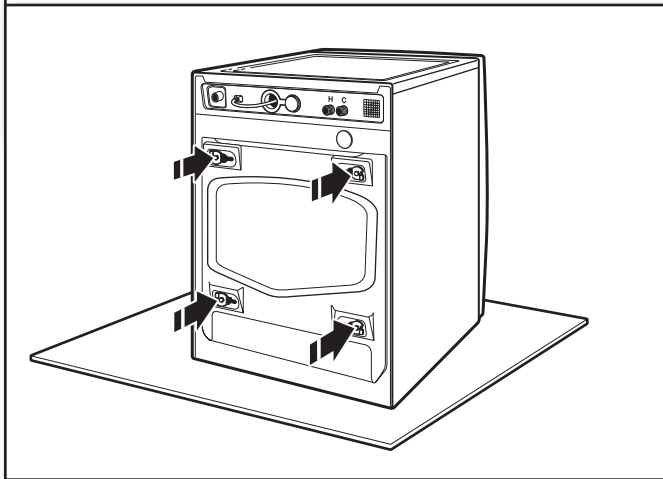
1. Cómo desempacar la lavadora/secadora



Lavadora: Corte la película plástica a lo largo de la línea de puntos alrededor de la base. No quite el empaque.

Secadora: Corte el cartón alrededor de las esquinas superiores e inferiores a lo largo de las líneas de puntos. Coloque los 4 lados de cartón sobre el piso. Descarte el cartón superior y los postes esquineros. Apoye la secadora sobre su parte posterior.

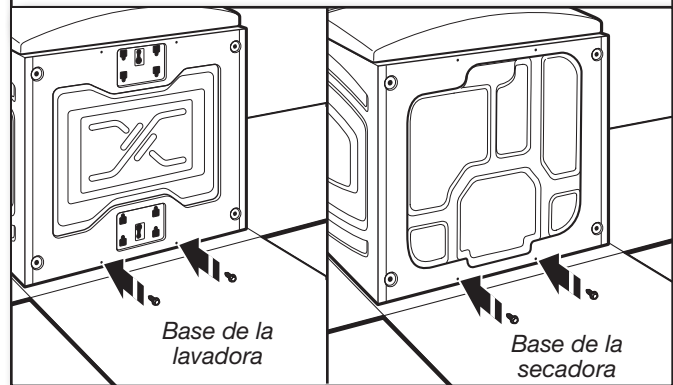
2. Pernos de transporte de la lavadora



Ubique los pernos de transporte que están en la parte posterior de la lavadora. Los pernos de transporte deberán permanecer en la lavadora antes de poder instalar el pedestal. Apoye la lavadora en su parte posterior. Cuando coloque la lavadora sobre su parte posterior, mantenga la tapa inferior sobre el piso. No quite la película plástica, los postes esquineros o la tapa superior.

INSTALACIÓN DEL PEDESTAL

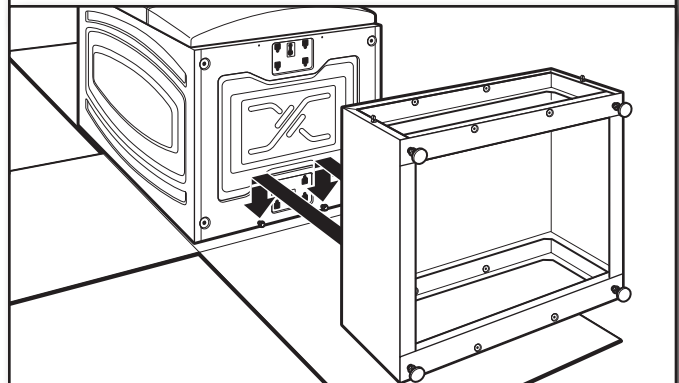
1. Prepare la lavadora/secadora



Instale parcialmente dos de los tornillos para lámina metálica de cabeza hexagonal N° 12 x 5/8" en los orificios inferiores. Deje un espacio de aproximadamente 3/8" (10 mm) entre la cabeza del tornillo y la parte inferior de la lavadora/secadora.

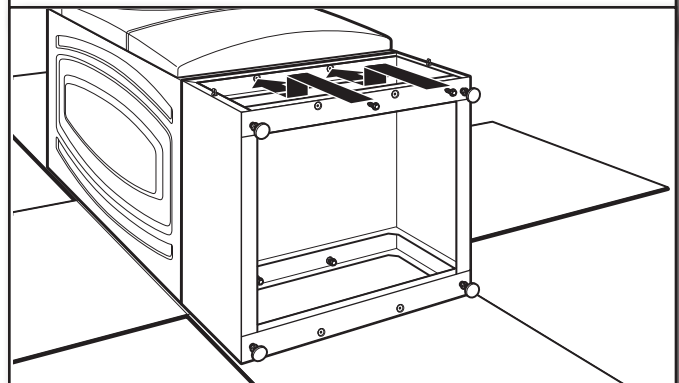
NOTA: Si su lavadora/secadora tiene las patas instaladas, retírelas.

2. Sujete el pedestal



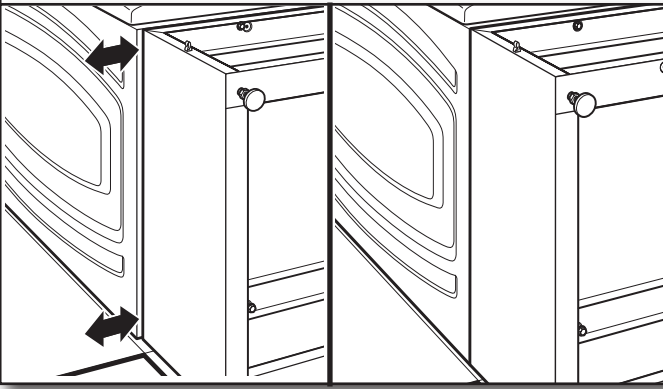
Mueva el pedestal acercándolo a la base de la lavadora/secadora. Deslice las ranuras alargadas del pedestal sobre los dos tornillos parcialmente instalados.

3. Asegure el pedestal



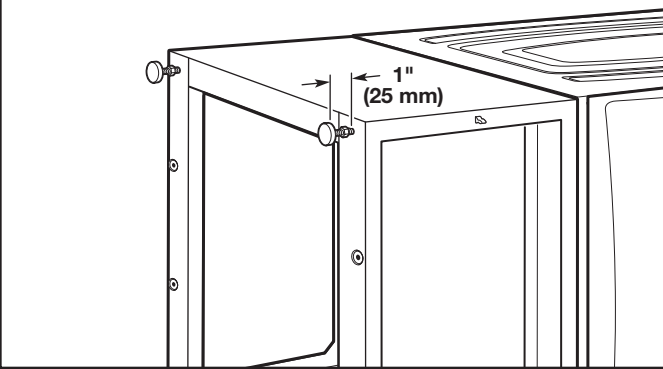
Coloque el pedestal hacia el frente de la lavadora/secadora e instale los dos tornillos para lámina metálica de cabeza hexagonal restantes. No los apriete completamente.

4. Alinee los lados del pedestal



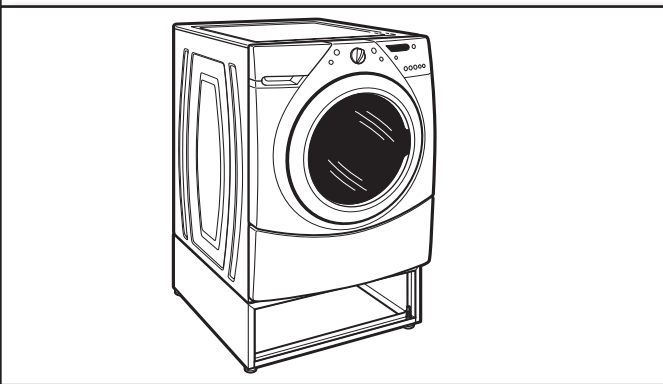
Alinee los costados del pedestal de manera que estén al ras con los costados de la lavadora/secadora. A través de la abertura del pedestal, apriete firmemente los cuatro tornillos del pedestal.

5. Prepare las patas del pedestal



Usando un trinquete de cabeza hexagonal o una llave de boca de 1/4", baje las patas alejándolas aproximadamente 1" (25 mm) de la base del pedestal.

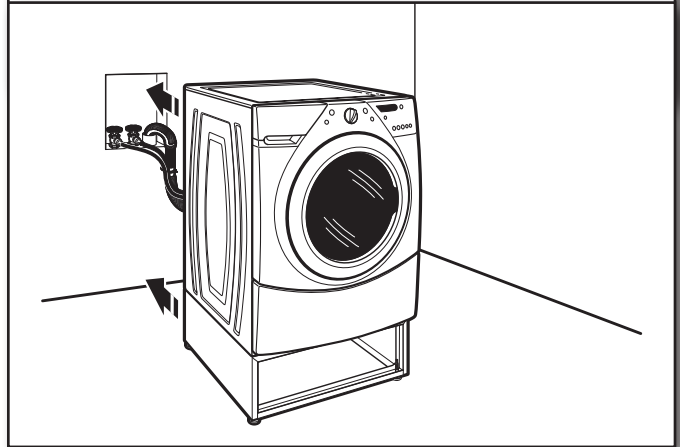
6. Coloque la lavadora/secadora en posición vertical



Incorpore la lavadora/secadora nuevamente a la posición vertical. Quite y descarte los materiales de embalaje restantes.

COMPLETE LA INSTALACIÓN

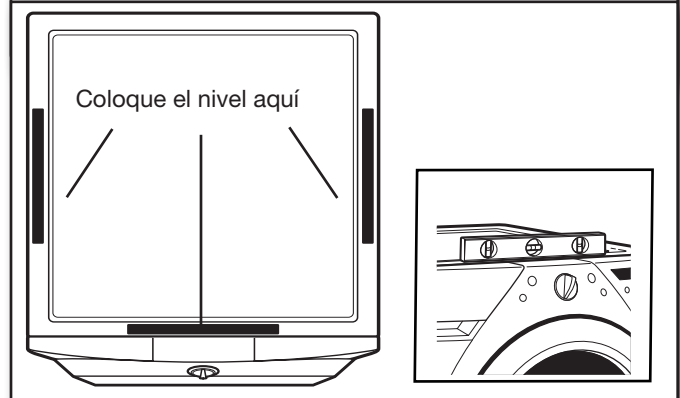
7. Trasládela cerca de su ubicación final



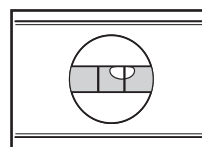
Siga las instrucciones de instalación que vinieron con su modelo para terminar la instalación o reinstalación de su lavadora/secadora (es decir, mangueras, ductos de escape, etc.).

NOTA: Asegúrese de quitar los pernos de transporte de la parte posterior de la lavadora.

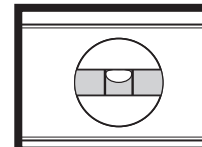
8. Revise la nivelación de la lavadora/secadora



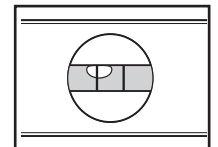
Coloque un nivel en los bordes superiores de la lavadora/secadora, revisando cada lado y el frente. Balancee la máquina hacia delante y hacia atrás para asegurarse de que las 4 patas hagan contacto firme con el piso.



No está nivelada



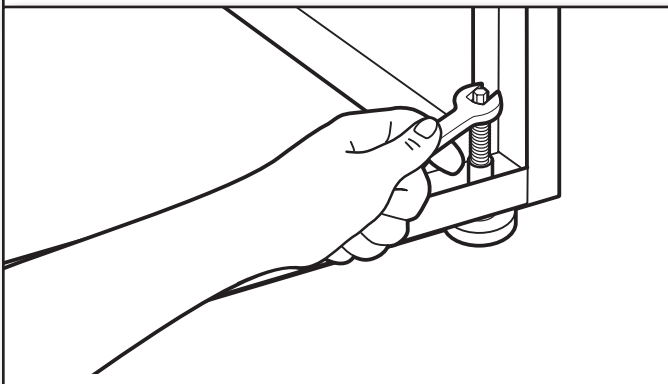
NIVELADA



No está nivelada

Si no está nivelada, ajuste las patas del pedestal hacia arriba o hacia abajo, repitiendo según sea necesario.

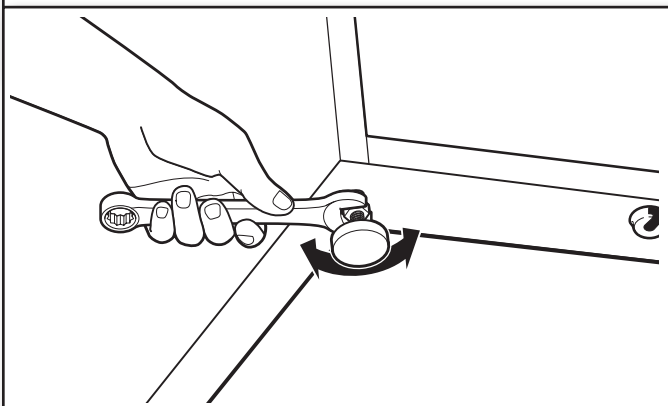
9. Ajuste las patas del pedestal



Ubique los tornillos hexagonales de 1/4" encima de cada pata del pedestal. Por dentro del pedestal y usando una llave de trinquete con cabeza hexagonal de 1/4" o una llave de extremo abierto, ajuste las patas hacia arriba o hacia abajo según se necesite para nivelar la lavadora/secadora.

NOTA: Asegúrese de que las cuatro patas del pedestal estén en contacto firme con el piso.

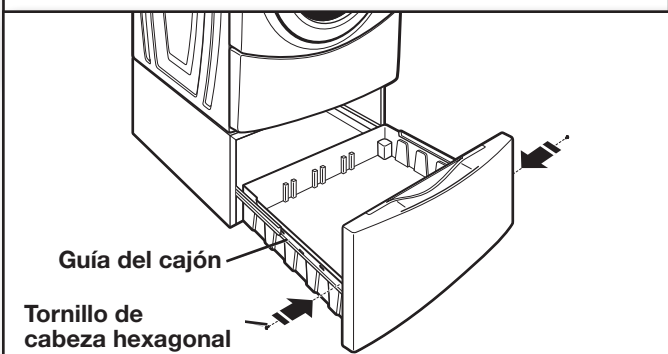
10. Apriete firmemente las tuercas fiadoras



Cuando la lavadora/secadora esté nivelada, use una llave de tuercas de 9/16" de extremo abierto para apretar firmemente las cuatro tuercas fiadoras contra el pedestal.

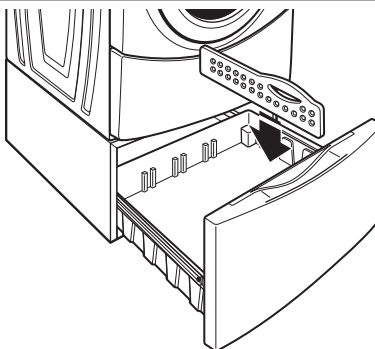
IMPORTANTE: Las tuercas fiadoras deben ser apretadas para evitar vibraciones.

11. Vuelva a ensamblar el cajón del pedestal



Jale hacia fuera ambas guías del cajón y vuelva a ensamblar el cajón en las guías con los dos tornillos de cabeza hexagonal.

12. Coloque el divisor del cajón



Saque el divisor de la bolsa. Coloque el divisor en el cajón en la ubicación deseada. Cierre el cajón.

NOTA: El uso del divisor es opcional.

GARANTÍA

Garantía limitada de un año sobre los componentes mecánicos.

Durante un año desde la fecha de compra, el proveedor reparará o reemplazará cualquiera de sus componentes mecánicos que resulte defectuoso en material o mano de obra. Este pedestal debe ser instalado con la lavadora o la secadora indicadas y debe ser usado de acuerdo con las instrucciones provistas en el Manual del propietario o el Manual de uso y cuidado de la lavadora o de la secadora.

Restricción de la garantía

Si el pedestal es sometido a otro uso que no sea el privado familiar y/o es usado con cualquier otro producto diferente de los indicados en las instrucciones de instalación, la garantía quedará anulada.

Servicio de la garantía

El servicio de garantía está disponible poniéndose en contacto con el minorista donde se compró el pedestal. Si no se puede tomar contacto con el minorista, sírvase consultar el Manual del propietario o el Manual de uso y cuidado que vino con la lavadora o secadora instaladas con el pedestal y póngase en contacto con el departamento de servicio que se indica en ellos.

Esta garantía se aplica sólo cuando el pedestal esté en uso en los Estados Unidos o en Canadá*. Esta garantía le da derechos legales específicos y puede también tener otros derechos que varían de un estado a otro o de una provincia a la otra.

*Las condiciones de la garantía pueden variar en Canadá.

En el siguiente espacio, anote su número de modelo y fecha de compra. Vea la placa de la serie ubicada detrás del cajón, en el marco lateral del pedestal, para obtener información sobre el número del modelo.

Tenga a la mano esta información para ayudarle a obtener ayuda o servicio rápidamente.

Número de modelo _____

Número de serie _____

Número de artículo _____

Fecha de compra _____

Guarde estas instrucciones y su recibo de compra para referencia futura.