

OUTDOOR REFRIGERATOR CASTERS

Installation Instructions

For questions about features, operation/performance, parts, accessories or service, call: **1-800-422-1230**
In Canada, call for assistance **1-800-461-5681**, for installation and service, call: **1-800-807-6777** or visit our website at...
www.kitchenaid.com or www.KitchenAid.ca

ROULETTES DE RÉFRIGÉRATEUR D'EXTÉRIEUR

Guide d'utilisation et d'entretien

Au Canada, pour assistance composez le **1-800-461-5681**, pour installation ou service composez le **1-800-807-6777** ou visitez notre site web à...
www.KitchenAid.ca

Table of Contents / Table des Matières

ASSEMBLY INSTRUCTIONS	2	SÉCURITÉ DE ROULETTE	3
Tools and Parts.....	2	INSTRUCTIONS D'ASSEMBLAGE	3
Unpack the Casters.....	2	Outillage et pièces nécessaires.....	3
Caster Installation.....	2	Déballage des roulettes.....	3
Complete the Assembly	2	Installation des roulettes.....	3
		Fin de l'assemblage.....	4

CASTER SAFETY

Your safety and the safety of others are very important.

We have provided many important safety messages in this manual and on your appliance. Always read and obey all safety messages.



This is the safety alert symbol.

This symbol alerts you to potential hazards that can kill or hurt you and others.

All safety messages will follow the safety alert symbol and either the word "DANGER" or "WARNING."

These words mean:

⚠ DANGER

You can be killed or seriously injured if you don't immediately follow instructions.

⚠ WARNING

You can be killed or seriously injured if you don't follow instructions.

All safety messages will tell you what the potential hazard is, tell you how to reduce the chance of injury, and tell you what can happen if the instructions are not followed.

ASSEMBLY INSTRUCTIONS

Tools and Parts

TOOLS NEEDED:

- $\frac{5}{16}$ " Socket wrench or nut driver
- Cardboard or other protective material

PART SUPPLIED:

- Swivel Casters with Brakes (2)
- #10 – 24 x $\frac{3}{8}$ " Hex-head screws (16)
- Swivel Casters (2)

Check that you have everything necessary for correct installation. Proper installation is your responsibility

Unpack the Casters

1. Unpack the casters and hardware from the small box.
2. Verify contents. See "Tools and Parts."

Caster Installation

⚠ WARNING

Excessive Weight Hazard

Use two or more people to move and install refrigerator.

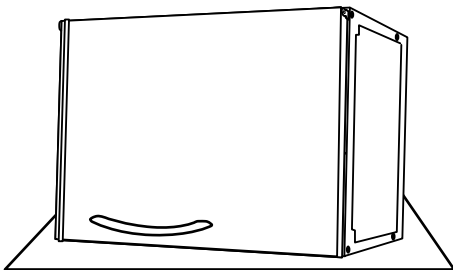
Failure to do so can result in back or other injury.

IMPORTANT:

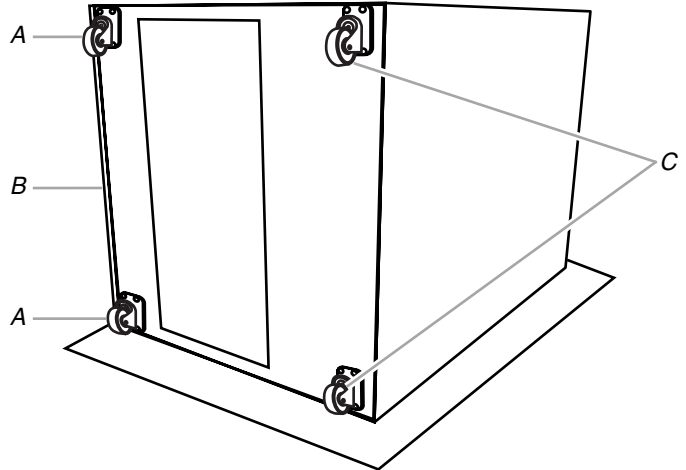
- Always lay the refrigerator on its left side, with the hinges facing the top, during the caster installation. If you lay the refrigerator on its back, you can damage the refrigerator.
- Never place refrigerator on its top. It may damage the compressor.
- Allow the refrigerator to sit upright for 4 hours before plugging into an electrical outlet.
- Install either the casters or the leveling legs. Do not install both.

1. Unplug refrigerator or disconnect power.
2. Remove food and any adjustable shelves from refrigerator.
3. Lay a piece of cardboard or other protective material on the floor. This will protect the refrigerator from scratches.
4. Using two or more people, place the refrigerator on its side on top of the cardboard or protective material. Make sure the door hinge is facing upward.

IMPORTANT: It is important that the door hinge face upward during the entire caster installation.



5. Using #10 – 24 x $\frac{3}{8}$ " hex-head screws, attach both locking casters toward the front of the refrigerator.
6. Insert the hex-head screws from the bottom and screw through the caster into the bottom of the refrigerator.
7. Using #10 – 24 x $\frac{3}{8}$ " hex-head screws, attach both swivel casters to the refrigerator back.
8. Insert the hex-head screws from the bottom and screw through the caster into the bottom of the product.



A. Locking casters
B. Refrigerator front
C. Swivel casters

Complete the Assembly

1. Lock the front casters.
NOTE: Locking the casters will help prevent the refrigerator from moving while being lifted.
2. Using two or more people, stand the refrigerator upright.
3. Unlock the casters and move the refrigerator into its desired location.
4. After the refrigerator is in position, re-lock the casters.
5. Allow the refrigerator to sit upright for 4 hours.
6. Plug in refrigerator or reconnect power.

SÉCURITÉ DE ROULETTE

Votre sécurité et celle des autres est très importante.

Nous donnons de nombreux messages de sécurité importants dans ce manuel et sur votre appareil ménager. Assurez-vous de toujours lire tous les messages de sécurité et de vous y conformer.



Voici le symbole d'alerte de sécurité.

Ce symbole d'alerte de sécurité vous signale les dangers potentiels de décès et de blessures graves à vous et à d'autres.

Tous les messages de sécurité suivront le symbole d'alerte de sécurité et le mot "DANGER" ou "AVERTISSEMENT". Ces mots signifient :

⚠ DANGER

Risque possible de décès ou de blessure grave si vous ne suivez pas immédiatement les instructions.

⚠ AVERTISSEMENT

Risque possible de décès ou de blessure grave si vous ne suivez pas les instructions.

Tous les messages de sécurité vous diront quel est le danger potentiel et vous disent comment réduire le risque de blessure et ce qui peut se produire en cas de non-respect des instructions.

INSTRUCTIONS D'ASSEMBLAGE

Outillage et pièces nécessaires

Outillage nécessaire :

- Clé à douille de $\frac{5}{16}$ " ou tourne-écrou
- Carton ou autre matériel de protection

Pièces fournies :

- Roulettes pivotantes avec freins (2)
- Vis à tête hexagonale de #10 – 24 x $\frac{3}{8}$ " (16)
- Roulettes pivotantes (2)

S'assurer d'avoir tout le nécessaire pour une installation convenable. C'est à l'utilisateur qu'incombe la responsabilité de réaliser une installation correcte.

Déballage des roulettes

1. Déballer les roulettes et le matériel de la petite boîte.
2. Vérifier le contenu. Voir "Outillage et pièces".

Installation des roulettes

⚠ AVERTISSEMENT

Risque du poids excessif

Utiliser deux ou plus de personnes pour déplacer et installer le réfrigérateur.

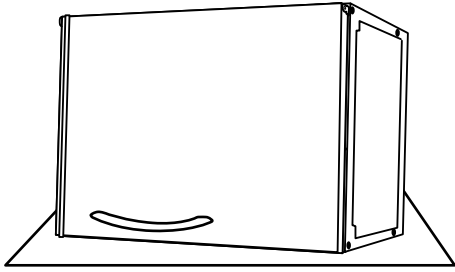
Le non-respect de cette instruction peut causer une blessure au dos ou d'autre blessure.

IMPORTANT :

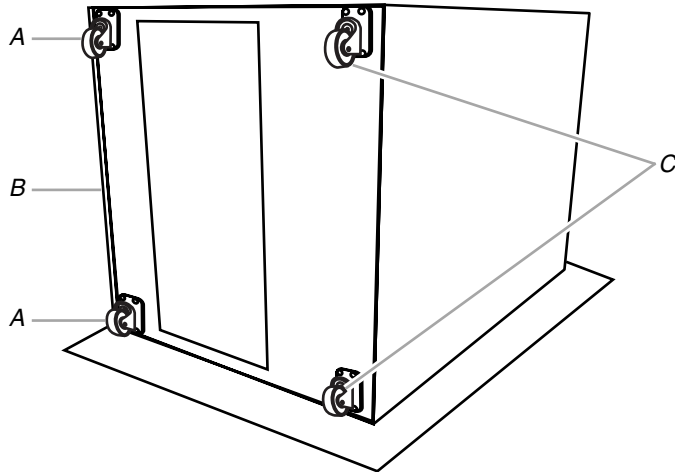
- Toujours faire reposer le réfrigérateur sur le côté gauche pendant l'installation des pieds de nivellement. Le réfrigérateur peut être endommagé s'il repose sur l'arrière.
 - Ne jamais faire reposer le réfrigérateur sur sa partie supérieure. Le compresseur pourrait être endommagé.
 - Laisser le réfrigérateur à la position verticale pendant 4 heures avant de le connecter à la source de courant électrique.
 - Installer les roulettes ou les pieds de nivellement. Ne pas installer les deux.
1. Débrancher le réfrigérateur ou déconnecter la source de courant électrique.
 2. Enlever la nourriture et toutes les tablettes ajustables du réfrigérateur.
 3. Placer un morceau de carton ou de matériel de protection sur le plancher. Ceci protégera votre réfrigérateur des égratignures.

4. À deux personnes ou plus, placer le réfrigérateur sur le côté en haut du carton ou du matériel de protection. S'assurer que la charnière de la porte est face vers le haut.

IMPORTANT : Il est important de placer la charnière de la porte face vers le haut pendant toute la durée de l'installation des roulettes.



5. En utilisant les vis à tête hexagonale de #10 – 24 x 3/8", fixer les deux roulettes bloquantes à l'avant du réfrigérateur.
6. Insérer les vis à tête hexagonale du bas et visser à travers les roulettes dans la partie inférieure du réfrigérateur.
7. En utilisant les vis à tête hexagonale de #10 – 24 x 3/8", fixer les deux roulettes pivotantes à l'arrière du réfrigérateur.
8. Insérer les vis à tête hexagonale du bas et visser à travers les roulettes dans la partie inférieure de l'appareil.



A. Roulettes bloquantes
B. Avant du réfrigérateur
C. Roulettes pivotantes

Fin de l'assemblage

1. Bloquer les roulettes à l'avant.

REMARQUE : Bloquer les roulettes aidera à empêcher le réfrigérateur de se déplacer au moment d'être soulevé.

2. À deux personnes ou plus, remettre le réfrigérateur en position verticale.
3. Débloquer les roues et déplacer le réfrigérateur à l'emplacement désiré.
4. Une fois le réfrigérateur en place, rebloquer les roues.
5. Laisser le réfrigérateur à la position verticale pendant 4 heures.
6. Brancher le réfrigérateur ou reconnecter la source de courant électrique.