

Model(s) / Modèle(s):

PLGC30S8AC

No.(s):

377-57-26271-0S

Brand / Marque: Frigidaire Pro-Gallery
Product / Produit: Cooktop / Table de Cuisson
Yearly Quantity / Quantité Annuelle: 1000
Date: 01 / 04 / 18
Prod. Target Date / Date Prod. Cible: 2001 / 07
Spec Rev.: 01

Cooktop Features

Caractéristiques de la table de cuisson

Cooktop Type / Type de Dessus:

Stainless Steel / Acier Inoxydable

Graphics / Graphisme: Frigidaire 2001

Black / Noir

Control Knobs (2 Pieces) / Boutons de Contrôle (2 Pièces): Frigidaire Pro-Gallery

4 - Plastic, Black & Red / Plastique, Noir & Rouge

Valves Holes Rings / Anneaux de Soupape:

4 - Rubber, Black / Caoutchouc, Noir

Top Valves / Soupapes du Brûleur:

4 - Locking Type (Push to Turn),

Off position at 9 O'clock, Lite position at 55° à 90° /

De Type Verrouillable (Pousser / Tourner),

Position Éteint à 9 heure, Allumage à 55° to 90°

Ignition Switches / Interrupteurs D'allumage:

4 - Mounted on Top of Valves / Monté sur le Dessus des Valves

Top Burners / Brûleurs:

4 - Sealed Burner "Gourmet" Die Cast Aluminium, Removable Burner Heads /

Brûleur Fermé de Type "Gourmet" en Aluminium, Couvercle Amovible

Top Burner Igniters / Allumeurs de Brûleur:

4- Each Burner has Individual Igniter / Chaque Brûleur a son Allumeur

Top Burner Ratings (Natural) / Calibrage des Brûleurs (Naturel):

R. R. / D. AR.: NAT 5000 BTU, Sealed Burner / Brûleur Scellé

R. F. / D. AV.: NAT 13000 BTU, Sealed Burner / Brûleur Scellé

L. R. / G. AR.: NAT 9100 BTU, Sealed Burner / Brûleur Scellé

L. F. / G. AV.: NAT 9100 BTU, Sealed Burner / Brûleur Scellé

Burner Box Finish / Finition du Boîtier:

Steel, Satin Coat Finish / Acier, Fini Satiné

Burner Caps (Removables) / Couvercles des Brûleurs (Amovibles):

4 - Sintered Metal, Gloss Black Porcelain /

Sintered Metal, Porcelaine Noir Lustré

Grates / Grilles : Frigidaire Pro-Gallery

4 - Cast Iron, Gloss Black / Fonte Coulée, Noir Lustré

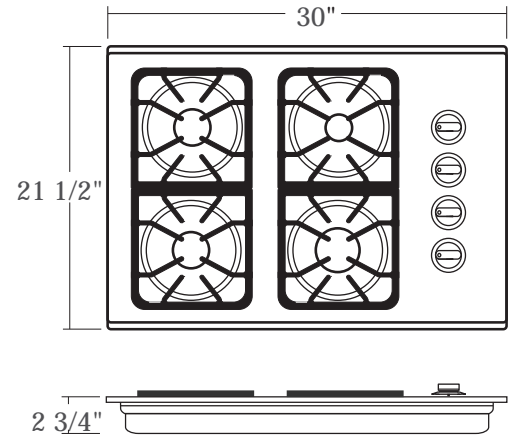
Drip Pans / Cuvettes:

4 - Steel, Black Porcelain / Acier, Porcelaine Noir

Colours

Couleurs

Stainless Steel / Acier Inoxydable



General Features

Caractéristiques Générales

Cut out Sizes / Dimensions des Ouvertures:

See Installation Instructions Sheet / Voir Feuille de Mode D'Installation

Gas Rating / Indice du Gaz:

See Iso Document, AQ 225 / Voir Document Iso, AQ 225

Shipping Weight / Poids Chargement:

See Iso Document, AQ 5 / Voir Document Iso, AQ 5

Carton Size / Dimensions Emballage:

Width 38 1/2", Depth 24 3/8", Height 7 15/16" /

Largeur 38 1/2", Profondeur 24 3/8", Hauteur 7 15/16"

L.P. Conversion Kit Standard /

Ensemble de conversion au Propane:

Included / Inclus

1 Marketed For / Pour le Marché:

US, Canada

1 Can Be Combined With Certain Electric Under Counter Wall Oven /

Peut-Être Combiné Avec Certains Modèles De Four à Encastrer

Électrique Installé Sous Le Comptoir

Literature

Littérature

English / French / Spanish (Available Under Request)

Anglais / Français / Espagnol (Disponible sur demande)

Replacement Model(s)

Modèle(s) de Remplacement

Number(s) / Numéro(s):

New / Nouveau

Project Number / Numéro de Projet:

LA-614 & LA-651

Product Manager / Directeur de Produit

Date

Other / Autre

Date

Product Designer / Designer de Produit

Date

Product Eng. / Ing.de Produit

Date