

Lavavajillas

Manual del Usuario

Sistema de Lavado con Torre



Anote toda la información para referencia futura

Marca: _____ Fecha de compra: _____

N° de modelo: _____

N° de serie: _____
(vea la sección Características para la ubicación)

Alguna pregunta? 1-800-944-9044
(Estados Unidos)

Visite la página Web de
Frigidaire en
<http://www.frigidaire.com>

Tarjeta de Registro del Producto

Se ruega llenar toda la tarjeta, firmarla y devolverla oportunamente.



Instrucciones de Seguridad 2



Instrucciones de Funcionamiento 3-4



Preparación y Carga de la Vajilla 4-5



Distribuidor y Detergentes del Lavavajillas 6-7



Factores que Afectan el Rendimiento 7



Cuidado y Limpieza 8



Soluciones a Problemas Comunes del Lavado de Vajillas 9-10



Servicios para los Consumidores Garantía y Servicio 11



Instrucciones Importantes de Seguridad



ADVERTENCIA

Este símbolo le advierte sobre tales peligros como lesiones personales, quemaduras, incendio y choque eléctrico.



ADVERTENCIA

A fin de reducir el peligro de incendio, choque eléctrico o lesión cuando usa su lavavajillas, siga las precauciones básicas, incluyendo las siguientes:

- Lea todas las instrucciones antes de usar su lavavajillas.
 - Use su lavavajillas solamente como se indica en este Manual del Usuario.
 - Las instrucciones incluidas en este Manual del Usuario, no pueden cubrir todas las situaciones o condiciones posibles que puedan presentarse. Por lo tanto, se debe usar sentido común y tener cuidado cuando se instala, se hace funcionar y se repara cualquier artefacto.
 - EL LAVAVAJILLAS DEBE SER PUESTO A TIERRA. Lea los detalles en las Instrucciones de Instalación.
 - Este lavavajillas ha sido diseñado para funcionar con la corriente normal del hogar (120 V, 60 Hz). Use un circuito equipado con un disyuntor o fusible de 15 amperios. Use un fusible de 20 amperios si el lavavajillas está conectado a un triturador de alimentos.
 - No haga funcionar el lavavajillas a menos que todos los paneles estén en sus lugares.
 - Para evitar que alguien quede encerrado y/o se afixe, saque la puerta o el mecanismo del pestillo de la puerta de cualquier lavavajillas que sea descartado o que no esté en uso.
 - Mantenga a los niños y a los pequeños de corta edad alejados del lavavajillas cuando esté funcionando.
 - No permita que los niños abusen, se sienten, se paren o jueguen en las puertas o canastillas de un lavavajillas.
 - Use solamente detergentes y agentes de enjuague recomendados para ser usados en lavavajillas.
- Guarde el detergente del lavavajillas y los agentes de enjuague fuera del alcance de los niños.
 - No lave artículos de plástico a menos que estén marcados "resistente al lavavajillas" o algo parecido. Si no están marcados, consulte las recomendaciones con el fabricante. Los artículos que no pueden lavarse en el lavavajillas pueden derretirse y crear un peligro potencial de incendio.
 - Si el lavavajillas se desagua a un triturador de alimentos, asegúrese de que el triturador esté completamente vacío antes de hacer funcionar el lavavajillas.
 - Desconecte la corriente eléctrica al lavavajillas antes del mantenimiento o reparaciones.
 - Las reparaciones deben ser efectuadas por un técnico calificado.
 - No manipule indebidamente los controles.
 - No toque el elemento calefactor durante o inmediatamente después del uso.
 - Cuando coloque los artículos que van a ser lavados:
 - Ponga los artículos afilados y los cuchillos de modo que no vayan a dañar el sello de la puerta o de la tina.
 - Coloque los artículos afilados y los cuchillos con los mangos hacia arriba a fin de reducir el riesgo de sufrir cortaduras.
 - Bajo ciertas condiciones se puede producir gas de hidrógeno en un sistema de agua caliente que no ha sido usado durante 2 o más semanas. EL GAS DE HIDROGENO ES EXPLOSIVO. Si el sistema de agua caliente no ha sido usado durante tal período de tiempo, antes de usar el lavavajillas abra todas las llaves del agua caliente y deje correr el agua en cada una de ellas durante varios minutos. Esto hará salir cualquier gas de hidrógeno que se haya acumulado. EL GAS DE HIDROGENO ES INFLAMABLE. No fume ni use una llama abierta durante este tiempo.
 - No guarde ni use materiales combustibles, gasolina u otros vapores o líquidos inflamables en la cercanía de éste o de cualquier otro electrodoméstico.

**CONSERVE ESTAS
INSTRUCCIONES**

Instrucciones de Funcionamiento

Cómo usar el lavavajillas

1. Cargue el lavavajillas (Ver Preparación y Carga de la Vajilla).
2. Agregue el detergente (Ver Distribuidor y Detergentes de Lavavajillas).
3. Agregue el agente de enjuague, si es necesario (Ver Agente de Enjuague).
4. Gire la perilla a la derecha para seleccionar el ciclo (Ver Selecciones de Ciclos de Lavado).
5. Seleccione las OPCIONES de energía deseadas. (Ver Opciones de Energía).
6. Deje correr el agua caliente de la llave más cercana al lavavajillas hasta que salga caliente. Cierre la llave del agua.
7. Para poner en funcionamiento, cierre la puerta.

Selecciones de Ciclos de Lavado

Nota: No todos los ciclos están disponibles en todos los modelos.

Ollas y Sartenes (Pots & Pans)

Para ollas, sartenes, caserolas y servicio de mesa con restos de alimentos secos o pegados:

- Gire la perilla a POTS & PANS.
- Seleccione las OPCIONES (OPTIONS) deseadas.

Lavado Normal (Normal Wash)

Para platos y cubiertos con suciedad normal:

- Gire la perilla a NORMAL WASH.
- Seleccione las OPCIONES (OPTIONS) deseadas.

Lavado Liviano (Light Wash)

Para platos y cubiertos ligeramente sucios o preenjuagados:

- Gire la perilla a LIGHT WASH.
- Seleccione las OPCIONES (OPTIONS) deseadas.

Enjuague/Espera (Rinse/Hold)

Para enjuagar los platos que serán lavados más tarde:

- NO USE detergente.
- Gire la perilla a RINSE/HOLD

Calentador de Platos (Plate Warmer)

Para calentar los platos y fuentes antes de servir alimentos calientes.

- Coloque los platos y fuentes limpias que vaya a calentar.

- Gire la perilla a PLATE WARMER.
- Seleccione la opción HOT DRY (SECADO EN CALIENTE).

Opciones de Ahorro de Energía

Opción Secado en Caliente (Hot or Heat Dry)

La opción HOT OR HEAT DRY ofrece secado más rápido pues el elemento calefactor está encendido durante la porción de secado del ciclo.

La opción HOT OR HEAT DRY (secado con calor), cuando se usa en combinación con el enjuague, mejorará el rendimiento del secado. La energía necesaria para usar la opción HOT OR HEAT DRY (secado con calor) cuesta menos de pocos centavos por ciclo. Usted puede elegir no usar la opción HOT OR HEAT DRY (secado con calor). Sin embargo, algunos artículos no quedarán completamente secos al final del ciclo.

Opción Secado en Frio (Cool or Air Dry)

La opción COOL OR AIR DRY ahorra electricidad pues el elemento calefactor está apagado durante la porción de secado del ciclo. Para acelerar el proceso de secado, abra levemente la puerta después que el ciclo termine. Pueden quedar algunas gotas de agua en la puerta y en la tina y en los lugares en que los platos tocan la canastilla de los cubiertos y la rejilla. Con cualquiera de las opciones, se puede observar que sale vapor de agua del respiradero durante la porción de secado del ciclo. La opción de secado puede cambiarse en cualquier momento durante el ciclo y afecta solamente al período de secado.

El lavaplatos de Delay (Water Heating Delay)

This de la calefacción de agua se equipa de un termóstato para asegurarse de que el agua está calentada a la temperatura apropiada para entregar la limpieza opcional y resultados de sequía. El knob/timer en el lavaplatos puede detenerse brevemente en aproximadamente la posición de los 7pm. El lavaplatos “no se pega” aquí, sino está calentando simplemente el agua a la temperatura apropiada antes de avanzar al ciclo siguiente. Si el lavaplatos lleva a cabo esta posición respecto a cada ciclo, entonces la temperatura del agua entrante (de la casa) quizá baja. Una temperatura del agua mínima de 120F se recomienda para evitar la calefacción de agua retrasa.



Instrucciones de Funcionamiento (continuación)

Nota: Las características y la apariencia pueden ser diferentes dependiendo del modelo que haya seleccionado.

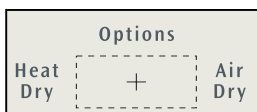
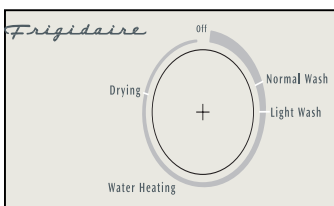
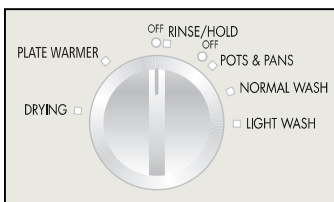
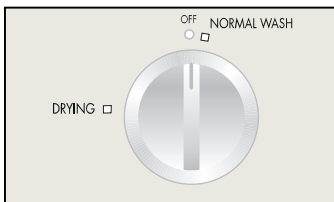


Tabla de Ciclos			
Ciclos	Agua (aprox.)	Tiempo (aprox.)	Lavados/Enjuagues
Lavado normal	6,9 gal. 26,1 litros	109 min.*	2 lavados 4 enjuagues

* Incluye tiempo de secado.

Tabla de Ciclos			
Ciclos	Agua (aprox.)	Tiempo (aprox.)	Lavados/Enjuagues
Ollas y sartenes	8,4 gal. 31,8 litros	103 min.*	2 lavados 5 enjuagues
Lavado normal	7,2 gal. 27,3 litros	95 min.*	2 lavados 4 enjuagues
Lavado liviano	6,0 gal. 22,7 litros	89 min.*	1 lavado 4 enjuagues
Enjuague/espera	1,2 gal. 4,5 litros	10 min.	1 enjuague
Calentador de Platos		14 min.	

* Incluye tiempo de secado.



Preparación y Carga de la Vajilla

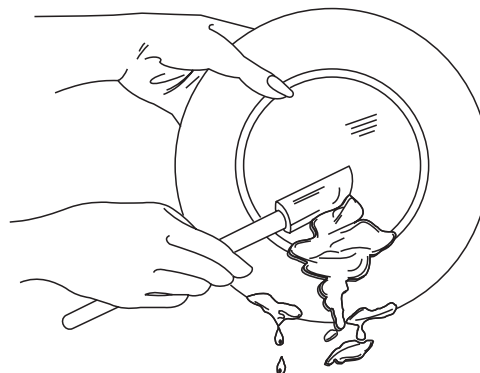
Preparación de los platos

Quite los pedazos grandes de comida, huesos, mondadientes, huesos de frutas, etc. El sistema continuo de lavado filtrado sacará el resto de las partículas de comida. Los restos de alimentos quemados deben ser desprendidos antes de cargar el lavavajillas. Vacíe los líquidos de los vasos y tazas.

Los alimentos tales como la mostaza, mayonesa, vinagre, jugo de limón y los productos a base de tomate pueden descolorar el acero inoxidable y los plásticos si se dejan sin lavar durante un período de tiempo prolongado. A menos que el lavavajillas vaya a ser puesto en funcionamiento inmediatamente, es mejor enjuagar estos restos de alimentos.

- Cargue las canastillas de modo que los artículos grandes no interfieran con la apertura del distribuidor automático de detergente.

- Consulte las recomendaciones del fabricante antes de lavar artículos sin indicaciones.
- Si el lavavajillas se desagua hacia un triturador de alimentos, **asegúrese de que el triturador esté completamente vacío antes de poner en funcionamiento el lavavajillas.**





Preparación y Carga de la Vajilla

Carga de la Canastilla Superior

La canastilla superior está diseñada para las tazas, vasos, platos pequeños, platillos y tazones.

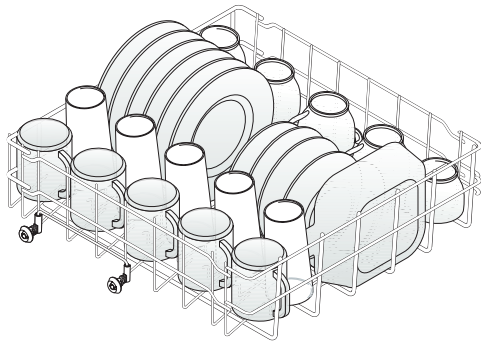
Cargue los vasos en la canastilla superior. Se pueden dañar si se colocan en la canastilla inferior.

Coloque los artículos de plástico en la canastilla superior solamente. Se pueden derretir si se colocan en la canastilla inferior.

Coloque los artículos con los extremos abiertos dirigidos hacia abajo para mejor limpieza y desagüe.

Los artículos delicados pueden dañarse si chocan entre sí cuando el lavavajillas está funcionando.

Los cuchillos y otros utensilios de mangos largos pueden colocarse en la canastilla superior.

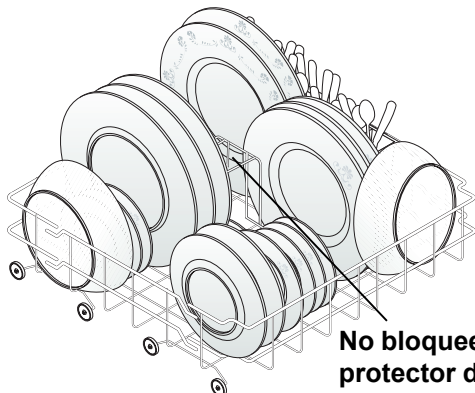


Carga de la Canastilla Inferior

Coloque los platos y fuentes de modo que no se toquen.

Coloque los bols, caserolas y sartenes con la superficie sucia hacia abajo o hacia el centro. Inclínelos para que se desagüen mejor.

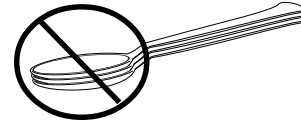
Asegúrese de que los mangos de los sartenes no sobresalgan a través del fondo de la canastilla y obstruyan la rotación del brazo rociador.



No bloquee el protector de la torre

Carga de la Canastilla de los Cubiertos

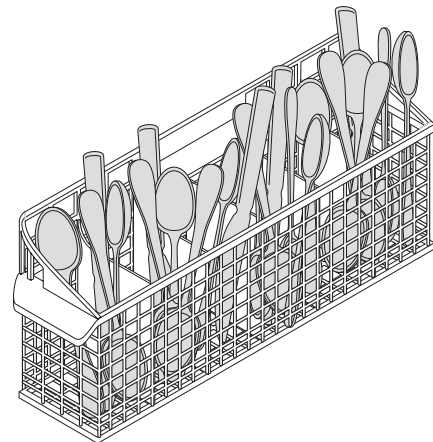
Mezcle las cucharas, tenedores y cuchillos para evitar que se adhieran los unos contra los otros. Al mezclarlos se contribuye a una mejor limpieza y desagüe.



Para seguridad, coloque los cuchillos afilados y los tenedores con los mangos hacia arriba.

Asegúrese de que ninguno de los artículos sobresalga por la parte inferior de la canastilla o rejilla de modo que obstruya el brazo rociador.

No mezcle los cubiertos de plata con los de acero inoxidable a fin de evitar que se dañe el acabado de la plata.



Nota: La canastilla de los cubiertos puede variar según el modelo de lavavajillas.



Dispensador y detergentes para lavavajillas

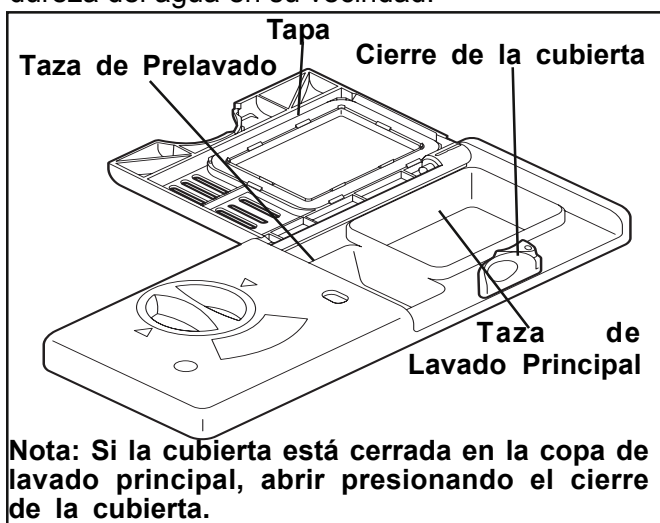
Llenado del Distribuidor de Detergente

El dispensador de detergente tiene dos tazas, una cubierta y la otra descubierta. El detergente en el compartimiento sin tapa cae dentro del lavavajillas cuando se cierra la puerta. El compartimiento tapado se abre automáticamente para que salga el detergente.

- Sólo use detergente para lavavajillas automáticos fresco. Otros detergentes producirán demasiada espuma.
- Cuando use tabletas de detergente para lavavajillas, coloque una tableta en el distribuidor principal y cierre la tapa.
- Agregue el detergente justo antes de comenzar el ciclo.
- Guarde el detergente en un lugar fresco y seco. El detergente húmedo o aterronado no se disolverá debidamente.

Cantidad de Detergente Necesaria

La cantidad de detergente que se debe usar depende de la dureza del agua. La dureza del agua se mide en granos por galón. Si se usa muy poco detergente la limpieza puede ser deficiente y también puede aparecer una película o manchas a causa del agua dura. Si se usa demasiado detergente en agua blanda los artículos pueden quedar cubiertos con una película opaca permanente. Su compañía del agua local, una compañía que fabrique suavizadores de agua o el agente de su distrito pueden informarle sobre la dureza del agua en su vecindad.



PRECAUCIÓN

El uso de detergentes industriales puede dañar el serpentín de calentamiento y otras piezas del lavavajillas, lo que causaría daños a la unidad y a la propiedad que lo rodea. Sólo use detergentes para lavavajillas automáticos para el hogar.

Guía de Uso del Detergente

Ciclo	Agua Blanda (0-3 granos)	Agua Semidura (4-8 granos)	Agua Dura (9-12 granos)	Agua Muy Dura* (más de 12 granos)
Cacerolas y sartenes (Pots & Pans) Lavado normal (Normal Wash)	2 cucharaditas (ambas tazas - ¼ de la capacidad)	5 cucharaditas (ambas tazas - llenar hasta la línea sobre "Regular")	8 cucharaditas (Ambas tazas - completamente llenas)	Ambas Tazas - Completamente Llenas (se recomienda usar suavizador de agua)
Lavado liviano (Light Wash)	2 cucharaditas (Taza de Lavado Principal - ¼ de la capacidad)	5 cucharaditas (Taza de Lavado Principal - llenar hasta la línea sobre "Regular")	8 cucharaditas (Taza de Lavado Principal - completamente llena)	Taza de Lavado Principal - Completamente Llena (se recomienda usar suavizador de agua)
Enjuague/espera (Rinse/Hold)	No Agregar Detergente	No Agregar Detergente	No Agregar Detergente	No Agregar Detergente (se recomienda usar suavizador de agua)

***Nota:** Para agua muy dura, puede que el detergente solo no sea suficiente. Se recomienda agregar un suavizador de agua para mejorar la calidad del agua y el rendimiento del lavado. Trate de agregar más detergente al comienzo de la porción de lavado principal del ciclo. Como regla general, use 1 cucharadita de té por cada grano sobre los 12 granos. Desbloquee la puerta, ábrala lentamente y agregue detergente en el fondo de la tina. Cierre bien la puerta y la lavadora continuará con el ciclo.



Distribuidor y Detergentes del Lavavajillas (continuación)

Agente de Enjuague

Un agente de enjuague mejora enormemente el secado y reduce las películas y las manchas de agua. El agua cubre los platos y se escurre sin formar gotas que se adhieren y dejen manchas.

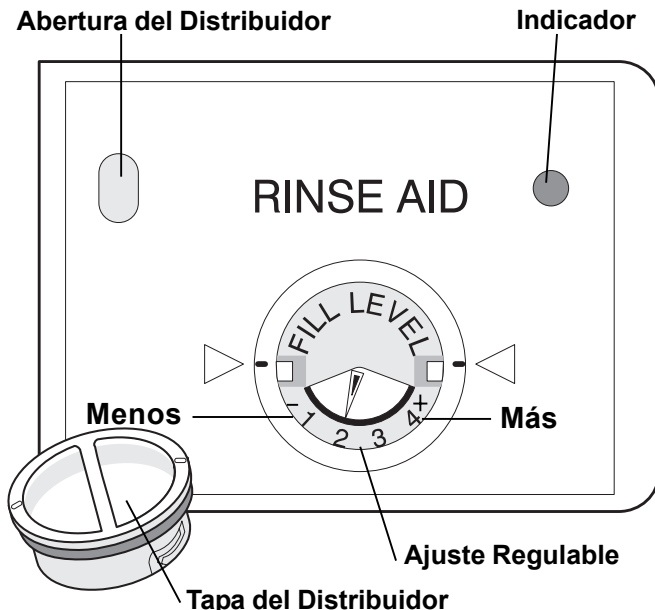
Los agentes de enjuague se venden en forma de sólidos o líquidos. Si su lavavajillas no tiene un distribuidor de agente de enjuague, puede colocar el agente de enjuague sólido en la esquina delantera de la canastilla superior. Cuando el material se disuelva y el depósito esté vacío, es necesario reemplazarlo.

Junto al compartimiento del detergente existe un distribuidor del agente de enjuague líquido que distribuye una cantidad medida de agente de enjuague durante el enjuague final. Si se producen problemas de manchas y secado, aumente la cantidad del agente de enjuague que será distribuido girando la perilla a un número más alto. La perilla está colocada debajo de la tapa del distribuidor. El indicador se oscurecerá cuando esté lleno y se verá transparente cuando esté vacío y necesite ser llenado nuevamente.

Para agregar agente de enjuague líquido, gire la tapa del distribuidor 1/4 de vuelta a la izquierda y levántela. Vacíe agente de enjuague hasta que el líquido llegue al nivel correspondiente. Vuelva a colocar la tapa.

No llene demasiado el distribuidor pues puede causar exceso de espuma. Limpie con un paño húmedo cualquier derrame.

La capacidad del distribuidor de agente de enjuague es suficiente para 35 a 140 lavados, dependiendo del ajuste en que se coloque.



Factores que Afectan el Rendimiento

Presión del Agua

La tubería del agua caliente hacia el lavavajillas debe proporcionar una presión de agua entre 20 y 120 lbs/pulg.².

Se puede producir agua de baja presión cuando se está usando la lavadora de ropa o la ducha. Espere hasta que se reduzca el uso del agua antes de poner en funcionamiento el lavavajillas.

Temperatura del Agua

Se necesita agua caliente para obtener una mejor limpieza y secado. La temperatura del agua que entra al lavavajillas debe ser por lo menos 120°F (49°C) para lograr resultados satisfactorios.

Para verificar la temperatura del agua que entra al lavavajillas:

- Abra la llave del agua caliente que esté más cerca del lavavajillas durante varios minutos para hacer salir el agua fría de las tuberías.
- Coloque un termómetro para carne o repostería en el agua de la llave para verificar la temperatura.
- Si la temperatura es inferior a 120°F (49°C), pida a un técnico calificado que eleve el ajuste del termostato del agua caliente.

Importante: Antes de comenzar un ciclo, haga correr el agua caliente para hacer salir el agua fría de la tubería.

La opción HOT OR HEAT DRY (secado con calor), cuando se usa en combinación con el enjuague, mejorará el rendimiento del secado. La energía necesaria para usar la opción HOT OR HEAT DRY (secado con calor) cuesta menos de pocos centavos por ciclo. Usted puede elegir no usar la opción HOT OR HEAT DRY (secado con calor). Sin embargo, algunos artículos no quedarán completamente secos al final del ciclo.



Cuidado y Limpieza

⚠️ ADVERTENCIA



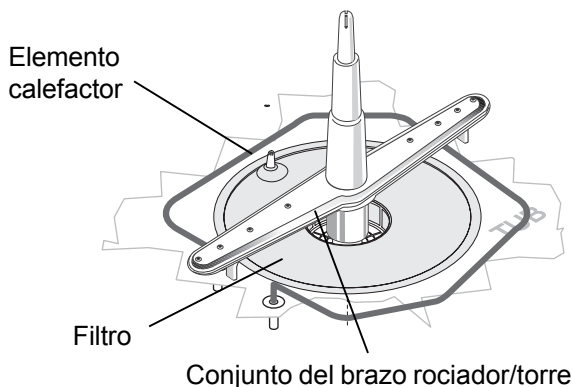
Peligro de Quemaduras

Deje que el elemento calefactor se enfríe antes de limpiar el interior.

De lo contrario, puede sufrir quemaduras.

Limpieza Exterior – Ocasionalmente limpie con un detergente suave no abrasivo y agua. Enjuague y seque.

Limpieza Interior – El interior del lavavajillas, incluyendo el filtro, se limpia por si solo con el uso normal. Si es necesario, limpie alrededor del área del empaque de la tina con un paño húmedo.

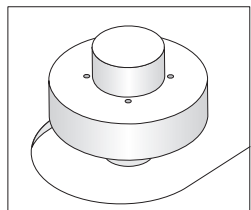


Nota: El agua dura puede causar acumulación de depósitos de cal en el interior del lavavajillas. Vea en la sección "Cómo quitar las manchas y películas" las instrucciones de limpieza.

Protector contra Sobrellenado –

Evita que el lavavajillas se llene demasiado y se encuentra situado en la esquina delantera izquierda de la tina.

- Limpie ocasionalmente con limpiador de uso doméstico que contenga vinagre o cloro para disolver cualquier acumulación.
- El protector contra sobrellenado debe moverse libremente hacia arriba o hacia abajo una pulgada aproximadamente. Si no se mueve, levántelo y limpie debajo.



Cuidado del Intervalo de Aire del Desagüe

Si se ha instalado un intervalo de aire del desagüe para su lavavajillas empotrado, asegúrese de que esté limpio para que el lavavajillas pueda desaguar en forma debida. El intervalo de aire a menudo se instala en la mesada y puede ser inspeccionado sacando la tapa. Este dispositivo no es parte de su lavavajillas y no está cubierto por la garantía.

⚠️ ADVERTENCIA



Peligro de Daños Materiales

Las temperaturas inferiores al punto de congelación pueden causar la ruptura de las tuberías del agua. Asegúrese de que todas las tuberías de suministro hacia el lavavajillas y las tuberías de circulación dentro del lavavajillas estén protegidas.

De lo contrario se pueden producir daños materiales.

Preparación para el Invierno

Un lavavajillas que es dejado en un lugar sin calefacción debe ser protegido contra el congelamiento. Pida a un técnico calificado que haga lo siguiente:

Desconexión del servicio:

1. Desconecte la energía eléctrica hacia el lavavajillas desde la fuente de suministro, sacando los fusibles o disparando el disyuntor.
2. Cierre el suministro del agua.
3. Coloque un recipiente debajo de la válvula de admisión. Desconecte la tubería del agua desde la válvula de admisión y hágala desaguar en el recipiente.
4. Desconecte la tubería de desagüe de la bomba y desagüe el agua dentro del recipiente.

Nota: Vea más detalles en las Instrucciones de Instalación.

Reconexión del servicio:

1. Vuelva a conectar el agua, desagüe y el suministro de energía eléctrica.
2. Abra el agua y el suministro de energía eléctrica.
3. Llene el(los) compartimento(s) del detergente y haga funcionar el lavavajillas a través de un ciclo NORMAL.
4. Revise las conexiones para verificar que no tengan fugas.

Nota: Vea más detalles en las Instrucciones de Instalación.



Soluciones a Problemas Comunes del Lavado de Vajillas

Antes de llamar al servicio de reparaciones, revise esta lista. Le ahorrará tiempo y dinero. Esta lista incluye los problemas más comunes que no son causados por defectos de fabricación o de materiales de su lavavajillas.

Restos de comida adheridos en los platos

- Seleccione un ciclo de lavado de tiempo más prolongado.
- Verifique si la canastilla ha sido cargada de manera correcta -- evite que los artículos queden unos dentro de otros.
- La presión del agua del hogar puede ser demasiado baja -- debe ser de 20 a 120 lbs/pulg.².
- Verifique la temperatura del agua que entra. Debe ser por lo menos de 120°F (49°C). (Vea la sección Factores que Afectan el Rendimiento.)
- Verifique la dureza del agua. Para agua extremadamente dura, puede que sea necesario instalar un suavizador de agua. (Vea la Tabla de Detergentes.)
- Use detergente fresco.
- Asegúrese de que la torre en la canastilla inferior no esté bloqueada.
- Verifique si hay artículos que estén bloqueando el brazo rociador e impidiendo que gire.

Los platos quedan mojados

- Seleccione la opción Hot Dry (Secado en Caliente).
- Asegúrese de que el distribuidor de agente de enjuague líquido esté lleno. Verifique el compartimiento para ver si es necesario reemplazar el agente de enjuague sólido. (Vea la sección Agente de Enjuague).
- Aumente la cantidad de agente de enjuague, si lo tiene disponible en su modelo. (Vea la sección Agente de Enjuague)
- Verifique la temperatura del agua que entra. Debe ser por lo menos de 120°F (49°C).
- Verifique si los platos han quedado distribuidos de manera correcta -- evite que los artículos queden unos dentro de otros.
- Puede que sea necesario secar con un paño los artículos de plástico.
- Las tazas con fondo cóncavo acumularán agua.

Platos picados

- Evite cargar demasiado el lavavajillas o cargarlo de manera incorrecta. (Vea la sección Preparación y Carga de la Vajilla.)
- Coloque los artículos delicados en la canastilla superior.
- Coloque los vasos firmemente asegurados contra las espigas y no sobre ellas.
- Coloque los artículos de modo que queden seguros a fin de que no vibren cuando se mueven las canastillas hacia adentro y hacia afuera. Mueva las canastillas hacia adentro y hacia afuera lentamente.
- Asegúrese de que los vasos altos y las copas de pie alto no vayan a tocar la parte superior de la tina cuando se empuja la canastilla hacia adentro.
- La loza antigua y el cristal deben ser lavados a mano.

Vasos/cubiertos manchados u opacos

- Verifique la dureza del agua. Para agua extremadamente dura, puede que sea necesario instalar un suavizador de agua. (Vea la Tabla de Detergentes.)
- La temperatura del agua puede ser baja. Evite temperaturas demasiado bajas o demasiado altas. (Vea Factores que Afectan el Rendimiento.)
- Evite cargar demasiado el lavavajillas o cargarlo de manera incorrecta. (Vea la sección Preparación y Carga de la Vajilla.)
- Use detergente fresco. El detergente antiguo es ineficaz.
- Asegúrese de que se esté usando la cantidad adecuada de detergente. Además verifique el nivel de fosfato. (Vea la sección Distribuidor de Detergente.)
- La presión del agua del hogar puede ser demasiado baja -- debe ser de 20 a 120 lbs/pulg.².

Platos manchados o descoloridos

- El té y el café pueden manchar las tazas. Saque las manchas a mano lavando los artículos en una solución de 1/2 taza (120 ml) de cloro y un cuarto de galón (1 L) de agua tibia. Enjuagar bien.
- Los depósitos de hierro en el agua pueden causar una película amarilla o café. Este problema puede corregirse instalando un filtro especial en la tubería de suministro del agua. (Vea la sección Cómo quitar las manchas y películas.)
- Los utensilios de aluminio pueden dejar marcas grises/negras cuando rozan otros artículos. Colóquelos de manera apropiada.
- Ciertos alimentos muy ácidos pueden causar descoloración del acero inoxidable y plásticos si se dejan sucios por un período prolongado. Enjuáguelos a mano si no los va a lavar en el lavavajillas inmediatamente.
- Si mezcla utensilios de acero inoxidable y de plata en la canastilla de los cubiertos puede dañar las hojas de acero inoxidable. Evite mezclar artículos de acero inoxidable y plata.

Corrosión superficial

- Si se usa demasiado detergente en el agua suave o suavizada evitará que se pueda quitar esta película.
- Regule la cantidad de detergente de acuerdo con la dureza del agua. (Consulte la Tabla de Detergentes.)
- Baje la temperatura del agua.
- Use la opción Cool Dry (Secado en Frío).



Soluciones a Problemas Comunes del Lavado de Vajillas (continuación)

Restos de detergente en los compartimientos del distribuidor

- El detergente puede ser muy antiguo. Descártelo y use detergente fresco.
- Verifique si el agua puede llegar hasta el distribuidor de detergente.
- Verifique si el ciclo se ha completado.
- Asegúrese de que no haya artículos que impidan que se abra el compartimiento del detergente.

Fugas en el lavavajillas

- Use solamente detergente fresco especial para lavavajillas automáticos. Mida cuidadosamente el detergente. Pruebe una marca diferente.
- Si se derrama agente de enjuague puede causar espuma y producir desbordamiento. Limpie cualquier derrame con un paño húmedo.
- Verifique que el lavavajillas esté nivelado. (Vea las Instrucciones de Instalación.)

Sonidos normales que puede oír

- Los sonidos normales que puede escuchar son el agua al llenar el lavavajillas, la circulación del agua y los ruidos del motor.

Agua en el fondo de la tina

- No es normal que quede agua en el fondo de la tina después que se ha completado el ciclo. Si esto sucede significa que el lavavajillas no está desaguando en forma debida. (Vea El lavavajillas no desagua bien.)

Vapor en el respiradero

- El vapor escapa a través del respiradero cuando el lavavajillas está funcionando. Esto es normal.

El lavavajillas no funciona

- Verifique si el disyuntor se ha disparado o si se ha quemado un fusible.
- Asegúrese de que el suministro del agua esté abierto.
- Asegúrese de que el ciclo seleccionado es correcto. (Vea la sección Instrucciones de Funcionamiento.)
- Asegúrese de que la puerta esté bien cerrada.

El lavavajillas no desagua bien

- Si el lavavajillas está conectado a un triturador de alimentos, verifique si este último está vacío.
- Verifique si se ha quitado el tapón removible del interior de la admisión del triturador de alimentos.
- Verifique si la manguera de desagüe está torcida.
- Asegúrese de que el ciclo ha realmente terminado y no está en una pausa.

El lavavajillas no se llena

- ¿Está abierto el suministro del agua?
- ¿Se mueve libremente hacia arriba y hacia abajo el protector contra sobrellenado? (Vea la sección Protector contra sobrellenado.) *El llenado normal de agua cubre el área del filtro.*

Mal olor en el lavavajillas

- Los platos sucios que se dejan en el lavavajillas durante un tiempo prolongado pueden crear mal olor. Use el ciclo Rinse/Hold o enjuáguelos a mano.
- Cuando recién se instala el lavavajillas probablemente tendrá olor a "nuevo". Esto es normal.
- Verifique si el lavavajillas está desaguando en forma debida. (Vea la sección El lavavajillas no desagua bien.)

Manchas en el interior de la tina

- Si se lavan grandes cantidades de platos que se han ensuciado con alimentos que contienen tomate aparecerán manchas rosadas/anaranjadas. Esto no afectará el rendimiento y desaparecerán con el tiempo. Si enjuaga los platos o usa el ciclo Rinse/Hold reducirá la posibilidad que aparezcan manchas. Si usa la opción Cool Dry (Secado en frío) se disminuirán las manchas.

Cómo quitar las manchas y películas

El agua dura puede causar acumulación de depósitos de cal en el interior del lavavajillas. Los platos y vasos también pueden mancharse y formárseles una película debido a diversas razones. (Vea la sección Vasos/ cubiertos manchados u opacos.) Para quitar depósitos, manchas y películas, limpie de acuerdo con las siguientes instrucciones:

1. Coloque los platos y vasos de manera normal. No incluya ningún utensilio de metal ni cubiertos.
2. No agregue detergente.
3. Gire la perilla a NORMAL WASH. Cierre bien la puerta para poner en funcionamiento el lavavajillas.
4. Deje que el lavavajillas funcione durante 40 minutos hasta llegar a la parte principal del lavado del ciclo.
5. Abra la puerta y vacíe dos tazas de vinagre blanca en el fondo del lavavajillas.
6. Cierre la puerta y espere hasta que termine el ciclo.

Nota: Si este tipo de problema persiste, se debe considerar el uso de un suavizador de agua.

Información de la garantía de los electrodomésticos mayores

Su electrodoméstico está cubierto por una garantía limitada de un año. Durante un año a partir de la fecha original de compra, Electrolux cubrirá todos los costos de reparación o reemplazo de cualquier pieza de éste electrodoméstico que se encuentren defectuosas en materiales o mano de obra cuando el electrodoméstico se instala, utiliza y mantiene de acuerdo con las instrucciones proporcionadas.

Exclusiones Esta garantía no cubre lo siguiente:

1. Productos a los que se les quitaron o alteraron los números de serie originales o que no pueden determinarse con facilidad.
2. Productos que hayan sido transferidos del dueño original a un tercero o que no se encuentren en los EE.UU. o en Canadá.
3. Óxido en el interior o exterior de la unidad.
4. Los productos comprados "previamente usados o productos de muestra" no están cubiertos por esta garantía.
5. Pérdida de alimentos por fallas del refrigerador o congelador.
6. Productos utilizados para fines comerciales.
7. Las llamadas de servicio que no involucren el funcionamiento defectuoso ni los defectos de materiales o de mano de obra, o para electrodomésticos que no sean utilizados para uso normal del hogar o de acuerdo con las instrucciones proporcionadas.
8. Llamadas de servicio para corregir errores de instalación del electrodoméstico o para instruirlo sobre el uso del mismo.
9. Gastos para facilitar el acceso al electrodoméstico para el servicio, tales como la remoción de molduras, armarios, estantes, etc. que no eran parte del electrodoméstico cuando se envió de la fábrica.
10. Llamadas de servicio para reparar o reemplazar bombillas, filtros de aire, filtros de agua, otros consumibles, perillas, manijas u otras piezas decorativas.
11. Costos adicionales que incluyen, sin limitarse, cualquier llamada de servicio fuera de las horas de oficina, durante los fines de semana o días feriados, peajes, pasajes de transporte o millaje/kilometraje para llamadas de servicio en áreas remotas, incluyendo el estado de Alaska.
12. Daños al acabado del electrodoméstico o al hogar que hayan ocurrido durante la instalación, incluyendo, sin limitarse, los armarios, paredes, etc.
13. Daños causados por: servicio realizado por compañías de servicio no autorizadas, el uso de piezas que no sean piezas genuinas Electrolux o piezas obtenidas de personas que no pertenezcan a compañías de servicio autorizado, o causas externas como abuso, mal uso, suministro eléctrico inadecuado, accidentes, incendios, hechos fortuitos o desastres naturales.

RENUNCIA DE RESPONSABILIDAD DE GARANTÍAS IMPLÍCITAS; LIMITACIÓN DE ACCIONES LEGALES

LA ÚNICA Y EXCLUSIVA OPCIÓN DEL CLIENTE BAJO ESTA GARANTÍA LIMITADA ES LA REPARACIÓN O REEMPLAZO DEL PRODUCTO SEGÚN SE INDICA. LOS RECLAMOS BASADOS EN GARANTÍAS IMPLÍCITAS, INCLUYENDO LAS GARANTÍAS DE COMERCIALIZACIÓN O APTITUD DEL PRODUCTO PARA UN PROPÓSITO ESPECÍFICO, ESTÁN LIMITADOS A UN AÑO O AL PERÍODO MÍNIMO PERMITIDO POR LEY, PERO NUNCA MENOS DE UN AÑO. ELECTROLUX NO SERÁ RESPONSABLE POR DAÑOS CONSECUENTES O INCIDENTALES COMO POR EJEMPLO DAÑOS A LA PROPIEDAD Y GASTOS INCIDENTALES OCASIONADOS POR EL INCUMPLIMIENTO DE ESTA GARANTÍA ESCRITA O DE CUALQUIER GARANTÍA IMPLÍCITA. ALGUNOS ESTADOS Y PROVINCIAS NO PERMITEN LA EXCLUSIÓN O LIMITACIÓN DE DAÑOS INCIDENTALES O CONSECUENTES O LIMITACIONES EN LA DURACIÓN DE LAS GARANTÍAS IMPLÍCITAS, DE MANERA QUE PUEDE QUE ESTAS LIMITACIONES O EXCLUSIONES NO SE APLIQUEN EN SU CASO. ESTA GARANTÍA ESCRITA LE OTORGA DERECHOS LEGALES ESPECÍFICOS. ESO POSIBLE QUE TAMBIÉN TENGA OTROS DERECHOS QUE VARIAN DE UN ESTADO A OTRO.

Si tiene que solicitar servicio técnico

Guarde su recibo, el comprobante de entrega o cualquier otro registro de pago adecuado para establecer el período de la garantía si llegara a requerir servicio.

Si se realiza la reparación, le conviene obtener y conservar todos los recibos.

El servicio realizado bajo esta garantía debe ser obtenido a través de Electrolux utilizando las direcciones o números que se indican abajo.

Esta garantía sólo se aplica en los Estados Unidos y Canadá. En los EE.UU., su electrodoméstico está garantizado por Electrolux Major Appliances North America, una división de Electrolux Home Products, Inc. En Canadá, su electrodoméstico está garantizado por Electrolux Canada Corp. Electrolux no autoriza a ninguna persona a cambiar o agregar ninguna obligación bajo esta garantía. Nuestras obligaciones de reparación y piezas bajo esta garantía deben ser realizadas por Electrolux o compañía de servicio autorizado. Las especificaciones o características del producto según se describen o ilustran están sujetas a cambio sin previo aviso.

EE. UU.

1.800.944.9044

Electrolux Major Appliances
North America
P.O. Box 212378
Augusta, GA 30907



Canadá

1.800.668.4606

Electrolux Canada Corp.
5855 Terry Fox Way
Mississauga, Ontario, Canada
L5V 3E4