

# Installation Instructions

Part No. 1165351

**IMPORTANT:  
Read and save  
these instructions.**

**IMPORTANT:**

**Installer:** Leave Installation Instructions with the homeowner.

**Homeowner:** Keep Installation Instructions for future reference.

**Save** Installation Instructions for local electrical inspector's use.

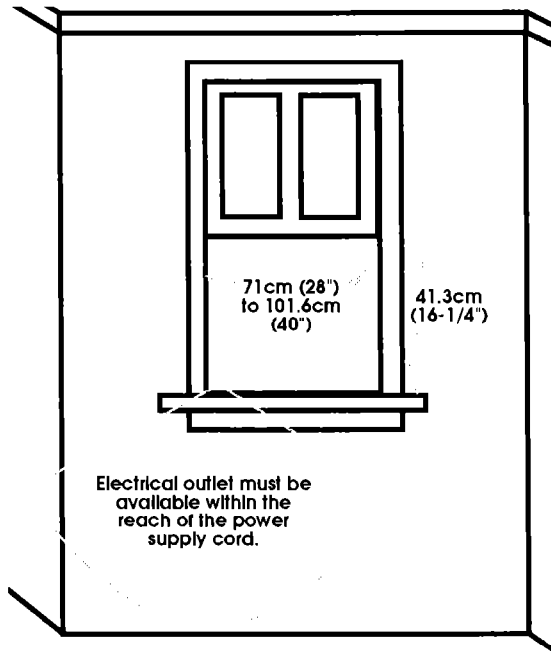
## Air Conditioner

## Before you start...

Proper installation is your responsibility. Make sure you have everything necessary for correct installation. It is the customer's responsibility to comply with the installation specifications provided.

Grounded electrical outlet within reach of the power supply cord is required. See Electrical requirements.

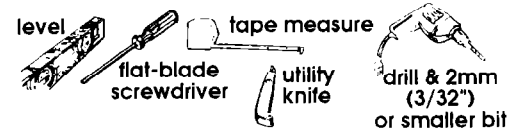
**Important: Observe all governing codes and ordinances.**



Check location where air conditioner will be installed:

- Correct opening size,
- Adequate wall support for weight of air conditioner,
- An electrical outlet within reach of power supply cord.
- Free movement of air to rooms to be cooled.

## Tools and materials needed for installation:



## Parts supplied for installation:

Installation parts are supplied for double-hung windows up to 101.6cm (40") wide. Installation up to 137cm (54") can be made with the special wide-window kit available from your dealer or service center.

## Electrical requirements

### ⚠ WARNING

#### Electrical Shock Hazard

- Electrical ground is required on this appliance.
  - If cold water pipe is interrupted by plastic, non-metallic gaskets or other insulating materials, Do Not use for grounding.
  - Do Not ground to a gas pipe.
  - Do Not modify the power supply cord plug. If it does not fit the outlet, have a proper outlet installed by a qualified electrician.
  - Do Not have a fuse in the neutral or grounding circuit. A fuse in the neutral or grounding circuit could result in electrical shock.
  - Do Not use an extension cord with this appliance.
  - Check with a qualified electrician if you are in doubt as to whether the appliance is properly grounded.
  - Grounding wire must be connected to grounding screw located in lower right corner of air conditioner when air conditioner is in cabinet.
- Failure to follow these instructions could result in serious injury or death.

### ⚠ WARNING

#### Electrical Shock Hazard

It is the customer's responsibility:

- To contact a qualified electrical installer.
- To assure that the electrical installation is adequate and in conformance with National

Electrical Code, ANSI/NFPA 70-latest edition\*, and all local codes and ordinances.

Failure to do so could result in fire, electrical shock or other personal injury.

#### Personal Injury/Product Damage Hazard

- Because of the weight and size of the air conditioner, more than one person is required to move, lift and safely install it.
- Handle air conditioner with care. Metal fins on front and rear coils are sharp.
- Do Not drink the water that collects inside the air conditioner. It is not sanitary.
- Maintain a firm hold on the air conditioner to prevent it from

falling out of opening during installation.

- Do Not locate air conditioner where cabinet front is exposed to a heat source that raises the surface temperature above 48.9°C (120°F).

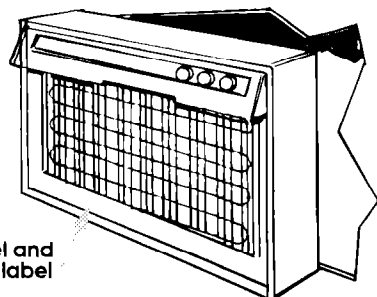
Failure to follow these instructions could result in personal injury or damage to air conditioner.

Copies of the standards listed may be obtained from:

\*National Fire Protection Association  
Batterymarch Park  
Quincy, Massachusetts 02269

If codes permit and a separate grounding wire is used, it is recommended that a qualified electrician determine that the grounding path is adequate.

A single-phase, 60-Hz, AC-only, electrical supply is required on a separate circuit. A 20-amp time-delay fuse or circuit breaker is required. Copper wire (#14 gauge) is required. The model and serial label is located behind the front panel on the base flange.



model and serial label

Specific electrical requirements are listed in the chart. Follow the requirements for the type of plug on the power supply cord.

## Wiring requirements

Plug Type A	Plug Type B
<p>3-prong grounding plug 3-prong grounding-type wall receptacle grounding prong power supply cord</p>	<p>0.6cm (1/4") receptacle small tandem blades grounding prong</p>
115-volt - 103.5v min., 126.5v max.	230/208-volt - 197.6v min., 253v max.
7.5-amp ratings or less - a double outlet is acceptable.	12-amp rating - use a single outlet and a separate circuit.
7.6- through 12-amp ratings - use only a single outlet and separate circuit.	12- through 16-amp ratings - use only a single outlet and separate circuit.

### Recommended grounding method

For your personal safety, this appliance must be grounded. This appliance is equipped with a power supply cord having a 3-prong grounding plug. To minimize possible shock hazard, the cord

must be plugged into a mating, 3-prong grounding-type wall receptacle, grounded in accordance with the National Electrical Code, ANSI/NFPA 70-latest edition\*, and all local codes and ordinances. If a mating wall receptacle is not available, it is the personal responsibility and obligation of the customer to have a properly grounded, 3-prong wall receptacle installed by a qualified electrician.

## Now start...

With air conditioner in room where it will be installed.

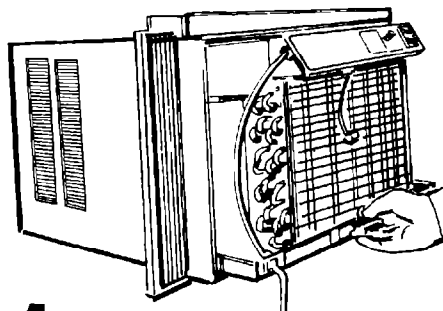
### WINDOW INSTALLATION

## CAUTION

#### Property/Product Damage

- Remove air conditioner from carton and place on cardboard.
- Do Not lift, push, or pull on any expanded polystyrene (styrofoam™) when moving air conditioner in or out of cabinet. Use handle to remove unit from cabinet. Push on base flange when sliding unit into cabinet.

Failure to follow these instructions may cause damage to floor covering and/or product.



- Disconnect the green grounding wire from the unit. Save grounding screw for Step 5. Slide air conditioner out of cabinet by pulling on handle. Place air conditioner on cardboard.

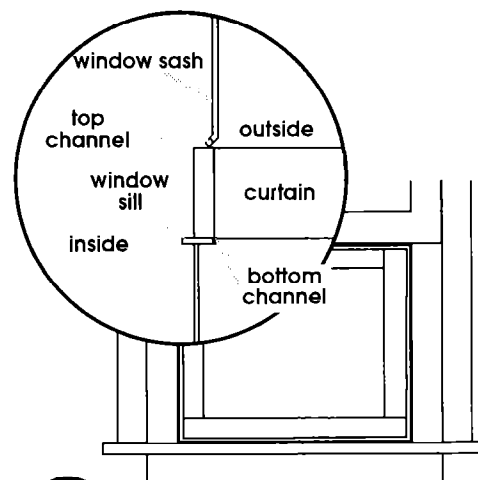
## WARNING

### Personal Injury/Product Damage Hazard

Maintain a firm hold on the air conditioner cabinet to prevent it from falling out of the opening during installation.

Failure to follow this instruction could result in personal injury or damage to the cabinet.

#### Side View



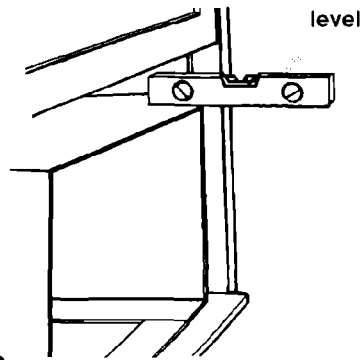
- Place cabinet in window. Lower sash (window frame) to hold cabinet in place. Measure the distance between the side of the cabinet and the inside of the window channel at the top and bottom of the cabinet. Adjust the cabinet until the distance on each side (top and bottom) is the same, so cabinet is centered in window.

## CAUTION

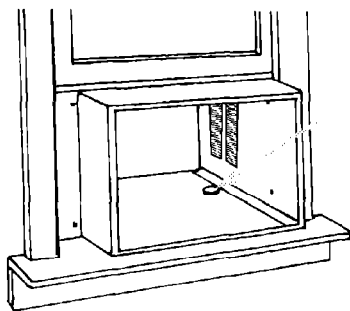
#### Property Damage

Check that air conditioner cabinet is tilted to the outside so that water will run to the outside.

Failure to do so may cause damage to floor covering, window sill or wall.



**3.** Lower window sash. Place level on the top edge of the cabinet. There should be a tilt to the outside of about one bubble. Place the level on the left side and check.

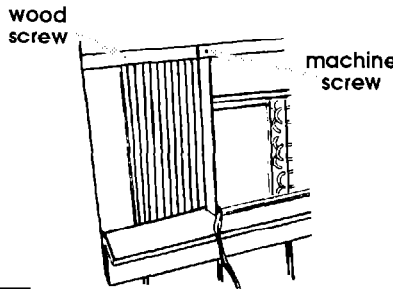
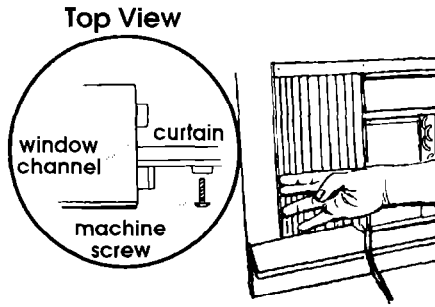


drain cup

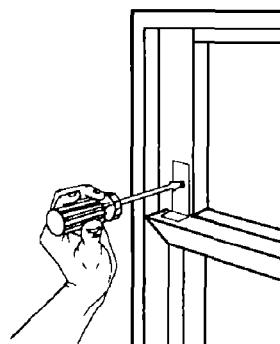
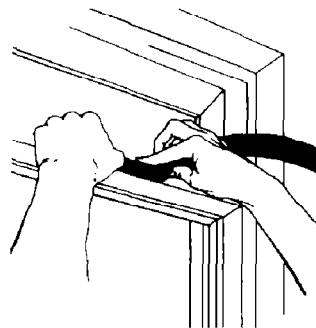
**4.** Place drain cup through hole in cabinet rail as shown.

**5.** Slide air conditioner into cabinet pushing on base flange. Connect grounding wire from cabinet to air conditioner base flange.

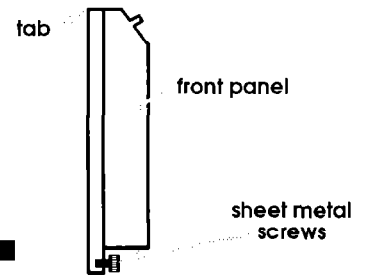
**6.** Place level on top of cabinet. There should be a tilt to the outside of about one bubble. The air conditioner cabinet should be level from side to side.



**7.** Pull out curtains and insert machine screws. Use a 2mm (3/32") drill bit to drill starter holes in the curtain housing. Fasten with wood screws.



**8.** Insert window rail seal behind the top of the lower window sash and against the upper window sash. Use a 2mm (3/32") drill bit to drill a starter hole through the hole in the bracket.



**9.** Unscrew sheet metal screws from front base flange. Insert tabs on the top edge of front panel into slots in the air conditioner cabinet. Use two sheet metal screws to attach the bottom of the front panel to the cabinet.

**If your air conditioner is not operating properly...**

Check that the circuit breaker is not tripped or house fuse blown. Check that power supply cord is securely plugged into the electrical outlet.

**If you need assistance...**

Check your Use and Care Guide for a toll-free number to call, or call the dealer from whom you purchased this appliance. The dealer is listed in the Yellow Pages of your phone directory under "Appliances — Major."

When you call, you will need the model number and serial number. Both numbers can be found on the model and serial label located behind the front panel on the base flange.



# Instructions d'installation

Pièce n° 1165351

**Important:  
Lire et conserver  
ces instructions.**

## Climatiseur

**IMPORTANT**

**Installateur:** Remettre la brochure des instructions d'installation au propriétaire.

**Propriétaire:** Conserver la brochure des instructions d'installation pour référence ultérieure.

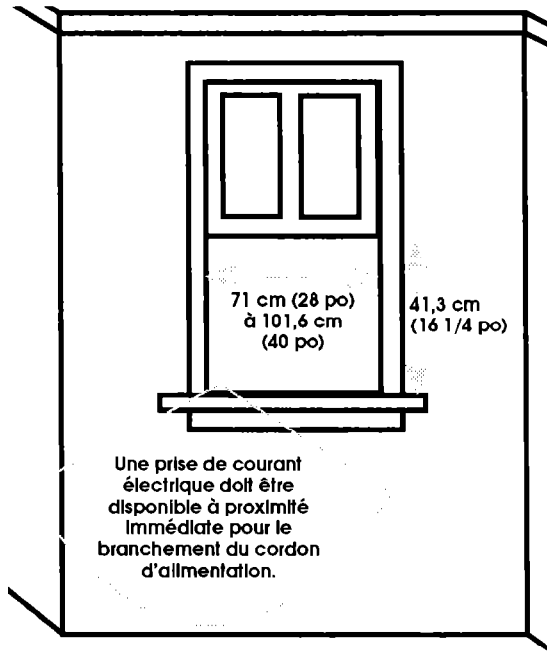
**Conserver** les instructions d'installation pour utilisation par l'inspecteur local des installations électriques.

## Avant de commencer...

La responsabilité de la réalisation d'une installation correcte incombe au client, ainsi que la responsabilité de respecter les spécifications fournies. Vérifier d'abord que tout le matériel nécessaire est disponible.

Une prise de courant électrique reliée à la terre doit être disponible à proximité. Voir les exigences concernant l'installation électrique.

**Important : Respecter toutes les dispositions des codes et règlements en vigueur.**



Inspecter l'endroit où le climatiseur sera installé. L'emplacement d'installation doit comporter:

- Une fenêtre de taille suffisante.
- Un support mural suffisant, capable de supporter le poids du climatiseur.

- Une prise de courant électrique accessible pour le branchement du cordon d'alimentation.
- Circulation libre de l'air vers les pièces à refroidir.

## ⚠ AVERTISSEMENT

### Risque de choc électrique

C'est au client qu'incombe la responsabilité de:

- Contacter un électricien qualifié.
- Veiller à ce que l'installation électrique soit adéquate et qu'elle satisfasse les stipulations de la dernière édition\* du Code

national des installations électriques ANSI/NFPA 70 et les codes et règlements locaux.

Le non-respect de ces instructions peut susciter un incendie, un choc électrique ou autres blessures.

### Risque de blessures/dommages pour le produit

- Du fait du poids et de la taille du climatiseur, deux personnes au moins doivent participer aux opérations de levage, déplacement et installation en sécurité.
- Manipuler le climatiseur avec prudence. Les lamelles métalliques des échangeurs de chaleur avant et arrière sont acérées.
- NE PAS consommer l'eau qui circule à l'intérieur du climatiseur. Sa qualité hygiénique n'est pas suffisante.

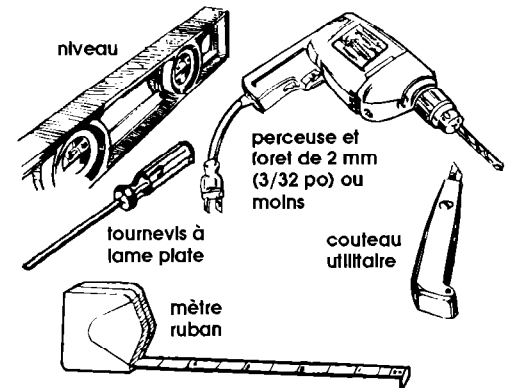
- Maintenir une bonne prise sur le climatiseur pour qu'il ne tombe pas par la fenêtre pendant l'installation.
- NE PAS installer le climatiseur dans un endroit où l'avant de la caisse serait exposé à une source de chaleur susceptible de porter la température superficielle à plus de 48,9 °C (120 °F).

Le non-respect de ces instructions peut susciter des blessures ou des dommages pour le produit.

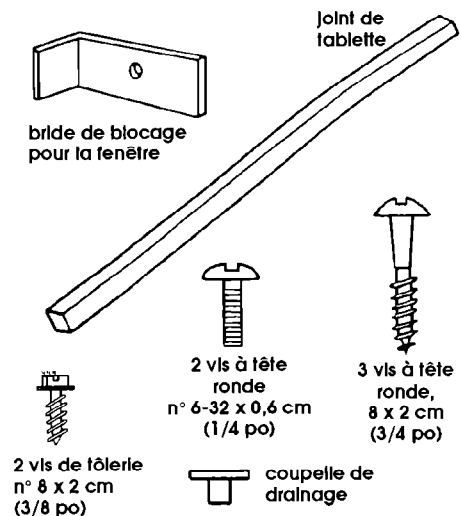
Des exemplaires des normes mentionnées sont disponibles auprès de la:

\*National Fire Protection Association  
Batterymarch Park  
Quincy, Massachusetts 02269

## Outillage et fournitures nécessaires pour l'installation:



## Pièces fournies pour l'installation:



Les pièces nécessaires pour l'installation sont fournies pour les fenêtres à guillotine allant jusqu'à 101,6 cm (40 po) de largeur. Il est possible d'installer le climatiseur dans une fenêtre de 137 cm (54 po) de largeur; pour cela, utiliser l'ensemble de pièces spéciales disponible chez le concessionnaire ou au centre de service.

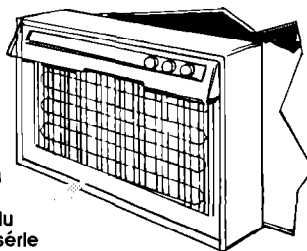
# Installation électrique

## ⚠ AVERTISSEMENT

- Risque de choc électrique**
- Cet appareil doit être relié à la terre.
  - Si la continuité de la tuyauterie d'eau froide est interrompue par un tuyau en matière plastique, des joints non métalliques ou d'autres matériaux isolants, **NE PAS** l'utiliser pour la liaison à la terre.
  - **NE PAS** relier à un tuyau à gaz.
  - **NE PAS** modifier la fiche de branchement du cordon d'alimentation. Si la fiche ne pénètre pas correctement dans la prise de courant, faire installer une prise de courant convenable par un électricien qualifié.
  - **NE JAMAIS** installer un fusible dans le conducteur neutre ou au sein du circuit de liaison à la terre. La présence d'un fusible au sein du conducteur neutre ou du circuit de liaison à la terre peut susciter un choc électrique.
  - **NE PAS** utiliser un câble de rallonge pour alimenter cet appareil.
  - Demander à un électricien qualifié de contrôler l'installation en cas de doute en ce qui concerne la liaison correcte à la terre de l'appareil.
  - Le fil de liaison à la terre doit être relié à la vis de liaison à la terre située dans le coin inférieur droit du climatiseur, lorsque ce dernier est dans la caisse.
- Le non-respect de ces instructions peut susciter de graves blessures ou un accident mortel.**

Si les codes permettent l'utilisation d'un fil de liaison à la terre distinct, il est recommandé qu'un électricien qualifié détermine si la trajectoire pour la liaison à la terre est correcte.

L'appareil doit être alimenté par un circuit électrique distinct CA monophasé à trois fils, 60 Hz. Le circuit doit être protégé par un disjoncteur ou fusible temporisé de 20 ampères. Il est nécessaire d'utiliser des fils de cuivre de calibre 14. L'étiquette signalétique indiquant le numéro de modèle et le numéro de série est située derrière le panneau avant, sur le rebord inférieur.



étiquette du numéro de modèle et du numéro de série

Les spécifications d'alimentation électrique sont mentionnées dans le tableau. Observer les prescriptions concernant le type de fiche de branchement du cordon d'alimentation.

## Câblage de l'appareil

Fiche de type A	Fiche de type B
<p>fiche de branchement à 3 broches</p> <p>prise de courant murale à 3 broches, reliée à la terre</p> <p>broche de liaison à la terre</p> <p>cordon d'alimentation</p>	<p>0,6 cm (1/4 po)</p> <p>prise de courant</p> <p>2 broches plates</p> <p>broche de liaison à la terre</p>
115 volts - 103,5 V min., 126,5 V max.	230/208 volts - 197,6 V min., 253 V max.
Demande de 7,5 A ou moins - une prise de courant double est acceptable.	Demande de 12 A - utiliser une prise de courant unique et un circuit indépendant.
Demande de 7,6 à 12 A - utiliser une prise de courant unique et un circuit indépendant.	Demande de 12 à 16 A - utiliser une prise de courant unique et un circuit indépendant.

## MÉTHODE DE RACCORDEMENT À LA TERRE

Pour la sécurité personnelle des utilisateurs, il faut que cet appareil soit relié à la terre. Cet appareil est alimenté par un cordon d'alimentation comportant une fiche de branchement à trois broches, pour liaison à la terre. Pour minimiser le risque de choc électrique, brancher le cordon d'alimentation sur une prise de courant murale reliée à la terre conformément aux stipulations de la dernière édition\* du Code national des installations électriques ANSI/NFPA 70, et les codes et règlements locaux. Si une prise de courant compatible avec la fiche de branchement n'est pas disponible, c'est au client qu'incombe l'obligation de faire installer une prise de courant murale à trois broches convenablement reliée à la terre, par un électricien qualifié.

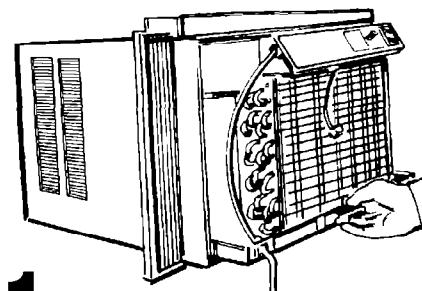
# Début de l'installation...

Le climatiseur doit être dans la pièce où il sera installé.

## INSTALLATION SUR FENÊTRE

## ⚠ MISE EN GARDE

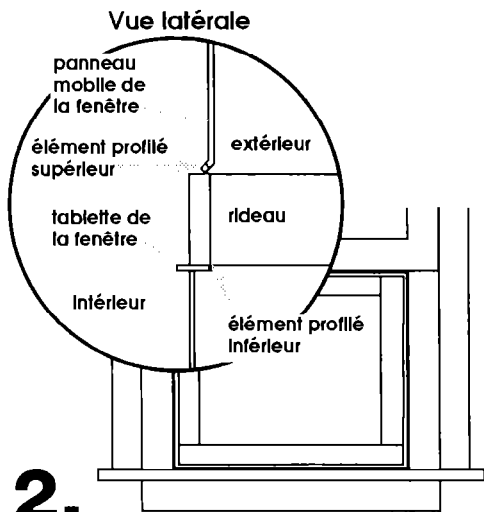
- Risque de dommages au plancher/produit**
- Retirer le climatiseur de son emballage en carton et le mettre sur le carton.
  - Ne pas soulever, pousser ni tirer sur le polystyrène expansé (styrofoam<sup>MD</sup>) lorsque le climatiseur est enlevé ou remis dans la caisse. Pousser sur le rebord inférieur pour mettre le climatiseur dans la caisse.
- Le non-respect de ces instructions peut susciter des dommages au revêtement du sol et/ou au produit.**



1. Débrancher le fil vert de liaison à la terre de l'appareil. Conserver la vis de liaison à la terre pour l'étape 5. Tirer sur la poignée pour extraire le climatiseur de la caisse, et le mettre sur le carton.

## ⚠ AVERTISSEMENT

- Risque de blessures/dommages pour le produit**
- Maintenir une bonne prise sur le climatiseur pour qu'il ne tombe pas par la fenêtre pendant l'installation.**
- Le non-respect de ces instructions peut susciter des blessures ou des dommages pour le produit.**

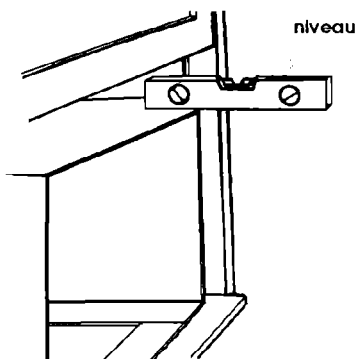


**2.**

Mettre la caisse du climatiseur dans la fenêtre. Abaisser le panneau mobile de la fenêtre pour qu'il maintienne la caisse en place. Mesurer la distance entre la paroi de la caisse et l'intérieur de l'élément profilé de la fenêtre au-dessus et au-dessous de la caisse. Positionner la caisse de manière que la distance soit la même (en haut et en bas) pour que la caisse du climatiseur soit centrée dans la fenêtre.

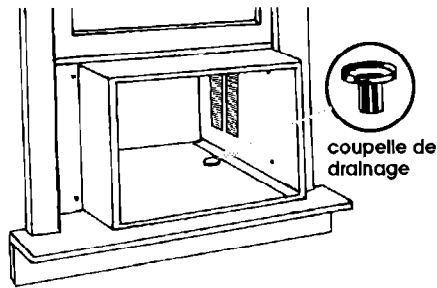
**! MISE EN GARDE**

**Protection du plancher**  
Veiller à ce que la caisse du climatiseur soit inclinée vers l'extérieur, afin que l'eau s'écoule à l'extérieur et ne risque pas d'endommager le revêtement du sol, la tablette de la fenêtre ou le mur.



**3.**

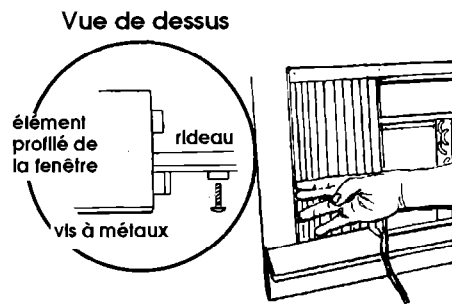
Abaisser le panneau mobile de la fenêtre. Placer un niveau sur le bord supérieur de la caisse. L'inclinaison vers l'extérieur doit être telle que la bulle soit décentrée d'environ une demi-longueur. Placer le niveau du côté gauche, et vérifier de la même manière.



**4.** Mettre la coupelle de drainage dans le trou du rail de la caisse, tel qu'illustré.

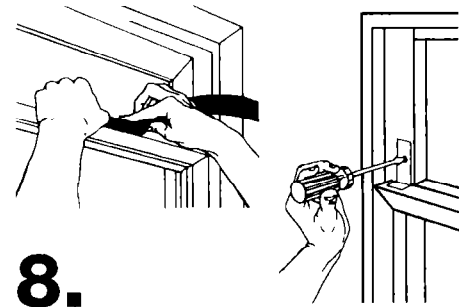
**5.** Glisser le climatiseur dans la caisse en poussant sur le rebord inférieur. Brancher le fil de liaison à la terre de la caisse au rebord inférieur du climatiseur.

**6.** Mettre le niveau sur le dessus de la caisse. L'inclinaison vers l'extérieur doit être telle que la bulle soit décentrée d'environ une demi-longueur. La caisse devrait être de niveau de chaque côté.



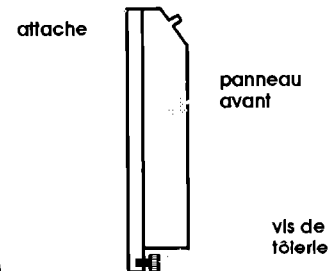
vis à bols

**7.** Tirer les rideaux et insérer les vis à métaux. À l'aide d'un foret de 2 mm (3/32 po), percer des trous de guidage dans le logement du rideau. Fixer avec des vis à bols.



**8.**

Installer la traverse de la fenêtre derrière le châssis inférieur de la fenêtre et contre le châssis supérieur. Utiliser un foret de 2 mm (3/32 po) pour percer un trou de guidage à travers le trou du support.



**9.**

Desserrer les vis de tôlerie de la base avant. Enfoncer les attaches sur le bord supérieur du panneau avant, dans les fentes de la caisse du climatiseur. Utiliser deux vis à métaux pour attacher la base du panneau avant sur la caisse.

**Si le climatiseur ne fonctionne pas correctement...**

Vérifier que le disjoncteur ne s'est pas ouvert ou que le fusible n'est pas grillé. Vérifier que le cordon d'alimentation est solidement branché dans la prise de courant.

**Si vous avez besoin d'aide...**

Utiliser le numéro d'appel sans frais mentionné dans le Guide d'utilisation et d'entretien ou contacter le concessionnaire qui a vendu l'appareil. Le numéro de téléphone du concessionnaire est indiqué dans les pages jaunes de l'annuaire téléphonique sous la rubrique "Appareils ménagers".

Si vous téléphonez, vous aurez besoin du numéro de modèle et du numéro de série du climatiseur. Ces deux numéros sont indiqués sur la plaque signalétique située derrière le panneau avant, sur le rebord inférieur.

