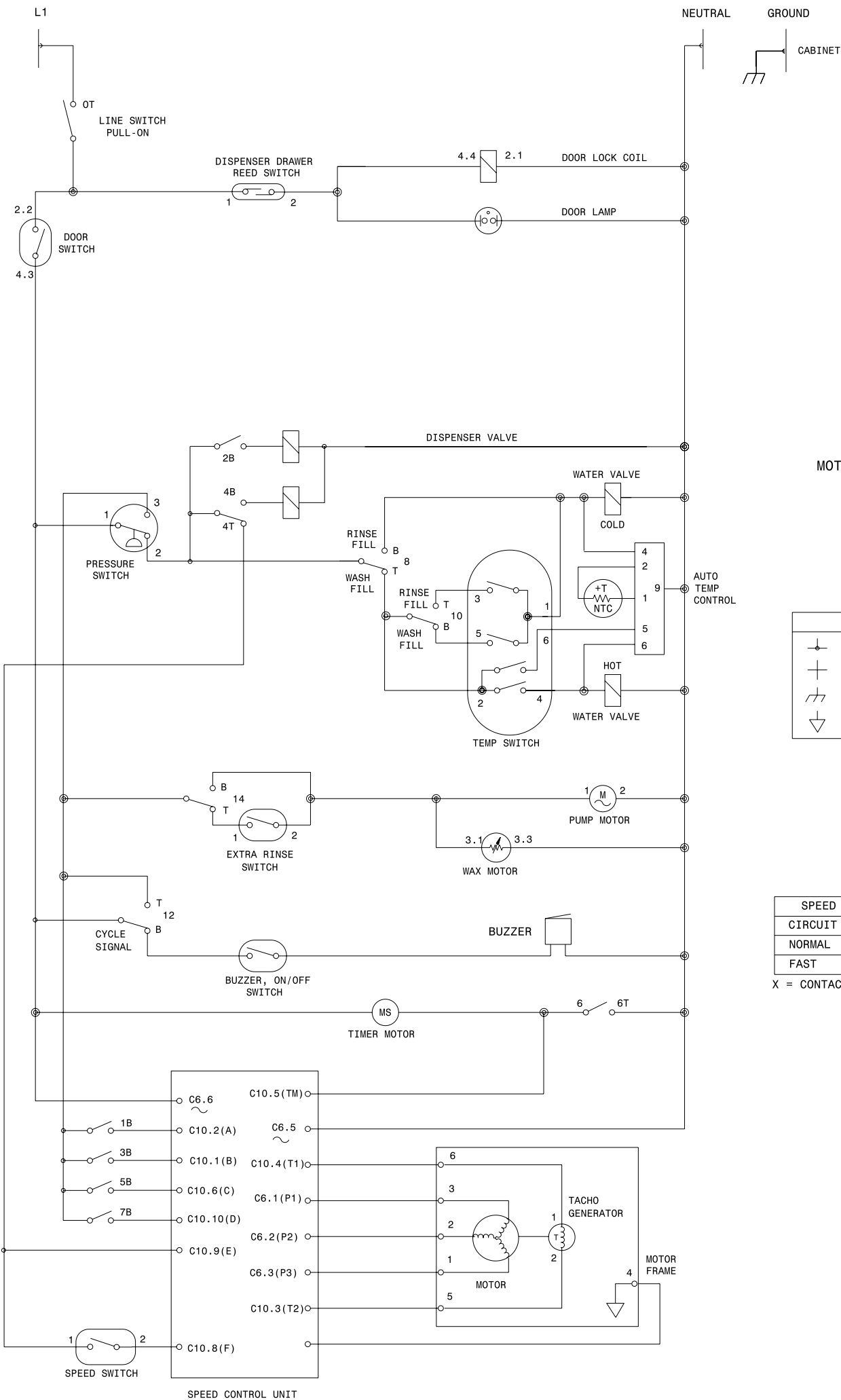


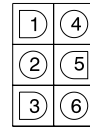
CAM	TERM. ACTIVE	CONTACT	CIRCUIT	PREWASH		OFF		REGULAR				OFF		PERMANENT PRESS			OFF		DELICATES/ HAND WASH			OFF												
				HEAVY WASH	NORMAL WASH	QUICK WASH	RINSES & SPINS		FINAL SPIN	WASH	RINSES & SPINS		FINAL SPIN	WASH	RINSES & SPINS		FINAL SPIN																	
0/0	2	1	T	DETENT																														
0	5	4	T	MACHINE POWER																														
		6	B																															
1	8	7	T																															
		9	B	CODE A																														
2	11	10	T																															
		12	B	SOLENOID 2																														
3	14	13	T																															
		15	B	CODE B																														
4	17	16	T	CODE E																														
		18	B	SOLENOID 1																														
5	20	19	T																															
		21	B	CODE C																														
6	23	22	T	TM DIRECT																														
		24	B																															
7	11	10	T																															
		12	B	CODE D																														
8	14	13	T	WASH WATER-MAIN																														
		15	B	RINSE WATER-MAIN																														
10	17	16	T	RINSE WATER TEMP																														
		18	B	WASH WATER TEMP																														
12	20	19	T	PRESS SW. BYPASS																														
		21	B	BUZZER																														
14	23	22	T	DRAIN PUMP-EX R.																														
		24	B	DRAIN PUMP																														
STEP TIME (MIN.)					6.67	2.97	2.55		3.00	2.00	6.67	6.00	1.00	3.00	1.00	3.00	1.00	3.00	2.97	3.00	7.22	2.55												
STEP NO.					1			5			10			15			20			25			30			35			40			45		



ELECTRICAL COMPONENT	RESISTANCE Ω @ 77°F (25°C)	
WATER VALVE SOLENOIDS	880 \pm 10%	
DOOR LOCK SOLENOID	380 \pm 10%	
TIMER MOTOR	2425 \pm 6%	
PUMP MOTOR	15 \pm 7%	
DISPENSER VALVE SOLENOIDS	1100 \pm 7%	
MOTOR	M1 TO M2	2.6 \pm 7%
	M2 TO M3	2.6 \pm 7%
	M1 TO M3	2.6 \pm 7%
	M5 TO M6	184 \pm 7%

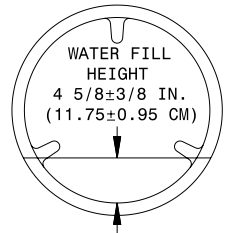
WASH/RINSE	CIRCUIT			
	1-3	1-5	2-6	2-4
H/C				X
W/C *		X		X
C/C *		X		
W/W *	X	X		X
REG C/C		X	X	X
REG W/C			X	X
REG W/W	X		X	X

H=HOT W=WARM C=COLD
REG=REGULATED X=CLOSED
*OPTIONAL (NOT IN ALL MODELS)



MOTOR PLUG-MALE (END VIEW)

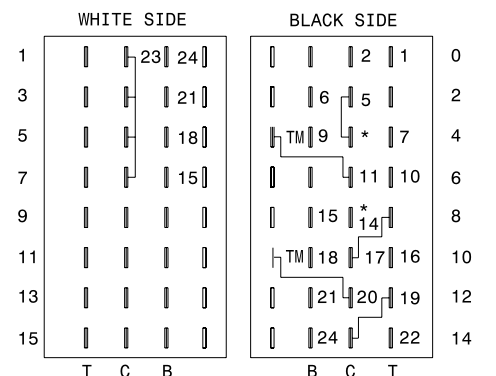
	CONNECTION
	NO CONNECTION
	CABINET GROUND
	LOCAL GROUND



NO LOAD, START POSITION OF PERMANENT PRESS

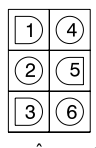
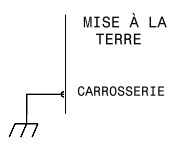
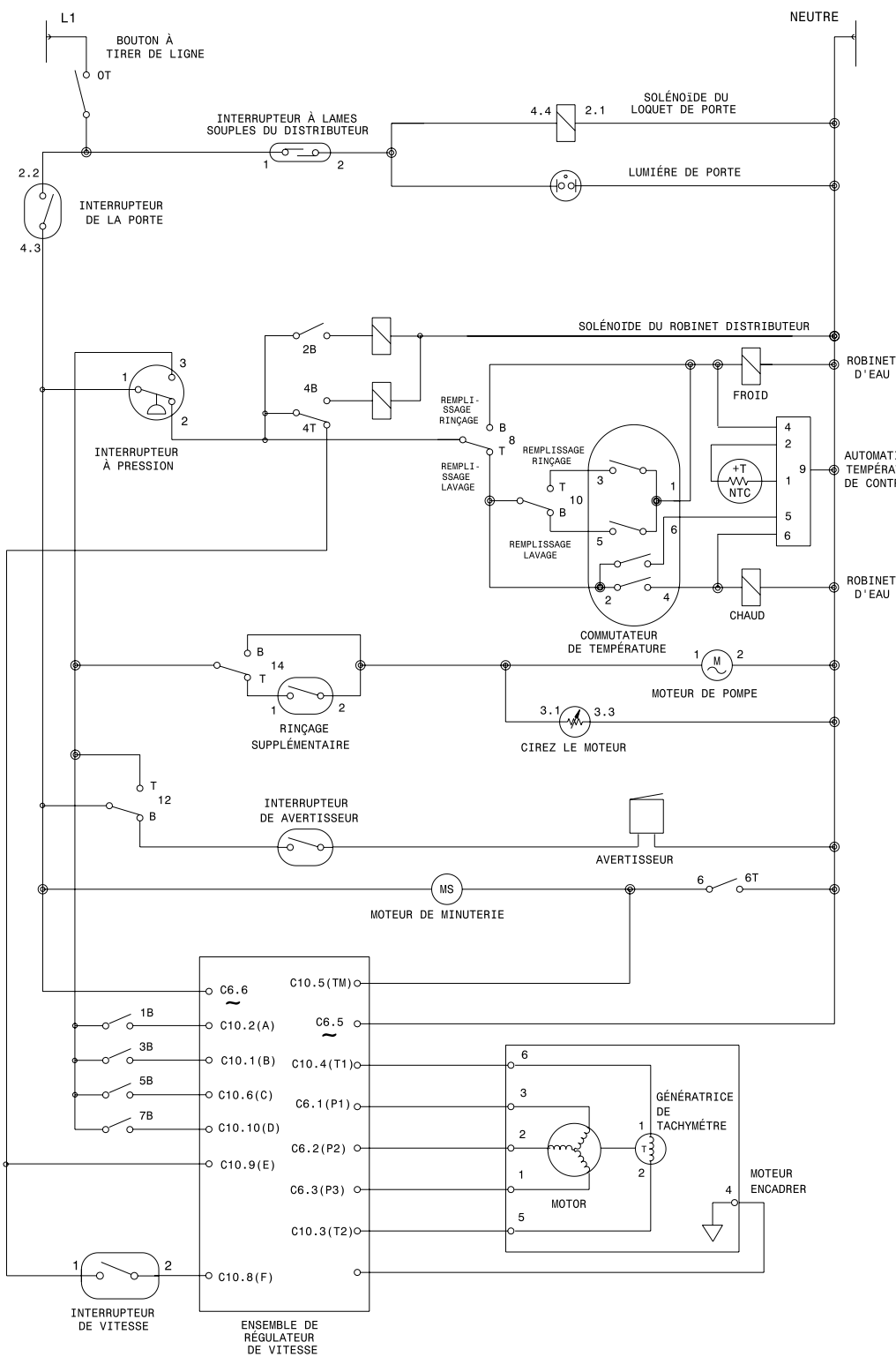
CIRCUIT	1-2
NORMAL	X
FAST	

X = CONTACTS CLOSED



TIMER PLUG-MALE (END VIEW)

WARNING TO REDUCE THE RISK OF ELECTRICAL SHOCK DISCONNECT THIS APPLIANCE FROM THE POWER SUPPLY BEFORE ATTEMPTING ANY USER MAINTENANCE. TURNING THE CONTROLS TO THE OFF POSITION DOES NOT DISCONNECT THIS APPLIANCE FROM THE POWER SUPPLY.



PRISE MÂLE MOTEUR (VUE EXTR)

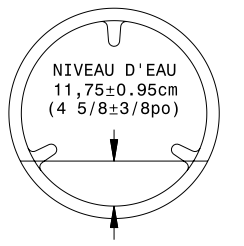
TABLEAU DE RÉSISTANCE DES COMPOSANTS		
COMPOSANT ÉLECTRIQUE	RÉSISTANCE Ω @ 77 °F (25 °C)	
SOLÉNOÏDE DU ROBINET D'EAU	880 ±10%	
SOLÉNOÏDE DU LOQUET DE PORTE	380 ±10%	
MOTEUR DE MINUTERIE	2425 ±6%	
MOTEUR DE POMPE	15 ±7%	
SOLÉNOÏDE DU ROBINET DISTRIBUTEUR	1100 ±7%	
MOTEUR	M1 VERS M2	2.6 ±7%
	M2 VERS M3	2.6 ±7%
	M1 VERS M3	2.6 ±7%
	M5 VERS M6	184 ±7%

COMMUTATEUR DE TEMPÉRATURE				
CIRCUIT				
LAVAGE/RINÇAGE	1-3	1-5	2-6	2-4
C/F				X
T/F *		X		X
F/F *		X		
T/T *	X	X		X
AUTO F/F		X	X	
AUTO T/F			X	X
AUTO T/T	X		X	X

C=CHAUD T=TIÈDE F=FROID
 AUTO=AUTOMATIQUE X=FERMÉS
 *=OPTIONNEL

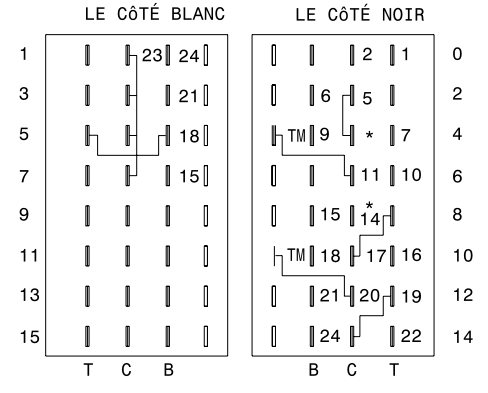
INTERRUPTEUR DE VITESSE	
CIRCUIT	1-2
NORMAL	X
RAPIDE	

X=CONTACTS FERMÉS



SANS CHARGE, POSITION DE DÉMARRAGE DU CYCLE POUR

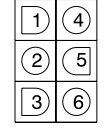
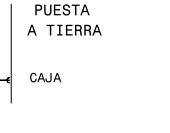
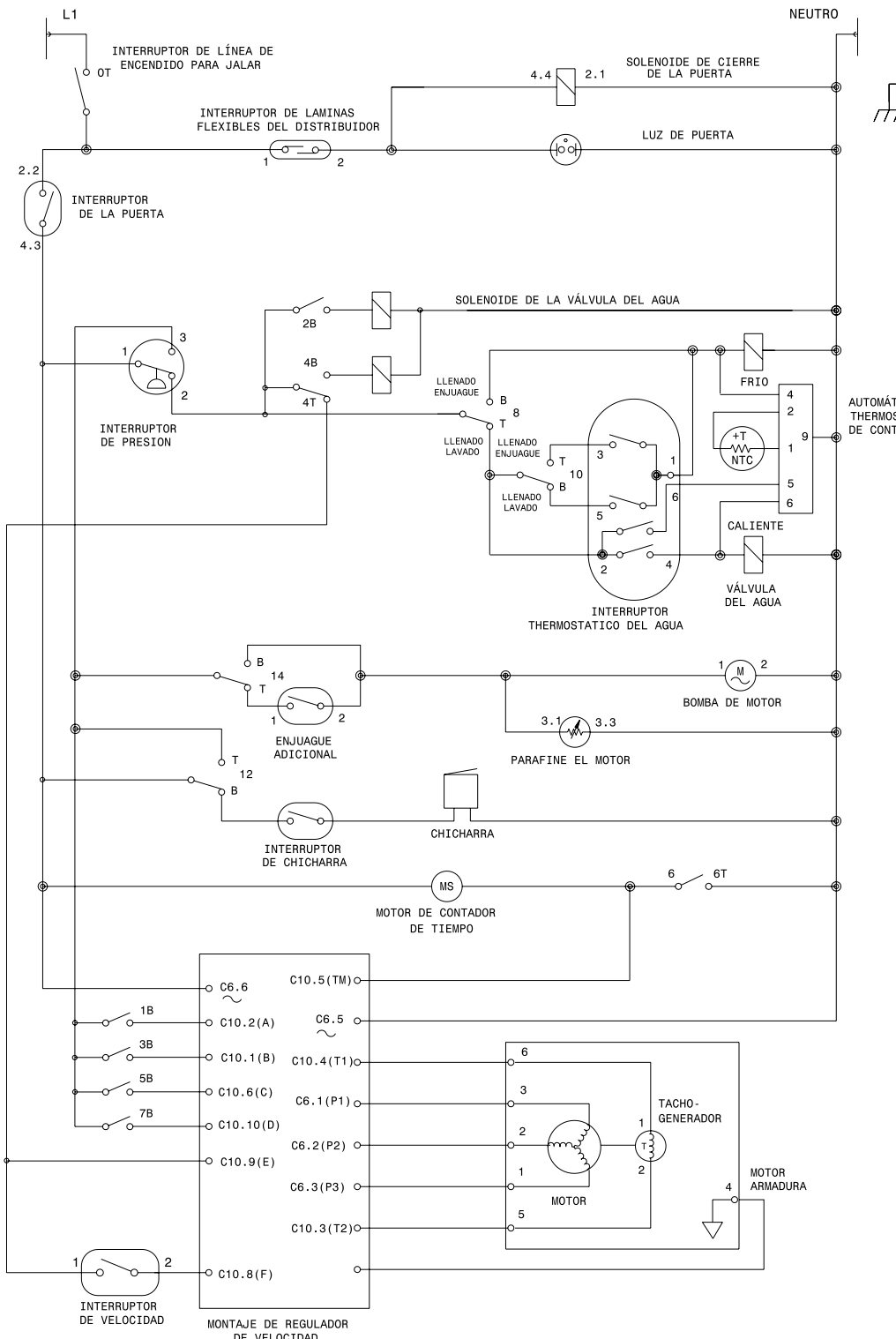
CODES DE CÂBLAGE	
	CONNEXION
	AUCUNE CONNEXION
	MISE À LA TERRE DE CARROSSERIE
	MISE À LA TERRE DE LOCAL



PRISE MÂLE MINUT (VUE EXTR)

AVERTISSEMENT POUR RÉDUIRE LE RISQUE DE CHOC ÉLECTRIQUE, DÉBRANCHER CET APPAREIL DE L'ALIMENTATION AVANT DE PROCÉDER À L'ENTRETIEN. EN TOURNANT LES COMMANDES À LA POSITION ARRÊT, L'ON NE COUPE PAS L'ALIMENTATION ÉLECTRIQUE DE L'APPAREIL.

SCHÉMA DE CÂBLAGE NO. DE PIÈCE 134053100



FICHA DE CONTADOR DE MACHO MOTOR (VISTA DE EXTREMO)

TABLA DE RESISTENCIA DE LOS COMPONENTES		
COMPONENTE ELÉCTRICO	RESISTENCIA Ω @ 77 °F (25 °C)	
SOLENOIDE DE LA VÁLVULA DEL AGUA	880 ±10%	
SOLENOIDE DE CIERRE DE LA PUERTA	380 ±10%	
MOTOR DE CONTADOR DE TIEMPO	2425 ±6%	
BOMBA DE MOTOR	15 ±7%	
SOLENOIDE DE LA VÁLVULA DEL DISTRIBUIDOR	1100 ±7%	
MOTOR	M1 A M2	2.6 ±7%
	M2 A M3	2.6 ±7%
	M1 A M3	2.6 ±7%
	M5 A M6	184 ±7%

INTERRUPTEUR THERMOSTATICO DEL AGUA				
CIRCUITO				
LAVADO/ENJUAGUE	1-3	1-5	2-6	2-4
C/F				X
T/F *		X		X
F/F *		X		
T/T *	X	X		X
AUTO F/F		X	X	
AUTO T/F			X	X
AUTO T/T	X		X	X

C=CALIENTE T=TEMPERADO F=FRIO
 AUTO=AUTOMATICO X=CERRADOS
 *=OPCIONAL

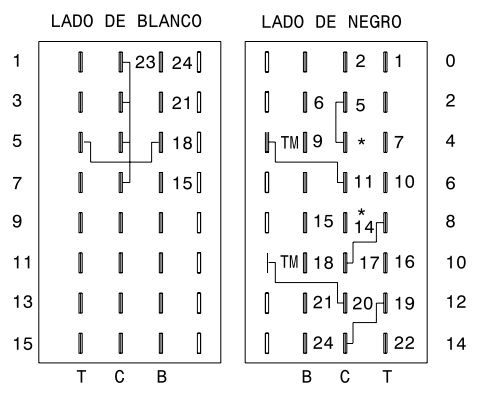
INTERRUPTEUR DE VELOCIDAD	
CIRCUITO	1-2
NORMAL	X
RAPIDA	

X=CONTACTOS CERRADOS



SIN CARGA, POSICIÓN DE ARRANQUE DEL CICLO PARA TALAS DE PLANCHADO PERMANENTE.

CODIGOS DEL CABLEADO	
	CONEXIÓN
	SIN CONEXIÓN
	PUESTA A TIERRA DE CAJA
	PUESTA A TIERRA DE LOCAL



FICHA DE CONTADOR DE MACHO TIEMPO (VISTA DE EXTREMO)

ADVERTENCIA PARA REDUCIR EL RIESGO DE CHOQUE ELÉCTRICO, DESENCHUFE ESTE APARATO DE LA ALIMENTACIÓN ELÉCTRICA ANTES DE EFECTUAR EL MANTENIMIENTO. AL GIRAR LOS CONTROLES A LA POSICIÓN OFF (APAGADO) NO SE CORTA LA ALIMENTACIÓN ELÉCTRICA AL ARTEFACTO.

DIAGRAMA DE CONEXIONES NO. DE PIEZA 134053100