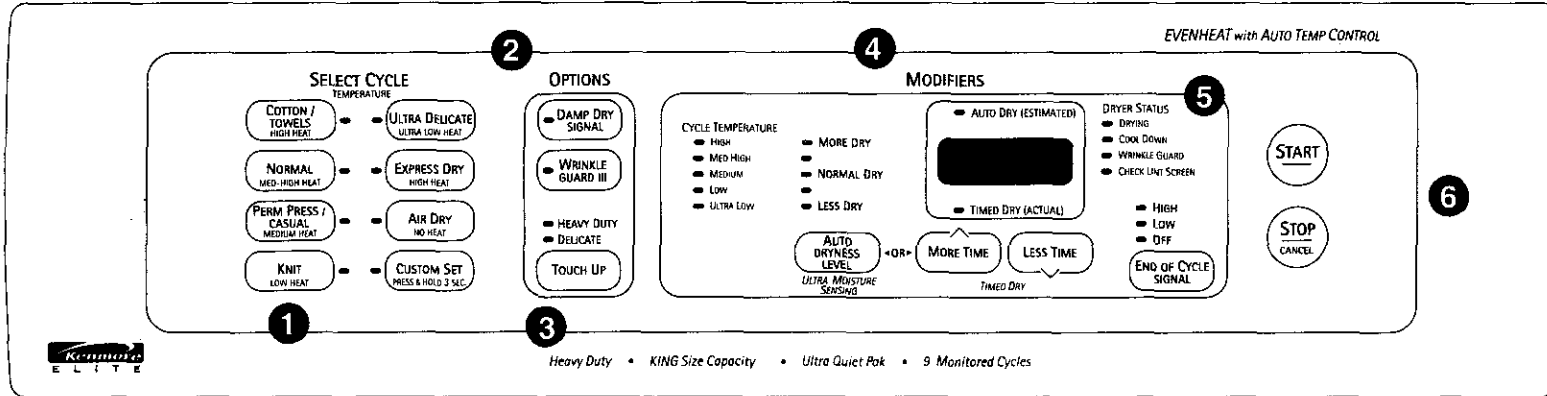




SENSOR SMART™ DRYER / SECADORA



SENSOR SMART™



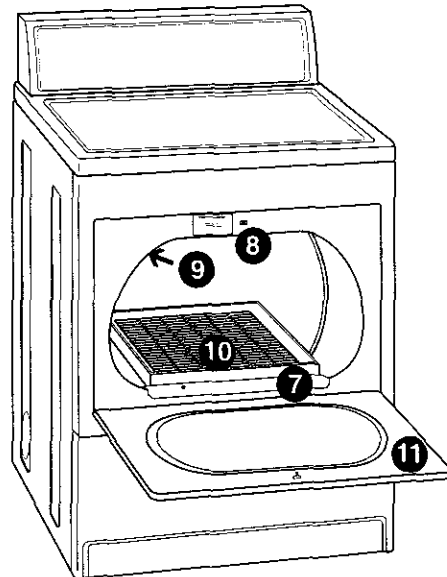
Stock Nos. 62032 (Elec.) & 72032 (Gas)
 Stock Nos. 62036 (Elec.) & 72036 (Gas)

Reserva Nos. 62032 (eléc.) & 72032 (gas)
 Reserva Nos. 62036 (eléc.) & 72036 (gas)

Features –

Become familiar with all features before using your dryer. Refer to your Owner's Manual for feature details.

- | | |
|--|---|
| 1 SELECT CYCLE Touch Pads | 7 Lint Screen |
| 2 Cycle OPTIONS Touch Pads
• DAMP DRY SIGNAL
• WRINKLE GUARD® III | 8 Model and Serial No. Plate |
| 3 TOUCH UP | 9 Drum Light |
| 4 Cycle MODIFIERS Touch Pads
• AUTO DRYNESS LEVEL (Ultra Moisture Sensing) Or
• TIMED DRY
• END OF CYCLE SIGNAL | 10 TUMBLE FREE™ Heated Dryer Rack -- for gentle care of special fabrics |
| 5 Dryer Status Lights | 11 EZ Loader Hamper Door |
| 6 START/STOP Touch Pads | |
- Additional Features
- Check Lint Screen Light
 - ULTRA QUIET PAK™ sound insulation for extra-quiet operation
 - KING SIZE™ Capacity for fewer loads
 - Porcelain Top



Características –

Antes de usar su secadora, familiarícese con todas las características de la misma. Consulte su manual del propietario para conocer las características en detalle.

- | | |
|--|---|
| 1 Botones de SELECCIÓN DE CICLOS | 7 Filtro de pelusa |
| 2 Botones de OPCIONES de ciclos
• SEÑAL DE SECADO HÚMEDO
• WRINKLE GUARD® III | 8 Placa del número de modelo y de serie |
| 3 RETOCADO | 9 Luz del tambor |
| 4 Botones de MODIFICADORES de ciclos
• NIVEL DE SEQUEDAD AUTOMÁTICO (Ultra Detección de la humedad) O
• SECADO PROGRAMADO
• SEÑAL DE FIN DE CICLO | 10 Estante de secado caliente TUMBLE FREE™ - para el cuidado delicado de telas especiales |
| 5 Luces indicadoras del estado de la secadora | 11 Puerta de carga fácil |
| 6 Botones de MARCHA/PARADA | |
- Características adicionales
- Luz para revisar el filtro de pelusa
 - Aislamiento de sonido ULTRA QUIET PAK™ para un funcionamiento extra silencioso
 - Capacidad KING SIZE™ para menos cargas
 - Superficie de porcelana