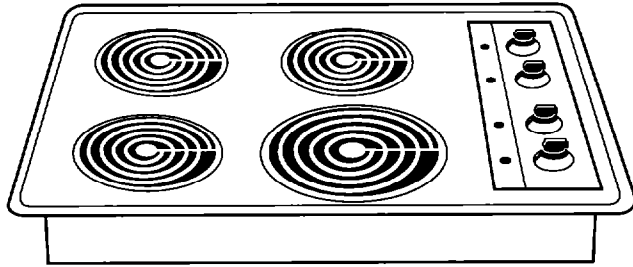


Instructions d'installation



Pièce n° 4454652



**Table de cuisson
électrique encastrée
de 76,2 cm (30 po)**

IMPORTANT :
**Lire et conserver
ces instructions.**

IMPORTANT :

Installateur : Remettre les instructions d'installation au propriétaire.

Propriétaire : Conserver les instructions d'installation pour référence ultérieure.

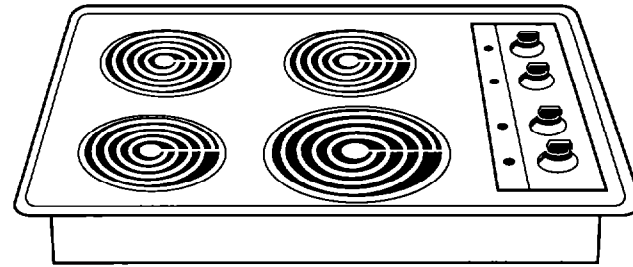
Conserver les instructions d'installation pour utilisation par l'inspecteur local des installations électriques.

Inscrire les numéros de modèle et de série avant d'installer la surface de cuisson.

Les deux numéros sont indiqués sur la plaque signalétique des numéros de modèle et de série, située au fond de la table de cuisson.

N° de modèle _____ N° de série _____

Installation Instructions



Part No. 4454652



**30" (76.2 cm) Electric
Built-in Cooktop**

IMPORTANT:
**Read and save these
instructions.**

IMPORTANT:

Installer: Leave Installation Instructions with the homeowner.

Homeowner: Keep Installation Instructions for future reference.

Save Installation Instructions for local electrical inspector's use.

Write down the model and serial numbers before installing cooktop.

Both numbers are on the model/serial rating plate, located on the bottom of the cooktop.

Model # _____ Serial # _____

7-97

Before you start...

Proper installation is your responsibility. Make sure you have everything for correct installation. It is the responsibility of the installer to comply with the installation clearances specified on the model/serial rating plate. The model/serial rating plate is found on the bottom of the cooktop.

Important:
Observe all governing codes and ordinances.

Failure to meet governing codes and ordinances could lead to fire or electrical shock.

Cooktop installed over oven installation:

Only certain specified cooktop and oven models are approved for cooktop over oven installations. Cooktops approved for this type of installation will have an approval label located on the outside of the burner box. If you do not find this label, contact your dealer to confirm that cooktop is approved. The Insert Sheet included with your literature lists the cooktop and oven combinations that are approved for this type of installation.

Ovens approved for this type installation will have an approval label located on top of the oven. If you do not find this label, contact your dealer or refer to the built-under oven installation instructions.

30" (76.2 cm) min. base cabinet is required. If cabinet has a drawer, a 4" (10.2 cm) depth clearance from the countertop to the top of the drawer (or other obstruction) in base cabinet is required.

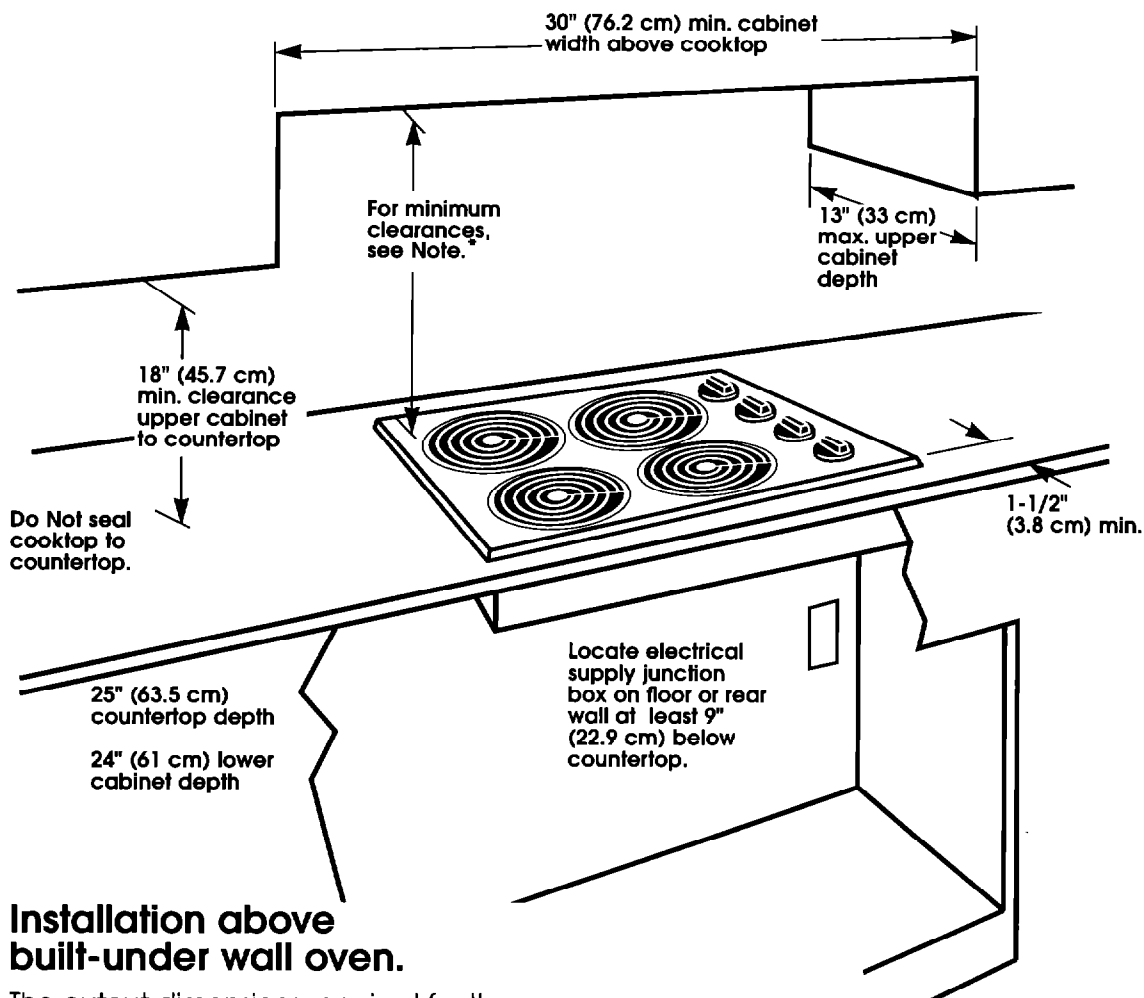
Check location where cooktop will be installed. The location should be away from strong draft areas, such as windows, doors and strong heating vents or fans. The cooktop should be located for convenient use in the kitchen.

When installing cooktop over a built-under oven, Do Not fasten cooktop to countertop with clamps. Cooktop then will be easy to remove if servicing is ever necessary.

It is the customer's responsibility:

To contact a qualified electrical installer.

To assure that the electrical installation is adequate and in conformance with National Electrical Code, ANSI/NFPA 70 - latest edition **, or CSA Standards C22.1-94, Canadian Electrical Code, Part 1 and C22.2 No. 0-M91 - latest edition * and all local codes and ordinances.**

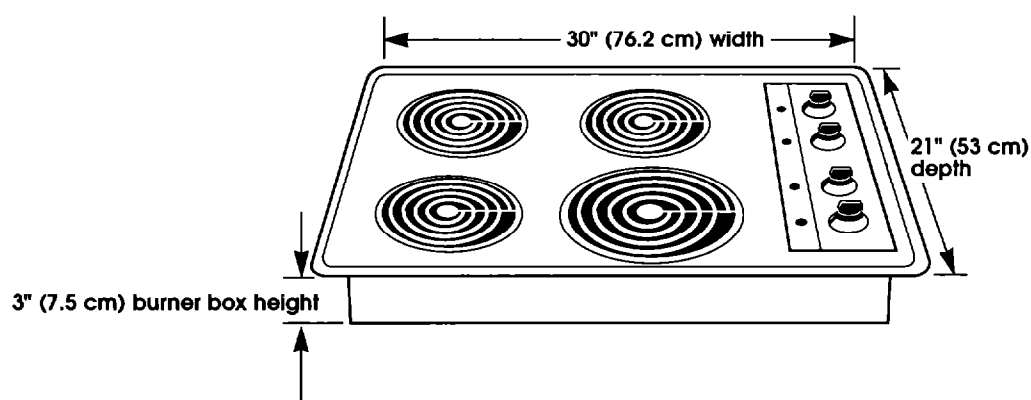


Installation above built-under wall oven.

The cutout dimensions required for the cooktop and the dimensions for the cabinets and clearances from cabinets are as shown in these Installation Instructions. However, see the oven installation instructions, "Undercounter installation" section, for further details on the proper mounting of the combination of the oven and cooktop.

*Note: 24" (61 cm) min. clearance if bottom of wood or metal cabinet is protected by not less than 1/4" (0.6 cm) flame retardant millboard covered with not less than No. 28 MSG sheet steel, 0.015" (0.04 cm) stainless steel, or 0.024" (0.06 cm) aluminum or 0.020" (0.05 cm) copper.
30" (76.2 cm) min. clearance between top of cooking platform and bottom of an unprotected wood or metal cabinet.

Cooktop dimensions:

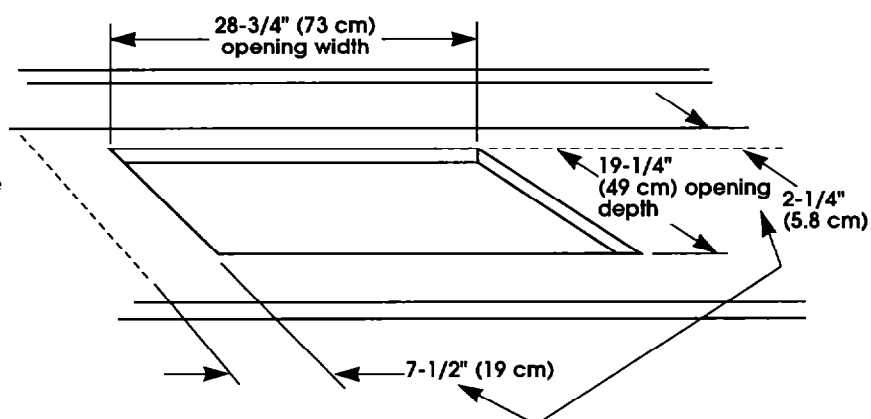


Cutout dimensions:

New installations - Follow minimum dimensions given.

Replacement installations- Be sure that front edge of cooktop is at least 1-1/2" (3.8 cm) back from front edge of countertop.

Countertop opening dimensions that are shown must be used. Given dimensions are minimum clearances and provide required 0" (0 cm) clearance.



WARNING

Injury Hazard

To eliminate the risk of burns or fire, avoid installing cabinet storage above the cooking surface. If cabinets are already installed, reduce the hazard of reaching over a heated cooking surface by installing a range hood.

The range hood should extend a minimum of 5 inches (12.7 cm) out from the bottom of the cabinets.

Reaching over a heated cooking surface could result in a serious burn.

Copies of the standards listed may be obtained from:

** National Fire Protection Association
Batterymarch Park
Quincy, Massachusetts 02269

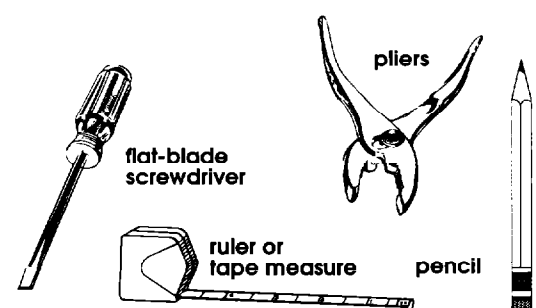
*** Canadian Standard Association
178 Rexdale Boulevard
Etobicoke (Toronto), Ontario M9W 1R3

Mobile home installation

The installation of this cooktop must conform to the Manufactured Home Construction and Safety Standards, Title 24 CFR, Part 3280 (formerly the Federal Standard for Mobile Home Construction and Safety, Title 24, HUDS Part 280); or when such standard is not applicable, the Standard for Manufactured Home Installations 1982 (Manufactured Home Sites, Communities and Setups), ANSI A225.1/NFPA 501A — 1987, or latest edition, or with local codes.

In Canada, the installation of this cooktop must conform with the current standards CAN/CSA-Z240 — latest edition ***, or with local codes.

Tools needed for installation:



Electrical requirements

⚠ WARNING



Electrical Shock Hazard
Electrically ground cooktop.
Failure to follow this instruction could result in death, fire, or electrical shock.

If codes permit and a separate grounding wire is used, it is recommended that a qualified electrician determine that the grounding path is adequate.

Do Not ground to a gas pipe.

Check with a qualified electrician if you are not sure the cooktop is properly grounded.

Do Not have a fuse in the neutral or grounding circuit.

IMPORTANT:

Save Installation Instructions for electrical inspector's use.

A. A three-wire, single-phase, 240-volt, 60-Hz, AC-only electrical supply is required on a separate, 40-ampere circuit, fused on both sides of the line. A time-delay fuse or circuit breaker is recommended. The rating of the fuse or circuit breaker should be equal to the marked current rating (amps) on the appliance, but not larger than the next standard fuse or circuit breaker size. The marked current rating is specified on the model/serial rating plate located on the bottom of the cooktop.

B. THE COOKTOP MUST BE CONNECTED WITH COPPER WIRE ONLY.

C. Wire sizes and connections must conform to the requirements of the National Electrical Code ANSI/NFPA 70 — latest edition **, or CSA Standards C22.1-94, Canadian Electrical Code, Part 1 and C22.2 No. 0-M91 - latest edition *** and all local codes and ordinances.

Copies of the standards listed may be obtained from:

** National Fire Protection Association
Batterymarch Park
Quincy, Massachusetts 02269

*** Canadian Standard Association
178 Rexdale Boulevard
Etobicoke (Toronto), Ontario M9W 1R3

D. The cooktop should be connected directly to the fused disconnect or circuit breaker box through flexible, armored or non-metallic sheathed, copper cable. The flexible, armored cable extending from the fuse box or circuit breaker box should be connected directly to the junction box.

E. Locate the junction box to allow as much slack as possible between junction box and the cooktop so that the cooktop can be moved if servicing is ever necessary. **Do Not cut the conduit.**

F. A U.L.- or C.S.A.-listed conduit connector must be provided at each end of the power supply cable (at the cooktop and at the junction box).

Electrical connection

⚠ WARNING



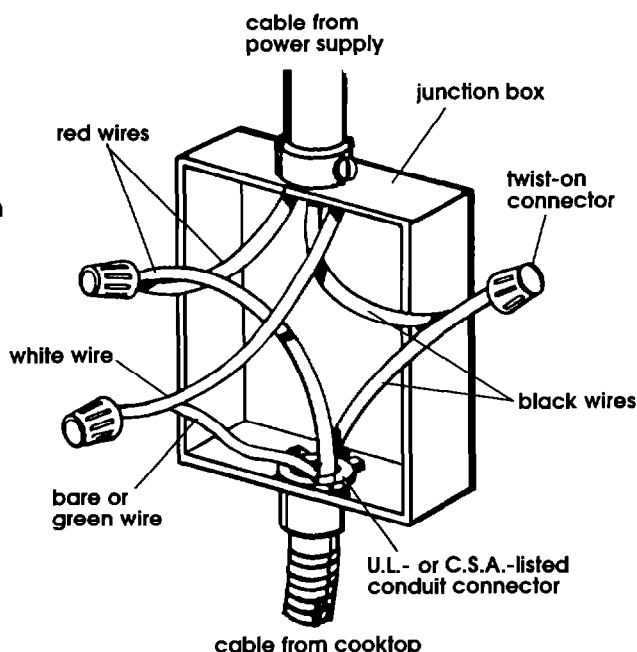
Electrical Shock Hazard
Disconnect power to the junction box before making connection.
Electrically ground cooktop.
Failure to follow these instructions could result in death, fire, or electrical shock.

This cooktop must be connected to a grounded, metallic permanent wiring system or a grounding connector should be connected to the grounding terminal or wire lead on the cooktop.

This cooktop is manufactured with a frame-connected, green or bare grounding wire.

Connect the cooktop cable to the junction box through the U.L.-listed conduit connector. Complete electrical connection according to local codes and ordinances.

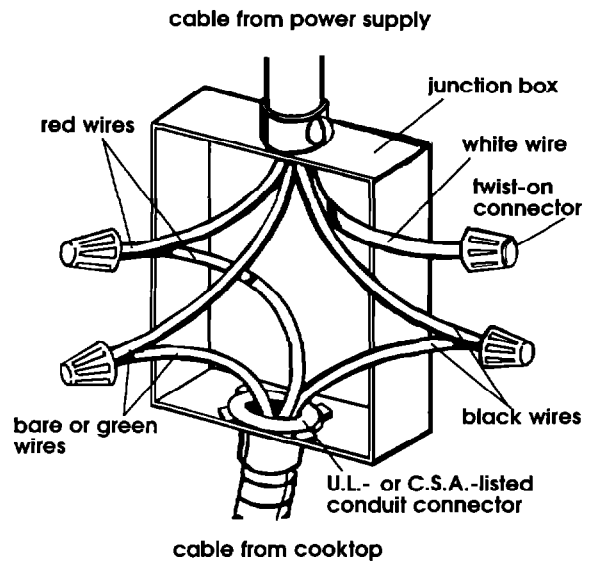
A. Where local codes permit connecting the frame-grounding conductor to the neutral (white) junction box wire: (Not used for Canadian installations).



Grounded neutral
Figure 1

1. Disconnect power supply.
2. Connect the flexible armored cable from the cooktop to the junction box using a U.L.- or C.S.A.-listed conduit connector. Tighten screws on conduit connector.
3. Connect the green (or bare) appliance cable wire with the neutral (white) wire in the junction box.
4. Connect the two black wires together; then connect the two red wires together with twist-on wire connectors. (See Figure 1.)

B. Where local codes Do Not permit connecting the frame-grounding conductor to the neutral (white) junction box wire: (Used for all Canadian installations).



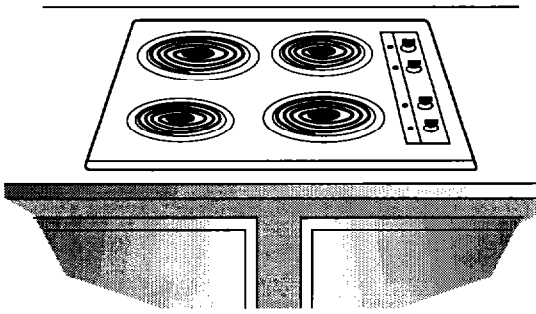
Ungrounded neutral
Figure 2

1. Disconnect power supply.
2. Connect the flexible armored cable from the cooktop to the junction box using a U.L.- or C.S.A.-listed conduit connector. Tighten screws on conduit connector.
3. Connect the two black wires together; then connect the two red wires together with twist-on wire connectors. (See Figure 2.)
4. Connect the green (or bare) grounding wire from the appliance cable to the grounded wire in the junction box or other grounded connector.
5. Put a twist-on wire connector on end of white wire.

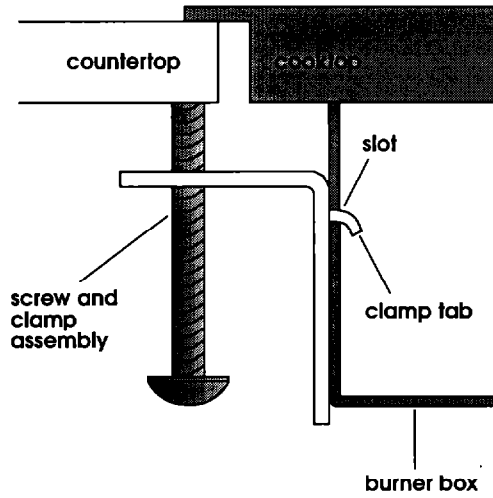
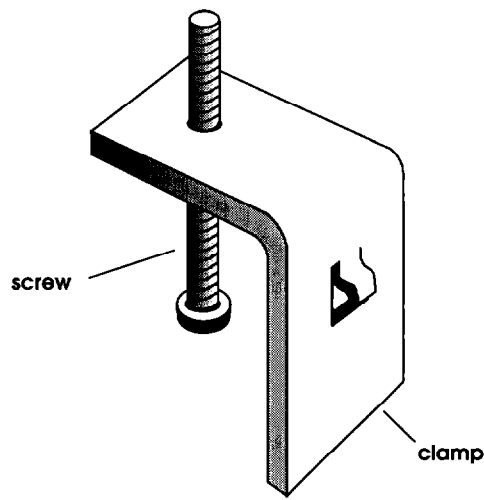
Now start...

With cooktop in kitchen.

Lift entire cooktop up from cutout when repositioning cooktop in countertop opening.



1. Insert the cooktop into the countertop opening. Center the cooktop in the cutout. Check that the front of the cooktop is parallel to the front edge of the countertop. Check that all required clearances are met. If cooktop is not properly positioned, lift the entire cooktop out of opening to make adjustments.



2. Insert one clamp tab through each slot located on sides of the burner box.
Note: If installing cooktop over a built-under oven, **Do Not** fasten cooktop to countertop with clamps. Cooktop will then be easy to remove if servicing is ever required.

⚠ WARNING

Injury Hazard

Do Not overtighten screws. Overtightening screws could cause injury.

3. Secure cooktop to countertop by hand-tightening each screw; then use a screwdriver to tighten each screw 1 to 1-1/2 more turns. Do Not overtighten screws.

4. Make the electrical connection. (See "Electrical requirements" and "Electrical connection" sections, Panel B, for details.)

5. Turn on the power supply.

⚠ WARNING

Injury Hazard

Do Not touch cooktop surface. Areas near elements may be hot. Touching a heated cooking surface could result in a serious burn.

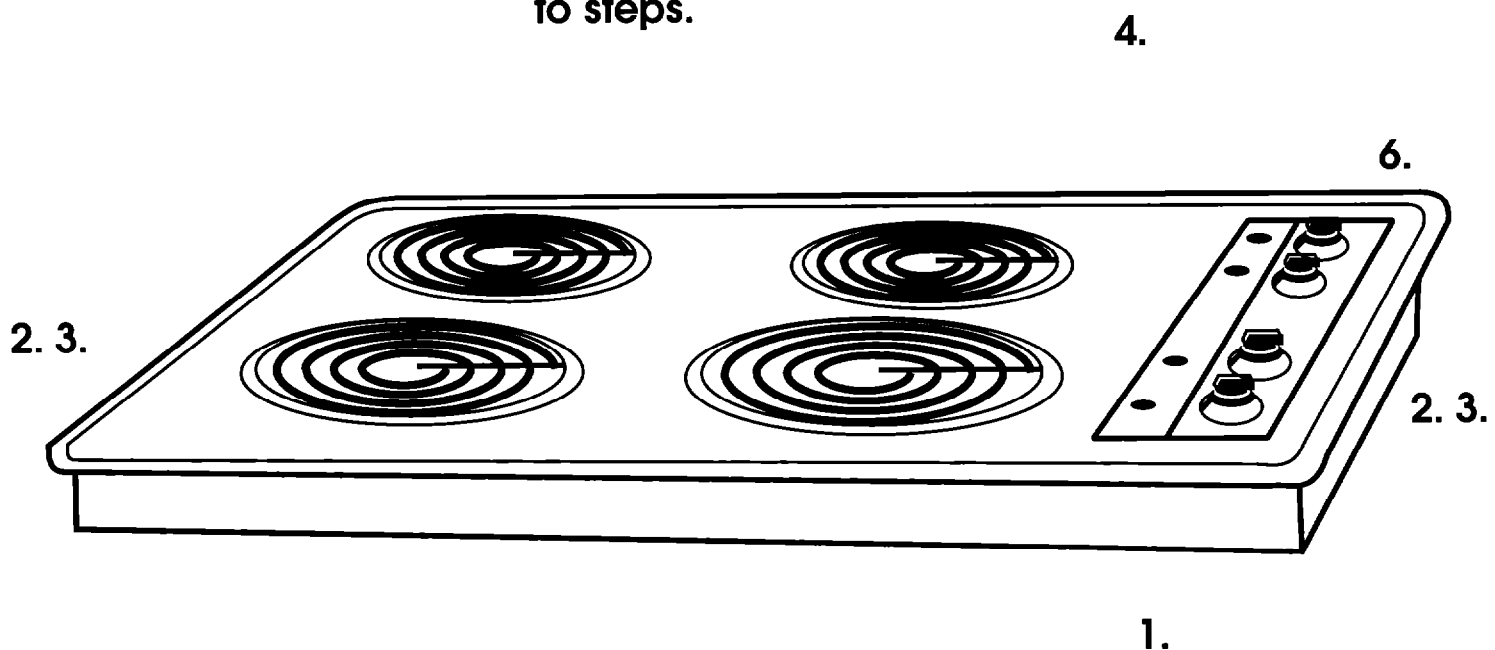
6. Push in and turn each control knob to the "HI" position. Check the operation of the cooktop heating elements and indicator lights.

You have just finished installing your new Whirlpool cooktop. To get the most efficient use from your new cooktop, read your Whirlpool Use & Care Guide.

Congratulations!

Keep Installation Instructions and Guide close to cooktop for easy reference. The instructions will make reinstalling your Whirlpool cooktop in another home as easy as the first installation.

Numbers correspond to steps.



If cooktop does not operate...

- Check that the circuit breaker is not tripped or the house fuse blown.
- See Use and Care Guide for troubleshooting checklist.

Note: Refer to Use and Care Guide for operating and cleaning instructions.

If you need assistance...

If you have questions about operating, cleaning or maintaining your cooktop:

- Refer to Use and Care Guide.
- Call the Consumer Assistance Center. Check your Use and Care Guide for a toll-free number to call or call the dealer from whom you purchased this appliance. The dealer is listed in the Yellow Pages of your phone directory under "Appliances — Household — Major — Service and Repair."

If you need service...

Maintain the quality built into your cooktop by calling an authorized service company.

To obtain the name and number of an authorized service company:

- Contact the dealer from whom you purchased your cooktop; or
- Look in the Yellow Pages of your telephone directory under "Appliances — Household — Major — Service and Repair" for an authorized service company; or
- Call the Consumer Assistance Center. The toll-free phone number is listed in your Use and Care Guide.

When you call, you will need:

- The cooktop model number.
- The cooktop serial number.

Both numbers are listed on the model/serial rating plate, located on the bottom of the cooktop.



Avant de commencer...

La responsabilité de la qualité de l'installation incombe au propriétaire. Vérifier que tout le matériel nécessaire pour une installation correcte est disponible.

C'est à l'installateur qu'incombe la responsabilité de respecter les dégagements de séparation spécifiés sur la plaque signalétique située au fond de la table de cuisson.

Espace de 45,7 cm (18 po) min. entre le plan de travail et les placards supérieurs

Ne pas créer une jonction étanche entre la table de cuisson et le plan de travail.

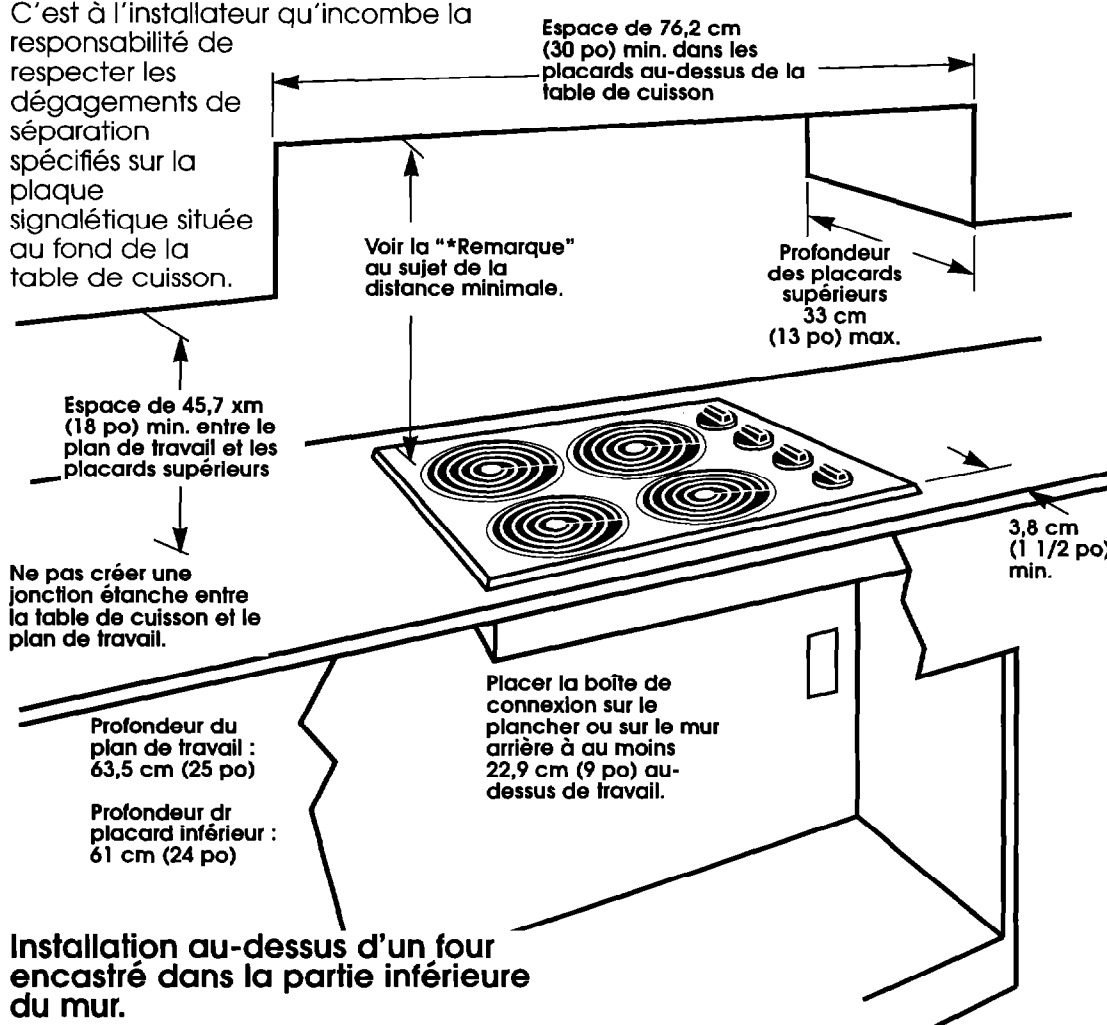
Profondeur du plan de travail : 63,5 cm (25 po)

Profondeur de placard inférieur : 61 cm (24 po)

Installation au-dessus d'un four encastré dans la partie inférieure du mur.

Les dimensions de l'ouverture nécessaires à l'installation de la table de cuisson et les dimensions des placards et dégagements de séparation des placards sont indiquées dans les présentes. Cependant, voir d'autres détails sur l'installation convenable de l'ensemble four/table de cuisson dans les instructions d'installation du four, section "Installation dans les placards inférieurs".

Important :
Observer les dispositions de tous les codes et règlements en vigueur. Le non-respect de ces codes et règlements peut être la cause d'un incendie ou d'un choc électrique.



*Remarque : Distance de 61 cm (24 po) min., si une protection est assurée par une planche ignifugée de 0,6 cm (1/4 po) recouverte d'une tôle en acier de calibre MSG 28, acier inoxydable de 0,04 cm (0,015 po), aluminium de 0,06 cm (0,024 po), ou cuivre de 0,05 cm (0,020 po).

Distance de séparation minimale de 76,2 cm (30 po) entre le dessus de la table de cuisson et la surface inférieure non protégée d'un placard métallique ou en bois.

Table de cuisson installée au-dessus d'un four :

Seuls certains modèles spécifiés de table de cuisson et four permettent l'installation de deux appareils superposés. Les tables de cuisson approuvées pour ce type d'installation auront une étiquette d'approbation située à l'extérieur de la boîte des brûleurs. Si vous ne trouvez pas cette étiquette, contacter votre marchand pour confirmer que la table de cuisson est approuvée. La feuille d'encart incluse avec les documents présente la liste des combinaisons de table de cuisson et four permettant ce type d'installation.

Un four approuvé pour ce type d'installation comporte une étiquette d'approbation apposée au sommet du four. Si cette étiquette n'est pas présente, contacter le marchand pour confirmer que le four est approuvé. Consulter les instructions d'installation du fabricant pour l'approbation de l'utilisation du four encastré et les dimensions d'ouverture appropriées.

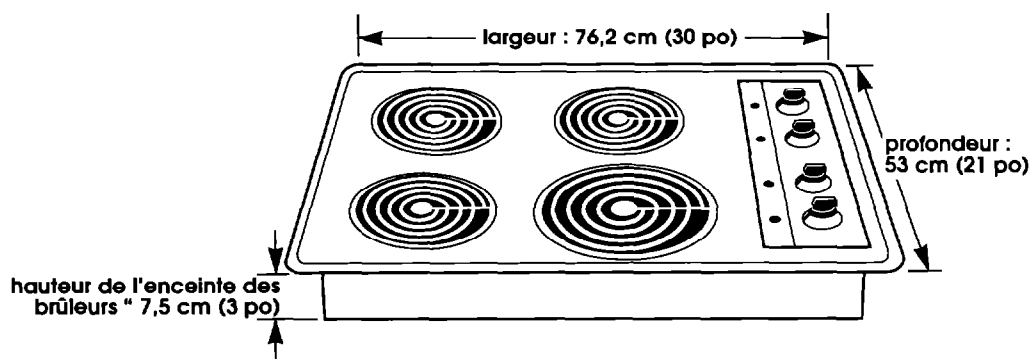
Un placard inférieur de 10,2 cm (4 po) ou de 91,4 cm (36 po) min. est nécessaire. Si le placard comporte un tiroir, un espace de 7,3 cm (2 7/8 po) min. entre le plan de travail et le haut du tiroir (ou toute autre obstruction) est nécessaire dans le placard inférieur.

Inspecter l'emplacement où la table de cuisson sera installée. L'emplacement devrait être situé à distance de toute source de courants d'air intenses, comme les fenêtres, les portes, et les conduits de chauffage ou ventilateurs puissants. La table de cuisson devrait être installée dans la cuisine.

Lors de l'installation de la table de cuisson au-dessus d'un four encastré dans un placard inférieur, ne pas fixer l'appareil au plan de travail avec des brides. Il sera plus facile de démonter l'appareil pour les travaux d'entretien, si c'est nécessaire un jour.

C'est au client qu'incombe la responsabilité de contacter un électricien qualifié pour garantir que l'installation électrique soit réalisée adéquatement et en conformité avec les prescriptions du Code national des installations électriques ANSI/NFPA 70 - dernière édition, ou dernière édition*** de la norme ACNOR C22.1-94, Code canadien des installations électriques, partie 1 et C22.2 n° 0-M91, et de tous les codes et règlements locaux en vigueur.**

Dimensions de la table de cuisson :

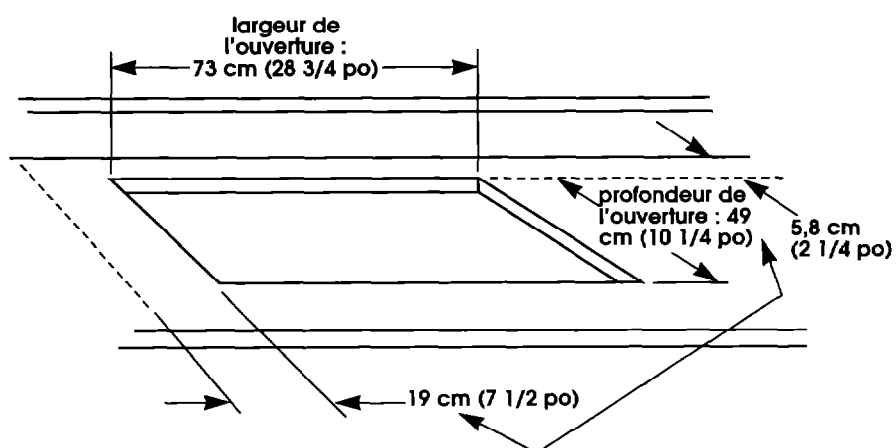


Dimensions de l'ouverture :

Nouvelle installation - Respecter les dimensions minimales fournies.

Installation de remplacement - Veiller à ce que le bord avant de la table de cuisson soit situé à au moins 3,8 cm (1 1/2 po) en retrait du bord avant du plan de travail.

Utiliser les dimensions indiquées pour l'ouverture dans le plan de travail. Ces dimensions produisent un dégagement de 0 cm (0 po).



Distance de séparation **minimale** par rapport à une surface de matériau combustible **au-dessus** du plan de travail, à gauche et à l'arrière.

AVERTISSEMENT

Risque de blessures

Éviter d'installer un placard de rangement au-dessus de la table de cuisson. Si des placards sont déjà installés, installer une hotte d'aspiration pour réduire le risque auquel s'exposerait un utilisateur qui tenterait d'atteindre quelque chose au-dessus de la table de cuisson chauffée.

La hotte d'aspiration devrait dépasser d'au moins 12,7 cm (5 po) à l'avant des placards, sous les placards.

Le non-respect de cette instruction peut causer de graves brûlures.

On peut obtenir des exemplaires des normes mentionnées auprès de :

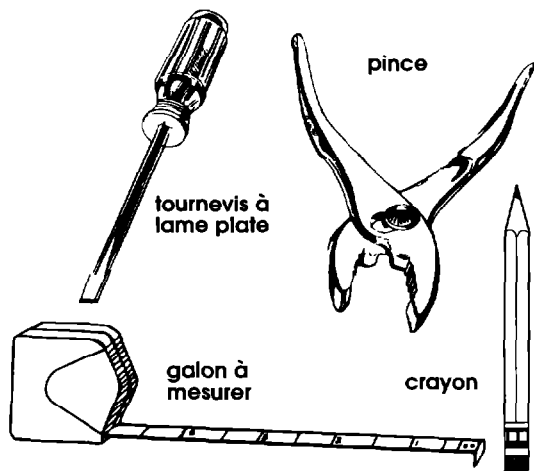
** National Fire Protection Association
Batterymarch Park
Quincy Massachusetts 02269

*** Canadian Standard Association
178 Rexdale Boulevard
Etobicoke (Toronto), Ontario M9W 1R3

Installation dans une résidence mobile
L'installation de cette table de cuisson doit satisfaire aux normes de sécurité et de construction des résidences préfabriquées, Titre 24 CFR, Partie 3280 (anciennement Norme fédérale de construction et sécurité des résidences mobiles, Titre 24 HUDS, Partie 280); ou lorsque ces normes ne sont pas applicables, l'installation doit satisfaire aux normes d'installation des résidences préfabriquées 1982 (sites, communautés et installation de résidences préfabriquées), ANSI A225.1/NFPA 501A - 1987, ou édition la plus récente, ou aux dispositions des codes locaux.

Au Canada, l'installation de cette table de cuisson doit satisfaire aux normes courantes standard CAN/CSA - Z240 - édition la plus récente***, ou aux codes locaux.

Outils nécessaires pour l'installation :



Spécifications de l'installation électrique

⚠ AVERTISSEMENT



Risque de choc électrique

Cet appareil doit être électriquement relié à la terre.

Le non-respect de cette instruction peut causer un décès, un incendie ou un choc électrique.

Lorsque les codes en vigueur le permettent, et si on utilise un conducteur distinct de liaison à la terre, on recommande qu'un électricien qualifié vérifie la qualité de la liaison à la terre.

Ne pas utiliser une canalisation de gaz pour la liaison à la terre.

En cas de doute en ce qui concerne la liaison à la terre de l'appareil, contacter un électricien qualifié.

Ne pas installer de fusible dans le circuit de liaison à la terre ou dans le fil neutre.

IMPORTANT :

Conserver les instructions d'installation pour utilisation par l'inspecteur local des installations électriques.

A. Un circuit distinct de 40 ampères, 240 V, 60 Hz, CA seulement, monophasé, à 3 fils, est nécessaire. On recommande l'emploi d'un fusible temporisé ou d'un disjoncteur. La capacité du fusible ou du disjoncteur devrait être égale à la demande de courant maximale (ampères) inscrite sur l'appareil, mais ne pas dépasser le niveau immédiatement supérieur des capacités standard des fusibles ou du disjoncteur. La demande de courant maximale de l'appareil est spécifiée sur la plaque signalétique, située au fond de la table de cuisson.

B. RACCORDER LA TABLE DE CUISSON UNIQUEMENT AVEC DES FILS EN CUIVRE.

C. La taille des fils et la configuration des connexions doivent satisfaire les prescriptions de la dernière édition** du Code national des installations électriques ANSI/NFPA 70, ou dernière édition*** de la norme ACNOR C22.1-94, Code canadien des installations électriques, partie 1 et C22.2 n° 0-M91, et de tous les codes et règlements locaux en vigueur.

On peut obtenir des exemplaires des normes mentionnées auprès de :

** National Fire Protection Association
Batterymarch Park
Quincy, Massachusetts 02269

*** Canadian Standard Association
178 Rexdale Boulevard
Etobicoke (Toronto), Ontario M9W 1R3

Panneau E

D. Cet appareil devrait être directement relié à un coupe-circuit avec fusible ou à un disjoncteur, par l'intermédiaire d'un câble flexible à conducteurs de cuivre, blindé ou à gaine non métallique. Le câble blindé flexible sortant de la boîte à fusibles ou de la boîte à disjoncteur devrait être connecté directement à la boîte de connexion.

E. Placer la boîte de connexion pour permettre autant d'écart que possible entre la boîte de connexion et la table de cuisson pour que la table de cuisson puisse être déplacée si un entretien devient nécessaire.
Ne pas couper le conduit.

F. On doit installer un connecteur de conduit (homologation ACNOR ou UL) à chaque extrémité du câble d'alimentation électrique au niveau de la boîte de connexion et de la table de cuisson.

Raccordement électrique

⚠ AVERTISSEMENT



Risque de choc électrique

Interrompre l'alimentation électrique au niveau de la boîte de connexion avant d'effectuer les raccordements du câblage électrique.

Cet appareil doit être électriquement relié à la terre.

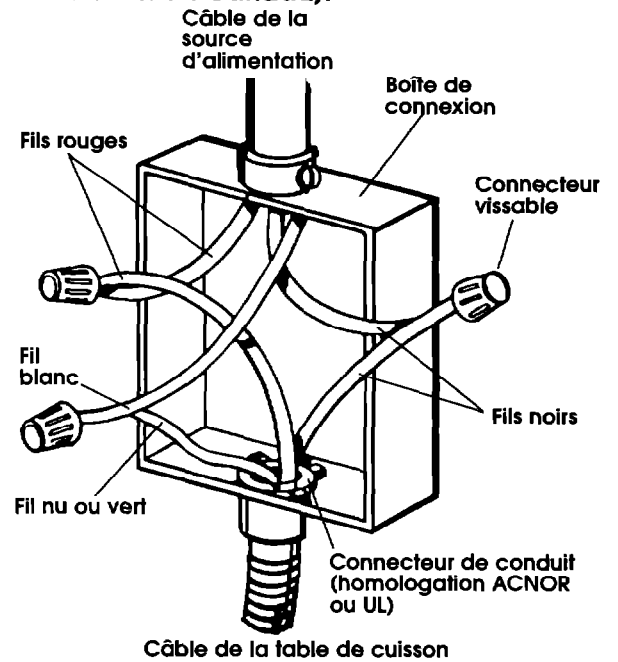
Le non-respect de ces instructions peut causer un décès, un incendie ou un choc électrique.

Cet appareil doit être connecté à un câblage métallique permanent relié à la terre; ou un conducteur de liaison à la terre doit être connecté à la borne de liaison à la terre ou au fil de liaison à la terre de l'appareil.

Cet appareil comporte un fil de liaison à la terre vert ou nu, connecté au châssis.

Connecter le câble de l'appareil à la boîte de connexion par l'intermédiaire d'un connecteur de conduit (homologation ACNOR ou UL). Réaliser l'ensemble du raccordement électrique conformément aux dispositions des codes et règlements locaux.

A. Lorsque les codes locaux permettent le raccordement du conducteur de liaison à la terre de la caisse au fil neutre (blanc) de la boîte de connexion : (pas utilisé dans une installation au Canada).

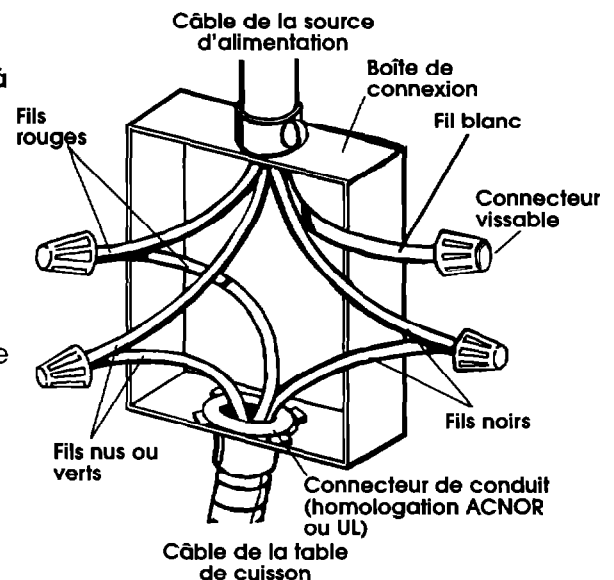


Fil neutre relié à la terre

Figure 1

1. Interrompre l'alimentation électrique.
2. Connecter le câble blindé flexible de la table de cuisson à la boîte de connexion, à l'aide d'un connecteur de conduit (homologation ACNOR ou UL). Serrer les vis sur le connecteur de conduit.
3. Connecter ensemble le fil vert (ou nu) du câble de l'appareil et le fil neutre (blanc) de la boîte de connexion.
4. Connecter ensemble les deux fils noirs; connecter ensuite ensemble les deux fils rouges avec les connecteurs vissables (voir Figure 1).

B. Lorsque les codes locaux ne permettent pas le raccordement du conducteur de liaison à la terre de la caisse au conducteur neutre (blanc) de la boîte de connexion : (utilisé pour toutes les installations au Canada).



Fil neutre pas relié à la terre

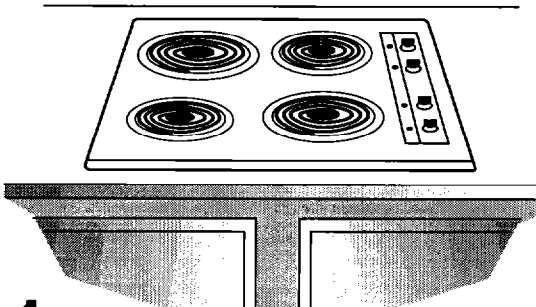
Figure 2

1. Interrompre l'alimentation électrique.
2. Connecter le câble blindé flexible de la table de cuisson à la boîte de connexion, à l'aide d'un connecteur de conduit (homologation ACNOR ou UL). Serrer les vis sur le connecteur de conduit.
3. Connecter ensemble les deux fils noirs; connecter ensuite ensemble les deux fils rouges avec les connecteurs vissables (voir Figure 2).
4. Connecter ensemble le fil vert (ou nu) du câble de l'appareil et le fil relié à la terre de la boîte de connexion ou tout autre connecteur relié à la terre.
5. Placer un connecteur vissable à l'extrémité du fil blanc.

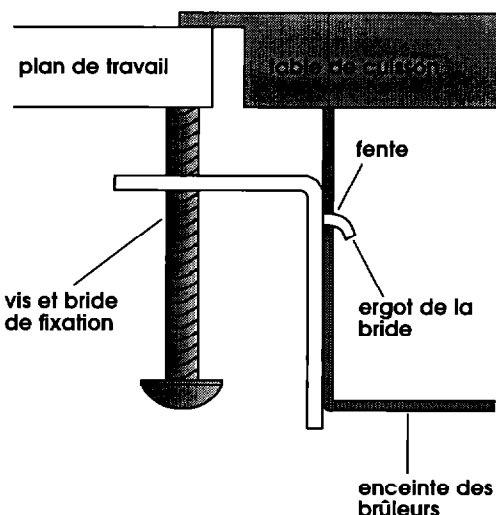
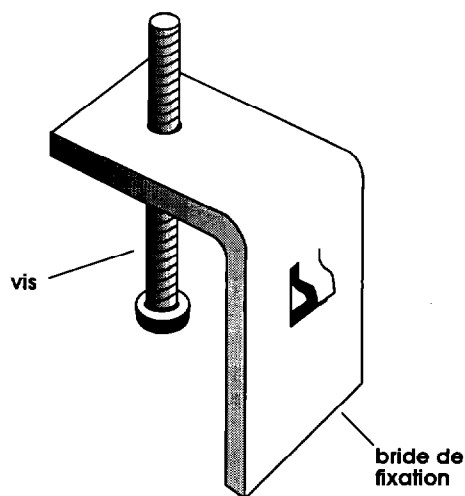
Commencer maintenant...

avec la table de cuisson dans la cuisine.

Pour modifier la position de la table de cuisson dans l'ouverture découpée dans le plan de travail, soulever l'ensemble de la table de cuisson.



1. Insérer la table de cuisson dans l'ouverture découpée dans le plan de travail et la centrer. Veiller à ce que le bord avant de la table de cuisson soit parallèle au bord avant du plan de travail. Vérifier que les spécifications de distance de séparation minimale sont satisfaites. Si la table de cuisson n'est pas correctement positionnée, soulever l'ensemble de la table de cuisson pour l'extraire de l'ouverture, afin d'effectuer les ajustements nécessaires.



2. Insérer l'ergot d'une bride dans chaque ouverture située sur les côtés de l'enceinte des brûleurs.
Remarque : Dans le cas de l'installation de la table de cuisson au-dessus d'un four encastré dans un placard inférieur, **ne pas** fixer la table de cuisson au plan de travail à l'aide de brides. Il sera alors facile d'extraire la table de cuisson si des travaux d'entretien sont nécessaires.

⚠ AVERTISSEMENT

Risque de blessures
Ne pas serrer les vis excessivement.
Un serrage excessif des vis peut causer des blessures.

3. Pour fixer la table de cuisson au plan de travail, serrer d'abord chaque vis à la main, puis utiliser un tournevis pour serrer chaque vis de 1 à 1 1/2 tour de plus. Ne pas serrer les vis excessivement.
4. Exécuter les raccordements électriques (Pour les détails, voir les sections "Spécifications de l'installation électrique" et "Raccordement électrique" au panneau E).
5. Rétablir le courant électrique.

⚠ AVERTISSEMENT

Risque de blessures
Ne pas toucher la surface de la table de cuisson. Les surfaces situées à proximité des éléments chauffants peuvent être chaudes.
Le contact d'une table de cuisson chauffée peut causer de graves brûlures.

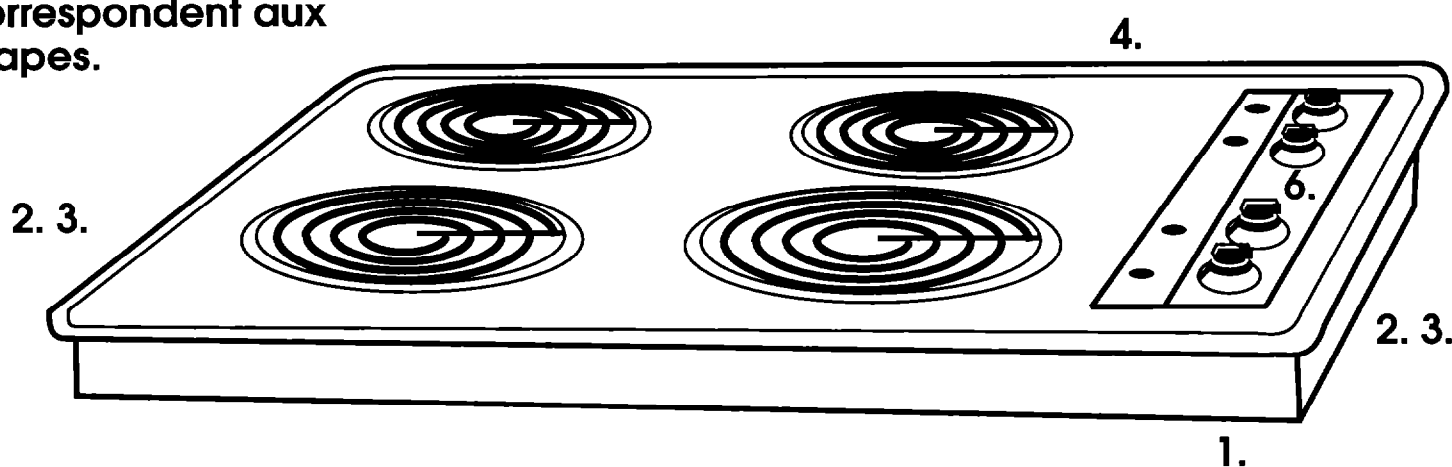
6. Tourner chaque bouton de commande à la position "HI". Vérifier le bon fonctionnement des éléments chauffants de la table de cuisson et des témoins lumineux.

Vous avez installé votre nouvelle table de cuisson Whirlpool. Lisez le Guide d'utilisation et d'entretien afin d'obtenir le meilleur rendement de votre nouvelle table de cuisson.

Félicitations!

Conservez les instructions d'installation et le guide. Grâce aux instructions, la réinstallation de votre table de cuisson dans une autre résidence sera aussi facile que la première fois.

Les chiffres correspondent aux étapes.



Si la table de cuisson ne fonctionne pas...

- Vérifier que le disjoncteur ne s'est pas ouvert ou que le fusible n'est pas grillé.
- Voir le Guide de diagnostic dans le Guide d'utilisation et d'entretien.

Remarque : Consulter le Guide d'utilisation et d'entretien pour les instructions de fonctionnement et de nettoyage.

Si vous avez besoin d'aide...

Si vous avez des questions au sujet de l'utilisation, du nettoyage ou de l'entretien de la table de cuisson,

- Consulter le Guide d'utilisation et d'entretien.
- Contacter le Centre d'assistance aux consommateurs. Rechercher dans le Guide d'utilisation et d'entretien le numéro d'appel gratuit ou contacter le marchand chez qui l'appareil a été acheté. La liste des marchands est indiquée dans les Pages jaunes de l'annuaire téléphonique à la rubrique "Appareils ménagers gros - service et réparation."

Si vous avez besoin de services de services d'entretien...

Pour préserver la qualité incorporée à votre table de cuisson, contacter un établissement de service autorisé:

Pour obtenir les nom et numéros de téléphone d'un établissement de service autorisé :

- Contacter le marchand chez qui la table de cuisson a été achetée; ou
- Consulter les Pages jaunes de l'annuaire téléphonique à la rubrique ~Appareils ménagers gros - service et réparation : ou
- Contacter le Centre d'assistance aux consommateurs. On trouve le numéro de la ligne téléphonique d'appel gratuit dans le Guide d'utilisation et d'entretien.

Lors de cette prise de contact, vous devrez communiquer :

- Le numéro de modèle de la table de cuisson.
- Le numéro de série de la table de cuisson.

On trouve cette information sur la plaque signalétique, située au fond de la table de cuisson.

