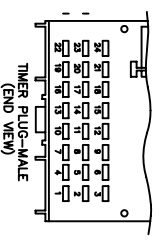
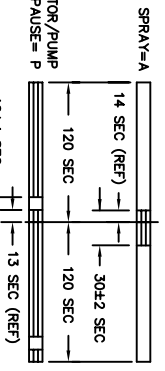
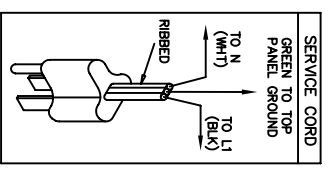
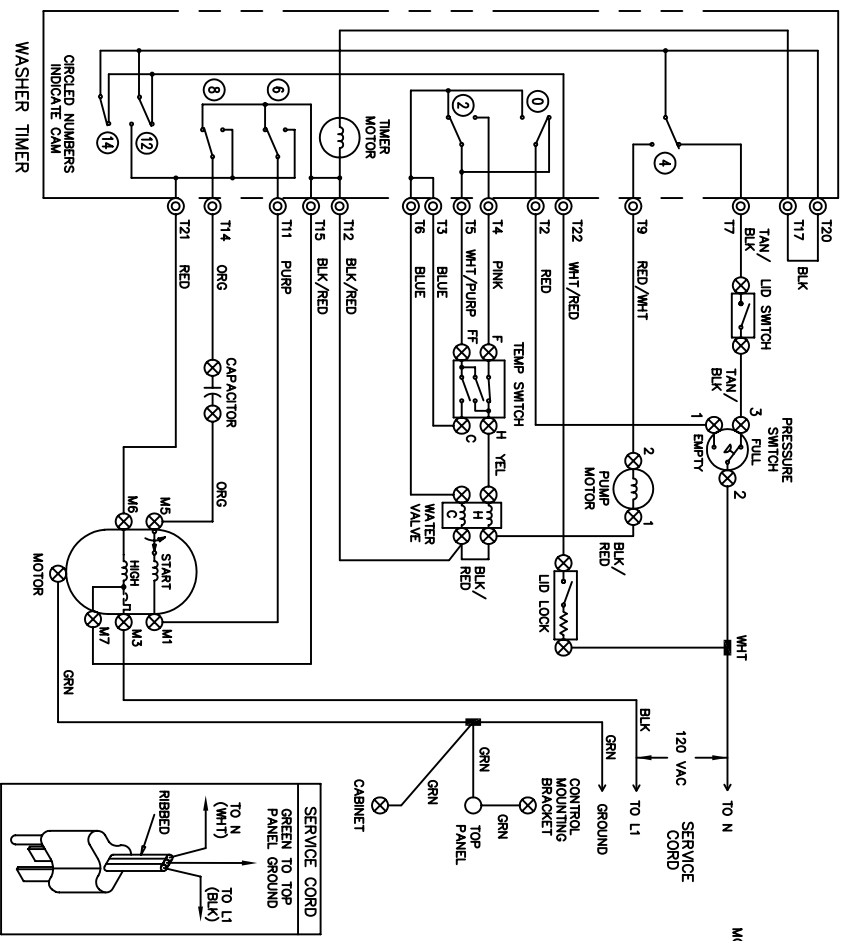
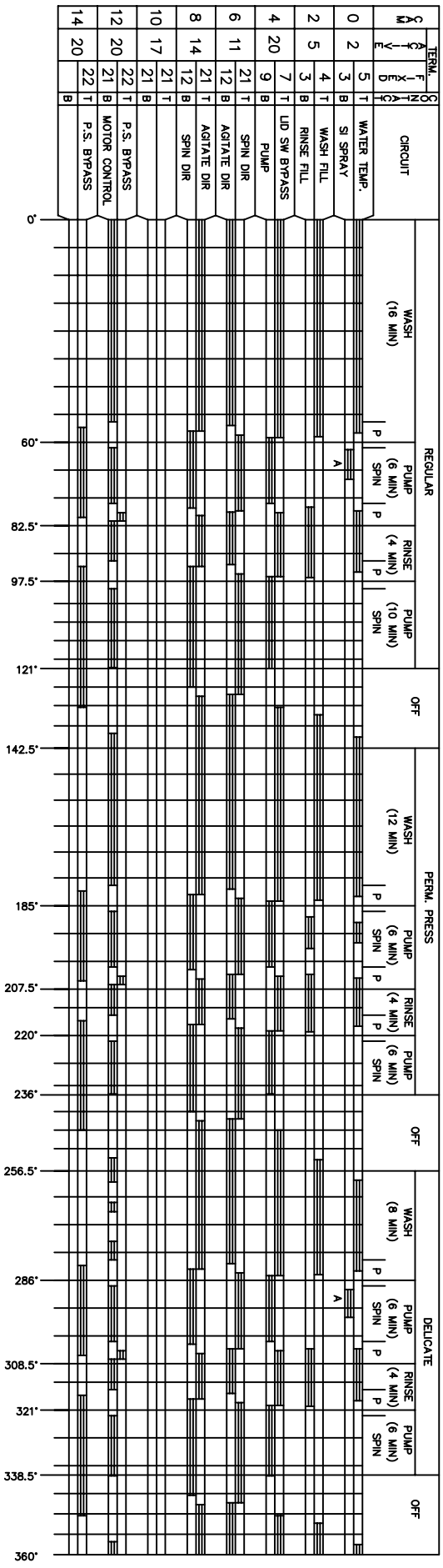


CAUTION: DISCONNECT ELECTRIC CURRENT BEFORE SERVICING



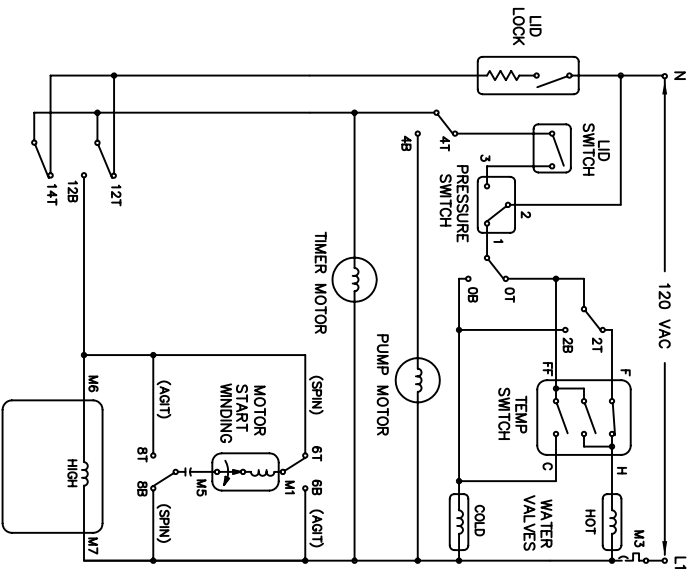
WRING CODES

- ⊙ PLUG IN TIMER TERMINAL
- ⊗ QUICK DISCONNECT TERMINAL
- ⊕ SCREW TERMINAL CONNECTION
- ⊖ NO CONNECTION
- ⊙ MOTOR SWITCH
- ⊙ SPLICE
- ⊙ MOTOR PROTECTOR
- ⊙ CHASSIS (CABINET) GROUND

TEMPERATURE SWITCH CIRCUIT

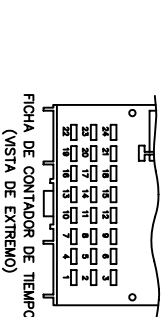
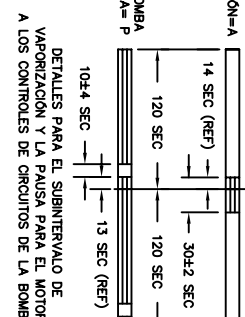
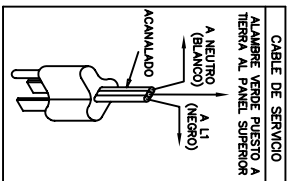
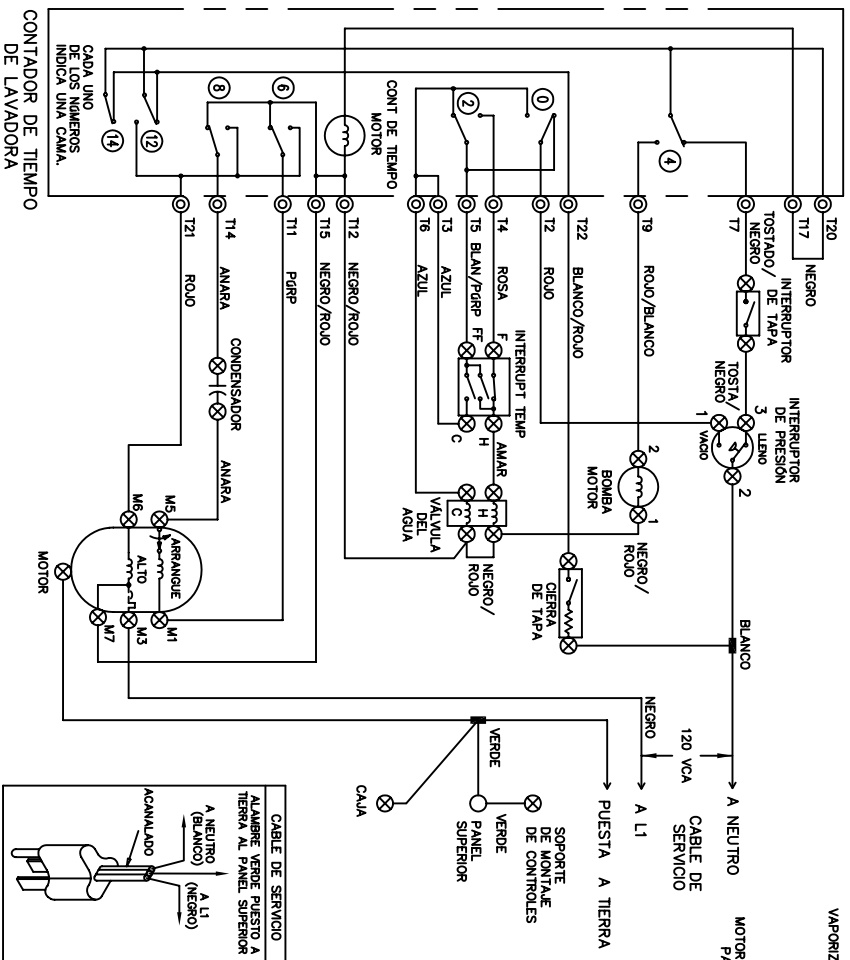
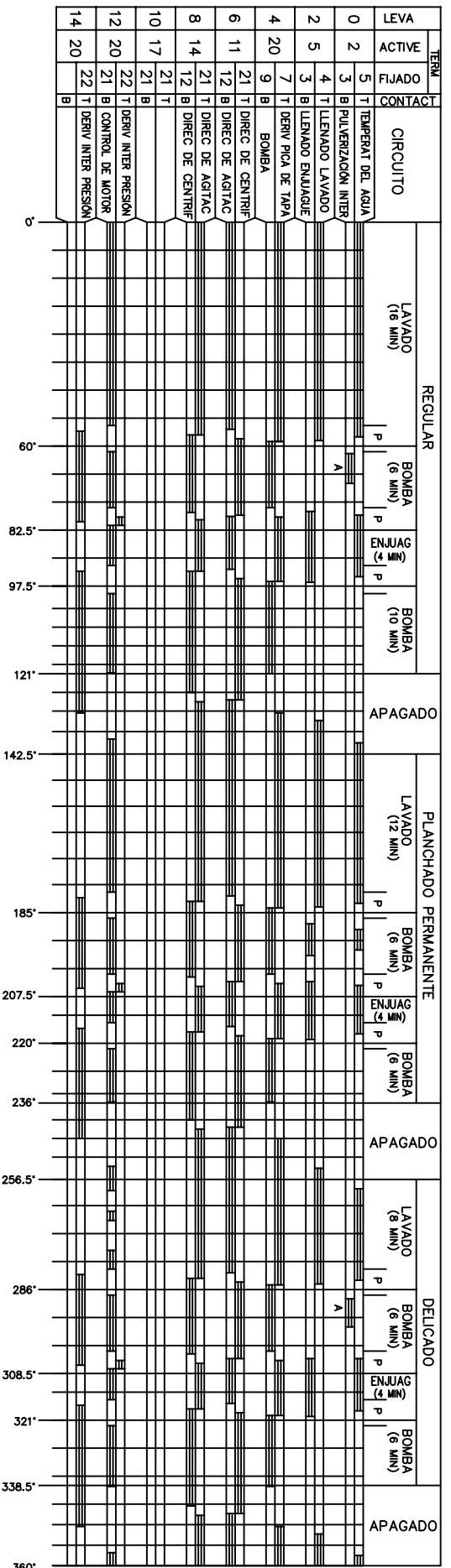
WASH/RINSE	F-H	FF-H	FF-C
HOT/COLD	X		
WARM/COLD		X	
COLD/COLD			X
WARM/WARM(OP7)			X

(OP7)=OPTIONAL ON SOME MODELS X=CONTACTS CLOSED



NOTE:
SUFFIX INDICATES TIMER SWITCH CONTACTS
T= TOP
B= BOTTOM

PRECAUCION: DESCONECTAR LA CORRIENTE ELECTRICA ANTES DE DAR SERVICIO A LA SECADORA.



DETALLES PARA EL SUBINTERVALO DE VAPORIZACION Y LA PAUSA PARA EL MOTOR A LOS CONTROLES DE CIRCUITOS DE LA BOMBA.

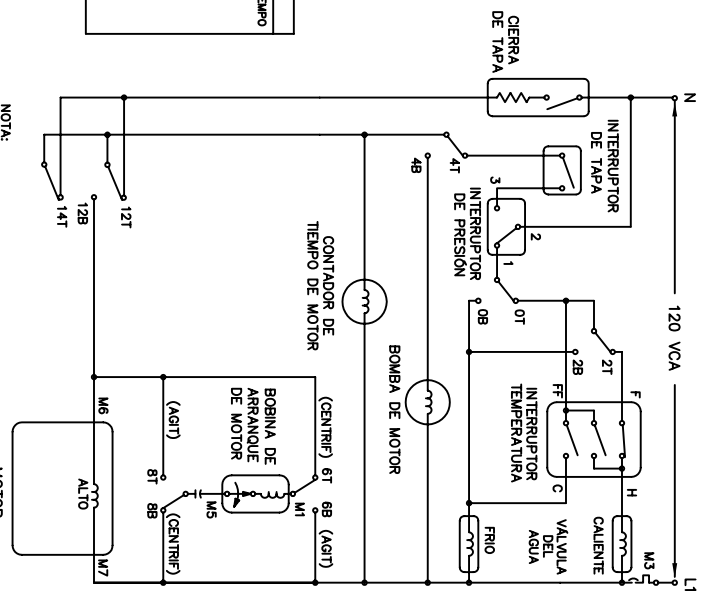
FICHA DE CONTADOR DE TIEMPO (VISTA DE EXTREMO)

CODIGOS DE ALAMBRADOS	TERMINAL ENCHUFABLE DE CONTADOR DE TIEMPO
⊙	TERMINAL DE DESCONEXION RAPIDA
⊗	BORNE DE TORNILLO
⊕	CONEXION
⊖	SIN CONEXION
⊚	INTERRUPTOR DEL MOTOR
⊚	EMPALEME
⊚	PROTECTOR DE MOTOR
⊚	PUESTA A TIERRA DEL CHASIS (GABINETE)

CABLE DE SERVICIO
ALAMBRE VERDE PUESTO A TIERRA AL PANEL SUPERIOR
A11 (NEUTRO)
A11 (VERDE)

INTERRUPTOR TEMPERATURA	CIRCUITO
LAVADO/ENLJUAGUE	F-H FT-H FF-C
C/F	X
T/E	X
F/E	X
T/T (OPC)	X

C=CALENTE T=TEMPERADO F=FRIO
X=CIERRADOS OPC=OPCIONAL



NOTA:
LOS SÍMBOLOS INDICAN LOS CONTACTOS DEL INTERRUPTOR DE TIEMPO DEL MOTOR.
T= SUPERIOR
B= INFERIOR