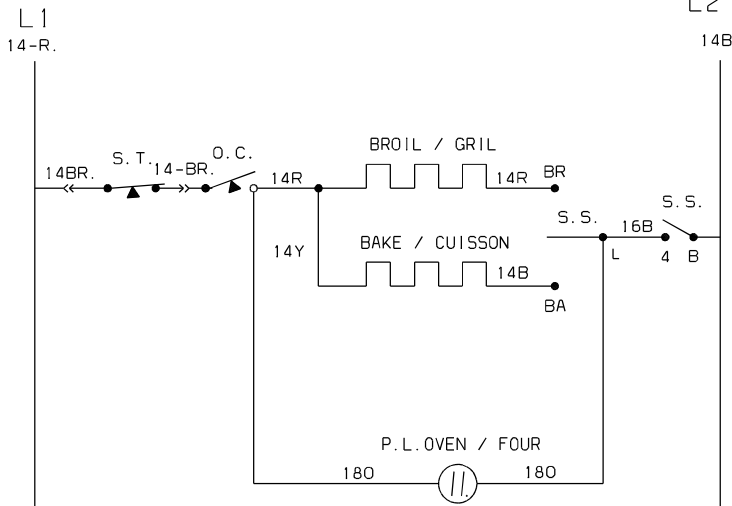


OVEN CIRCUIT / CIRCUIT DU FOUR



LEGEND / LEGENDE

- SW. - SWITCH / COMMUTEUR (INTERRUPTEUR)
- O.C. - OVEN CONTROL / COMMANDE DU FOUR
- S.S. - SELECTOR SWITCH / SELECTEUR
- S.T. - SAFETY THERMOSTAT / THERMOSTAT DE SURETE
- R.F. - RIGHT FRONT / AVANT DROIT
- R.R. - RIGHT REAR / ARRIERE DROIT
- L.F. - LEFT FRONT / AVANT GAUCHE
- L.R. - LEFT REAR / ARRIERE GAUCHE
- S.L.S. - SURFACE LAMP SWITCH / INTERRUPTEUR-LAMPE-SURFACE
- O.L.S. - OVEN LAMP SWITCH / INTERRUPTEUR-LAMPE-FOUR
- P.L. - PILOT LIGHT / LAMPE TEMOIN
- A.D.S. - AUTO. DOOR SWITCH / INTERRUPTEUR.AUTO.-PORTE
- T.P. - THERMAL PROTECTOR / PROTECTEUR THERMIQUE
- SM.T. - SMOOTH TOP / SURFACE DE CUISSON VITRIFIEE

COLORS / COULEURS

- B. BLACK / NOIR
- W. WHITE / BLANC
- O. ORANGE / ORANGE
- BR. BROWN / BRUN
- G. GREEN / VERT
- R. RED / ROUGE
- Y. YELLOW / JAUNE
- BL. BLUE / BLEU

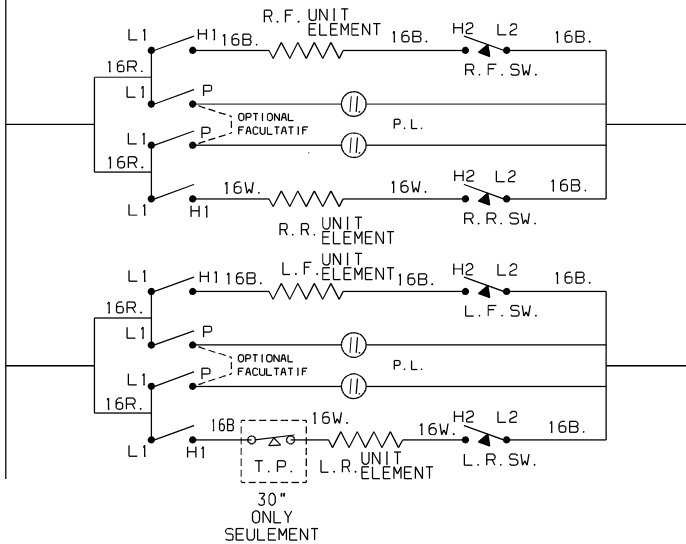
UNIT RATING / ETALONNAGE DES ELEMENTS

RATED VOLTAGE / TENSION : 240 V.

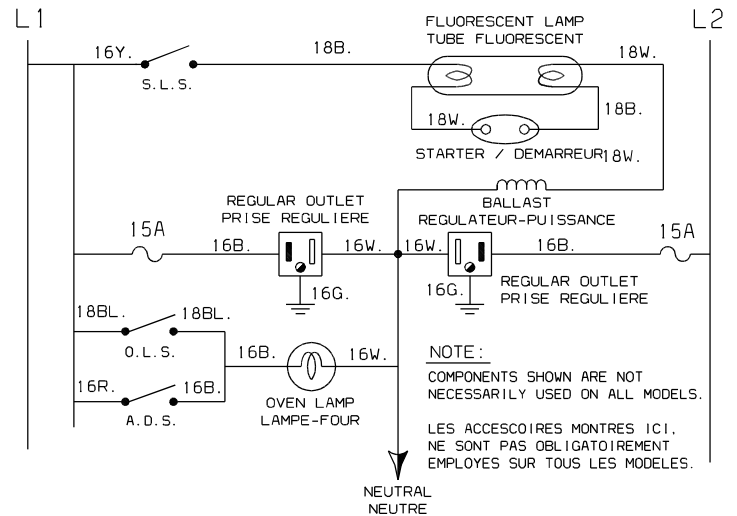
OVEN ELEMENTS ELEMENTS DU FOUR	WATTS	OHMS
BAKE / CUISSON	2400	24
	3000	19.2
BROIL / GRIL	2750	20.8

TOLERANCE ON RATED WATTAGE  
TOLERANCE POUR PUISSANCE MARQUEE +5% & -10%

SURFACE ELEMENTS CIRCUIT / CIRCUIT-ELEMENTS-SURFACE



ACCESSORIES CIRCUIT / CIRCUIT DES ACCESSOIRES



NOTE:  
COMPONENTS SHOWN ARE NOT NECESSARILY USED ON ALL MODELS.  
LES ACCESSOIRES MONTRES ICI, NE SONT PAS OBLIGATOIREMENT EMPLOYES SUR TOUS LES MODELES.

LEGEND LEGENDE	CONDITION POSITION	OVEN CONTROL COMMANDE FOUR		SELECTOR SELECTEUR				MINUTERIE TIMER	PILOT LIGHT LAMPE TEMOIN	CODE		STYLE		
		L1-1	B-4	B-3	L-BR	L-BA	P3-P4A	OVEN/FOUR	CODE	GA./CAL.	TEMP. C	CSA	UL	
X = ON MARCHE	OFF / ARRET	0	0	0	0	0	0	0	0	14	14	125	CL1251	3173
O = STOP ARRET	BAKE / CUISSON	Cy	X	0	0	X	0	Cy	Cy	16	16	125	CL1251	3173
	GRIL / BROIL	Cy	X	0	X	0	0	Cy	Cy	18	18	125	CL1251	3173
Cy = CYCLING CYCLE	TIMED BAKE / CUISSON MINUTEE DELAY / DEPART RETARDE OPTIONAL/FACULTATIF * AFTER DELAY / APRES DEPART	Cy*	0	X	0	X	X*	Cy*	Cy*					

CAUTION: DISCONNECT CURRENT BEFORE REMOVING REAR COVER.  
ATTENTION: COUPER LE COURANT AVANT D'ENLEVER LE PANNEAU ARRIERE.

318045269 REV. C