

EN FRONT LOAD DRYER

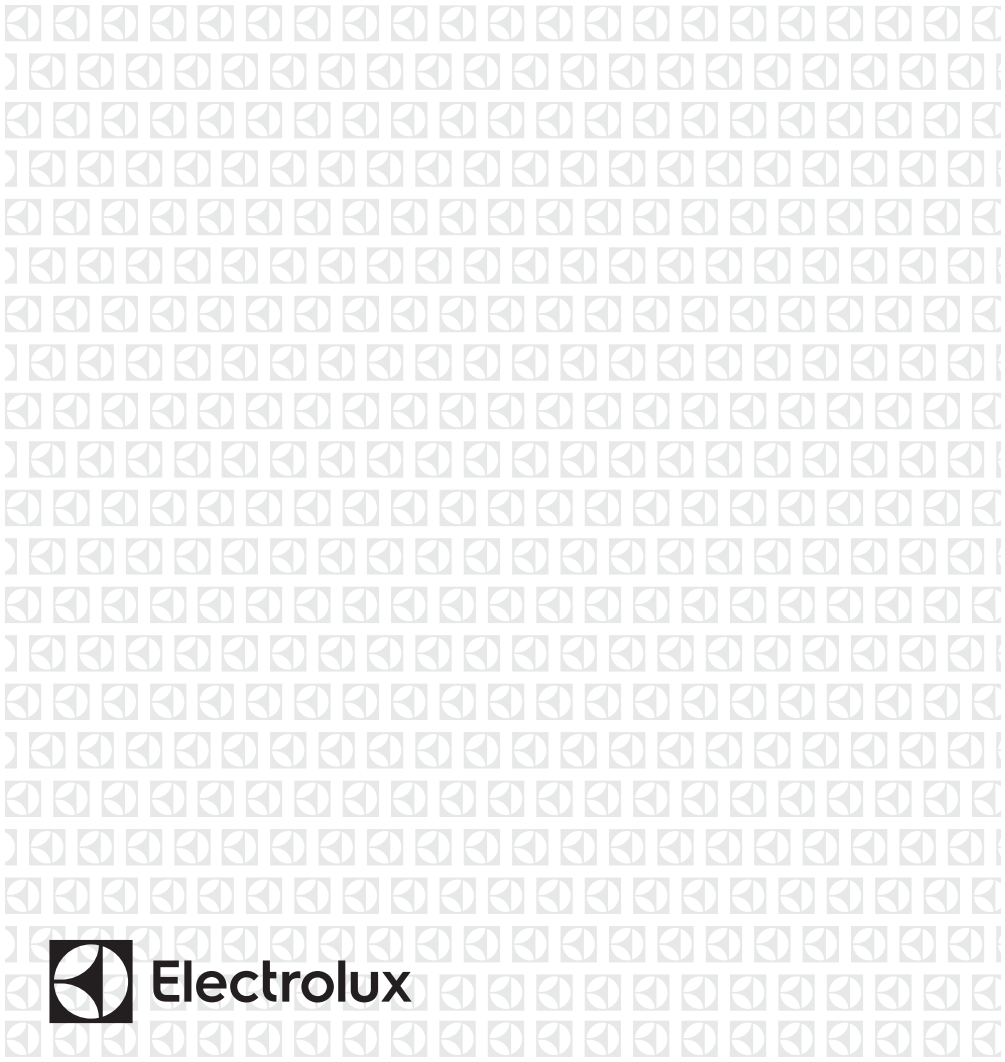
FR SÉCHEUSE À CHARGEMENT FRONTAL

ES SECADORA DE CARGA FRONTAL

USE & CARE GUIDE

GUIDE D'UTILISATION ET D'ENTRETIEN

GUÍA DE USO Y CUIDADO



2 Búsqueda de información

Lea y guarde esta guía

Gracias por elegir Electrolux, la nueva marca premium de electrodomésticos. Esta *guía de uso y cuidado* es parte de nuestro compromiso con la satisfacción del cliente y la calidad del producto durante la vida útil de su nuevo productor de hielo.

Consideramos su compra como el comienzo de una relación. Para garantizar nuestra capacidad para continuar atendiéndolo, utilice esta página para registrar información de producto fundamental.

Mantenga un registro para su consulta rápida

Fecha de compra

Número de modelo Electrolux

Número de serie Electrolux

Modelo serie Electrolux*

*El modelo serie se puede encontrar dentro del número de modelo (ejemplo: EFMC627UIW = serie 600).



NOTA

El registro del producto permite que Electrolux tenga mayor capacidad para prestarle servicio. Se puede registrar online en www.electrolux-appliances.com, enviando su Tarjeta de registro del producto por correo postal o mediante PHOTOREGISTERSM usando un smartphone. Consulte la tarjeta de registro para más información.

Table of Contents

| | |
|---|----|
| Búsqueda de información..... | 2 |
| Seguridad..... | 3 |
| Características..... | 7 |
| Las Instrucciones | 9 |
| Mandos y ajustes | 11 |
| Cuidado y Limpieza | 20 |
| Soluciones a preguntas frecuentes | 22 |
| Información de la garantía..... | 27 |

¿Preguntas?

Para obtener asistencia telefónica gratuita o ayuda online en los EE. UU. y Canadá, póngase en contacto con:

EE. UU

1-877-4ELECTROLUX (1-877-435-3287)

www.electroluxappliances.com

Canadá

1-800-265-8352

www.electroluxappliances.ca



NOTA

Las instrucciones de esta *guía de uso y cuidado* no pretenden cubrir todas las posibles condiciones y situaciones que pueden producirse. Utilice el sentido común y la precaución al instalar, poner en funcionamiento y realizar el mantenimiento de cualquier electrodoméstico.

Lea todas las instrucciones antes de poner en funcionamiento esta secadora.

**GUARDE ESTAS INSTRUCCIONES
PARA CONSULTAS FUTURAS.**

Instrucciones de seguridad importantes



ADVERTENCIA

PELIGRO DE INCENDIO O EXPLOSIÓN


No respetar estrictamente las advertencias de seguridad puede provocar lesiones graves, muerte o daños en las propiedades.

NO guarde ni utilice gasolina ni otros vapores o líquidos inflamables cerca de este o de cualquier otro aparato.

QUÉ HACER SI HUELE A GAS:

- **NO trate de encender ningún aparato.**
- **NO toque ningún interruptor eléctrico. NO utilice ningún teléfono en el edificio.**
- **Haga que todos los ocupantes evacuen la sala, edificio o área.**
- **Llame a la empresa proveedora de gas desde el teléfono de un vecino inmediatamente. Siga las instrucciones que le dé.**
- **Si no consigue contactar con la empresa proveedora de gas, llame a los bomberos.**
- **Solo un instalador cualificado, una agencia de reparación o la empresa proveedora de gas deben realizar la instalación y el mantenimiento.**

Definiciones

 Este es el símbolo de alerta de seguridad. Se utiliza para alertarle de potenciales peligros de lesiones personales. Obedezca todos los mensajes de seguridad que aparezcan después de este símbolo para evitar posibles lesiones o incluso la muerte.

**PELIGRO**

PELIGRO indica una situación inminente y peligrosa que, de no evitarse, producirá la muerte o lesiones graves.

**ADVERTENCIA**

ADVERTENCIA indica una situación potencialmente peligrosa que, de no evitarse, puede llegar a producir la muerte o lesiones graves.

**PRECAUCIÓN**

Una indicación de PRECAUCIÓN representa una situación potencialmente peligrosa que, si no se evita, puede tener como resultado una lesión leve o moderada.

**IMPORTANTE**

Indica información de instalación, operación o mantenimiento que es importante pero no se relaciona con ningún peligro.

**ADVERTENCIA****PELIGRO DE INCENDIO**

Para reducir el riesgo de incendio, descargas eléctricas o lesiones a personas al utilizar este centro de lavado, cumpla las advertencias básicas indicadas a continuación. El incumplimiento de las instrucciones de seguridad podría resultar en daños de propiedades, daños personales severos o incluso muerte.

Evitar incendios

- NO SEQUE prendas que previamente hayan sido lavadas, remojadas o salpicadas de gasolina, disolventes de limpieza, queroseno, ceras u otras sustancias inflamables o explosivas. NO guarde estas prendas en la secadora ni cerca de esta. Estas sustancias despiden vapores que pueden arder o explotar.

- NO introduzca en la secadora prendas expuestas a aceites de cocina. Las prendas contaminadas con aceites de cocina pueden contribuir a una reacción química que podría hacer arder la carga. To reduce the risk of fire due to contaminated loads, the final part of a tumble dryer cycle occurs without heat (cool down period). Evite detener la secadora antes de finalizar el ciclo de secado a menos que todas las prendas se retiren rápidamente y se extiendan para disipar el calor.
- NO seque prendas que contengan goma, plástico o materiales similares como sujetadores, botas de goma, alfombras de baño, alfombrillas, baberos, pantaloncitos de bebé, bolsas de plástico y cojines que puedan fundirse o arder. En algunas circunstancias, determinados materiales de goma pueden producir fuego por combustión espontánea al calentarse.
- NO utilice la secadora si el filtro de pelusas falta o está bloqueado o dañado. Existe peligro de incendio, sobrecalentamiento y daños en los tejidos.
- NO obstruya el flujo del aire de ventilación. NO apile o coloque la colada ni extienda alfombras contra la parte delantera o trasera de la secadora.

**ADVERTENCIA****PELIGRO DE INCENDIO**

Limpie el filtro de pelusas antes o después de cada carga. El interior de la secadora, exterior del filtro de pelusas y conducto de extracción deberán ser limpiados aproximadamente cada 18 meses por técnicos cualificados. Una acumulación excesiva de pelusa en estas áreas puede provocar una reducción de la eficiencia del secado y riesgo de incendio. Consulte la parte *Mantenimiento y limpieza*.

**ADVERTENCIA****PELIGRO DE INCENDIO**

Una secadora de ropa produce pelusa combustible. La secadora deberá estar conectada a una extracción al exterior. Inspeccione con regularidad la abertura de la extracción exterior y retire cualquier posible acumulación de pelusa alrededor de la abertura y en el área cercana.

- NO rocíe ningún tipo de aerosol en el interior de la secadora, sobre ella o en sus alrededores en ningún momento.

- NO utilice suavizantes ni productos para eliminar la electricidad estática salvo por recomendación del fabricante del suavizante o producto.



ADVERTENCIA

NO siga utilizando el centro de lavado si oye chirridos u otros sonidos extraños. Esto podría indicar una avería mecánica y provocar fuego o lesiones graves.

Póngase en contacto con un técnico de servicio inmediatamente.

- No cumplir estas advertencias puede tener como consecuencia fuego, explosión, lesiones personales graves y/o daños a las piezas de goma o plástico del centro de lavado.

Protección de los niños

- NO permita que los niños jueguen encima ni dentro del centro de lavado. Es necesario vigilar estrechamente a los niños al utilizar el centro de lavado cerca de ellos. A medida que crezcan los niños, instrúyalos sobre el uso adecuado y seguro de los electrodomésticos.
- Destruya la caja de cartón, bolsa de plástico y otros materiales de embalaje una vez desembalado el centro de lavado. Los niños podrían utilizarlas para jugar. Las prendas cubiertas con láminas de plástico, alfombras o colchas pueden resultar herméticos.
- Mantenga los productos de lavandería fuera del alcance de los niños. Para evitar lesiones personales, observe todas las advertencias en las etiquetas de los productos.
- Antes de retirar del servicio o deshacerse del centro de lavado, quite las puertas de la lavadora y secadora para evitar que alguna persona pueda quedar atrapada accidentalmente.
- El no cumplimiento de estas advertencias puede provocar lesiones personales graves.

Evitar lesiones

- Para evitar riesgos de descarga eléctrica y garantizar la estabilidad durante el funcionamiento, el centro de lavado deberá ser instalado y conectado a tierra por un técnico cualificado, de conformidad con la normativa local. El embalaje de la lavadora incluye instrucciones de instalación para el instalador. Consulte las *instrucciones de instalación* para ver

procedimientos detallados de conexión a tierra. Si el centro de lavado se traslada a una nueva ubicación, haga que un técnico cualificado lo revise y reinstale.

- Para evitar lesiones personales o daños al centro de lavado, el cable de alimentación de las secadoras de gas deberá estar enchufado en una toma de corriente de 3 clavijas adecuadamente conectada a tierra y polarizada. En ningún caso debe eliminarse la clavija de conexión a tierra. No haga la conexión a tierra de la secadora a una tubería de gas. NO utilice alargadores ni adaptadores de enchufe.
- Desconecte SIEMPRE el centro de lavado de la toma de corriente antes de iniciar cualquier operación de servicio o limpieza. No hacerlo puede provocar descargas eléctricas o lesiones.
- NO utilice ningún tipo de limpiador en spray en el interior de la secadora. Pueden producirse humos peligrosos o descargas eléctricas.
- Evitar lesiones NO trate de tocar el aparato si el tambor está en movimiento. Espere a que la secadora se haya detenido completamente antes de tocar el tambor.

Evitar lesiones y daños en el aparato

- Todas las operaciones de reparación y servicio deberán ser realizadas por un agente de servicio autorizado salvo que específicamente se recomiende en esta *guía de uso y cuidado*. Utilice solo recambios de fábrica autorizados.
- NO altere los mandos.
- NO se siente, pise ni se ponga de pie sobre el centro de lavado. NO apoye cargas pesadas encima. El centro de lavado no está previsto para soportar pesos.
- NO instale ni almacene el centro de lavado donde pueda quedar expuesto a las inclemencias del tiempo.
- Un interruptor limitador térmico detiene automáticamente el motor de la secadora en el improbable caso de un sobrecalentamiento. Un técnico de servicio deberá sustituir el interruptor limitador térmico después de corregir el fallo.
- El no cumplimiento de estas advertencias puede provocar lesiones personales graves.

6 Seguridad



PRECAUCIÓN

PELIGRO DE INCENDIO/DESCARGA ELÉCTRICA

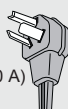
Avoid fire hazard or electrical shock. DO NOT use an adaptor plug or extension cord or remove grounding prong from electrical power cord. De lo contrario, podrían producirse lesiones graves, incendios o incluso la muerte.

Secadora eléctrica de 240 V

10-30R
Trifilar



(con fusible de 30 A)



14-30R
Tetrafililar



(con fusible de 30 A)



Las secadoras eléctricas deben tener un cordón eléctrico aprobado por UL (no se incluye con los electrodomésticos excepto los fabricados para la venta en Canadá).

Secadora a gas de 120 V Tomacorriente de pared con conexión a tierra

Bajo ninguna
circunstancia corte,
extraiga o desvíe
las patas de
conexión a tierra.



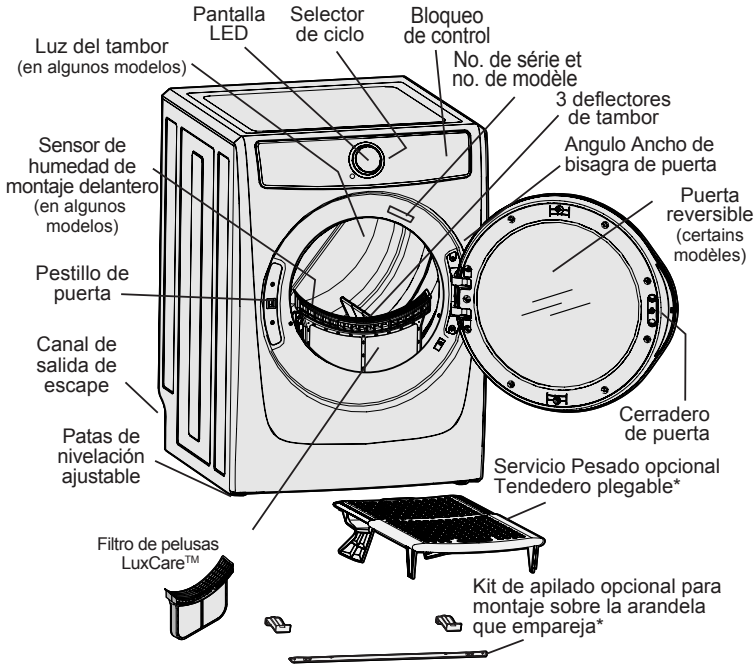
Cable de
alimentación
con enchufe de tres
patas con conexión a tierra



PRECAUCIÓN

La Ley del estado de California sobre seguridad y contaminación de aguas potables (California Safe Drinking Water and Toxic Enforcement Act) exige que el gobernador de California publique una lista de sustancias que, según el estado de California, provoquen cáncer, defectos congénitos o daños al sistema reproductor y exige que las empresas adviertan al cliente sobre la exposición potencial a tales sustancias. Esta lista incluye el hollín y el monóxido de carbono, que pueden generarse mediante el uso de este producto.

**LEA TODAS LAS INSTRUCCIONES ANTES DE PONER
EN FUNCIONAMIENTO ESTA SECADORA.**



*No incluido con la compra inicial. Se puede adquirir como accesorio.

No todos los ciclos, opciones o características indicadas están disponibles en todos los modelos. Consulte la siguiente tabla para un resumen de características disponibles para cada modelo.

| | Luz del tambor | reversibilidad de la puerta | sensor de humedad frontal | Secado predictivo | Filtro de pelusas LuxCare™ | vapor perfecto | anti-estática | secado rápido | vuelta prolongada |
|------------------|----------------|-----------------------------|---------------------------|-------------------|----------------------------|----------------|---------------|-------------------|-------------------|
| Serie 300 | no | sí | sí | no | sí | no | no | no | no |
| Serie 400 | sí | sí | sí | no | sí | sí | no | 20 ^{min} | no |
| Serie 500 | sí | sí | no | sí | sí | sí | sí | 18 ^{min} | Sí |
| Serie 600 | sí | sí | no | sí | sí | sí | sí | 15 ^{min} | Sí |

En las siguientes páginas se muestra una lista completa de los ajustes disponibles para cada modelo, así como explicaciones detalladas de sus ajustes y opciones:

Cuadro de ajustes - serie 300 de secadora..... 11

Cuadro de Ajustes - serie 400 de secadora..... 12

Cuadro de ajustes - serie 500 de secadora..... 13

Cuadro de ajustes - serie 600 de secadora..... 14

Selección de ciclo..... 15

Ajustes de ciclo 16

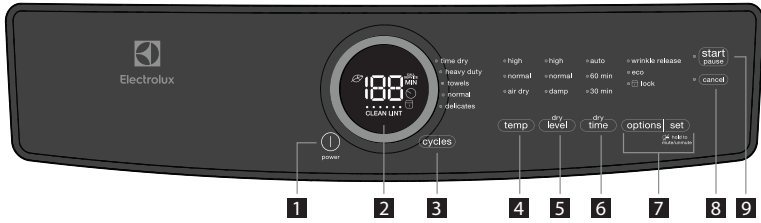
Opciones de ciclo..... 17

Otras características..... 18

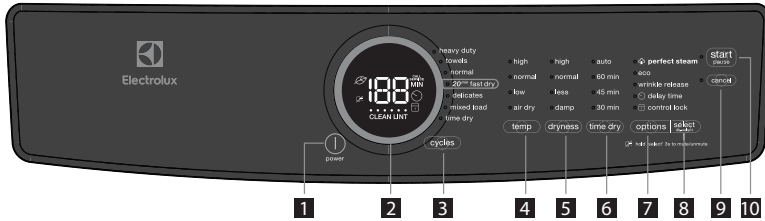
8 Características

Serie de modelos

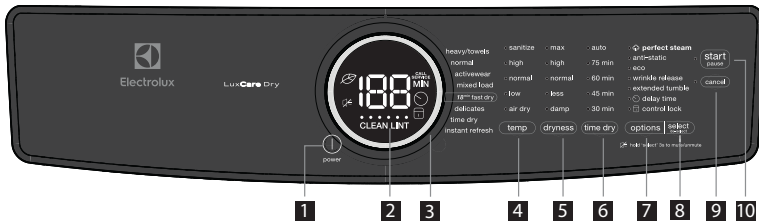
SERIE 300



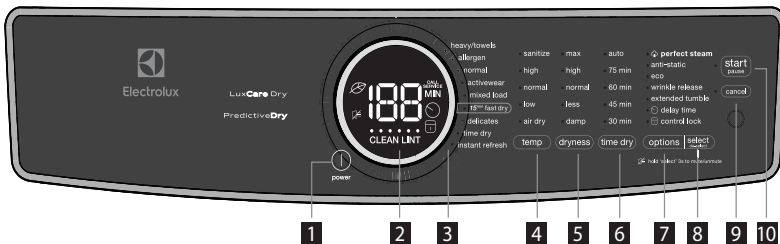
SERIE 400



SERIE 500



SERIE 600



- | | | |
|-------------------------------|-----------------------|----------------------------|
| 1 potencia | 2 pantalla LED | 3 Selector de ciclo |
| 4 temperatura | 5 secado | 6 tiempo de secado |
| 7 opciones/seleccionar | 8 cancelar | 9 inicio/pausa |

Este manual cubre muchos modelos y no todos los ciclos, opciones o características mencionados están disponibles en todos los modelos. Las consolas mostradas arriba son solo como referencia. Su modelo puede ser diferente.

Funcionamiento de su lavadora



PRECAUCIÓN

Para reducir riesgos de incendio, descargas eléctricas o lesiones a las personas, lea las INSTRUCCIONES DE SEGURIDAD IMPORTANTES de esta *guía de uso y cuidado* antes de poner en funcionamiento su secadora.



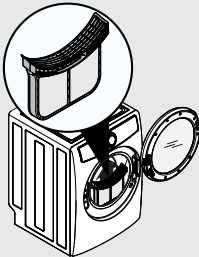
PRECAUCIÓN

NO ponga la secadora en funcionamiento sin el filtro de pelusa colocado.



PRECAUCIÓN

Limpie el filtro de pelusas después de cada carga.

| PASOS | CONSEJOS | IMPORTANTE |
|--|---|--|
| 1. Prepare la carga para el secado. | <ul style="list-style-type: none"> • Seque en la misma carga prendas de tejido, peso y hechura similares. • Separe las prendas oscuras de las de colores claros. Separe las prendas que sueltan pelusas de aquellas que las atraen. • Revise si hay manchas que no se hayan eliminado en el lavado. Repita el proceso de eliminación de manchas y lave la prenda de nuevo antes de secarla. El calor de la secadora puede fijar permanentemente algunas manchas. • Ponga las prendas delicadas, cubiertas con caucho o pequeñas en una bolsa de malla (no incluida). • Asegúrese de que las hebillas, botones y adornos sean resistentes al calor y no dañen el acabado del tambor. Cierre las cremalleras y abroche los enganches. Anude los cordones y cintas para evitar enganchones o nudos. | <p>NO lave a máquina prendas que contengan fibra de vidrio. Las pequeñas partículas de fibra de vidrio que queden en el tambor pueden pasar a tejidos de otras cargas y provocar irritación en la piel y/o dañar los tejidos.</p> <p>NO lave prendas u otros materiales resistentes al agua o repelentes del agua.</p> |
| 2. Compruebe que el filtro de pelusas esté limpio y bien colocado. |  | <p>NO ponga la secadora en funcionamiento sin el filtro de pelusa colocado.</p> |
| 3. Cargue la secadora y cierre la puerta. | <ul style="list-style-type: none"> • Cargue las prendas holgadamente. La carga húmeda llenará el tambor entre 1/3 y 1/2. Las prendas necesitan espacio para girar libremente y secarse por igual y sin arrugas. • Si lo desea, ponga una hoja de suavizante para secadora sobre la carga al comenzar el ciclo. • Al secar prendas de gran tamaño, seque solo dos o tres a la vez. Cargue con prendas más pequeñas. • Para cargas pequeñas o de prendas delicadas, añada dos o tres prendas similares para mejorar el funcionamiento del tambor. | <p>NO sobrecargue la secadora. Para ahorrar energía y tiempo y evitar un secado inconsistente y con arrugas no sobrecargue la secadora.</p> <p>NO seque demasiado. Un secado excesivo puede hacer que las prendas queden arrugadas, encogidas, con pelusa, ásperas y con electricidad estática.</p> |

10 Las Instrucciones

Funcionamiento

| PASOS | CONSEJOS | IMPORTANTE |
|---|---|--|
| 4. Seleccione el ciclo de lavado y los ajustes para cada carga. | <ul style="list-style-type: none"> • Consulte la parte <i>Selección de ciclo y Ajustes de ciclo</i> para descripciones detalladas de los mandos de ciclo. • Consulte la parte <i>Cuadro de ajustes de ciclo</i> para ver qué ajustes están disponibles para cada ciclo. • Para proporcionar el mejor cuidado, no todos los ajustes u opciones están disponibles para cada ciclo. Si un ajuste u opción no está disponible para el ciclo seleccionado, el indicador no parpadeará. Consulte la parte <i>cuadro de ajustes</i> para información acerca de las opciones disponibles para cada ciclo según el modelo. • Los ajustes realizados en la mayoría de los ciclos se recordarán cada vez que se seleccione ese ciclo en el futuro. Para volver a los ajustes de fábrica, pulse el dryness (secado) de secado y el options (botón de) opciones al mismo tiempo y espere hasta que suene la señal.  | <p>Un secado excesivo puede hacer que las prendas queden arrugadas, encogidas, con pelusa, ásperas y con electricidad estática.</p> <p>Para impedir la exposición accidental de materiales delicados o un exceso de calor o a vapor inesperado, el ajuste sanitize (ajuste) de temperatura de saneamiento y el de perfect steam™ (opción de vapor perfecto™) no se recordarán y deberán volver a seleccionarse cada vez.</p> |
| 5. Cierre la puerta de la secadora y comience el ciclo de secado. | <ul style="list-style-type: none"> • Para comenzar el ciclo de secado, cierre la puerta y pulse start/pause (inicio/pausa) inicio/pausa. • Para añadir una prenda al tambor de la secadora, pulse start/pause (inicio/pausa). Añada la prenda, cierre la puerta y pulse start/pause (inicio/pausa) para reanudar el ciclo. • Para cambiar los ajustes u opciones una vez que el ciclo ya ha comenzado, pulse start/pause (inicio/pausa), cambie los ajustes y pulse start/pause (inicio/pausa). Si el ciclo no se detiene, la unidad emitirá varios pitidos al pulsar los botones, pero no se dará ningún cambio en el ciclo. • Para cambiar el ciclo una vez que ya ha comenzado, pulse cancel (cancelar) para cancelar el ciclo, seleccione el nuevo ciclo y pulse start/pause (inicio/pausa) para iniciar el nuevo ciclo. Al cambiar la selección de un ciclo sin cancelar el actual NO se cambia el ciclo. • Para cancelar un ciclo, pulse cancel (cancelar). | <p>La secadora NO FUNCIONARÁ con la puerta abierta.</p> <p>Al secar una sola prenda voluminosa, como una colcha, detenga el ciclo a la mitad para darle la vuelta a la prenda y maximizar la eficacia del secado.</p> |
| 6. Retire las prendas al terminar. | <ul style="list-style-type: none"> • Una señal sonará al final del ciclo si la opción de timbre no está configurada para silenciarse. • Retire las prendas inmediatamente cuando el ciclo se haya completado y cuélguelas o dóblelas. | <p>Consulte las instrucciones del fabricante del producto.</p> |
| 7. Limpiar los filtros. | <ul style="list-style-type: none"> • Consulte la parte <i>Mantenimiento y limpieza</i> en estas instrucciones. • El mensaje CLEAN LINT (LIMPIAR PELUSAS) se mostrará al final del ciclo como recordatorio para retirar la pelusa del filtro. | <p>RETIRE SIEMPRE LAS PELUSAS al final del ciclo (ver advertencias en la página anterior).</p> |

Cuadro de ajustes - serie 300 de secadora



Estos niveles de temperatura y sequedad y estas opciones están disponibles en los siguientes ciclos:

SELECCIÓN DE CICLOS

| dry time (tiempo de secado) | heavy duty (toallas) | towels (resistentes) | normal | delicates (delicadas) |
|-----------------------------|----------------------|----------------------|--------|-----------------------|
|-----------------------------|----------------------|----------------------|--------|-----------------------|

temp (temperatura)

| | | | | | |
|------------------------------------|---|---|---|---|---|
| high (alto) | ✓ | ✓ | ✓ | ✓ | |
| normal | ✓ | ✓ | ✓ | ✓ | ✓ |
| air dry (ajuste de aire de secado) | ✓ | | | | |

dry level (nivel de secado)

| | | | | | |
|----------------|--|---|---|---|---|
| high (alto) | | ✓ | ✓ | ✓ | |
| normal | | | ✓ | ✓ | ✓ |
| damp (humedad) | | | | ✓ | ✓ |

dry time (tiempo de secado)

| | | | | | |
|----------------------|---|---|---|---|---|
| auto dry (selección) | | ✓ | ✓ | ✓ | ✓ |
| 60 min | ✓ | | | | |
| 30 min | ✓ | | | | |

options (botón de)

| | | | | | |
|---|---|---|---|---|---|
| wrinkle release (reducción de arrugas) | ✓ | ✓ | | ✓ | ✓ |
| eco | | ✓ | ✓ | ✓ | ✓ |
| control lock (bloqueo de control) | ✓ | ✓ | ✓ | ✓ | ✓ |
| press & hold chime (pulsar y mantener sonido) | ✓ | ✓ | ✓ | ✓ | ✓ |

✓ = Selecciones disponibles. □ = Ajustes de fábrica.

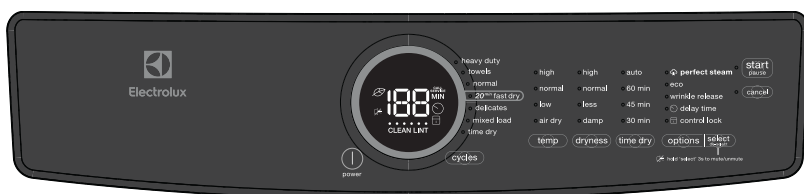
■ = Ajustes preestablecidos no modificables.

AJUSTES DE CICLO

OPCIONES DE CICLO

12 Mandos y ajustes

Cuadro de Ajustes - serie 400 de secadora



Estas temperaturas, niveles de secado y opciones están disponibles con los siguientes ciclos:

SELECCIÓN DE CICLOS

| | heavy duty (toallas) | towels (resistentes) | normal | 20 ^{min} fast dry (secado rápido) | delicates (delicadas) | mixed load (Carga mezclada) | time dry (ciclo de tiempo) |
|--|----------------------|----------------------|--------|--|-----------------------|-----------------------------|----------------------------|
|--|----------------------|----------------------|--------|--|-----------------------|-----------------------------|----------------------------|

temp (temperatura)

| | | | | | | | |
|------------------------------------|---|---|---|---|---|---|---|
| high (alto) | ✓ | ✓ | | ■ | | ✓ | ✓ |
| normal | ✓ | ✓ | ■ | | | ✓ | ✓ |
| low (baja) | | | ✓ | | ■ | ✓ | ✓ |
| air dry (ajuste de aire de secado) | | | | | | | ✓ |

dryness (nivel de secado)

| | | | | | | | |
|----------------|---|---|---|--|---|---|--|
| high (alto) | ■ | ✓ | | | | ■ | |
| normal | | ✓ | ■ | | ✓ | ✓ | |
| less (menos) | | | ✓ | | ✓ | ✓ | |
| damp (humedad) | | | ✓ | | ✓ | ✓ | |

dry time (tiempo de secado (tiempo de secado))

| | | | | | | | |
|-----------------------------------|---|---|---|--|---|---|---|
| auto dry (en todos los ciclos de) | ✓ | ✓ | ✓ | | ■ | ■ | |
| 60 min | | | | | | | ■ |
| 45 min | | | | | | | ✓ |
| 30 min | | | | | | | ✓ |

options (botón de)

| | | | | | | | |
|---|---|---|---|---|---|---|---|
| perfect steam™ | | | ✓ | | ✓ | ✓ | |
| wrinkle release (reducción de arrugas) | ✓ | | ✓ | | ✓ | ✓ | ✓ |
| eco | ✓ | ✓ | ■ | | ✓ | ✓ | |
| delay time (tiempo de retraso) | ✓ | ✓ | ✓ | ✓ | ✓ | ✓ | ✓ |
| press & hold chime (pulsar y mantener sonido) | ✓ | ✓ | ✓ | ✓ | ✓ | ✓ | ✓ |
| control lock (bloqueo de control) | ✓ | ✓ | ✓ | ✓ | ✓ | ✓ | ✓ |

✓ = Selecciones disponibles. ■ = Ajustes de fábrica.

■ = Ajustes preestablecidos no modificables.

AJUSTES DE CICLO

OPCIONES DE CICLO

Cuadro de ajustes - serie 500 de secadora



Estas temperaturas, niveles de secado y opciones están disponibles con los siguientes ciclos:

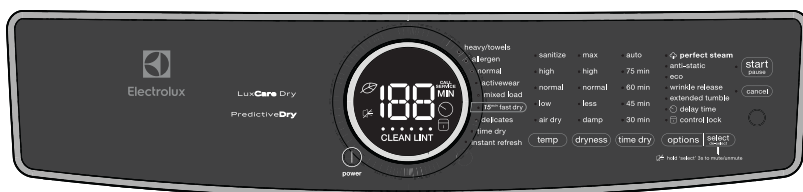
| | | SELECCIÓN DE CICLOS | | | | | | | |
|---|---------------------------------------|---------------------------------------|--------|-------------------------------------|-----------------------------------|--|--------------------------|-------------------------------|--|
| | | heavy/towels (Sábanas/ toallas) | normal | active wear (ropa de deporte) | mixed load (Carga mezclada) | 18 ^{min} fast dry (secado rápido) | delicates (delicadas) | time dry (ciclo de tiempo) | instant refresh (fresco instantáneo) |
| AJUSTES DE CICLO | temp (temperatura) | | | | | | | | |
| | sanitize (ajuste) | ✓ | | | | | | | |
| | high (alto) | ✓ | | | ✓ | ✓ | | ✓ | ✓ |
| | normal | ✓ | ✓ | ✓ | ✓ | | | ✓ | |
| | low (baja) | | ✓ | ✓ | ✓ | | ✓ | ✓ | |
| | air dry (ajuste de aire de secado) | | | | | | | ✓ | |
| | dryness (nivel de secado) | | | | | | | | |
| | max (máx.) | ✓ | ✓ | | | | | | |
| | high (alto) | ✓ | ✓ | ✓ | ✓ | | | | |
| | normal | ✓ | ✓ | ✓ | ✓ | | ✓ | | |
| less (menos) | | ✓ | ✓ | ✓ | | ✓ | | | |
| damp (humedad) | | ✓ | | ✓ | | ✓ | | | |
| dry time (tiempo de secado (tiempo de secado)) | | | | | | | | | |
| auto dry (en todos los ciclos de) | ✓ | ✓ | ✓ | ✓ | ✓ | ✓ | | | |
| 75 min | | | | | | | | ✓ | |
| 60 min | | | | | | | ✓ | | |
| 45 min | | | | | | | ✓ | | |
| 30 min | | | | | | | ✓ | | |
| options (botón de) | | | | | | | | | |
| anti static (anti-estática) | ✓ | ✓ | | ✓ | | ✓ | | | |
| perfect steam™ | | ✓ | | ✓ | | ✓ | | ✓ | |
| wrinkle release (reducción de arrugas) | ✓ | ✓ | | ✓ | | ✓ | | | |
| extended tumble (vuelta prolongada) | ✓ | ✓ | | ✓ | ✓ | ✓ | ✓ | | |
| eco | ✓ | ✓ | ✓ | ✓ | | ✓ | | | |
| delay time (tiempo de retraso) | ✓ | ✓ | ✓ | ✓ | ✓ | ✓ | ✓ | ✓ | |
| press & hold chime (pulsar y mantener sonido) | ✓ | ✓ | ✓ | ✓ | ✓ | ✓ | ✓ | ✓ | |
| control lock (bloqueo de control) | ✓ | ✓ | ✓ | ✓ | ✓ | ✓ | ✓ | ✓ | |

✓ = Selecciones disponibles. □ = Ajustes de fábrica.

■ = Ajustes preestablecidos no modificables.

14 Mandos y ajustes

Cuadro de ajustes - serie 600 de secadora



Estas temperaturas, niveles de secado y opciones están disponibles con los siguientes ciclos:

SELECCIÓN DE CICLOS

| heavy/towels (Sábanas/toallas) | allergen (alérgenos) | normal | active wear (ropa de deporte) | mixed load (Carga mezclada) | 1.5 ^{min} fast dry (secado rápido) | delicates (delicadas) | time dry (ciclo de tiempo) | instant refresh (fresco instantáneo) |
|-----------------------------------|-------------------------|--------|----------------------------------|--------------------------------|--|--------------------------|-------------------------------|---|
|-----------------------------------|-------------------------|--------|----------------------------------|--------------------------------|--|--------------------------|-------------------------------|---|

temp (temperatura)

| | | | | | | | | |
|---------------------------------------|---|---|---|---|---|---|---|---|
| sanitize (ajuste) | ✓ | | | | | | | ✓ |
| high (alto) | ✓ | ✓ | | | ✓ | ✓ | ✓ | ✓ |
| normal | ✓ | | ✓ | ✓ | ✓ | | ✓ | |
| low (baja) | | | ✓ | ✓ | ✓ | ✓ | | |
| air dry (ajuste de aire de secado) | | | | | | | ✓ | |

dryness (nivel de secado)

| | | | | | | | | |
|----------------|---|---|---|---|---|---|--|--|
| max (máx.) | ✓ | ✓ | ✓ | | | | | |
| high (alto) | ✓ | | ✓ | ✓ | ✓ | | | |
| normal | ✓ | | ✓ | ✓ | ✓ | ✓ | | |
| less (menos) | | | ✓ | ✓ | ✓ | ✓ | | |
| damp (humedad) | | | ✓ | ✓ | ✓ | ✓ | | |

time dry (tiempo de secado)

| | | | | | | | | |
|-----------------------------------|---|---|---|---|---|---|---|--|
| auto dry (en todos los ciclos de) | ✓ | ✓ | ✓ | ✓ | ✓ | ✓ | | |
| 75 min | | | | | | | ✓ | |
| 60 min | | | | | | | ✓ | |
| 45 min | | | | | | | ✓ | |
| 30 min | | | | | | | ✓ | |

options (botón de)

| | | | | | | | | |
|--|---|---|---|---|---|---|---|---|
| anti static (anti-estática) | ✓ | | ✓ | | ✓ | ✓ | | |
| perfect steam™ | | | ✓ | | ✓ | ✓ | | ✓ |
| wrinkle release (reducción de arrugas) | ✓ | | ✓ | | ✓ | ✓ | ✓ | |
| extended tumble (vuelta prolongada) | ✓ | ✓ | ✓ | | ✓ | ✓ | ✓ | |
| eco | ✓ | | ✓ | ✓ | ✓ | ✓ | | |
| delay time (tiempo de retraso) | ✓ | ✓ | ✓ | ✓ | ✓ | ✓ | ✓ | ✓ |
| press & hold chime (pulsar y mantener sonido) | ✓ | ✓ | ✓ | ✓ | ✓ | ✓ | ✓ | ✓ |
| control lock (bloqueo de control) | ✓ | ✓ | ✓ | ✓ | ✓ | ✓ | ✓ | ✓ |

✓ = Selecciones disponibles. □ = Ajustes de fábrica.
 ■ = Ajustes preestablecidos no modificables.

AJUSTES DE CICLO

OPCIONES DE CICLO

Selección de ciclo



SELECCIONAR EL CICLO CORRECTO PARA AHORRAR ENERGÍA

Esta secadora ha sido especialmente diseñada con opciones para ahorrar energía y al mismo tiempo utilizar el ajuste de secado óptimo para sus prendas.

El ciclo normal se usó para evaluar la eficiencia energética de la secadora. El ciclo normal incumple el ajuste de temperatura normal, el nivel de secado normal y la opción eco (en caso de estar disponible).

Algunos ciclos ahorran más energía que otros. Los ciclos que usan la menor cantidad de calor ahorran la mayor cantidad de energía. Use el ajuste más bajo de calor (ciclos de tiempo de secado y automático) y menos ajuste de secado (ciclos de secado automáticos) para ahorrar energía e impedir que sus prendas se sequen demasiado.

Pulse el botón de **potencia** para encender la unidad. Gire el selector de ciclo en cualquier dirección o pulse repetidamente el botón de ciclos (dependiendo de su modelo) para desplazarse hasta el ciclo deseado. La luz indicadora del ciclo seleccionado se iluminará y el tiempo de secado estimado para los ciclos de secado automático o el tiempo de secado real para los ciclos de tiempo de secado se mostrarán en la pantalla LED.

Los ajustes de fábrica y las opciones se indicarán automáticamente para el ciclo seleccionado. En la mayoría de los casos, los ajustes del ciclo y las opciones se pueden cambiar. Consulte la parte *los ajustes de ciclo, las opciones de ciclo y los cuadros de ajustes* para más información.

Para cambiar el ciclo una vez que ha comenzado, pulse el botón **cancelar** antes de seleccionar un nuevo ciclo. Solo con girar el selector del ciclo o pulsar el botón de ciclos NO se cambia el ciclo.

Ciclos de secado automático

Gracias a los ciclos de secado por sensor no es necesario seleccionar el tiempo de secado adecuado para cada carga. Los sensores de humedad analizan el nivel de humedad de la carga. Con ciclos de secado automático, la carga se secará automáticamente a la temperatura seleccionada y al nivel de secado deseado.

Los ciclos de secado automático ahorran tiempo y energía y protegen los tejidos. Una vez que la carga haya alcanzado el nivel de secado deseado, continuará girando, sin calor, durante un período de enfriamiento. Esto hace que se hagan menos arrugas y facilita la manipulación de las prendas en la descarga.



NOTA

Los tiempos de ciclo inicial para los ciclos de secado automático son solo estimaciones. El tiempo de secado real puede diferir ligeramente del tiempo mostrado.

Los tiempos de secado difieren en función del tamaño y la humedad de la carga y el tipo de tejido. Si la carga es demasiado pequeña o está casi seca, es posible que los sensores de humedad no detecten suficiente humedad para continuar el ciclo, por lo que el ciclo podría terminar en unos minutos. Si esto ocurre, seleccione **ciclo de tiempo** para secar estas cargas.

La temperatura y la humedad de la habitación, el tipo de instalación y la tensión eléctrica o la presión del gas también pueden influir en el tiempo de secado.

heavy duty (resistente)-en algunos modelos Seleccione este ciclo para secar tejidos duraderos, como jeans o monos.

towels (toallas)-en algunos modelos Seleccione este ciclo para secar cargas pesadas como toallas o felpudos de baño sin base de goma.

heavy/towels (resistentes/toallas)-en algunos modelos Seleccione este ciclo para secar cargas resistentes y tejidos duraderos, como toallas, jeans y monos.

allergen (alérgenos)-en algunos modelos Seleccione este ciclo si desea reducir alérgenos al secar la carga. Las prendas propensas a dañarse con el calor no se recomiendan con este ciclo.

normal Seleccione este ciclo para secar tejidos cotidianos como algodón, ropa de hogar y sábanas.

active wear (ropa de deporte)-en algunos modelos Seleccione este ciclo especial para secar prendas atléticas sintéticas ligeras y tejidos elásticos.

delicates (delicadas) Seleccione este ciclo para secar prendas de punto y prendas delicadas.

mixed loads (carga mixta)-en algunos modelos Seleccione este ciclo para secar cargas que contengan una mezcla de tejidos.

16 Mandos y ajustes

Ciclos de secado por tiempo

Los ciclos de secado por tiempo permiten seleccionar los tiempos exactos de secado. El **time dry** permite seleccionar ajustes de secado entre un rango de **30 a 75 minutos** (dependiendo del modelo). Al usar este ciclo se pueden seleccionar varios tiempos de secado y ajustes de temperatura.

El **Fast dry (secado rápido)**-en algunos modelos-tienen tiempos preestablecidos **15, 18 o 20 minutos** (dependiendo del modelo) con una temperatura preajustada de **high (alto)** únicamente

Los niveles de secado no estarán disponibles al usar cualquiera de los ciclos de secado por tiempo.



ADVERTENCIA

PELIGRO DE INCENDIO

Para evitar peligros de incendio, NO utilice calor para secar prendas que contengan plumas o plumón, gomaespuma, plásticos de textura similar y materiales similares a la goma. Use **time dry** de secado y el **air dry** (sin calor).

time dry (ciclo de tiempo)

Seleccione este ciclo para ajustar de forma manual el tiempo de secado **30 a 75 minutos** (dependiendo del modelo) para cualquier carga.

20^{min} fast dry (secado rápido)-modelos de la serie 400

Seleccione este ciclo para secar rápidamente pequeñas cargas de 20 minutos.

18^{min} fast dry (secado rápido)-modelos de la serie 500

Seleccione este ciclo para secar rápidamente pequeñas cargas de 18 minutos.

15^{min} fast dry (secado rápido)-modelos de la serie 600

Seleccione este ciclo para secar rápidamente pequeñas cargas en 15 minutos

instant refresh (refresco instantáneo) -en algunos modelos

Seleccione este ciclo para refrescar tejidos, eliminar olores y reducir la electricidad estática inyectando la cantidad perfecta de vapor en las prendas que se han dejado en la lavadora o almacenado en armarios, cajones o maletas.



NOTA

No se recomienda usar suavizantes con ciclos de vapor u opciones de vapor, ya que podrían mancharse otras prendas.

Ajustes de ciclo

Para ajustar o modificar la temperatura de secado, el nivel de secado o el tiempo de secado, pulse los botones **temp (temperatura de)**, **dryness (secado)** o **time dry (ciclo de tiempo)** secado para desplazarse hacia los ajustes deseados. La luz indicadora de cada ajuste se iluminará al seleccionarlo.

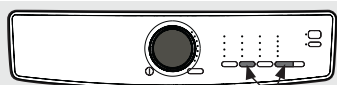
Para proteger sus tejidos, no todas las temperaturas están disponibles en todos los ciclos. En caso de que una temperatura o nivel de secado no sea apropiada para el ciclo, no se puede seleccionar y no se encenderá al avanzar por los ajustes.



NOTA

Para cambiar el ajuste de un ciclo una vez que el ciclo ya ha comenzado, pulse el **start/pause**, haga la nueva selección y pulse **start/pause** de nuevo.

A excepción del **sanitize** de temperatura de saneamiento y el de **perfect steam™**, los ajustes realizados en los ajustes de ciclo y las opciones se recordarán cada vez que se seleccione un ciclo en el futuro.



Para volver a los ajustes predeterminados de fábrica, mantenga pulsados simultáneamente los botones **secudad y opciones** y espere a oír la señal.

Temperatura de secado

Para cambiar la temperatura, pulse el botón de **temp** para desplazarse hasta el ajuste deseado.



Para obtener los mejores resultados

Siga las instrucciones de la etiqueta de cuidado del tejido de las prendas que vaya a secar.

sanitize (sanear)-en algunos modelos

Recomendado para tejidos duraderos y toallas. Use esta selección para eliminar bacterias dañinas de las prendas que necesitan higienización. Con esta opción se eliminarán el 99,9% de las bacterias. Se necesita una alta temperatura para eliminar las bacterias. Compruebe las etiquetas de cuidado de los tejidos para impedir daños.

high (alto)

Recomendado para la mayoría de los tejidos de algodón.

normal

recomendado para tejidos sin arrugas, de cuidado fácil y de peso ligero, así como para cargas voluminosas.

low (bajo)-en algunos modelos

Recomendada para tejidos delicados.

air dry (ajuste de aire de secado)

Este ajuste (sin calor) deberá usarse únicamente con un ciclo de tiempo de secado para secar prendas que contengan plumas, plumón, gomaespuma, plástico o materiales parecidos a goma; para refrescar prendas, peluches, almohadas o mantas; y para desempolvar cortinas.

Dryness Level (nivel de secado)

Para ajustar o cambiar el nivel de secado, pulse **dryness** el **secado** para desplazarse hasta el ajuste deseado.

Los niveles de secado incluyen **máx.**

-en algunos modelos-**high (alto)**, **normal**, **less (menos)**-en algunos modelos-y **damp (humedad)**. La mayoría de los ciclos de secado automático incumplen el **normal** de secado normal.

En ocasiones, una carga puede parecer demasiado húmeda o demasiado seca al final de un ciclo. Para aumentar el tiempo de secado para cargas similares en el futuro, seleccione **high** o **max.** (en algunos modelos). Para reducir el tiempo de secado en cargas parecidas, seleccione **less** (en algunos modelos).

Seleccione **damp** para prendas que desee secar parcialmente antes de colgar o planchar.

Drying time (tiempo de secado)

Seleccione manualmente o cambie el tiempo de secado con **ciclo de tiempo** tiempo de secado (en algunos modelos) pulsando el **time dry** tiempo de secado para desplazarse por las opciones disponibles. Las opciones de tiempo de secado incluyen **30, 45, 60 y 75** minutos (dependiendo del modelo).

La **selección** automática se hace por defecto **auto dry** secado automático y **fast dry** y no se puede modificar. Los tiempos de secado aparecerán en la pantalla LED.

Opciones de ciclo

Para seleccionar una opción pulse **options** y desplácese por las opciones hasta que se ilumine el indicador de la opción deseada. A continuación, pulse **select**. El indicador se iluminará cuando se seleccione la opción. Siga los mismos pasos para des-seleccionar una opción. La luz del indicador se apagará cuando se des-seleccione la opción.

options select
de-select



NOTA

Para cambiar una opción una vez que el ciclo ya ha comenzado, pulse el **start/pause**, haga la nueva selección y pulse **istart/pause** de nuevo.

Para proteger sus tejidos, no todas las temperaturas están disponibles en todos los ciclos. Si una opción no está disponible para un ciclo, el indicador no se ilumina.

En ocasiones, dos opciones o ajustes del mismo ciclo entrarán en conflicto, como sucede con **eco** y **sanitize** de temperatura (en algunos modelos). Cuando esto suceda, la opción que se haya seleccionado primero impedirá la selección de la otra opción.



perfect steam™ (en algunos modelos) La **perfect steam™** inyecta vapor en la prenda antes de enfriar para reducir las arrugas, el planchado y la adhesión electrostática.



NOTA

No se recomienda usar suavizantes con ciclos de vapor u opciones de vapor, ya que podrían mancharse otras prendas.

anti-static (anti-estática)-en algunos modelos

La opción **anti-static** inyecta vapor en la prenda antes de terminar el ciclo para reducir la adhesión electrostática.

eco

La opción **eco** reduce unos grados la temperatura de secado para ahorrar energía. Junto con los sensores de humedad automáticos, los tiempos de secado aumentarán ligeramente, pero el uso general de energía disminuirá. El icono **eco** se iluminará en la pantalla LED para indicar **eco** está activada.



wrinkle release (reducción de arrugas)

La opción **wrinkle release** impide las arrugas y los enredos girando la carga de secado sin calor durante 5 minutos de cada 10. El ciclo de 5 minutos de encendido y 5 minutos de apagado se repite durante 45 minutos. Se emitirá un sonido tras cada vuelta como recordatorio para retirar la carga seca.

extended tumble (vuelta prolongada)-en algunos modelos

Seleccione **extended tumble** si la carga seca no se va a retirar rápidamente al final del ciclo. La carga seca girará continuamente sin calor durante 30 minutos. Se emitirá un sonido periódicamente para recordarle que retire la carga sec.



NOTA

Cuando las opciones de **extended tumble** y **wrinkle release** botón de seleccionadas, la cantidad de tiempo que la carga gire sin calor podrá aumentar hasta 75 minutos.

delay time (tiempo de retraso)

-en algunos modelos

Use **delay time** para retrasar el inicio del ciclo de secado hasta el momento que le convenga o durante las horas valle. El inicio de cualquier ciclo puede retrasarse entre 30 minutos y 12 horas. Tras seleccionar la opción de tiempo de retraso, use el selector de ciclo para desplazarse hacia el tiempo de retraso deseado y pul **start**. La **delay time** se iluminará en la pantalla LED para indicar **delay time** está activada. El tiempo de retraso comenzará la cuenta atrás en la pantalla LED una vez que se active.



NOTA

Durante el **delay time**, verá que la secadora gira de vez en cuando sin calor para redistribuir la carga, maximizando su frescura.

control lock

(bloqueo de control)

Para bloquear los controles entre ciclos, desplácese hasta la opción de bloqueo de control y pulse select (seleccionar). El icono de bloqueo de control aparecerá en el centro de la pantalla LED. Para bloquear los controles, desplácese hasta la opción de bloqueo de control y pulse **select** (seleccionar). Utilice esta característica para reducir la probabilidad de accionamiento accidental por un niño. **El producto no realizará ningún ciclo cuando se seleccione el bloqueo de control.**



chime (la opción)

Se emitirá un sonido al final del ciclo (y periódicamente durante **extended tumble** o **wrinkle release**). Para silenciar o activar el sonido, pulse y mantenga pulsado el botón **select** durante 3 unos segundos.

Al silenciar el sonido del fin de ciclo no se silencian los tonos de pulsación.



hold 'select' 3 s to mute/unmute

Otras características

Pantalla LED



El tiempo de ciclo estimado par **auto dry**, el tiempo real para **time dry** o **delay time** se mostrarán al seleccionar el ciclo. Una vez que el ciclo haya comenzado, el tiempo restante estimado se mostrará en lo que quede de ciclo.

A medida que la secadora progresa por las distintas fases, los indicadores de las fases se iluminan bajo el tiempo del ciclo.

Los iconos de tiempo de retraso, eco, bloqueo de control, silencio, y limpieza de pelus también se muestran al activarse.

Luz del tambor (en algunos modelos)

La luz del tambor se encenderá cada vez que se abra la puerta para iluminar el tambor durante la carga y descarga. Al cerrar la puerta se apaga la luz. La luz del tambor de apagará automáticamente si la puerta permanece abierta durante más de 3 minutos.

Puerta reversibl

La secadora está equipada con una puerta reversibl. La puerta puede sostenerse con bisagras en el lado derecho o izquierdo.

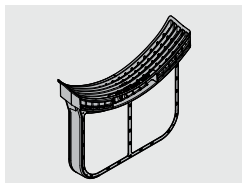


NOTA

Para instrucciones detalladas sobre el reverso de la puerta, consulte las *instrucciones de instalación* facilitadas con la secadora.

Filtro de pelusas LuxCare™ Lint Shield

La secadora está equipada o con un filtro de pelusas LuxCare™ Lint Shield.



Filtro de pelusas LuxCare™



PRECAUCIÓN

Limpie el filtro de pelusas después de cada carga. Aparecerá el mensaje **CLEAN LINT (LIMPIAR PELUSAS)** en la pantalla LED al final del ciclo para recordarle que retire las pelusas del filtro.



NOTA

Para instrucciones detalladas a la hora de limpiar el filtro de pelusas, consulte *Limpiieza del filtro* en la sección de Cuidado y Limpieza de esta Guía de Uso y Cuidado.

Rejilla de secado opcional (no incluida)

use la rejilla de secado para prendas que no deben secarse en secadora. Prolongue la rejilla de secado e introduzca la rejilla en el tambor de la secadora. Coloque las patas frontales en la rejilla del aire frontal y baje la parte trasera de la rejilla.

Coloque las prendas para secar encima de la rejilla, dejando espacio entre ellas e impidiendo que cuelguen por los lados o entre los agujeros. El peso no deberá exceder los 4,5 kg.

Seleccione el ajuste de aire de secado para prendas que contengan plástico, gomaespuma, materiales parecido a goma, plumas o plumón. Cuando las prendas estén secas, retire la rejilla y guárdela en un lugar conveniente.



NOTA

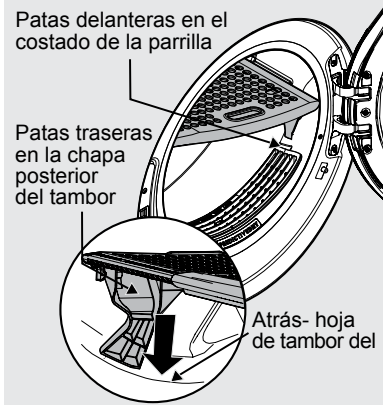
La rejilla de secado deberá usarse únicamente con **Ciclos de secado por tiempo**. El uso de la rejilla con **ciclos de secado automático** resultará en un ciclo más corto con resultados inesperados.

Montaje de la rejilla de secado

Si la rejilla está en piezas separadas, presione las lengüetas hacia abajo e introduzca la parte trasera en la delantera.



Instale la rejilla de secado



Instalación de la rejilla de secado

Consulte la sección *Accesorios de las Instrucciones de instalación* para obtener información sobre pedidos.



ADVERTENCIA

Para reducir el riesgo de incendios, lesiones graves o daños a las propiedades, cumpla las advertencias básicas indicadas en las Instrucciones de seguridad importantes y en esta sección de



IMPORTANTE

- NO abra el filtro más allá del límite de a bisagra.
- Manipule SIEMPRE el filtro por el marco, no por el material de malla.

Limpieza del filtro



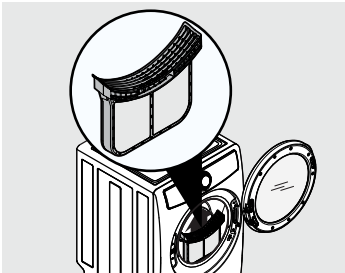
PRECAUCIÓN

Limpie el filtro de pelusas después de cada carga. El mensaje **CLEAN LINE** se mostrará en la pantalla LED al final del ciclo para recordarle que retire las pelusas del filtro.

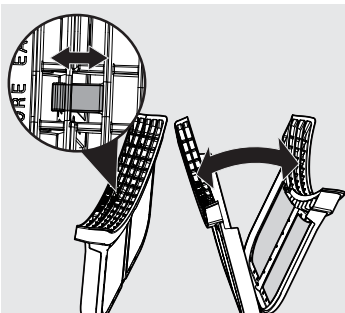
Limpie el filtro de pelusas después de cada carga. La acumulación de pelusa en el filtro limita el flujo de aire, lo que prolonga los tiempos de secado. El filtro se encuentra en la parte inferior de la abertura de la puerta.

Limpieza del filtro de pelusas LuxCare™ Lint Shield

1. Retire el filtro tirando de él hacia arriba.



2. Presione hacia abajo la lengüeta central en la parte superior del filtro para abrir la almeja.



3. Limpie con cuidado las pelusas del filtro.
4. Cierre el filtro y colóquelo de nuevo en la secadora.

Interior

- Ocasionalmente puede formarse acumulación de cera en la pelusa por el uso de hojas de suavizante en la secadora. Para eliminar esta acumulación de cera, lave el filtro con agua templada y jabón. Seque bien el filtro y vuelva a colocarlo. NO ponga la secadora en funcionamiento sin el filtro de pelusa colocado.
- Si el tambor de la secadora se ensucia con tejidos desteñidos, límpielo con un paño húmedo y un producto suave para limpieza del hogar. Retire los residuos de limpiador antes de secar la siguiente carga.
- Antes de limpiar el interior de la lavadora, desconecte la alimentación eléctrica para evitar el riesgo de sufrir una descarga.
- NO NO utilice ningún tipo de limpiador en spray en el interior de la secadora. Pueden producirse humos peligrosos o descargas eléctricas.
- Cada 18 meses un profesional de servicio cualificado deberá limpiar el interior de la secadora, el filtro de pelusas y el conducto de salida. Estas áreas pueden recoger pelusa y polvo con el tiempo. Una acumulación excesiva de pelusa puede suponer una menor eficiencia del secado y peligro de incendio.

Exterior

- Limpie el armario de la secadora con agua templada y jabón suave. No utilice limpiadores duros, arenosos o abrasivos.
- Si el armario se ensucia, límpielo con lejía clorada diluida (1 parte de lejía por 8 partes de agua). Aclare varias veces con agua limpia.
- Quite los residuos de pegamento de la cinta o etiquetas con una mezcla de agua templada y detergente suave. O bien, toque los residuos con el lado adherente de la cinta.

- Para limpiar piezas cromadas es aconsejable usar solo un paño húmedo.
- Antes de trasladar el centro de lavado, coloque una banda de cartón o aglomerado bajo las patas de nivelación delanteras para evitar dañar el suelo.



ADVERTENCIA

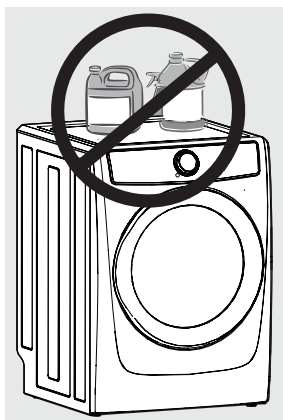
PELIGRO DE INCENDIO

Una secadora de ropa produce pelusa combustible. La secadora deberá estar conectada a una extracción al exterior. Inspeccione con regularidad la abertura de la extracción exterior y retire cualquier posible acumulación de pelusa alrededor de la abertura y en el área cercana.



IMPORTANTE

NO almacene ni coloque nunca productos de lavado sobre el centro de lavado. Pueden dañar la superficie o los controles. Se recomienda mantener los productos de lavandería en el cajón de almacenaje entre los ciclos si el equipo está instalado en un pedestal.



revisión de la manguera de entrada (Únicamente modelos de vapor)

De vez en cuando revise todas las mangueras de entrada de agua por si hubiera fugas de agua, desgaste, cortes, corrosión o salientes. Sustituya todas las mangueras en caso de que suceda algo de lo anterior. Todas las mangueras deberán reemplazarse cada 5 años para reducir el riesgo de fallo. Al reemplazar las mangueras, consulte la *instrucciones de instalación* para proceder de manera correcta. NO apriete demasiado

ni cruce los elementos. NO permita que la manguera roce objetos afilados. Asegúrese siempre de que la junta de goma de la manguera está instalada y no tiene fugas de agua cuando se aplica presión de agua.



Consulte la sección *Accesorios de las Instrucciones de instalación* para obtener información sobre pedidos.

Uso limitado, Vacaciones y Fuera de Casa



PRECAUCIÓN

La secadora deberá funcionar ÚNICAMENTE cuando usted está en casa. Si se encuentra lejos de casa o lleva bastante tiempo sin usar la secadora, siga estos pasos:

1. Apague el suministro de agua a la secadora (únicamente en modelos de vapor) para evitar fugas de agua debidas a un aumento de presión del agua e incidentes imprevistos en el suministro de agua.
2. Desconecte o desenchufe la corriente eléctrica.

Reconexión del suministro de agua y



IMPORTANTE

Al reinstalar la secadora tras desconectar el suministro de agua (únicamente en modelos de vapor) y la corriente eléctrica, siga los siguientes pasos:

1. Revise la *instrucciones de instalación* facilitadas con la secadora para asegurarse de que el aparato está nivelado y el suministro eléctrico y de agua están conectados correctamente.
2. Asegúrese de que las tuberías de agua están libres de desechos, antes de conectarlas a la entrada de la secadora.
3. Revise si hay fugas de agua y sustituya las mangueras de suministro si es necesario.

Sonidos de funcionamiento

Es posible tanto que oiga como que no oiga los siguientes sonidos de su nueva secadora:

A. VÁLVULA DEL AGUA (Únicamente en modelos de vapor) El flujo del agua es controlado por solenoides eléctricos. Durante el funcionamiento puede oírse un sonido cuando la válvula se abre y se cierra para controlar el flujo del agua.

B. RODILLOS DE SUSPENSIÓN

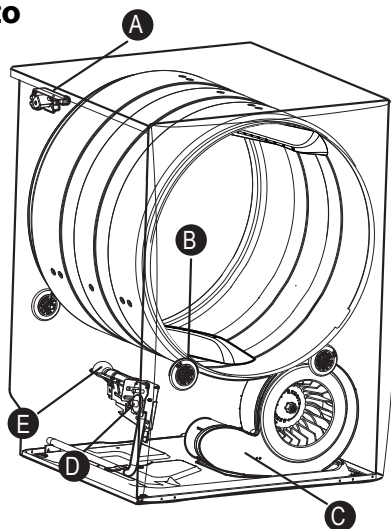
El tambor de la secadora se soporta gracias a unos rodillos de suspensión. En ocasiones puede oírse un ruido sordo o vibrante cuando la secadora se inicia. Esto puede suceder si la secadora lleva sin usarse un tiempo, o si ha quedado en el tambor durante un tiempo una carga pesada, creando una parte plana en el borde del rodillo. El ruido deberá disiparse cuando la secadora esté en funcionamiento y la parte plana se alise.

C. SISTEMA DE FLUJO DE AIRE

Su secadora está equipada con un sistema de flujo de aire de gran volumen. En algunas instalaciones pueden darse ciertos sonidos asociados con el movimiento de aire a lo largo de la secadora, incluyendo el conducto de aire, el extractor y el sistema de salida. Esto es normal y puede variar con el tamaño y el tipo de carga.

D. VÁLVULA DE (Únicamente modelos de gas) El flujo del gas es controlado por solenoides eléctricos. Durante el funcionamiento puede darse un sonido cuando la válvula se abre y se cierra para controlar el flujo de gas.

E. QUEMADOR DE GAS (Únicamente modelos de gas) Cuando el quemador está en funcionamiento, pueden oírse sonidos cuando el flujo de aire se mezcla con la llama de gas. Este sonido es normal y ocurre únicamente cuando el gas se prende en el tubo de combustión.



antes de poner en funcionamiento su secadora

Lea las instrucciones importantes en esta sección de *guía de uso y cuidado* antes de poner en funcionamiento su secadora.



ADVERTENCIA

Para reducir riesgos de incendio, descargas eléctricas o lesiones a las personas, lea las **INSTRUCCIONES DE SEGURIDAD IMPORTANTES** de esta *guía de uso y cuidado* antes de poner en funcionamiento su secadora.

Problemas habituales de secado

Muchos problemas de secado son en relación con una insuficiente eliminación de suciedad y manchas, residuos de pelusa y basura y daños en los tejidos. For satisfactory drying results, follow these suggestions provided by The Soap and Detergent Association.

| PROBLEMA | POSIBLE CAUSA | SOLUCIONES | MEDIDAS PREVENTIVAS |
|--|--|---|--|
| Manchas de grasa o aceite | <ul style="list-style-type: none"> • Dosificador de suavizante | <ul style="list-style-type: none"> • Frote las manchas de suavizante con jabón en pastilla. Enjuague y vuelva a lavar. | <ul style="list-style-type: none"> • Añada algunas toallas de baño a las cargas de lavado pequeñas para que el tambor gire correctamente. • Algunos tejidos similares a la seda deberán secarse al aire. • Utilice una temperatura de secado adecuada. • Coloque una hoja de suavizante para tejidos en la carga antes de poner la secadora en funcionamiento. |
| Pelusa | <ul style="list-style-type: none"> • Sobrecarga • La sobrecarga provoca electricidad estática. • El filtro de pelusas no estaba limpio cuando se inició el ciclo • Pelusas pegadas a las "pastillas" | <ul style="list-style-type: none"> • Reduzca el tamaño de la carga y vuelva a lavar utilizando suavizante líquido en el último aclarado. • Añada una hoja de suavizante y seque sin calor. • Utilice un rodillo o cepillo de pelusa para eliminar la pelusa. | <ul style="list-style-type: none"> • NO sobrecargue la secadora. • Utilice suavizante en la lavadora o secadora para reducir la electricidad estática. • Saque las prendas ligeramente húmedas para evitar un secado excesivo. • Compruebe que el filtro de pelusas esté limpio y bien colocado. |
| (Las fibras se parten y forman bolas que se pegan al tejido) | <ul style="list-style-type: none"> • Secado excesivo. | <ul style="list-style-type: none"> • Utilice un cepillo de pelusa o cuchilla para eliminar las bolas. | <ul style="list-style-type: none"> • Utilice suavizante para lubricar las fibras. • Al planchar, utilizar apresto en spray o acabado para tejidos en cuellos y puños. • Dé la vuelta a las prendas para reducir la abrasión. |
| Prendas encogidas | <ul style="list-style-type: none"> • Temperatura demasiado alta. • Secado excesivo. | <ul style="list-style-type: none"> • Condición irreversible. | <ul style="list-style-type: none"> • Siga las instrucciones de la etiqueta de cuidados del tejido. • Si le preocupa que las prendas encojan, compruebe la carga a menudo. • Retire las prendas cuando aún estén ligeramente húmedas y cuálguelas o extiéndalas para un completo secado. • Junte las prendas de punto. |

24 Soluciones a preguntas frecuentes

| PROBLEMA | POSIBLE CAUSA | SOLUCIONES | MEDIDAS PREVENTIVAS |
|--|---|---|--|
| Arrugas | <ul style="list-style-type: none">• Sobrecarga• Dejar prendas en la secadora una vez finalizado el ciclo. | <ul style="list-style-type: none">• Reduzca el tamaño de la carga y seque con calor medio o bajo durante 5-10 minutos.• Saque las prendas inmediatamente. Cuelgue o doble las prendas. | <ul style="list-style-type: none">• NO sobrecargue la secadora.• Saque las prendas nada más finalizar el ciclo. |
| Zonas aisladas mojadas en los tejidos tras completar el ciclo de vapor | <ul style="list-style-type: none">• La baja presión del agua en el hogar no es suficiente para atomizar el agua durante el ciclo de vapor | <ul style="list-style-type: none">• Compruebe la presión del agua. | <ul style="list-style-type: none">• Asegúrese de que la presión es, como mínimo, de 20 psi. NO exceda 120 psi. |

Prevención

Antes de solicitar servicio técnico, repase esta lista. Puede ahorrarle tiempo y dinero. La lista incluye circunstancias habituales que no se deben a defectos de mano de obra o materiales en el centro de lavado.

| PROBLEMA | POSIBLE CAUSA | SOLUCIONES |
|--|--|--|
| La secadora no se pone en funcionamiento | <ul style="list-style-type: none"> • El cable de alimentación no está bien enchufado o es posible que el enchufe no esté firmemente conectado. • El fusible doméstico se ha fundido o el interruptor automático ha saltado. • Al pulsar el botón de inicio en "pantalla táctil" no sucede nada • Ha saltado el limitador térmico. • Tiempo de retraso activado inadvertidamente. • Es posible que la puerta esté abierta. La unidad no se pondrá en funcionamiento con la puerta abierta. | <ul style="list-style-type: none"> • Asegúrese de que el enchufe está perfectamente apretado en la toma de corriente. • Restablezca el disyuntor. • Asegúrese de que la red eléctrica no está sobrecargada y de que la secadora está en un circuito separado. • Pulse el botón de inicio con la punta del dedo. • Llame a un técnico autorizado para cambiarlo. • Asegúrese de que el tiempo de retraso no está activado. • Asegúrese de que la puerta está bien cerrada. |
| Pantallas LED "dr". | <ul style="list-style-type: none"> • La secadora se ha programado para realizar temporalmente un ciclo demo repetido. | <ul style="list-style-type: none"> • Reajuste la unidad con los ajustes de fábrica como se describe anteriormente. |
| La secadora funciona pero no calienta | <ul style="list-style-type: none"> • Hay dos tomas de corriente en el circuito de la secadora. Si se ha fundido 1 de los 2 fusibles del circuito de la secadora, es posible que el tambor gire, pero el calentador no funcionará (modelos eléctricos). • La válvula de suministro de gas no está abierta (modelos de gas). • La secadora no tiene suficiente suministro de aire para mantener la llama del quemador (modelos de gas). • El tanque de suministro de gas LP está vacío o ha habido una interrupción de gas natural (modelos de gas). | <ul style="list-style-type: none"> • Cambie el fusible. • Compruebe si está abierta la válvula de suministro. Consulte las <i>instrucciones de instalación</i> facilitadas con la secadora. • Consulte las <i>instrucciones de instalación</i> facilitadas con la secadora. • Rellene o sustituya el depósito. La secadora deberá calentar al recuperar el suministro. |

26 Soluciones a preguntas frecuentes

| PROBLEMA | POSIBLE CAUSA | SOLUCIONES |
|--|--|--|
| El ciclo de secado lleva demasiado tiempo. El exterior de la lavadora está demasiado caliente. | <ul style="list-style-type: none"> • El filtro de pelusa está atascado con pelusa. • No se han cumplido los requisitos del conducto de extracción. • La secadora eléctrica está conectada a un circuito de 208 voltios. • No se han seguido los procedimientos de secado. • La campana de extracción al exterior puede estar atascada. • Alta humedad. | <ul style="list-style-type: none"> • Compruebe que se ha eliminado toda la pelusa del filtro de pelusa de la secadora antes de comenzar cada ciclo. • El conducto de extracción debe tener al menos 4 pulgadas de diámetro y estar hecho de metal rígido o semirrígido. • Cuando esté en el lugar correcto, el conducto no deberá exceder la longitud indicada en las <i>instrucciones de instalación</i>. • El tiempo de secado será un 20% mayor que el secado con un circuito de 240 voltios. • Consulte la parte <i>las Instrucciones</i>. • Elimine cualquier posible obstrucción. • Utilice un deshumidificador cerca de la secadora. |
| Exceso de humedad en el tambor entre los ciclos. | <ul style="list-style-type: none"> • Trampilla de aire de escape abierta o inexistente. | <ul style="list-style-type: none"> • Fije o limpie la trampilla o instale una nueva. |
| Arrugado excesivo | <ul style="list-style-type: none"> • La secadora está sobrecargada. Las prendas se han dejado en la secadora demasiado tiempo. • Prendas insuficientes. • La temperatura de secado es demasiado elevada. • La carga de secado es muy pequeña. | <ul style="list-style-type: none"> • NO sobrecargue el aparato. Consulte la parte <i>las Instrucciones</i>. • Saque las prendas nada más finalizar el ciclo. • Consulte la parte <i>las Instrucciones</i>. • Siga las instrucciones de las etiquetas de cuidados del tejido. • Añada dos o tres prendas voluminosas. |
| El acabado del tambor está rayado o desconchado | <ul style="list-style-type: none"> • Hay objetos extraños como monedas, insignias, horquillas o botones en el interior de la secadora.* • Es posible que elementos fijos como hebillas, cremalleras o pasadores estén golpeando el interior del tambor.* | <ul style="list-style-type: none"> • Saque siempre los objetos extraños de los bolsillos antes de lavar las prendas. Quite los objetos del tambor y vuelva a poner la secadora en funcionamiento. • Puede resultar necesario pegar sobras de material alrededor de los ornamentos antes de secar para impedir roces y daños en la secadora. |
| <p>*Los daños en el tambor causados por objetos extraños no los cubre la garantía.</p> | | |

Durante el periodo de garantía detallado a continuación, a partir de la fecha de compra, Electrolux reparará o sustituirá las piezas de este electrodoméstico que resulten estar defectuosas en materiales o mano de obra, siempre que dicho electrodoméstico haya sido instalado, utilizado y mantenido de acuerdo con las instrucciones proporcionadas.

Periodos de garantía:

- Todas las piezas — Un año, incluida mano de obra. Además, su electrodoméstico está cubierto con la garantía limitada de un año únicamente para las piezas. Durante el segundo año a partir de la fecha original de su compra, Electrolux se hará cargo de las piezas que hayan resultado defectuosas a causa del material o de la instalación, uso o mantenimiento en conformidad con las instrucciones facilitadas.
- Cuba de lavado — Vida útil del producto (no incluida mano de obra)
- Motor de impulsión del cubo de lavado (lavadora), defectos no cosméticos - Diez años (excluyendo la mano de obra)

Exclusiones

La presente garantía no cubre lo siguiente:

1. Productos con números de serie original que se hayan quitado, modificado o no se puedan determinar fácilmente.
2. Productos que se hayan transferido de su dueño original a otra parte o trasladado fuera de los EE.UU. o Canadá.
3. Herrumbre en el interior o exterior de la unidad.
4. Los productos adquiridos "tal cual" no están cubiertos por esta garantía.
5. Productos utilizados en un entorno comercial.
6. Llamadas al servicio técnico que no impliquen funcionamiento incorrecto o defectos en los materiales o la mano de obra, o para los electrodomésticos que no se encuentren en uso doméstico habitual o utilizados de otra forma que no sea de acuerdo con las instrucciones proporcionadas.
7. Llamadas al servicio técnico para corregir la instalación de su electrodoméstico o aprender cómo se utiliza su electrodoméstico.
8. Gastos ocasionados para facilitar el acceso al aparato para tareas de servicio, como movimiento de adornos, armarios empotrados, estanterías, etc, que no forman parte del aparato tal y como se entregó de fábrica.
9. Visitas de servicio para reparar o sustituir bombillas, filtros de aire, filtros de agua, otros consumibles o tiradores, asas o embellecedores.
10. Costos por el retiro y la entrega del electrodoméstico; éste está diseñado para ser reparado en el hogar.
11. Sobrecargos que incluyen, entre otros, todo servicio técnico fuera de horario, durante feriados o fines de semana, peajes, cargos de viaje en transbordador o gastos de millaje para el servicio técnico en áreas remotas, incluso el Estado de Alaska.
12. Daños en el acabado del electrodoméstico o en el hogar producidos durante el traslado o la instalación, que incluyen, entre otros, suelo, gabinetes, paredes, etc.
13. Daños provocados por: servicios técnicos realizados por empresas de servicio no autorizadas, uso de piezas que no sean las piezas genuinas de Electrolux o piezas obtenidas de personas que no sean las empresas de servicio técnico autorizado o causas externas como abuso, uso incorrecto, suministro de alimentación inadecuado, accidentes, incendios o casos fortuitos.

DESCARGO DE RESPONSABILIDADES DE LAS GARANTÍAS IMPLÍCITAS; LIMITACIÓN DE SATISFACCIONES

EL RECURSO ÚNICO Y EXCLUSIVO DEL CLIENTE BAJO ESTA GARANTÍA LIMITADA SERÁ LA REPARACIÓN O EL REEMPLAZO DEL PRODUCTO COMO SE ESTABLECE EN EL PRESENTE. **LOS RECLAMOS BASADOS EN GARANTÍAS IMPLÍCITAS, INCLUSO GARANTÍAS DE COMERCIALIZACIÓN O APTITUD PARA UN FIN EN PARTICULAR, SE LIMITAN A UN AÑO O EL MENOR TIEMPO PERMITIDO POR LA LEY, PERO NO MENOS DE UN AÑO.**

ELECTROLUX NO SERÁ RESPONSABLE DE DAÑOS CONSIGUIENTES O INCIDENTES, COMO DAÑOS A PROPIEDADES Y GASTOS INCIDENTES RESULTANTES DEL INCUMPLIMIENTO DE ESTA GARANTÍA LIMITADA POR ESCRITO O DE CUALQUIER GARANTÍA IMPLÍCITA. ALGUNOS ESTADOS Y PROVINCIAS NO PERMITEN LA EXCLUSIÓN O LIMITACIÓN DE DAÑOS INHERENTES O IMPORTANTES, O LAS LIMITACIONES EN LA DURACIÓN DE LAS GARANTÍAS IMPLÍCITAS, DE MANERA QUE ESTAS LIMITACIONES O EXCLUSIONES PUEDEN NO APLICARSE EN SU CASO. LA PRESENTE GARANTÍA POR ESCRITO LE OTORGA DERECHOS LEGALES ESPECÍFICOS. ES POSIBLE QUE TENGA OTROS DERECHOS QUE VARIEN DE UN ESTADO A OTRO.

Si necesita servicio técnico

Conserve su recibo, recibo de entrega u otro registro de pago adecuado para establecer el período de garantía en caso de que se requiera servicio técnico. Si se realizara un servicio técnico, es conveniente que obtenga y conserve todos los recibos. El servicio técnico cubierto por esta garantía deberá obtenerse contactando con Electrolux en las direcciones o números de teléfono indicados más abajo.

La presente garantía sólo se aplica en los EE. UU., Puerto Rico y Canadá. En los EE. UU. y Puerto Rico, su electrodoméstico cuenta con garantía de Electrolux Major Appliances North America, una división de Electrolux Home Products, Inc. En Canadá, su electrodoméstico cuenta con garantía de Electrolux Canada Corp. Electrolux no autoriza a ninguna persona a cambiar ni agregar ninguna obligación bajo esta garantía. Las obligaciones por servicio técnico y piezas bajo esta garantía deben ser realizadas por Electrolux o una empresa de servicio técnico autorizada. Las características o especificaciones del producto según se describen o ilustran están sujetas a cambios sin previo aviso.

EE. UU.
1-877-435-3287

Electrolux Home Products, Inc.,
Norte América
10200 David Taylor Drive
Charlotte, NC 28262



Electrolux

Canadá
1-800-265-8352

Electrolux Canada Corp.
5855 Terry Fox Way
Mississauga, Ontario, Canada
L5V 3E4

