

INSTRUCCIONES PARA LA INSTALACIÓN DEL PEDESTAL DE 15,5"

Para uso sólo con lavadoras y secadoras de carga frontal

Índice

SEGURIDAD DEL PEDESTAL	1
REQUISITOS DE INSTALACIÓN	2
Requisitos de ubicación	2
Piezas y herramientas	2
INSTRUCCIONES DE INSTALACIÓN	2
INSTALACIÓN DEL PEDESTAL.....	5
COMPLETE LA INSTALACIÓN.....	6
GARANTÍA.....	Contraportada

NOTAS SOBRE LA INSTALACIÓN

Fecha de compra: _____

Fecha de instalación: _____

Instalador: _____

Número de modelo: _____

Número de serie: _____

SEGURIDAD DEL PEDESTAL

Su seguridad y la seguridad de los demás es muy importante.

Hemos incluido muchos mensajes importantes de seguridad en este manual y en su electrodoméstico. Lea y obedezca siempre todos los mensajes de seguridad.



Este es el símbolo de advertencia de seguridad.

Este símbolo le llama la atención sobre peligros potenciales que pueden ocasionar la muerte o una lesión a usted y a los demás.

Todos los mensajes de seguridad irán a continuación del símbolo de advertencia de seguridad y de la palabra "PELIGRO" o "ADVERTENCIA". Estas palabras significan:

⚠ PELIGRO

Si no sigue las instrucciones de inmediato, usted puede morir o sufrir una lesión grave.

⚠ ADVERTENCIA

Si no sigue las instrucciones, usted puede morir o sufrir una lesión grave.

Todos los mensajes de seguridad le dirán el peligro potencial, le dirán cómo reducir las posibilidades de sufrir una lesión y lo que puede suceder si no se siguen las instrucciones.

REQUISITOS DE INSTALACIÓN

REQUISITOS DE UBICACIÓN

⚠ ADVERTENCIA



Peligro de Explosión

Mantenga los materiales y vapores inflamables, como la gasolina, lejos de la secadora.

Coloque la secadora a un mínimo de 460 mm sobre el piso para la instalación en un garaje.

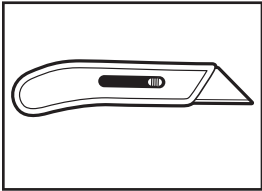
No seguir estas instrucciones puede ocasionar la muerte, explosión o incendio.

NOTA: Si el conjunto de la lavadora/secadora y pedestal se ubica en un garaje, debe añadir 3" (76 mm) debajo del pedestal para que la lavadora/secadora quede a 18" (458 mm) encima del piso del garaje.

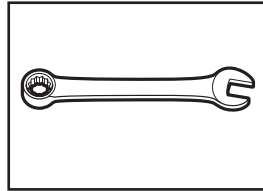
PIEZAS Y HERRAMIENTAS

Reúna todas las herramientas y piezas necesarias antes de comenzar la instalación.

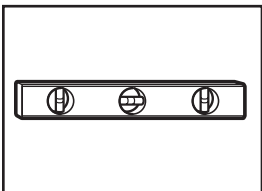
Herramientas necesarias:



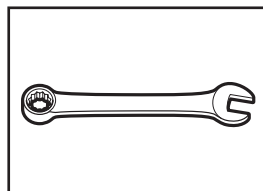
Cuchillo para todo uso



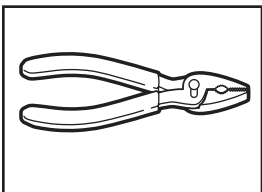
Llave de trinquete de 1/4" de cabeza hexagonal o llave de extremo abierto



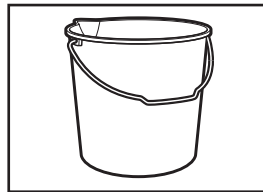
Nivel



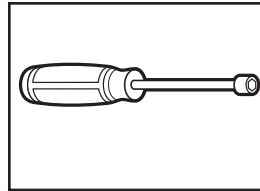
Llave de tuercas de 9/16" de extremo abierto



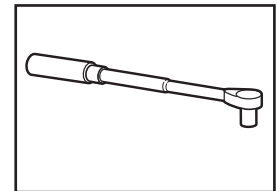
Pinzas o pinzas ajustables



Cubeta

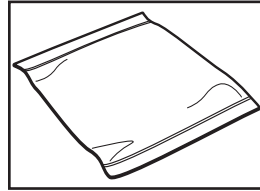


Llave de tuercas de 1/4"

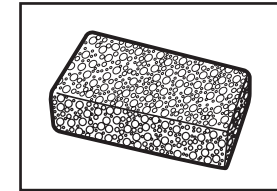


Llave de trinquete de cabeza hexagonal o llave de tuercas de 5/16"

Artículos adicionales necesarios:

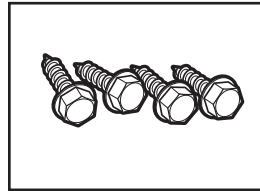


Toalla

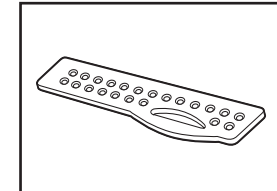


Esponja

Piezas suministradas:



Cuatro tornillos para lámina metálica de cabeza hexagonal N° 12 x 5/8"



Divisor del cajón

INSTRUCCIONES DE INSTALACIÓN

ANTES DE INSTALAR EL PEDESTAL

IMPORTANTE: Si su lavadora y secadora ya están instaladas, las debe desinstalar.

Desinstalación de su lavadora

Para evitar posibles daños a la lavadora, los pernos de transporte de la parte posterior de la lavadora deberán estar en su lugar antes de instalar el pedestal. Para obtener más información acerca de los pernos de transporte, vea "Eliminación del sistema de transporte" en el Manual de uso y cuidado de la lavadora.

⚠ ADVERTENCIA

Peligro de Peso Excesivo

Use dos o más personas para mover y desinstalar la lavadora.

No seguir esta instrucción puede ocasionar una lesión en la espalda u otro tipo de lesiones.

NOTA: Llame a su centro de servicio más cercano si la lavadora se va a transportar. Para evitar daños estructurales y de suspensión, su lavadora/secadora debe estar debidamente preparada para ser nuevamente ubicada por un técnico certificado.

1. Cierre los grifos de agua caliente y fría.
2. Desenchufe el cable de suministro de energía.

- Afloje lentamente las mangueras de llenado en los grifos para aliviar la presión de agua. Use una esponja o una toalla para absorber el agua saliente.
- Saque las mangueras de llenado de agua caliente ("HOT") y fría ("COLD") de la parte posterior de la lavadora. Drene el agua de las mangueras en una cubeta.
- Quite la manguera de desagüe del tubo vertical o la tina de lavadero y escurra el agua que quede en la manguera en una cubeta.
- Retire la lavadora de la pared para poder inclinarla sobre su parte posterior.
- Para evitar daños en el piso y facilitar la instalación y el manejo, despliegue la caja vacía del pedestal para dejarla plana y colóquela al lado de la lavadora. Ponga la lavadora sobre su parte posterior (asegúrese de que el cable de suministro eléctrico no esté debajo de la lavadora), de modo que el cartón esté debajo de todo el extremo posterior inferior de la lavadora.
- Al inclinar la lavadora hacia atrás se va a derramar un poco más de agua. Consulte "Instalación del pedestal".

Desinstalación de su secadora eléctrica

⚠ ADVERTENCIA



Peligro de Choque Eléctrico

Desconecte el suministro de energía antes de darle mantenimiento.

Vuelva a colocar todos los componentes y paneles antes de hacerlo funcionar.

No seguir estas instrucciones puede ocasionar la muerte o choque eléctrico.

⚠ ADVERTENCIA

Peligro de Peso Excesivo

Use dos o más personas para mover y desinstalar la secadora.

No seguir esta instrucción puede ocasionar una lesión en la espalda u otro tipo de lesiones.

- Desenchufe el cable de suministro de energía o desconecte el cableado si la secadora está conectada por cableado directo.
- Aleje la secadora de la pared lo suficiente para poder aflojar la abrazadera del ducto de escape. Afloje la abrazadera y quite cuidadosamente el ducto de escape de la salida de aire de la secadora.
- Retire la secadora de la pared para poder inclinarla sobre su parte posterior.
- Para evitar daños en el piso y facilitar la instalación y el manejo, despliegue la caja vacía del pedestal para dejarla plana y colóquela al lado de la secadora. Ponga la secadora sobre su parte posterior (asegúrese de que el cable de suministro eléctrico no esté debajo de la secadora), de modo que el cartón esté debajo de todo el extremo posterior inferior de la secadora. Consulte "Instalación del pedestal".

Desinstalación de su secadora a gas

⚠ ADVERTENCIA

Peligro de Peso Excesivo

Use dos o más personas para mover y desinstalar la secadora.

No seguir esta instrucción puede ocasionar una lesión en la espalda u otro tipo de lesiones.

- Desenchufe el cable de suministro de energía o desconecte el suministro de energía.
- Cierre el suministro de gas.
- Aleje la secadora de la pared lo suficiente para poder aflojar la abrazadera del ducto de escape. Afloje la abrazadera y quite cuidadosamente el ducto de escape de la salida de aire de la secadora.
- Desconecte la línea flexible de suministro de gas de la secadora. Coloque un trozo de cinta sobre los extremos abiertos de los accesorios de conexión de la línea de gas.
- Retire la secadora de la pared para poder inclinarla sobre su parte posterior.
- Para evitar daños en el piso y facilitar la instalación y el manejo, despliegue la caja vacía del pedestal para dejarla plana y colóquela al lado de la secadora. Ponga la secadora sobre su parte posterior (asegúrese de que el cable de suministro eléctrico no esté debajo de la secadora), de modo que el cartón esté debajo de todo el extremo posterior inferior de la secadora. Consulte "Instalación del pedestal".

⚠ ADVERTENCIA

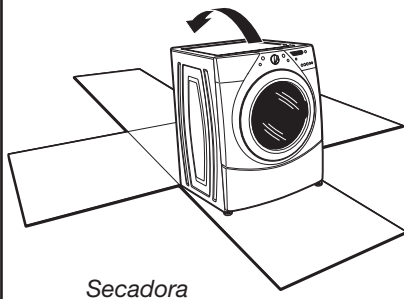
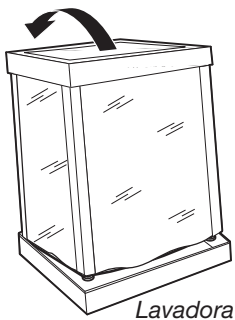
Peligro de Peso Excesivo

Use dos o más personas para mover e instalar la lavadora/la secadora.

No seguir esta instrucción puede ocasionar una lesión en la espalda u otro tipo de lesiones.

Si su lavadora/secadora aún está en su empaque:

Lavadora/secadora aún en su empaque

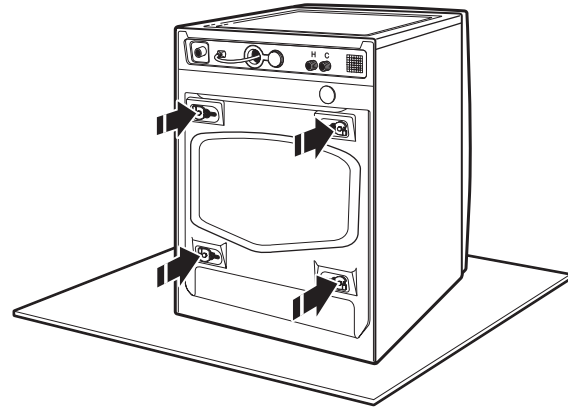


Corte el empaque de la siguiente manera:

Lavadora: Corte la película plástica a lo largo de la línea de puntos alrededor de la base. No quite el empaque. Ubique los pernos de transporte que están en la parte posterior de la lavadora. Los pernos de transporte deberán permanecer en la lavadora mientras instala el pedestal. Cuando coloque la lavadora sobre su parte posterior, mantenga la tapa inferior sobre el piso. No quite la película plástica, los postes esquineros ni la tapa superior.

Secadora: Corte el cartón alrededor de las esquinas superiores e inferiores a lo largo de las líneas de puntos. Coloque los 4 lados de cartón sobre el piso. Descarte el cartón superior y los postes esquineros.

Confirme que los pernos de transporte estén en su lugar



NOTA: Los pernos de transporte se encuentran solamente en las lavadoras.

INSTALACIÓN DEL PEDESTAL

⚠ ADVERTENCIA

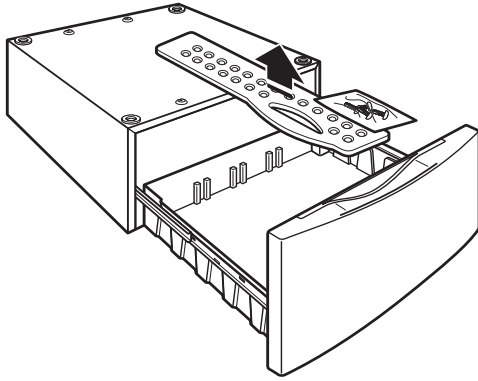
Peligro de Peso Excesivo

Use dos o más personas para mover e instalar el pedestal.

No seguir esta instrucción puede ocasionar una lesión en la espalda u otro tipo de lesiones.

Siga estas instrucciones para instalar el pedestal en una lavadora o secadora.

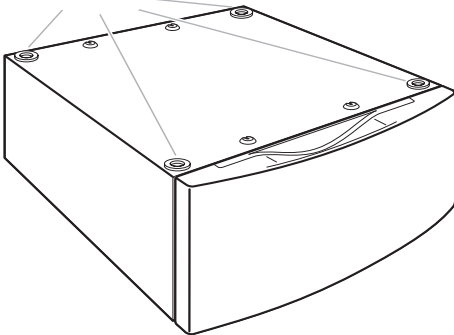
1. Vacíe el cajón del pedestal



Abra el cajón del pedestal tanto como sea posible y quite su contenido. Este paquete contiene 4 tornillos para lámina metálica de cabeza hexagonal N° 12 x 5/8" y un bloque divisor.

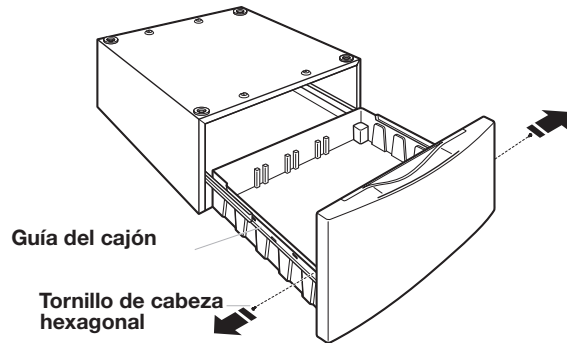
2. Ubique las almohadillas espaciadores

Almohadillas espaciadores



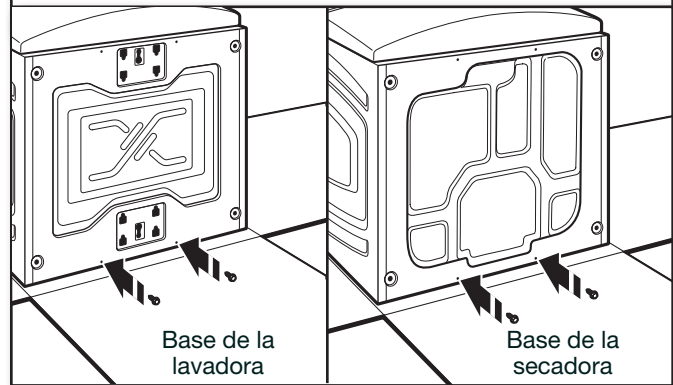
Las cuatro almohadillas espaciadoras están instaladas en la parte superior del pedestal. Estas almohadillas reducen la vibración entre el pedestal y la lavadora/secadora.

3. Saque el cajón del pedestal



Con una llave de tuercas de 1/4", retire los tornillos de cabeza hexagonal de ambas guías del cajón y guárdelos. Quite el cajón de las guías y déjelo a un lado. Empuje las guías nuevamente hacia dentro del pedestal.

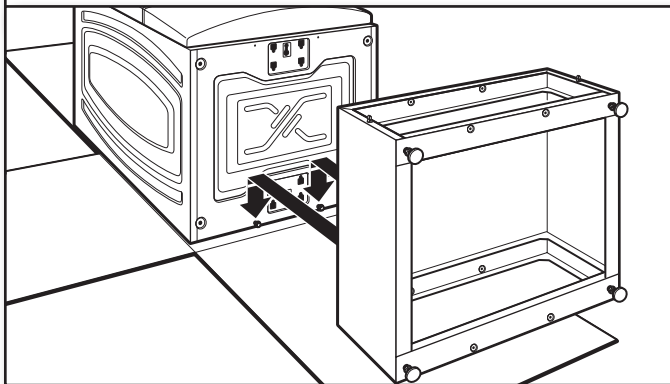
4. Prepare la lavadora/secadora



Instale parcialmente dos de los tornillos para lámina metálica de cabeza hexagonal N° 12 x 5/8" en los orificios inferiores. Deje un espacio de aproximadamente 3/8" (10 mm) entre la cabeza del tornillo y la parte inferior de la lavadora/secadora.

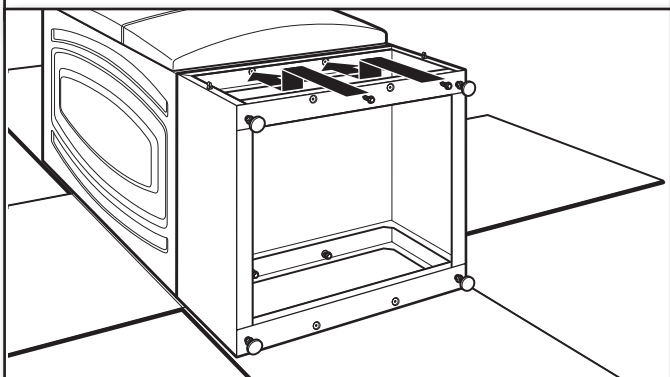
NOTA: Si su lavadora/secadora tiene las patas instaladas, retirelas.

5. Sujete el pedestal



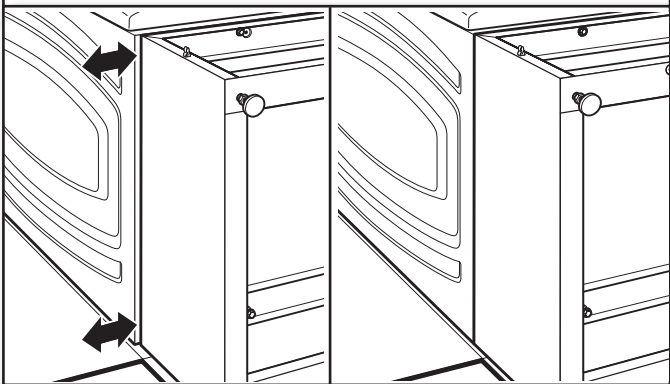
Mueva el pedestal acercándolo a la base de la lavadora/secadora. Deslice las ranuras alargadas del pedestal sobre los dos tornillos parcialmente instalados.

6. Asegure el pedestal



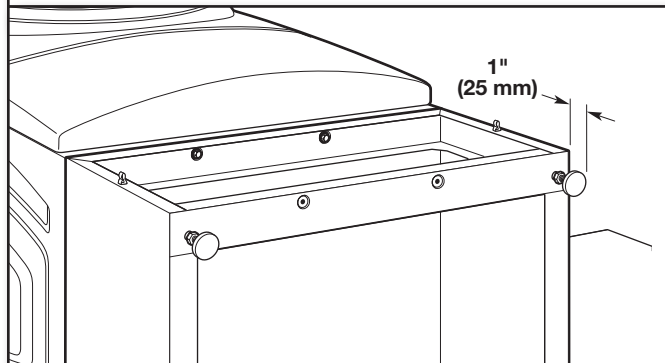
Coloque el pedestal hacia el frente de la lavadora/secadora e instale los dos tornillos para lámina metálica de cabeza hexagonal restantes. No los apriete completamente.

7. Alinee los lados del pedestal



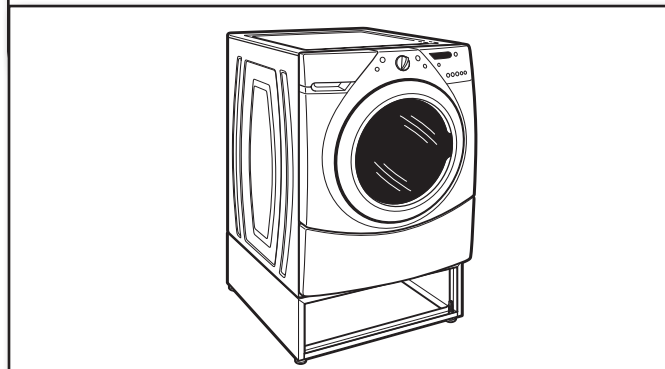
Alinee los costados del pedestal de manera que estén al ras con los costados de la lavadora/secadora. A través de la abertura del pedestal, apriete firmemente los cuatro tornillos del pedestal.

8. Prepare las patas del pedestal



El pedestal se entrega con las patas ajustadas contra la base de la unidad. Usando una llave de trinquete de cabeza hexagonal o una llave de boca de 1/4", baje las patas alejándolas aproximadamente 1" (25 mm) de la base del pedestal.

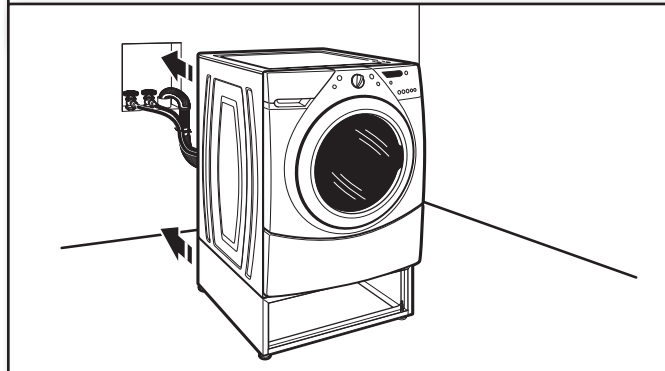
9. Coloque la lavadora/secadora en posición vertical



Incorpore la lavadora/secadora nuevamente a la posición vertical. Quite y descarte los materiales de embalaje restantes. Deshágase de todos los materiales de embalaje o recíclelos.

COMPLETE LA INSTALACIÓN

10. Trasládela cerca de su ubicación final



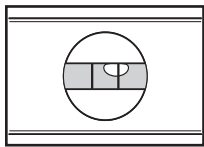
Siga las instrucciones de instalación que vinieron con su modelo para terminar la instalación o reinstalación de su lavadora/secadora (es decir, mangueras, ductos de escape, etc.).

NOTA: Asegúrese de quitar los pernos de transporte de la parte posterior de la lavadora.

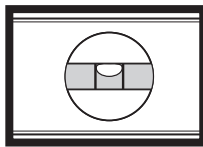
11. Revise la nivelación de la lavadora/secadora



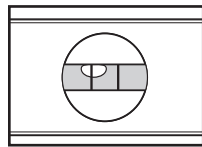
Coloque un nivel en los bordes superiores de la lavadora/secadora, revisando cada lado y el frente. Balancee la máquina hacia delante y hacia atrás para asegurarse de que las 4 patas hagan contacto firme con el piso.



No está nivelada



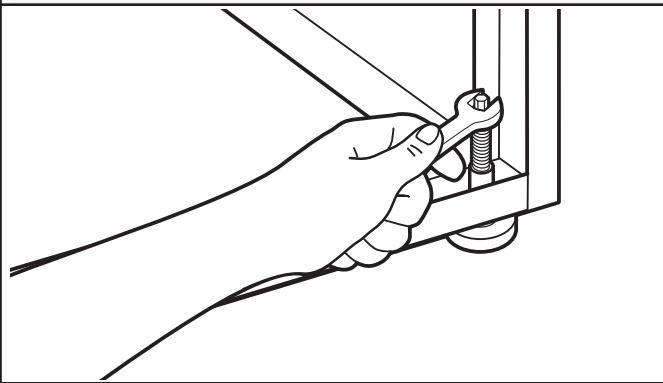
NIVELADA



No está nivelada

Si no está nivelada, ajuste las patas del pedestal hacia arriba o hacia abajo, repitiendo según sea necesario.

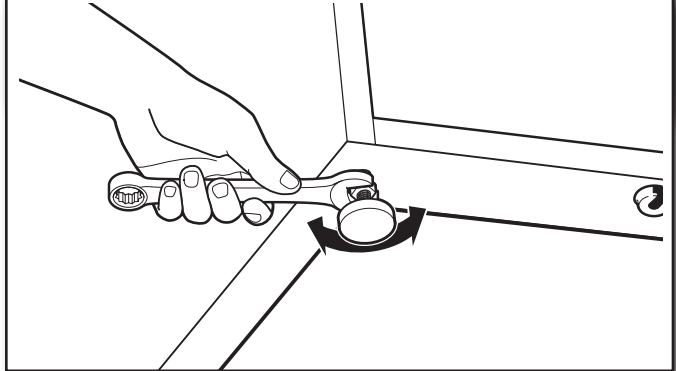
12. Ajuste las patas del pedestal



Ubique los tornillos hexagonales de 1/4" encima de cada pata del pedestal. Por dentro del pedestal y usando una llave de trinquete con cabeza hexagonal de 1/4" o una llave de extremo abierto, ajuste las patas hacia arriba o hacia abajo según se necesite para nivelar la lavadora/secadora.

NOTA: Asegúrese de que las cuatro patas del pedestal estén en contacto firme con el piso.

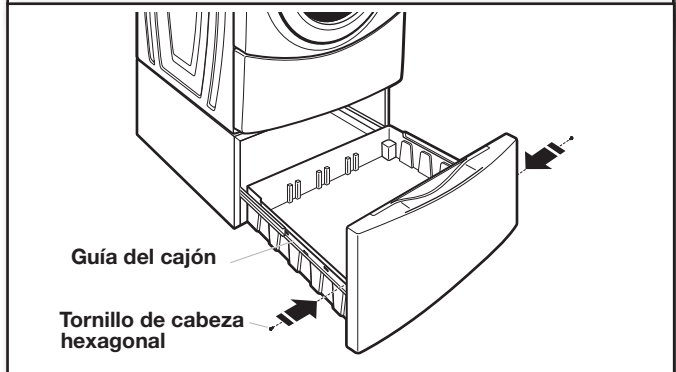
13. Apriete firmemente las contratuercas



Cuando la lavadora/secadora esté nivelada, use una llave de tuercas de 9/16" de extremo abierto para apretar firmemente las cuatro contratuercas contra el pedestal.

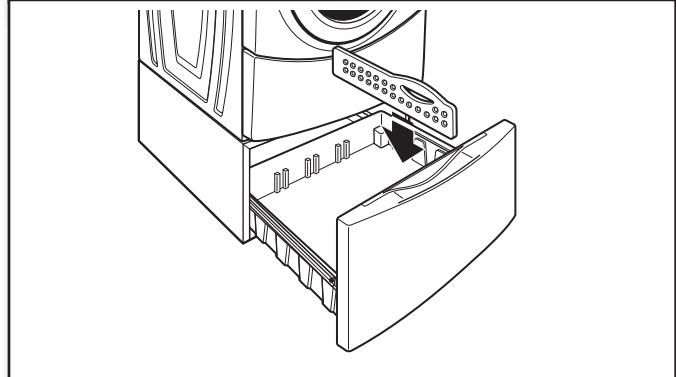
IMPORTANT: Las contratuercas deben ser apretadas para evitar vibraciones.

14. Reassemble pedestal drawer



Jale hacia fuera ambas guías del cajón y vuelva a ensamblar el cajón en las guías con los dos tornillos de cabeza hexagonal.

15. Coloque el divisor del cajón



Saque el divisor de la bolsa. Coloque el divisor en el cajón en la ubicación deseada. Cierre el cajón.

NOTA: El uso del divisor es opcional.

GARANTÍA PARA EL PEDESTAL DE WHIRLPOOL CORPORATION

GARANTÍA LIMITADA DE UN AÑO

Durante un año a partir de la fecha de compra, siempre y cuando se dé a este electrodoméstico un uso y mantenimiento de conformidad con las instrucciones adjuntas o provistas con el producto y sea usado con la lavadora o la secadora de carga frontal adecuada de Whirlpool Corporation, Whirlpool o Whirlpool Canada (en lo sucesivo denominado "Whirlpool") se hará cargo del costo de las piezas de repuesto especificadas de fábrica y del trabajo de reparación para corregir defectos en los materiales o en la mano de obra. El servicio deberá ser suministrado por una compañía de servicio designada por Whirlpool.

WHIRLPOOL NO PAGARÁ POR LOS SIGUIENTES ARTÍCULOS

1. Visitas de servicio técnico para corregir la instalación de su electrodoméstico, para enseñarle a usar su electrodoméstico, para cambiar o reparar fusibles domésticos o para corregir la instalación eléctrica o de la tubería de la casa.
2. Reparaciones cuando su electrodoméstico se use de un modo diferente al doméstico normal de una familia.
3. Daños causados por accidente, alteración, uso indebido, abuso, incendio, inundación, actos fortuitos, instalación incorrecta, instalación que no esté de acuerdo con los códigos eléctricos o de plomería, o el empleo de productos no aprobados por Whirlpool.
4. Piezas de repuesto o gastos de reparación para electrodomésticos que se empleen fuera de los Estados Unidos o Canadá.
5. Recogida y entrega. Este electrodoméstico está diseñado para ser reparado en el hogar.
6. Reparaciones de piezas o sistemas como resultado de modificaciones no autorizadas que se hayan efectuado en el electrodoméstico.
7. Gastos de viaje y transporte para obtener servicio del producto en lugares remotos.
8. La remoción e instalación de su electrodoméstico si estuviera instalado en un lugar inaccesible o si no estuviera instalado de conformidad con las instrucciones de instalación publicadas.

EXCLUSIÓN DE GARANTÍAS IMPLÍCITAS; LIMITACIÓN DE RECURSOS

EL ÚNICO Y EXCLUSIVO RECURSO DEL CLIENTE SEGÚN LOS TÉRMINOS DE ESTA GARANTÍA LIMITADA SERÁ EL DE REPARAR EL PRODUCTO SEGÚN SE ESTIPULA EN LA PRESENTE. LAS GARANTÍAS IMPLÍCITAS, INCLUYENDO LAS GARANTÍAS DE COMERCIABILIDAD O DE CAPACIDAD PARA UN PROPÓSITO PARTICULAR, SERÁN LIMITADAS A UN AÑO O AL PERÍODO MÁS CORTO PERMITIDO POR LEY. WHIRLPOOL NO SE RESPONSABILIZARÁ POR DAÑOS INCIDENTALES O CONSECUENTES. ALGUNOS ESTADOS Y PROVINCIAS NO PERMITEN LAS EXCLUSIONES O LIMITACIONES POR DAÑOS INCIDENTALES O CONSECUENTES, O LIMITACIONES ACERCA DE CUÁNTO DEBE DURAR UNA GARANTÍA IMPLÍCITA DE COMERCIABILIDAD O CAPACIDAD, DE MODO QUE LAS LIMITACIONES O EXCLUSIONES ARRIBA MENCIONADAS PUEDEN NO APLICARSE EN SU CASO. ESTA GARANTÍA LE OTORGA DERECHOS LEGALES ESPECÍFICOS Y ES POSIBLE QUE USTED TENGA TAMBIÉN OTROS DERECHOS QUE PUEDEN VARIAR DE UN ESTADO A OTRO O DE UNA PROVINCIA A OTRA.

Esta garantía no tiene vigor fuera de los cincuenta Estados Unidos y Canadá. Póngase en contacto con el distribuidor autorizado de Whirlpool para determinar si corresponde otra garantía. Si necesita servicio, llame al **1-888-664-5303**. 1/09

Guarde este libro y su comprobante de compra juntos para referencia futura. Usted deberá proporcionar el comprobante de la compra o una fecha de instalación para obtener servicio bajo la garantía.

Escriba la siguiente información acerca de su electrodoméstico principal para ayudarle mejor a obtener asistencia o servicio técnico si alguna vez llegara a necesitarlo. Deberá tener a mano el número completo del modelo y de la serie. Usted puede encontrar esta información en la etiqueta con el número de modelo y de serie ubicada en el producto.

Nombre del distribuidor _____
Dirección _____
Número de teléfono _____
Número de modelo _____
Número de serie _____
Fecha de compra _____

W10348601B

©2011
Whirlpool Corporation.
Todos los derechos reservados.

WHIRLPOOL, es una marca de comercio de Whirlpool, U.S.A.

1/2011