

Model(s) / Modèle(s):

FEC32C4AS / FEC32C4AQ

No.(s):

380-54-31161-01 / 04

Brand / Marque: Frigidaire

Product / Produit: Cooktop / Table de Cuisson

Yearly Quantity / Quantité Annuelle: 3100 / 2000

Date: 01 / 06 / 05

Prod. Target Date / Date Prod. Cible: 2001 / 07

Spec Rev.: 01

Cooktop Features

Caractéristiques de la table de cuisson

Cooktop Type / Type de Dessus:

Steel, White or Bisque Porcelain /

Acier, Porcelaine Blanche ou Biscuit

Control Panel / Panneau de Contrôle:

Aluminum, White or Bisque / Aluminium, Blanc ou Biscuit

Graphics / Graphisme: Frigidaire 2001

NCS 7502-B & MET 151 or / ou NCS 7005-Y20R & MET 151

Control Knobs / Boutons de Contrôle: Frigidaire 2001

4 - Plastic, White & NCS 7502-B or Bisque & NCS 7005-Y20R /

Plastique, Blanche & NCS 7502-B ou Biscuit & NCS 7005-Y20R

Surface Element Controls / Interrupteur Éléments de Surface:

4 - Infinite Switch, Push to Turn, "Off" position at 12 O'clock /

Interrupteur à Positions Réglable, Pousser et Tourner, Position "Éteint" à Midi

Surface Indicator Light / Témoin Lumineux:

1 - Red / Rouge

Surface Element Rating / Tension Éléments de Surface:

1 R. R. / D. AR.: 6" Dia., 1250W, Coil / Spirale

1 R. F. / D. AV.: 8" Dia., 2100W, Coil / Spirale

1 L. R. / G. AR.: 8" Dia., 2100W, Coil / Spirale

1 L. F. / G. AV.: 6" Dia., 1250W, Coil / Spirale

Drip Bowls (1 Piece) / Cuvettes (1 Piece):

4 - Steel, Chrome / Acier, Chrome

Medallion / Médaille:

4 - Black Porcelain / Porcelaine Noire

Burner Box Finish / Finition du Boîtier:

Black Paint / Peint Noir

General Features

Caractéristiques Générales

Cut out Sizes / Dimensions des Ouvertures:

See Installation Instructions Sheet / Voir Feuille de Mode D'Installation

Voltage Rating / Indice de Voltage:

See Iso Document, AQ 150 / Voir Document Iso, AQ 150

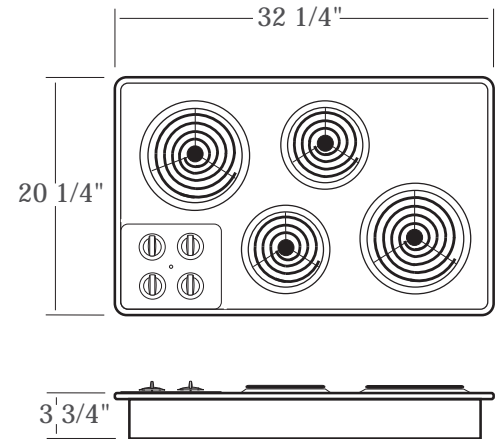
Shipping Weight / Poids Chargement:

See Iso Document, AQ 5 / Voir Document Iso, AQ 5

Carton Size / Dimensions Emballage:

Width 34 1/4", Depth 22 1/4", Height 7 3/8" /

Largeur 34 1/4", Profondeur 22 1/4", Hauteur 7 3/8"



Colours

Couleurs

White on White / Blanc sur Blanc

Biscuit on Biscuit / Bisque sur Bisque

Literature

Littérature

English / Spanish (Available Under Request)

Anglais / Espagnol (Disponible Sur Demande)

Replacement Model(s)

Modèle(s) de Remplacement

Number(s) / Numéro(s):

FEC32C4HS/T

Project Number / Numéro de Projet:

LA- 614

Product Manager / Directeur de Produit

Date

Other / Autre

Date

Product Designer / Designer de Produit

Date

Product Eng. / Ing.de Produit

Date