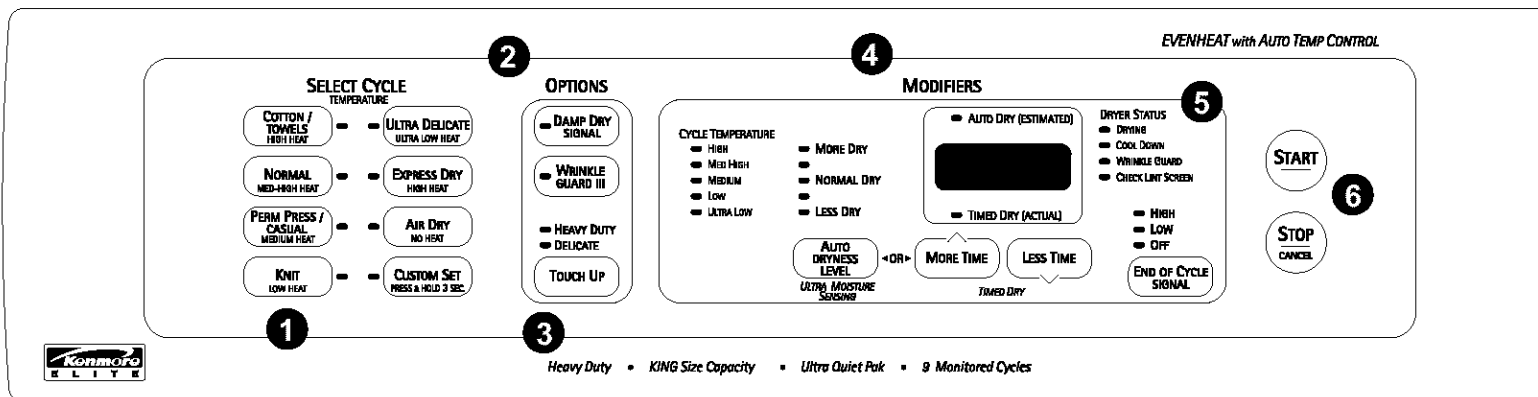




SENSOR SMART™ DRYER / SECADORA



SENSOR SMART™

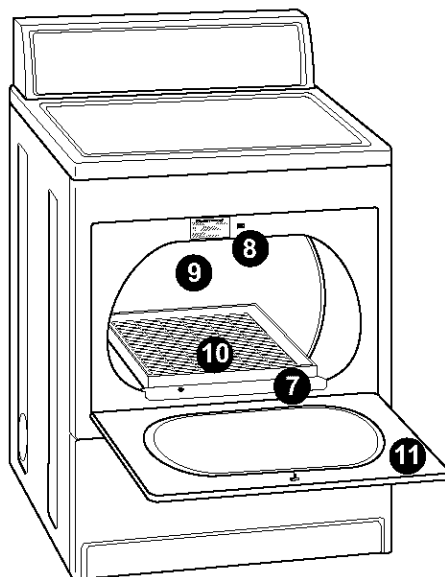


Stock Nos. 63062, 63064, 63066 (Elec.)
 Stock Nos. 73062, 73064, 73066 (Gas)

Features –

Become familiar with all features before using your dryer. Refer to your Owner's Manual for feature details.

- 1 SELECT CYCLE Touch Pads
 - 2 Cycle OPTIONS Touch Pads
 - DAMP DRY SIGNAL
 - WRINKLE GUARD® III
 - 3 TOUCH UP
 - 4 Cycle MODIFIERS Touch Pads
 - AUTO DRYNESS LEVEL (Ultra Moisture Sensing) Or
 - TIMED DRY
 - END OF CYCLE SIGNAL
 - 5 DRYER STATUS Lights
 - 6 START/STOP Touch Pads
 - 7 Lint Screen
 - 8 Model and Serial No. Plate
 - 9 Drum Light
 - 10 TUMBLE FREE™ Heated Dryer Rack— for gentle care of special fabrics
 - 11 EZ Loader Hamper Door
- Additional Features
- CHECK LINT SCREEN Light
 - ULTRA QUIET PAK™ sound insulation for extra-quiet operation
 - KING SIZE™ Capacity for fewer loads
 - Porcelain Top



Reserva Nos. 63062, 63064, 63066 (eléc.)
 Reserva Nos. 73062, 73064, 73066 (gas)

Características –

Antes de usar su secadora, familiarícese con todas las características de la misma. Consulte su manual del propietario para conocer las características en detalle.

- 1 Botones de SELECCIÓN DE CICLOS
 - 2 Botones de OPCIONES de ciclos
 - SEÑAL DE SECADO HÚMEDO
 - WRINKLE GUARD® III
 - 3 RETOQUE
 - 4 Botones de MODIFICADORES de ciclos
 - NIVEL DE SEQUEDAD AUTOMÁTICO (Ultra Detección de la humedad) O
 - SECADO PROGRAMADO
 - SEÑAL DE FIN DE CICLO
 - 5 Luces INDICADORAS DEL ESTADO DE LA SECADORA
 - 6 Botones de MARCHA/PARADA
 - 7 Filtro de pelusa
 - 8 Placa del número de modelo y de serie
 - 9 Luz del tambor
 - 10 Estante de secado caliente TUMBLE FREE™—para el cuidado delicado de telas especiales
 - 11 Puerta de carga fácil
- Características adicionales
- Luz para REVISAR EL FILTRO DE PELUSA
 - Aislamiento de sonido ULTRA QUIET PAK™ para un funcionamiento extra silencioso
 - Capacidad KING SIZE™ para menos cargas
 - Superficie de porcelana