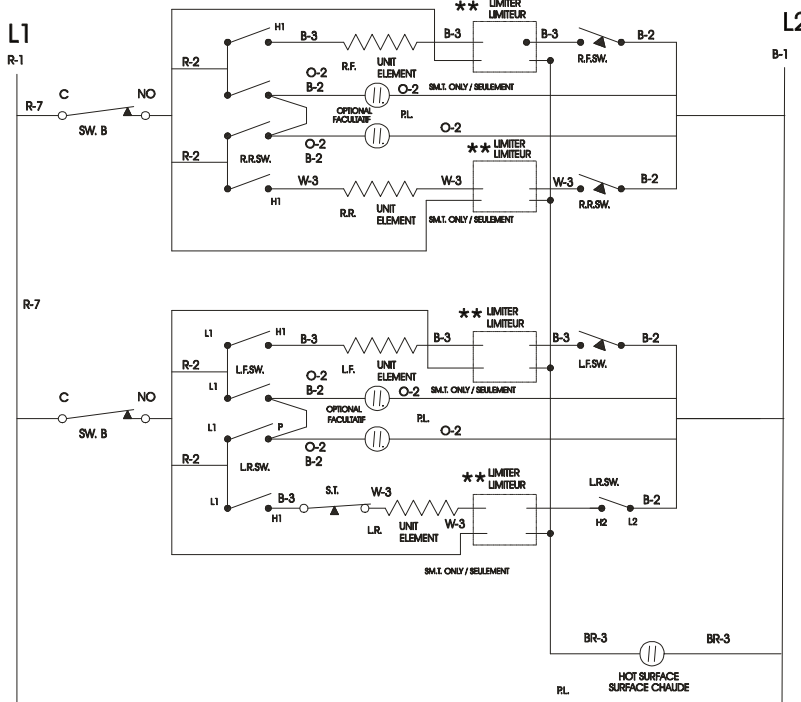
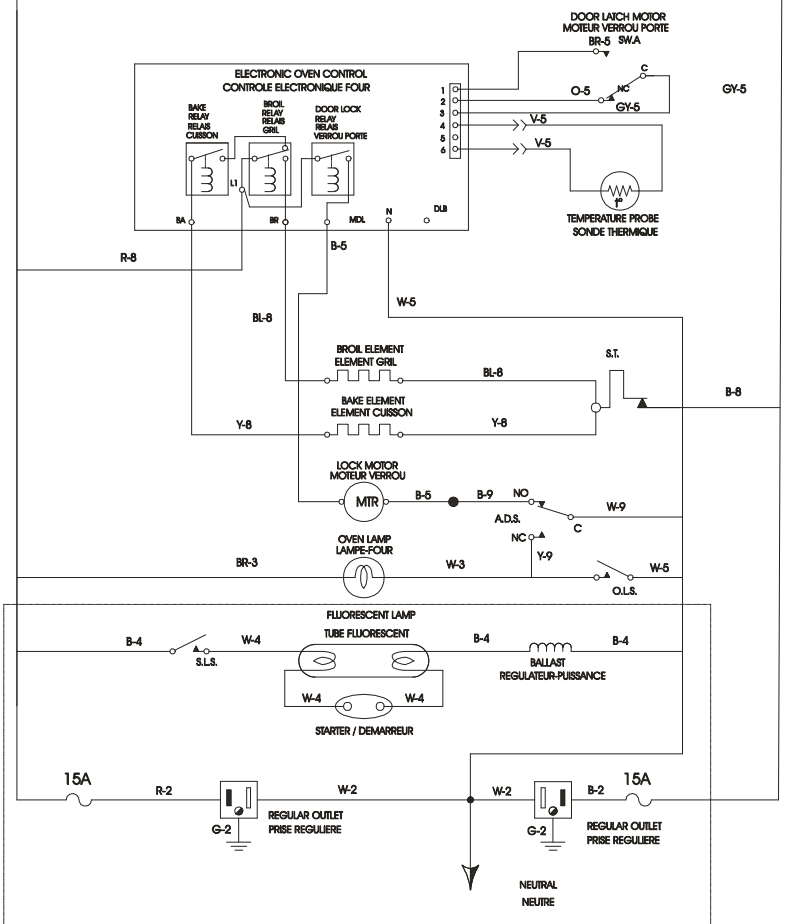


SURFACE ELEMENTS CIRCUIT / CIRCUIT-ELEMENTS SURFACE



OVEN CIRCUIT / CIRCUIT DU FOUR



COMPONENTS SHOWN ARE NOT NECESSARILY USED ON ALL MODELS.

LES ACCESSOIRES MONTRES ICI, NE SONT PAS OBLIGATOIREMENT EMPLOYES SUR TOUS LES MODELS.

LEGEND / LEGENDE

- SW. - SWITCH / COMMUTATEUR (INTERRUPTEUR)
- O.C. - OVEN CONTROL / COMMANDE DU FOUR
- S.S. - SELECTOR SWITCH / SELECTEUR
- S.T. - SAFETY THERMOSTAT / THERMOSTAT DE SURETE
- R.F. - RIGHT FRONT / AVANT DROIT
- R.R. - RIGHT REAR / ARRIERE DROIT
- L.F. - LEFT FRONT / AVANT GAUCHE
- L.R. - LEFT REAR / ARRIERE GAUCHE
- S.L.S. - SURFACE LAMP SWITCH / INTERRUPTEUR-LAMPE-SURFACE
- O.L.S. - OVEN LAMP SWITCH / INTERRUPTEUR-LAMPE-FOUR
- P.L. - PILOT LIGHT / LAMPE TEMOIN
- A.D.S. - AUTO. DOOR SWITCH / INTERRUPTEUR.AUTO.-PORTE
- T.P. - THERMAL PROTECTOR / PROTECTEUR THERMIQUE
- SM.T. - SMOOTH TOP / SURFACE DE CUISSON VITRIFIEE

COLORS / COULEURS

- B- BLACK / NOIR
- W- WHITE / BLANC
- O- ORANGE / ORANGE
- BR- BROWN / BRUN
- PK- PINK / ROSE
- G- GREEN / VERT
- R- RED / ROUGE
- Y- YELLOW / JAUNE
- BL- BLUE / BLEU
- GY- GREY / GRIS

CODE

STYLE

CODE	GAUGE/CAL.	TEMP°C	CSA	UL
1	10	150	EXL-150	3321
2	16	125	CL1251	3173
3	16	200	SEW-1	3122
4	18	125	CL1251	3173
5	18	150	EXL-150	3321
6	14	125	CL1251	3173
7	12	125	CL1251	3173
8	16	150	EXL-150	3121
9	18	200	SEW-1	3322

**UNIT RATING
ETALONNAGE DES ELEMENTS**

OVEN ELEMENTS ELEMENTS DU FOUR	WATS	OHMS
BAKE / CUISSON	2400 3000	24 19.2
BROIL / GRIL	2750	20.8

TOLEANCE ON RATED WATAGE
TOLEANCE POUR PUISSANCE MARQUEE +5% & -10%

**OVEN TEMPERATURE
TEMPERATURE DU FOUR**

CLEANING CYCLE CYCLE DE NETTOYAGE	860°F ±25°F
DOOR LOCK VERROUILLAGE DE PORTE	550°F ±25°F

**SETTING
REGLAGE**

	RELAY / RELAIS			
	DR LAY MTR L1-MDL	BROIL GRIL L1-BR	BAKE CUISSON L1-BA	DLB L2-EL
OFF / ARRÊT	○	○	○	○
BAKE / CUISSON	○	○	CY	X
BROIL / GRIL	○	CY	○	X
CLEAN / NETTOYAGE	CY	○	CY	X

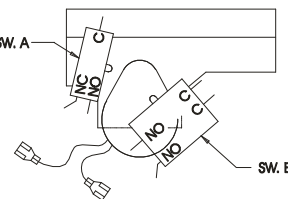
LEGEND / LEGENDE

○ = OPEN X = CLOSE CY = CYCLING

- SW. A - MOTOR LATCH SWITCHES
INTERRUPTEURS MOTEUR VERROU
- SW. B - SURFACE ELEMENTS CIRCUIT
CIRCUIT ELEMENTS SURFACE

** LIMITER/LIMITEUR CERAMASPEED

** LIMITER/LIMITEUR E.G.O.



CAUTION:
ATTENTION:

DISCONNECT CURRENT BEFORE REMOVING REAR COVER.
COUPER LE COURANT AVANT D'ENLEVER LE PANNEAU ARRIERE.