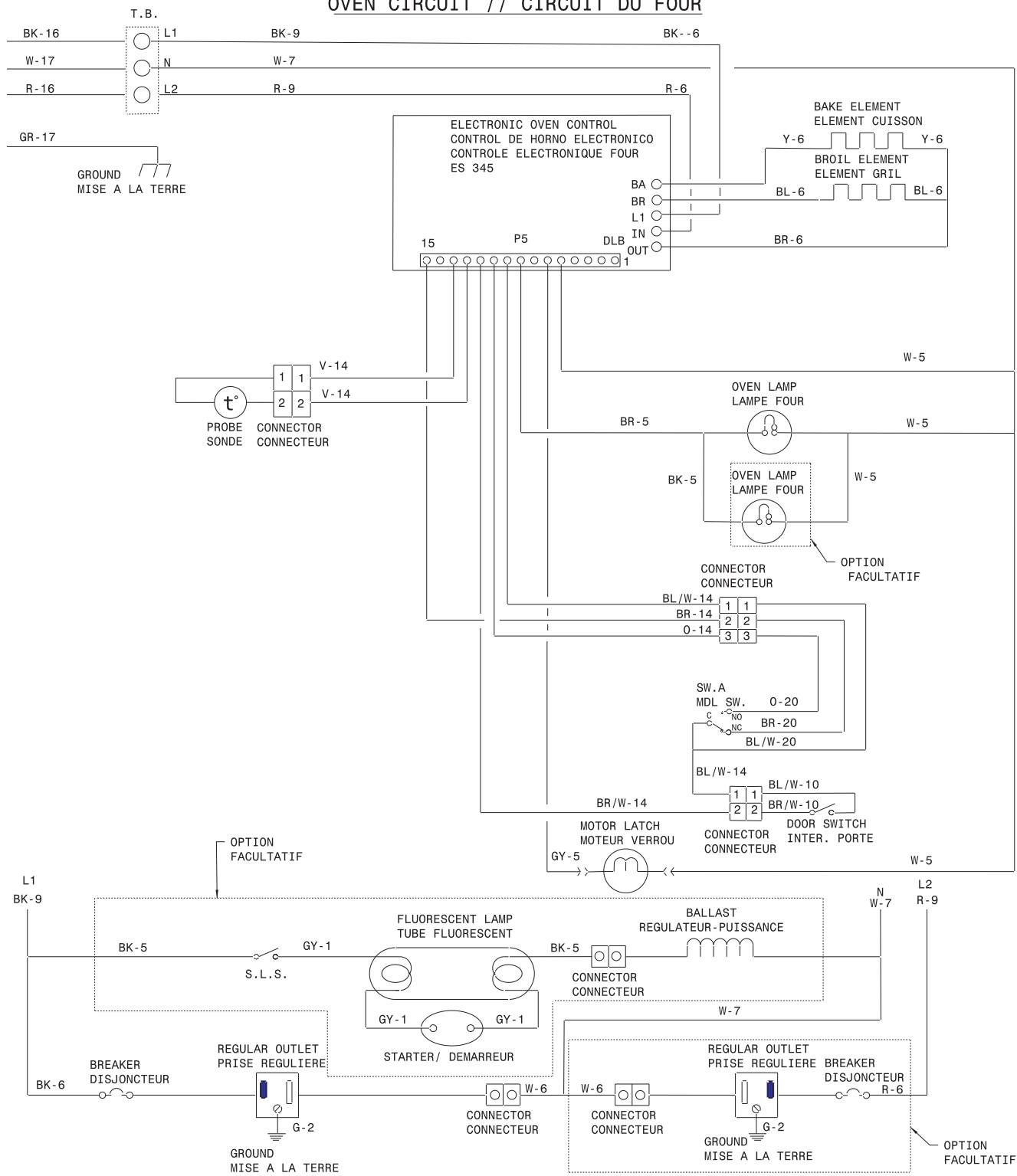


OVEN CIRCUIT // CIRCUIT DU FOUR



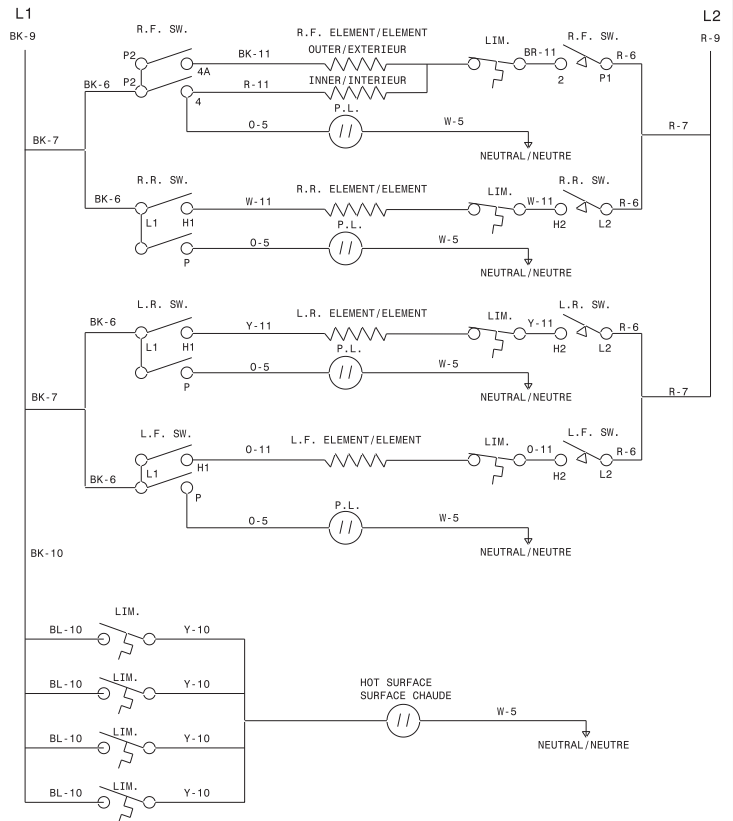
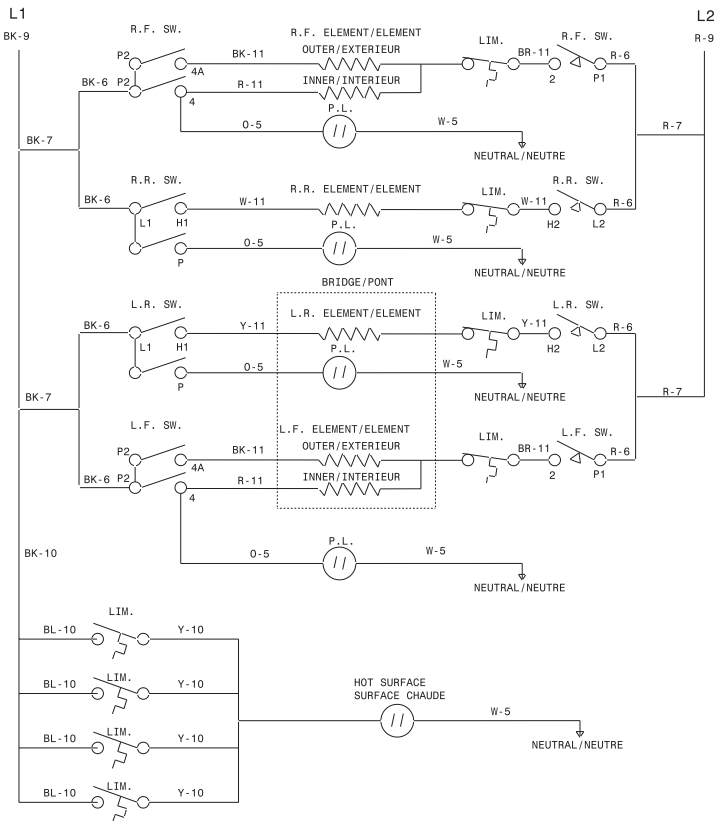
LEGEND / LEGENDE	COLOR CODE / CODE DE COULEUR	WIRE FIL	GAUGE CALIBRE	TEMP. °C	CSA	UL	WIRE FIL	GAUGE CALIBRE	TEMP. °C	CSA	UL
SW. - SWITCH / INTERRUPTEUR	G. - GREEN / VERT	1	18	125	CL1251	3173	16	8	60		
R.F. - RIGHT FRONT / AVANT DROIT	W. - WHITE / BLANC	2	16	125	CL1251	3173	17	10	60		
R.R. - RIGHT REAR / ARRIERE DROIT	R. - RED / ROUGE	3	14	125	CL1251	3173	18	10	200	SEW-1	3122
L.F. - LEFT FRONT / AVANT GAUCHE	O. - ORANGE / ORANGE	4	12	125	CL1251	3173	19	20	125	SEW-1	3173
L.R. - LEFT REAR / ARRIERE GAUCHE	Y. - YELLOW / JAUNE	5	18	150	EXL-150	3321	20	20	200	SEW-1	3122
P.L. - PILOT LIGHT / LAMPE TMOIN	BR. - BROWN / BRUN	6	16	150	EXL-150	3321	21	22	125	CL-1252	3266
LIM. - LIMITOR / LIMITEUR	BL. - BLUE / BLEU	7	14	150	EXL-150	3321					
W.Z. - WARMER ZONE / ZONE RECHAUD	BK. - BLACK / NOIR	8	12	150	EXL-150	3321					
UIB. - UNIT INTERFACE BOARD / PLAQUETTE INTERFACE		9	10	150	EXL-150	3321					
H.S. - HOT SURFACE / SURFACE CHAUDE		10	18	200	SEW-1	3122					
T.B. - TERMINAL BLOCK / BLOC DE CONNECTION		11	16	200	SEW-1	3122					
MDL. - MOTOR DOOR LATCH / MOTEUR PORTE VERROU		12	12	250		3252					
S.L.S. - SURFACE LAMP SWITCH / INTERRUPTEUR LAMPE - SURFACE		13	16	250		3252					
		14	20	150	EXL-150	3321					
		15	8	150	EXL-150	3321					

CAUTION: DISCONNECT POWER BEFORE SERVICING UNIT.
ATTENTION: COUPEZ L'ALIMENTATION AVANT D'EFFECTUER LA REPARATION.

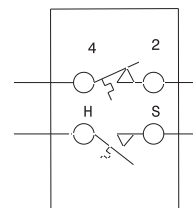
318046773 REV:A
SHEET / FEUILLE: 1/2

**SURFACE-ELEMENT-CIRCUIT/CIRCUIT ELEMENT SURFACE
SMOOTH TOP WITH ONE DOUBLE ELEMENT/ONE BRIDGE/ONE SINGLE//
VITRIFIEE AVEC ONE ELEMENT DOUBLE/UN PONT/UN SIMPLE**

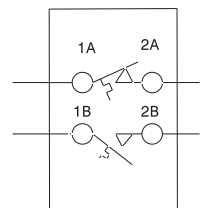
**SURFACE-ELEMENT-CIRCUIT/CIRCUIT ELEMENT SURFACE
SMOOTH TOP WITH ONE DOUBLE ELEMENT/THREE SINGLES//
VITRIFIEE AVEC UNE ELEMENT DOUBLE//TROIS SIMPLES**



LIMITER/LIMITEUR
E.G.O./A.K.O.



LIMITER/LIMITEUR
CERAMASPEED/EIKA



**CAUTION: DISCONNECT POWER BEFORE SERVICING UNIT.
ATTENTION: COUPEZ L'ALIMENTATION AVANT D'EFFECTUER LA REPARATION.**

**318046773 REV:A
SHEET/FEUILLE: 2/2**