

SERVICE DATA SHEET

Electric Ranges with ES 510 Electronic Oven Control & Bake-N-Warm™ Oven (some models)

NOTICE - This service data sheet is intended for use by persons having electrical and mechanical training and a level of knowledge of these subjects generally considered acceptable in the appliance repair trade. The manufacturer cannot be responsible, nor assume any liability for injury or damage of any kind arising from the use of this data sheet.

SAFE SERVICING PRACTICES

To avoid the possibility of personal injury and/or property damage, it is important that safe servicing practices be observed. The following are examples, but without limitation, of such practices.

1. Before servicing or moving an appliance remove power cord from electrical outlet, trip circuit breaker to OFF, or remove fuse.
2. Never interfere with the proper installation of any safety device.
3. **GROUNDING:** The standard color coding for safety ground wires is **GREEN** or **GREEN WITH YELLOW STRIPES**. Ground leads are not to be used as current carrying conductors. **It is extremely important that the service technician reestablish all safety grounds prior to completion of service. Failure to do so will create a potential safety hazard.**

4. Prior to returning the product to service, ensure that:
 - All electric connections are correct and secure.
 - All electrical leads are properly dressed and secured away from sharp edges, high-temperature components, and moving parts.
 - All uninsulated electrical terminals, connectors, heaters, etc. are adequately spaced away from all metal parts and panels.
 - All safety grounds (both internal and external) are correctly and securely reassembled.

OVEN CALIBRATION

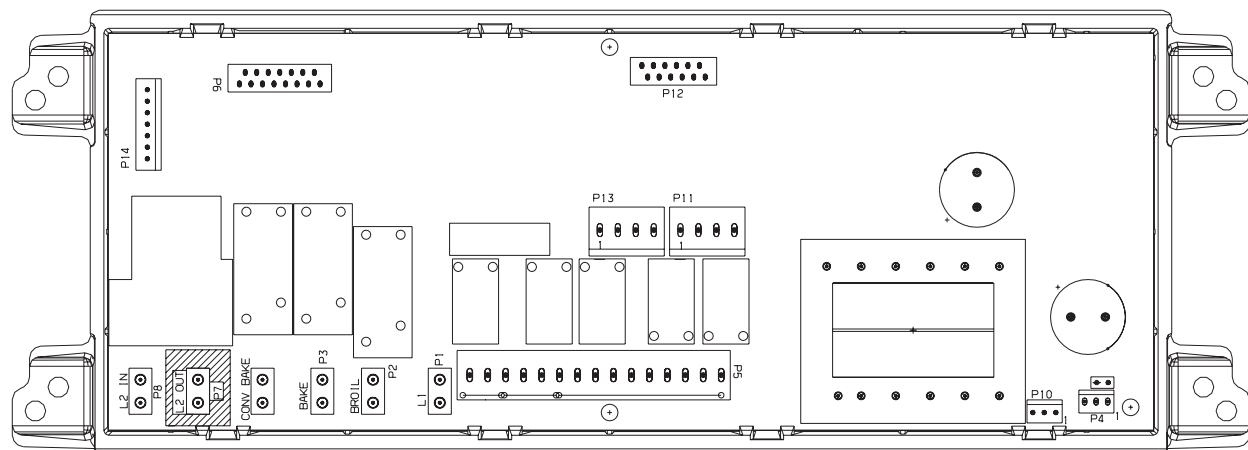
Set the electronic oven control for normal baking at 350°F. Obtain an average oven temperature after a minimum of 5 cycles. Press **STOP/CLEAR** to end bake mode.

TEMPERATURE ADJUSTMENT

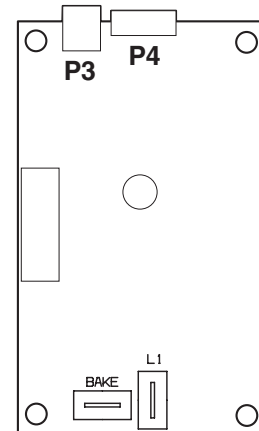
1. Set EOC to bake at 550°F.
2. Within 5 seconds of setting 550°F, press and hold the bake pad for approximately 15 seconds until a single beep is heard (longer may cause **F11** shorted keypad alarm).
3. Calibration offset should appear in the display.
4. Refer to the instructions in the Use & Care to adjust the oven temperature up or down.
5. Once the desired (-35° to 35°) offset has been applied, press **STOP/CLEAR**.

Note: Changing calibration affects normal Bake mode. The adjustments made will not change the Self-Cleaning cycle temperature.

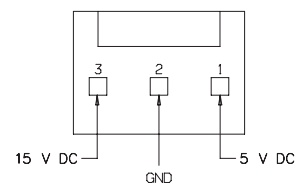
Electronic Oven Control (EOC Rear View)



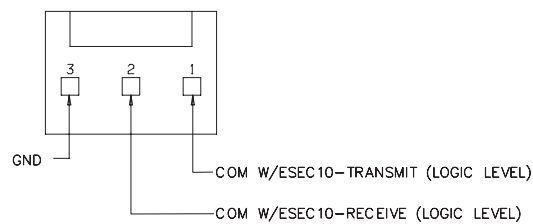
BAKE-N-WARM™ DOUBLE OVEN CONTROL BOARD (REAR VIEW)



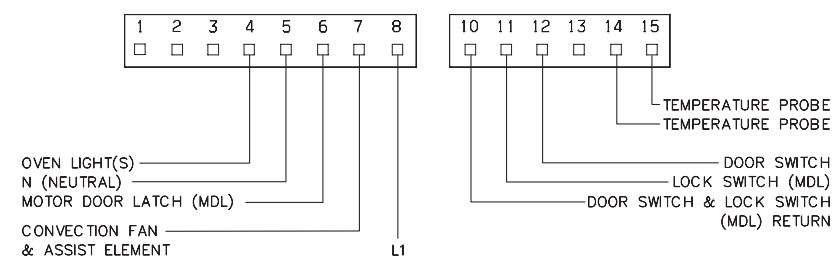
EOC P10 BAKE-N-WARM™ CONNECTION (some models)



EOC P4 BAKE-N-WARM™ CONNECTION (some models)

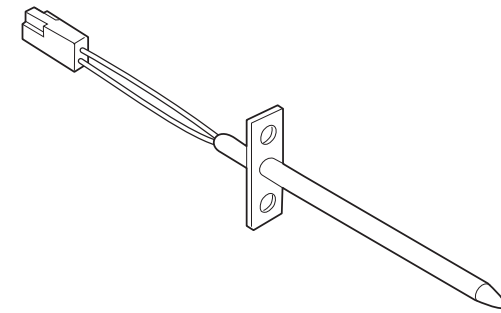


EOC P5 CONNECTIONS



IMPORTANT
DO NOT REMOVE THIS BAG
OR DESTROY THE CONTENTS
 WIRING DIAGRAMS AND SERVICE INFORMATION ENCLOSED
REPLACE CONTENTS IN BAG

RESISTANCE TEMPERATURE DETECTOR



RTD SCALE	
Temperature (°F)	Resistance (ohms)
32 ± 1.9	1000 ± 4.0
75 ± 2.5	1091 ± 5.3
250 ± 4.4	1453 ± 8.9
350 ± 5.4	1654 ± 10.8
450 ± 6.9	1852 ± 13.5
550 ± 8.2	2047 ± 15.8
650 ± 9.6	2237 ± 18.5
900 ± 13.6	2697 ± 24.4

ELECTRONIC OVEN CONTROL FAULT CODE DESCRIPTIONS

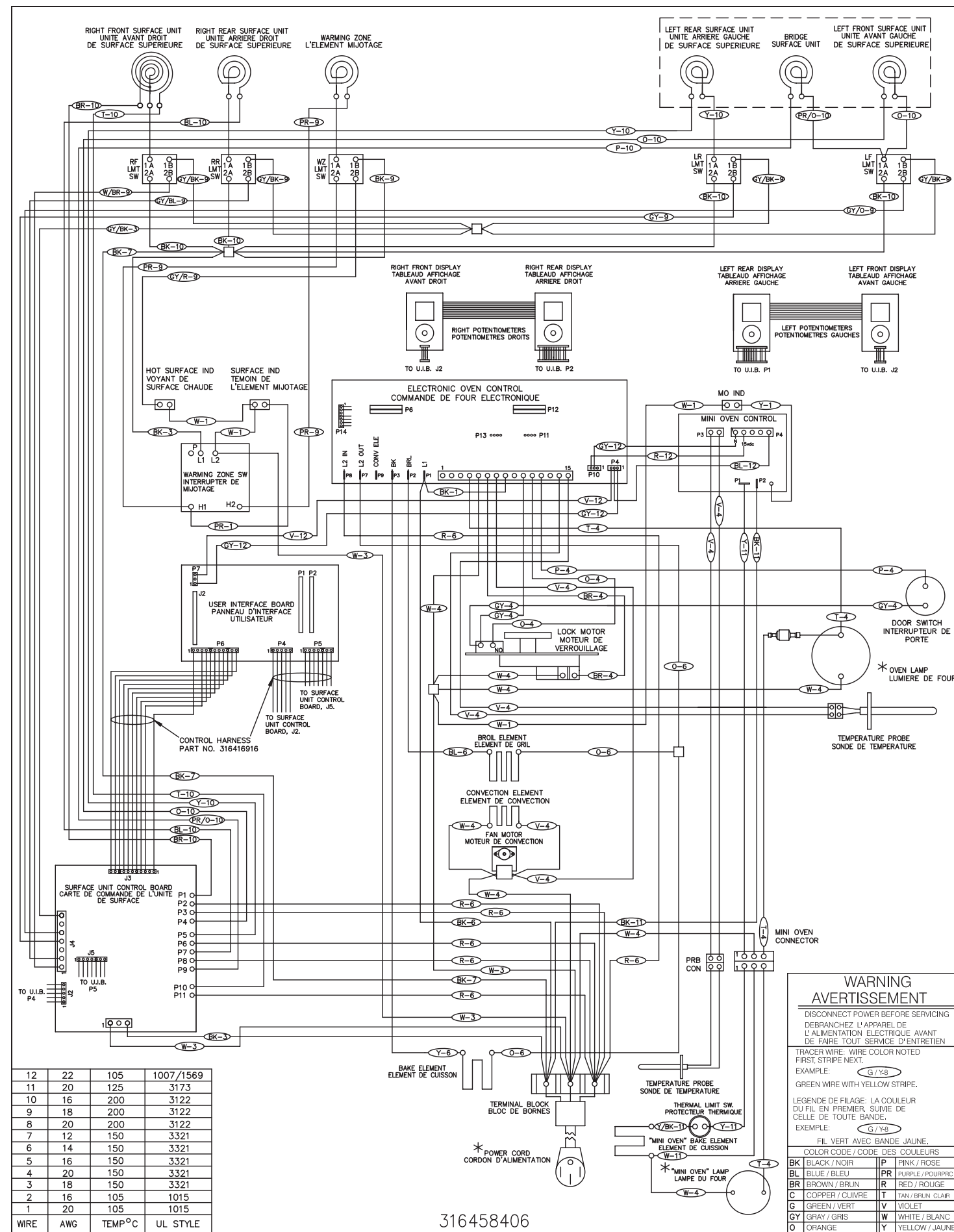
Fault Code	Likely Failure Condition/Cause	Suggested Corrective Action
F10	Runaway Temperature.	1. (F10 only) Check RTD Sensor Probe & replace if necessary. If oven is overheating, disconnect power. If oven continues to overheat when the power is reapplied, replace EOC. Severe overheating may require the entire oven to be replaced should damage be extensive. 2. (F11, 12 & 13) Disconnect power, wait 30 seconds and reapply power. 3. (F11, 12 & 13) If fault returns upon power-up, replace EOC.
F11	Shorted Keypad.	
F12	Bad Micro Identification.	
F13	Bad EEPROM Identification/Checksum error.	
F20	Communication failure between EOC & ESEC system	1. Test harness/connections P4 (EOC) & P7 (Surface Element Control Board) 2. If harness checks O.K. failure can be caused by faulty UIB, Surface Element Control Board or EOC.
F26	Communication failure with Mini Oven Control Board.	1. Check harness & connectors from the EOC to Mini Oven Control Board. Check for 15VDC to Mini Oven Control Board (red & gray wires). If harness and voltage are good replace Mini Oven Control Board. If fault returns replace the EOC.
F30	Shorted Probe connection.	1. (F30 or F31) Check resistance at room temperature & compare to RTD Sensor resistance chart. If resistance does not match the RTD chart replace RTD Sensor Probe. Check Sensor wiring harness between EOC & Sensor Probe connector. 2. (F30 or F31) Check resistance at room temperature, if less than 500 ohms, replace RTD Sensor Probe. Check for shorted Sensor Probe harness between EOC & Probe connector.
F31		
F90	Maximum oven door unlock time exceeded.	1. (F90, 91, 92, 93 & 94) Check the wiring between EOC & Lock Motor Micro Switch. 2. (F90, 91, 92, 93 & 94) Replace the Motor Door Latch assembly if necessary. 3. (F90, 91, 92, 93 & 94) Check for binding of the Latch Cam, Lock Motor Rod & Lock Motor Cam. 4. (F90, 91, 92, 93 & 94) Check to see if Lock Motor Coil is open. If open, replace Lock Motor Assembly. 5. (F90, 91, 92, 93 & 94) Lock Motor continuously runs - if Micro Switch is open, replace Lock Motor Assembly. 6. (F92, 93 & 94) Check oven door Light Switch - if open, replace Switch. 7. If all situations above do not solve problem, replace EOC.
F91	Maximum oven door unlock attempts exceeded.	
F92	Maximum oven door open time exceeded.	
F93	Maximum oven door lock time exceeded.	
F94	Maximum oven door lock attempts exceeded.	

CIRCUIT ANALYSIS MATRIX

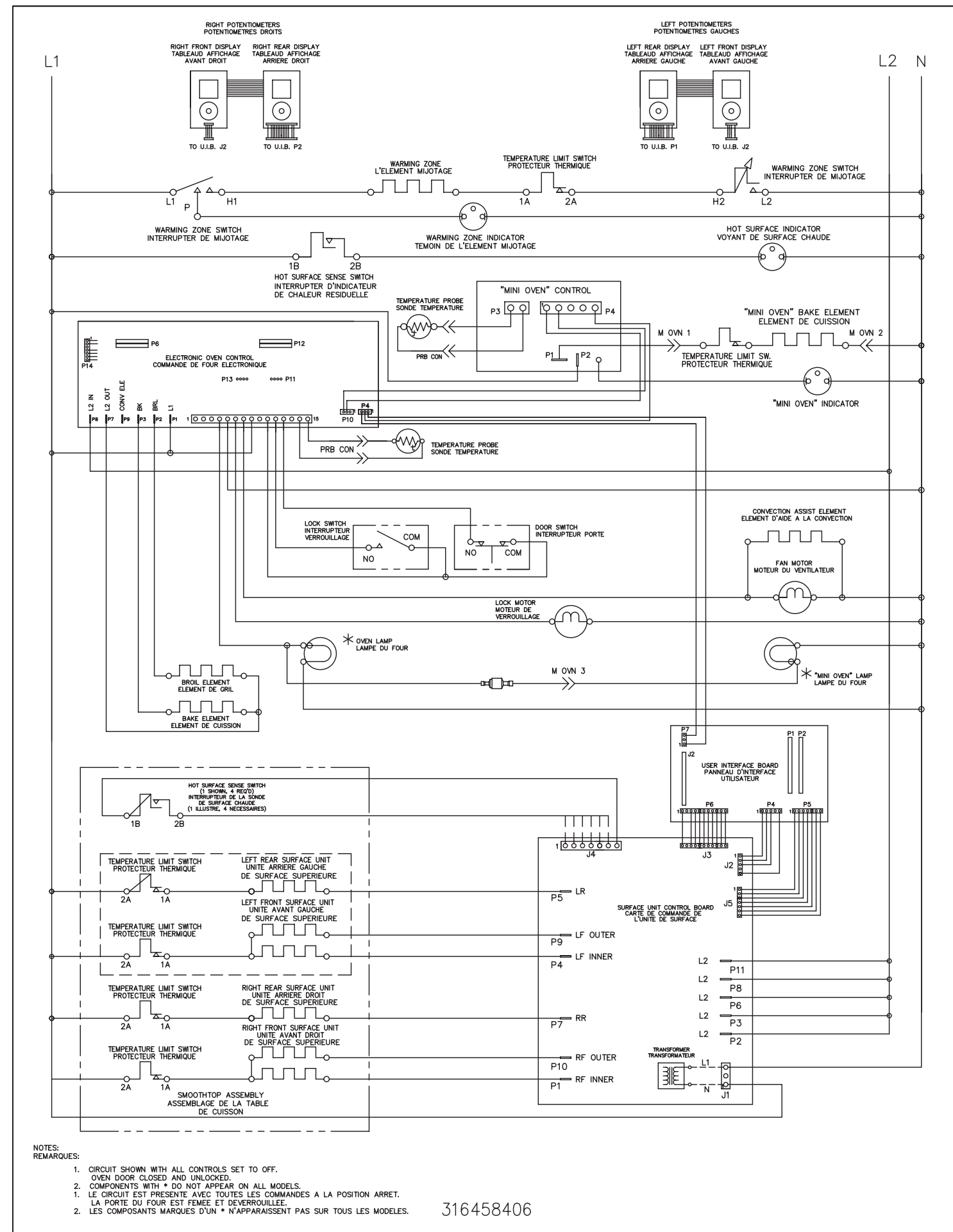
	EOC Relays					
	L1 to Bake	L1 to Broil	L1 to Motor Door Latch	L1 to Conv/Speed Bake Fan	L2 IN to L2 OUT	Door Switch COM-NO
Bake/Time Bake	X	X*			X	
Conv/Speed Bake	X	X*		X	X	
Broil		X			X	
Clean	X				X	
Locking			X			
Unlocking			X			
Door Open						
Door Closed						X
Cooktop Active						

Note: X=Relay Contacts Closed. *Alternates with the Bake Element.

GENERAL TROUBLESHOOTING DIAGRAM



GENERAL TROUBLESHOOTING SCHEMATIC



FICHE DE RÉPARATION

Cuisinières électriques avec régulateur électronique du four ES 510

AVIS : Cette fiche de réparation a été conçue pour être utilisée par des personnes qui possèdent une formation mécanique et électrique ainsi qu'un niveau de connaissance sur ces sujets jugé généralement acceptable dans le domaine de la réparation. Le fabricant ne peut être tenu responsable des blessures ou des dommages en tous genres engendrés par l'utilisation de cette fiche.

PRATIQUES DE SERVICE SÉCURITAIRES

L'observation de pratiques de service sécuritaires est importante pour éviter les blessures et/ou les dommages matériels. Les pratiques suivantes sont présentées à titre d'exemple. Il se peut que d'autres pratiques de ce genre existent.

1. Avant de réparer ou de déplacer l'appareil, débranchez-le, mettez le disjoncteur du circuit à la position ARRÊT ou enlevez le fusible.
2. N'interférez jamais avec l'installation d'un dispositif de sécurité.
3. **MISE À LA TERRE :** Le code de couleur standard pour les fils de mise à la terre sécuritaires est **VERT** ou **VERT RAYÉ JAUNE**. Les conducteurs de mise à la terre ne doivent pas être utilisés comme des conducteurs normaux. **Il est d'une importance majeure que le technicien de service rétablisse tous les dispositifs de mise à la terre avant de terminer la réparation. Le non respect de cette recommandation peut entraîner un risque d'accident.**

4. Avant de remettre l'appareil en service, assurez-vous que :
 - Toutes les connexions électriques sont correctes et sécuritaires.
 - Tous les conducteurs sont couverts et à l'abri de rebords coupants, de composants qui atteignent de hautes températures et de pièces mobiles.
 - Tous les éléments chauffants, connecteurs, bornes non isolés, etc. sont à une distance adéquate de tout panneau ou pièce métallique.
 - Toutes les liaisons à la terre (à l'intérieur de l'appareil et à l'extérieur) ont été correctement rétablies.

CALIBRATION DU FOUR

Réglez le régulateur électronique du four pour une cuisson normale à 350 °F (175 °C). Vous devez obtenir une température moyenne de four après cinq cycles. Appuyez sur **STOP/CLEAR** pour arrêter la cuisson.

AJUSTEMENT DE LA TEMPÉRATURE

1. Réglez le régulateur pour une cuisson à 550°F (285 °C).
2. Dans les cinq secondes suivant le réglage à 550°F (285 °C), appuyez sur la touche de cuisson et maintenez-la enfoncée pendant 15 secondes jusqu'à ce que vous entendiez un bip (plus longtemps provoque l'alarme de court-circuit du clavier F11).
3. L'écart de calibration devrait apparaître à l'afficheur.
4. Utilisez les clés pivotantes pour augmenter ou diminuer la température du four de 35 °F (19 °C) par intervalles de 5 °F (3 °C).
5. Une fois que l'écart désiré est réglé (-35° à 35°), appuyez sur **STOP/CLEAR**.

Remarque : La modification de la calibration affecte le mode de cuisson normal. Les ajustements n'affectent pas la température du cycle d'autonettoyage.

RÉGULATEUR ÉLECTRONIQUE DU FOUR (VUE ARRIÈRE)

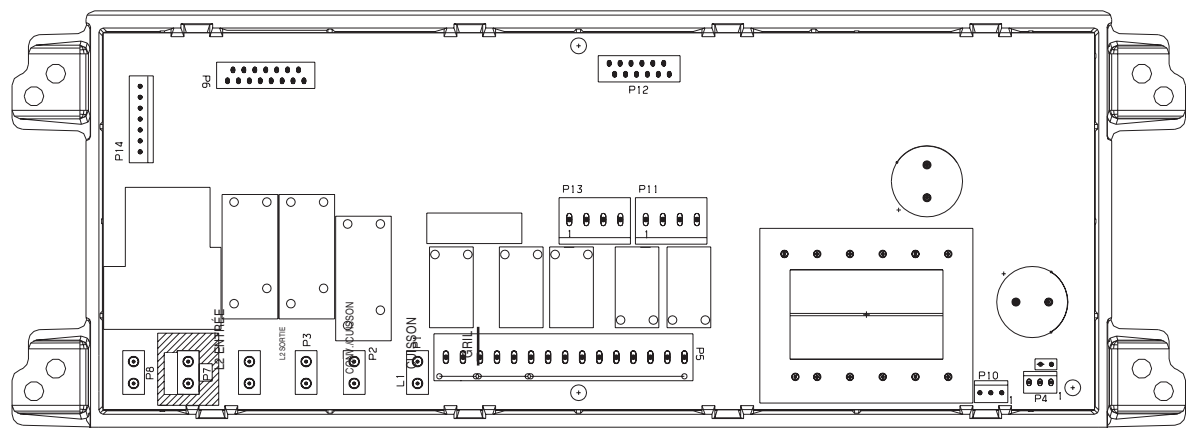
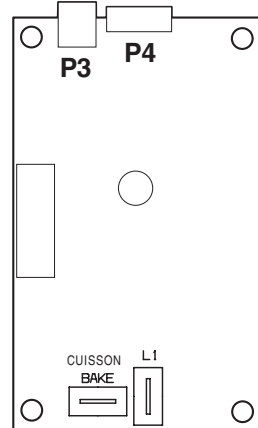
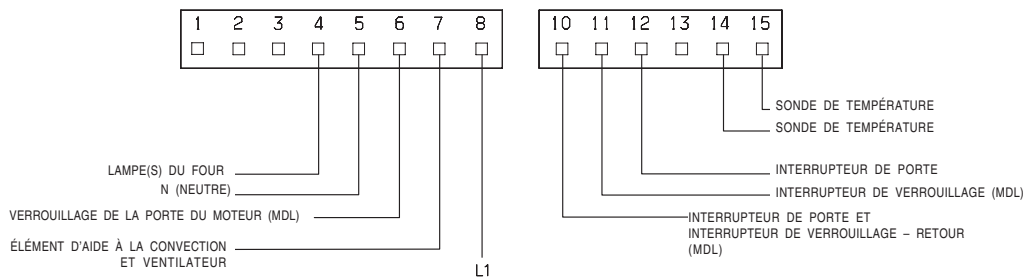


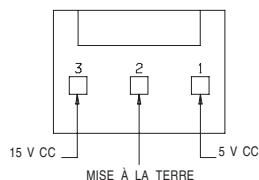
TABLEAU DE COMMANDE DU FOUR DOUBLE BAKE-N-WARM^{MC} (VUE ARRIÈRE)



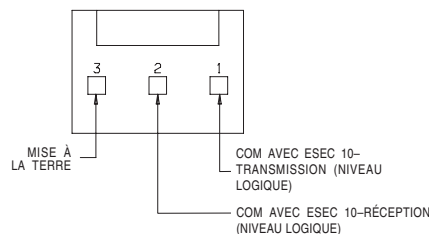
CONNEXIONS DES COMMANDES DU RÉGULATEUR ÉLECTRONIQUE DU FOUR (P5)



CONNEXIONS BAKE-N-WARM^{MC} P10

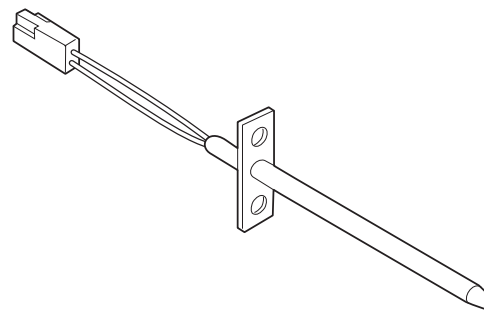


CONNEXIONS BAKE-N-WARM^{MC} P4



IMPORTANT
N'ENLEVEZ PAS CE SAC OU NE DÉTRUISEZ PAS SON CONTENU
 CONTIENT LES SCHÉMAS DE CÂBLAGE ET LES INFORMATIONS DE RÉPARATION
REMETTEZ LE CONTENU DANS LE SAC

DÉTECTEUR DE TEMPÉRATURE À RÉSISTANCE (RTD)



DÉTECTEUR-RÉSISTANCE/TEMPÉRATURE	
Température °F (°C)	Résistance (ohms)
32 ± 1,9 (0 ± 16,7)	1 000 ± 4,0
75 ± 2,5 (24 ± 16,4)	1 091 ± 5,3
250 ± 4,4 (121 ± 15,3)	1 453 ± 8,9
350 ± 5,4 (177 ± 14,8)	1 654 ± 10,8
450 ± 6,9 (232 ± 13,9)	1 852 ± 13,5
550 ± 8,2 (288 ± 13,2)	2 047 ± 15,8
650 ± 9,6 (343 ± 12,4)	2 237 ± 18,5
900 ± 13,6 (482 ± 10,2)	2 697 ± 24,4

DESCRIPTIONS DES CODES D'ANOMALIES DU RÉGULATEUR ÉLECTRONIQUE DU FOUR

Code d'anomalie	Cause probable du problème	Action corrective suggérée
F10	Emballement de la température.	1. (F10 seulement) Vérifiez la sonde du détecteur de température à résistance et remplacez-la si nécessaire. Si le four surchauffe, coupez l'alimentation électrique. Si le four surchauffe toujours lorsque l'alimentation est rebranchée, remplacez le régulateur électronique du four. Le four complet doit être remplacé si une surchauffe excessive a causé des dommages importants. 2. (F11, 12 et 13) Coupez l'alimentation électrique, attendez 30 secondes et rebranchez l'appareil. 3. (F11, 12 et 13) Si l'anomalie revient après avoir rebranché l'appareil, remplacez le régulateur électronique du four.
F11	Court-circuit du clavier.	
F12	Mauvaise micro-identification.	
F13	Mauvaise identification de la mémoire EEPROM/erreur de total de contrôle.	
F20	Défaillance de la communication entre le régulateur et le système ESEC.	1. Testez le faisceau/les connexions P4 (régulateur) et P7 (tableau de commande des éléments de surface). 2. Si le faisceau est correct, la défaillance peut être causée par un problème avec le panneau d'interface utilisateur, avec le tableau de commande de l'élément de surface ou avec le régulateur.
F26	Défaillance de la communication avec le tableau de commande du mini-four.	1. Vérifiez le faisceau et les connexions du régulateur au tableau de commande du mini-four. Vérifiez la tension du tableau de commande du mini-four (fils rouge et gris). Elle doit être de 15 volts CC. Si le faisceau et la tension sont corrects, remplacez le tableau de commande du mini-four. Si le problème persiste, remplacez le régulateur.
F30	Court-circuit de la connexion à sonde.	1. (F30 ou F31) Vérifiez la résistance à la température de la pièce et comparez-la au tableau de résistance de la sonde du détecteur de température à résistance. Si la résistance ne correspond pas au tableau de résistance de la sonde du détecteur de température à résistance, remplacez la sonde. Vérifiez le faisceau entre le régulateur électronique du four et le connecteur de la sonde. 2. (F30 ou F31) Vérifiez la résistance à la température de la pièce. Si elle est de moins de 500 ohms, remplacez la sonde du détecteur de température à résistance. Vérifiez si il y a un court-circuit au niveau du faisceau de la sonde, entre le régulateur électronique du four et le connecteur de la sonde.
F31		
F40	Erreur de verrouillage de la table de cuisson.	1. (F40) Vérifiez le câblage. 2. (F40) Remplacez le tableau de commande du verrouillage de la table de cuisson. 3. (F40) Remplacez le régulateur électronique du four.
F90	Temps maximal de déverrouillage de la porte de four dépassé.	1. (F90, 91, 92, 93 et 94) Vérifiez le câblage entre le régulateur électronique du four et le microcommutateur du moteur de verrouillage. 2. (F90, 91, 92, 93 et 94) Remplacez l'ensemble du loquet motorisé de la porte, si nécessaire. 3. (F90, 91, 92, 93 et 94) Vérifiez si la came du loquet, la tige du moteur à verrouillage et la came du moteur de verrouillage sont coincées. 4. (F90, 91, 92, 93 et 94) Vérifiez si la spirale du moteur de verrouillage est ouverte. Si elle est ouverte, remplacez l'ensemble du moteur de verrouillage. 5. (F90, 91, 92, 93 et 94) Le moteur de verrouillage fonctionne sans cesse : si le microcommutateur est ouvert, remplacez l'ensemble du moteur de verrouillage. 6. (F92, 93 et 94) Vérifiez l'interrupteur pour la lampe sur la porte de four : s'il est ouvert, remplacez le commutateur. 7. Si le problème n'est pas réglé par les solutions proposées ci-dessus, remplacez le régulateur électronique du four.
F91	Nombre maximal d'essais de déverrouillage de la porte de four dépassé.	
F92	Temps maximal d'ouverture de la porte de four dépassé.	
F93	Temps maximal de verrouillage de la porte de four dépassé.	
F94	Nombre maximal d'essais de verrouillage de la porte de four dépassé.	

MATRICE D'ANALYSE DE CIRCUIT

	Relais du régulateur électronique du four					Interrupteur de porte COM-NO
	L1 à cuisson	L1 à gril	L1 à verrouillage du moteur de la porte	L1 au ventilateur à convection/cuisson rapide	L2 ENTRÉE à L2 SORTIE	
Cuisson/durée minutée	X	X*			X	
Conv./cuisson rapide	X	X*		X	X	
Gril		X			X	
Nettoyage	X				X	
Verrouillage			X			
Déverrouillage			X			
Porte ouverte						
Porte fermée						X
Table de cuisson en fonction						

Remarque : X = Contacts du relais fermés. *Alterne avec l'élément de cuisson au four.

