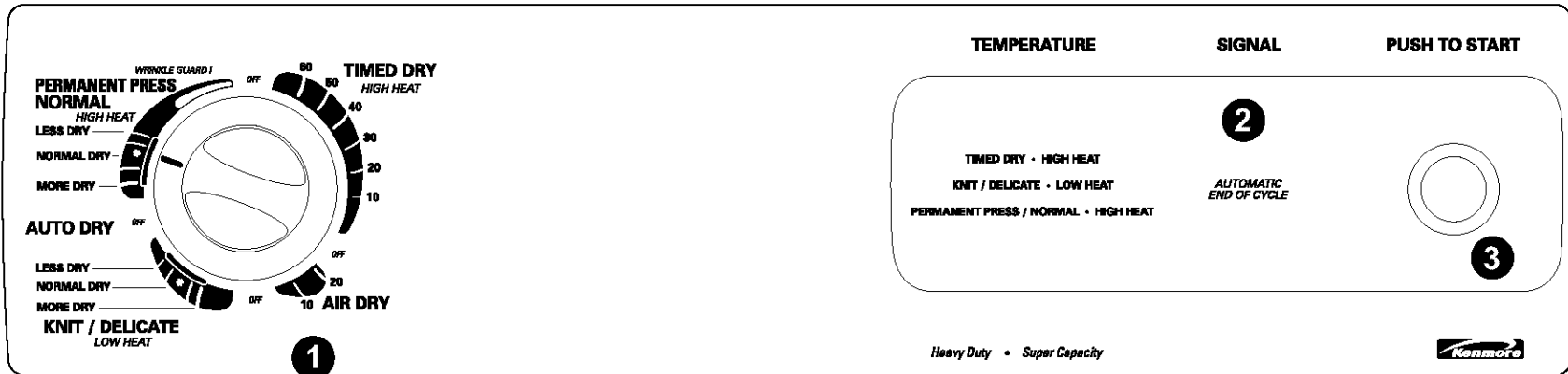


KENMORE SUPER CAPACITY DRYER/SECADORA KENMORE DE CAPACIDAD SUPERIOR

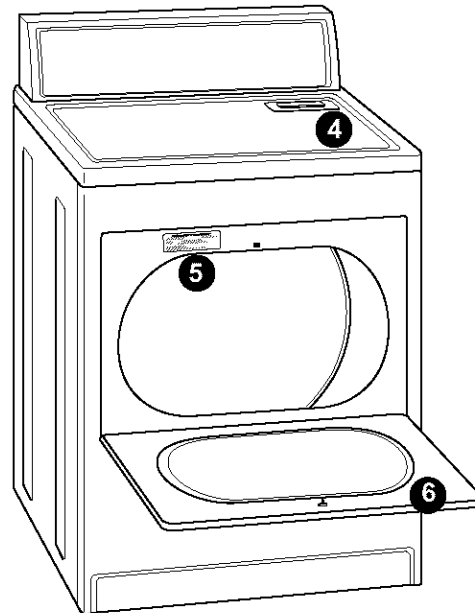


Stock Nos. 62602 (Elec.) & 72602 (Gas)

Features –

Become familiar with all features before using your dryer. Refer to your Owner's Manual for feature details.

- 1 Cycle Selector Control (Timer)
 - AUTO DRY
 - PERMANENT PRESS/NORMAL
 - KNIT/DELICATE
 - TIMED DRY
 - AIR DRY
 - WRINKLE GUARD® I to reduce wrinkles
 - 2 AUTOMATIC END OF CYCLE SIGNAL
 - 3 PUSH TO START Button
 - 4 Lint Screen
 - 5 Model and Serial No. Plate
 - 6 Wide-Opening Hamper Door
- Additional Features
- 3 Temperature settings (in timer)
 - Super Capacity for fewer loads



Reserva Nos. 62602 (eléc.) & 72602 (gas)

Características –

Antes de usar su secadora, familiarícese con las características de la misma. Consulte su manual del propietario para conocer las características en detalle.

- 1 Control de selección de ciclos (temporizador)
 - SECADO AUTOMÁTICO
 - INARRUGABLES/NORMAL
 - TEJIDO DE PUNTO/DELICADO
 - SECADO PROGRAMADO
 - SECADO AL AIRE
 - PROTECCIÓN ANTIARRUGAS I para reducir arrugas
 - 2 SEÑAL AUTOMÁTICA DE FIN DE CICLO
 - 3 Botón de EMPUJE PARA INICIAR
 - 4 Filtro de pelusa
 - 5 Placa de números de modelo y de serie
 - 6 Puerta ancha de carga.
- Características adicionales
- 3 posiciones de temperatura (en temporizador)
 - Capacidad superior para menos cargas de secado