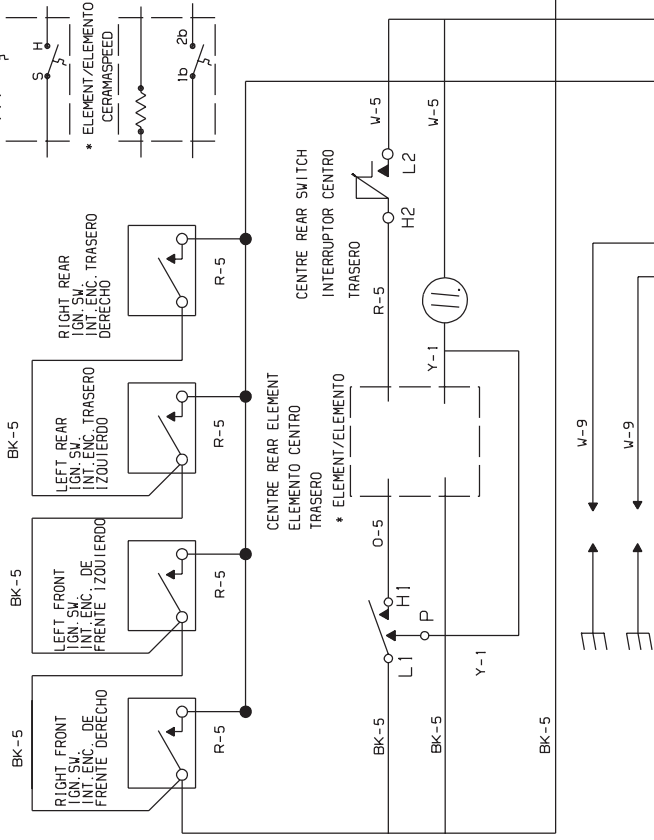
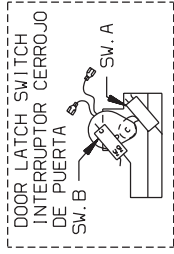
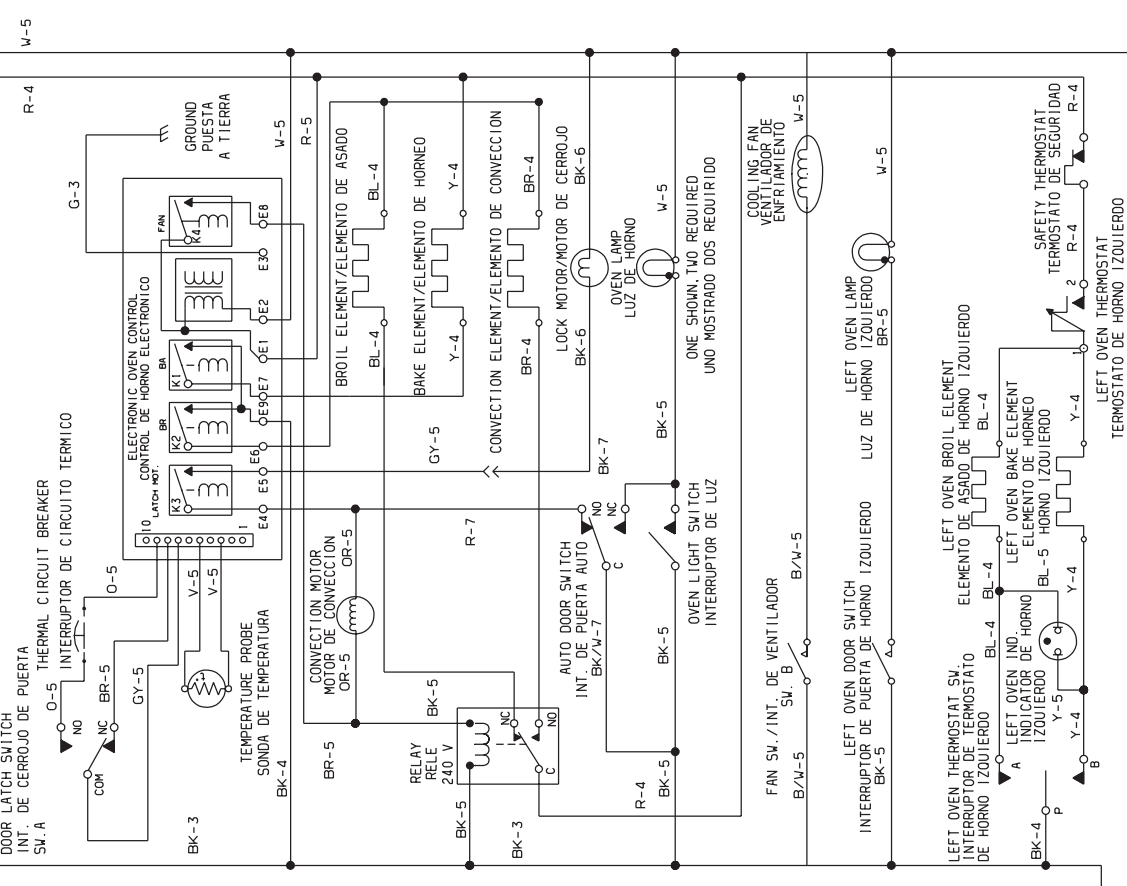


COOKTOP CIRCUIT
PLANCHA DE COCINAR



OVEN CIRCUIT
CIRCUITO DE HORNO



NOTE: SERVICE: IF REPLACEMENT BECOMES NECESSARY, COMPARABLE WIRE TYPE AND GAGE AND COMPARABLE TERMINALS MUST BE USED.

NOTA: EN CASO QUE SEA NECESARIO DE REEMPLAZAR LOS BORNES, ES NECESARIO DE UTILIZAR EL MISMO TIPO DE ALAMBRE Y DE MEDIDOR Y EL MISMO TIPO DE BORNES.

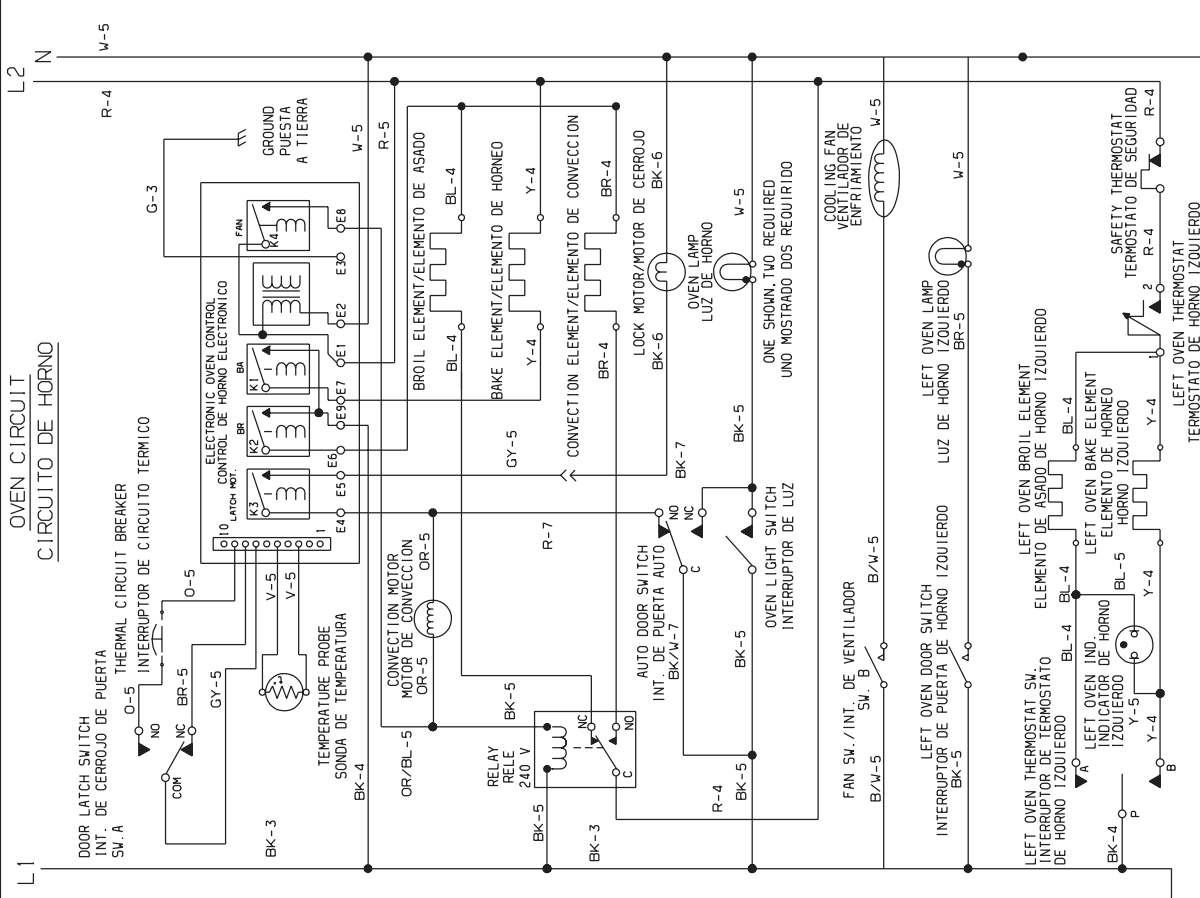
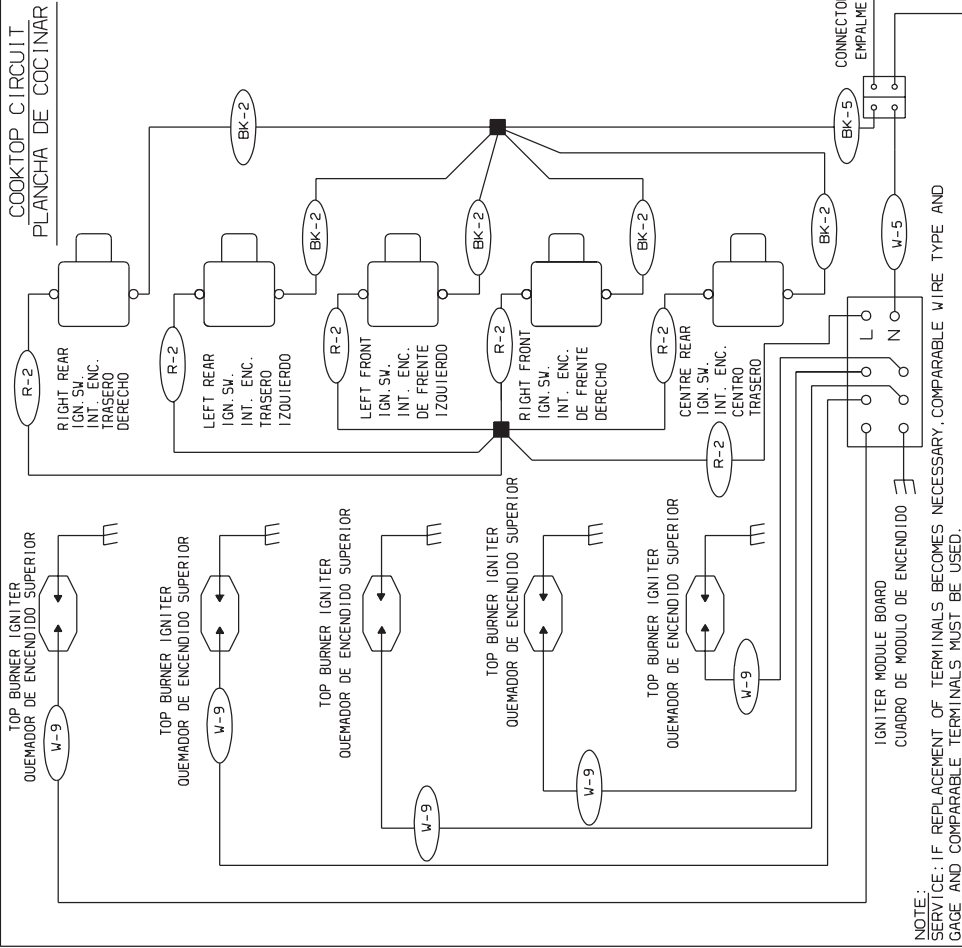
CAUTION: LABEL ALL WIRES PRIOR TO DISCONNECTION WHEN SERVICING CONTROLS. WIRING ERROR CAN CAUSE IMPROPER AND DANGEROUS OPERATION. VERIFY PROPER OPERATION AFTER SERVICING.

AVISO: ETIQUETE TODOS LOS ALAMBRES ANTES DE DESCONECTAR PARA REALIZAR EL MANTENIMIENTO DE LOS CONTROLES. ERROR DE ALAMBRAJE PUEDE CAUSAR UN FUNCIONAMIENTO INCORRECTO Y PELIGROSO. VERIFIQUE SI EL FUNCIONAMIENTO ESTA CORRECTO DESPUES DEL MANTENIMIENTO.

WARNING: DISCONNECT POWER BEFORE SERVICING UNIT. DESCONECTE LA ENERGIA MANTENIMIENTO DEL ELECTRODOMESTICO.

BK-	BLACK/NEGRO	G-	GREEN/VERDE	CODE	GAUGE	TEMP. °C	STYLE UL
V-	WHITE/BLANCO	R-	RED/ROJO	FILE	MEDIDA	MODELO	UL
1		10		150		3321	
2		12		150		3321	
3		14		150		3321	
4		16		150		3321	
5		18		150		3321	
6		18		125		3173	
7		18		200		3122	
8		18		105		1015	
9		18		200		3304	

COLOR CODE / CODIGOS DE COLOR



NOTE: SERVICE: IF REPLACEMENT OF TERMINALS BECOMES NECESSARY, COMPARABLE WIRE TYPE AND GAGE AND COMPARABLE TERMINALS MUST BE USED.
NOTA: EN CASO QUE SEA NECESARIO DE REEMPLAZAR LOS BORNES, ES NECESARIO DE UTILIZAR EL MISMO TIPO DE ALAMBRE Y DE MEDIDOR Y EL MISMO TIPO DE BORNES.

CAUTION: LABEL ALL WIRES PRIOR TO DISCONNECTION WHEN SERVICING CONTROLS. WIRING ERROR CAN ERROR AN CAUSE IMPROPER AND DANGEROUS OPERATION VERIFY PROPER OPERATION AFTER SERVICI AVISO: ETIQUETE TODOS LOS ALAMBRES ANTES DE DESCONECTAR PARA REALIZAR EL MANTENIMIENTO DE LOS CONTROLES. ERROR DE ALAMBRAJE PUEDE CAUSAR UN FUNCIONAMIENTO INCORRECTO Y PELIGROSO. VERIFIQUE SI EL FUNCIONAMIENTO ESTA CORRECTO DESPUES DEL MANTENIMIENTO.

WARNING: DISCONNECT POWER BEFORE SERVICING UNIT.
AVISO: DESCONECTE LA ENERGIA MANTENIMIENTO DEL ELECTRODOMESTICO.

BK-	BLACK/NEGRO	G-	GREEN/VERDE	CODE	GAUGE	TEMP. °C	STYLE UL
V-	WHITE/BLANCO	R-	RED/ROJO	FIL	MEDIDA	MODE	UL.
O-	ORANGE/NARANJA	Y-	YELLOW/AMARILLO	1	10	150	3321
BR-	BROWN/MORENO	BL-	BLUE/AZUL	2	12	150	3321
PK-	PINK/ROSA	GY-	GREY/GRAY	3	14	150	3321
V-	VIOLET/VIOLETA			4	16	150	3321
B/A-	BLACK/WHITE / NEGRO/BLANCO			5	18	150	3321
OR/BL-	ORANGE/BLUE / NARANJA/AZUL			6	18	125	3173
				7	18	200	3122
				8	18	105	1015
				9	18	200	3304

COLOR CODE / CODIGOS DE COLOR

