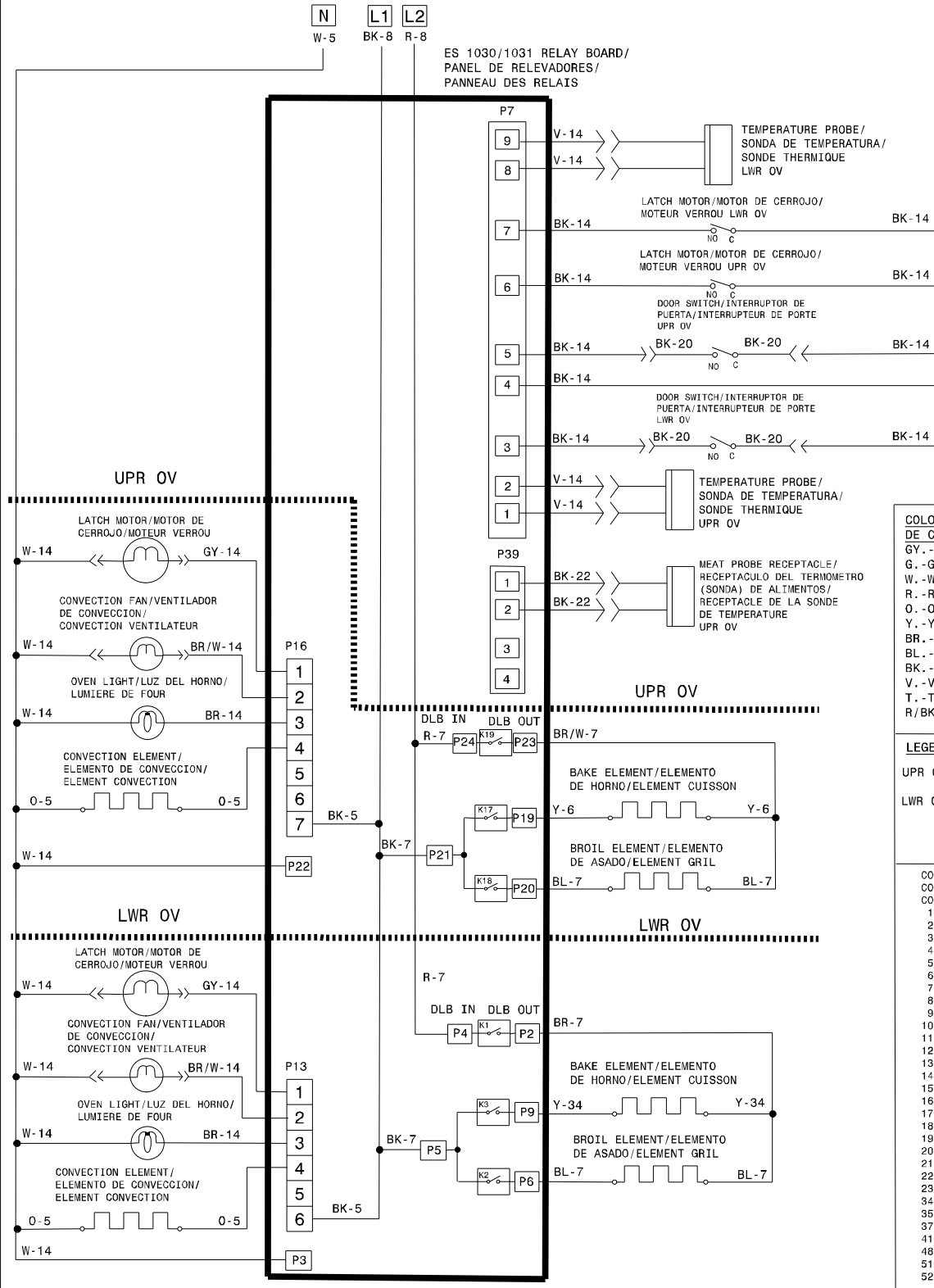


OVEN CIRCUIT // CIRCUITO DE HORNO // CIRCUIT DU FOUR



COLOR CODE / CODIGOS DE COLOR / CODE DE COULEUR

GY. - GREY / GRIS / GRIS
 G. - GREEN / VERDE / VERT
 W. - WHITE / BLANCO / BLANC
 R. - RED / ROJO / ROUGE
 O. - ORANGE / NARANJA / ORANGE
 Y. - YELLOW / AMARILLO / JAUNE
 BR. - BROWN / CAFE / BRUN
 BL. - BLUE / AZUL / BLEU
 BK. - BLACK / NEGRO / NOIR
 V. - VIOLET / VIOLETA / VIOLET
 T. - TAN / CAFE CLARO / BEIGE
 R/BK. - RED/BLACK / ROUGE/NOIR

LEGEND / LEYENDA / LEGENDE

UPR OV. - UPPER OVEN / HORNO SUPERIOR / FOUR SUPERIEUR
 LWR OV. - LOWER OVEN / HORNO INFERIOR / FOUR INFERIEUR

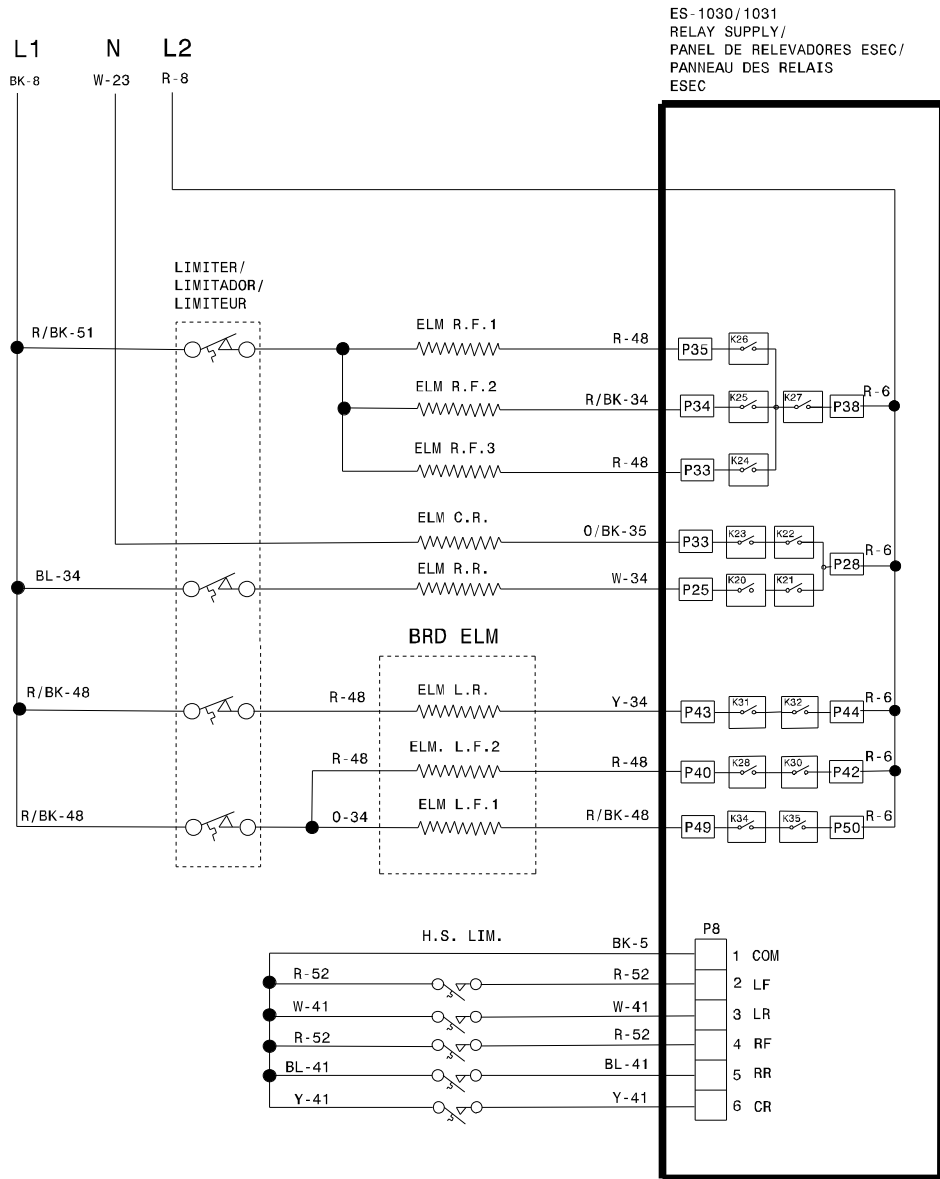
CODE	GAUGE	TEMP. °C	CSA	UL
CODIGO	MEDIDA			
CODE	CALIBRE			
1	18	125	CL1251	3173
2	16	125	CL1251	3173
3	14	125	CL1251	3173
4	12	125	CL1251	3173
5	18	150	EXL-150	3321
6	16	150	EXL-150	3321
7	14	150	EXL-150	3321
8	12	150	EXL-150	3321
9	10	150	EXL-150	3321
10	18	200	SEV-1	3122
11	16	200	SEV-1	3122
12	12	250		3252
13	16	250		3252
14	20	150	EXL-150	3321
15	8	150	EXL-150	3321
16	8	60		
17	10	60		
18	10	200	SEV-1	3122
19	20	125	CL1251	3173
20	20	200	SEV-1	3122-3586
21	22	125		3266
22	22	150		10109
23	18	200		3573-3586
34	16	200		3512-3586
35	18	200		3512-3586
37	14	200		3512-3772
41	20	200		3512
48	16	250		3637
51	14	250		3637
52	20	250		3637

CAUTION: DISCONNECT POWER BEFORE SERVICING UNIT.
 LABEL ALL WIRES PRIOR TO DISCONNECTION WHEN SERVICING CONTROLS.
 WIRING ERRORS CAN CAUSE IMPROPER AND DANGEROUS OPERATION.
 VERIFY PROPER OPERATION AFTER SERVICING.

ATENCION: CORTAR LA CORRIENTE ANTES DE REALIZAR EL MANTENIMIENTO DEL ELECTRODOMESTICO.
 ETIQUETE TODOS LOS CABLES ANTES DE DESCONECTAR CUANDO HAGA EL SERVICIO A LOS CONTROLES.
 ERRORES AL VOLVER A ENSAMBLAR LOS CABLES PUEDE CAUSAR FALLOS U OPERACIONES PELIGROSAS.
 VERIFIQUE LA CORRECTA OPERACION DESPUES DEL SERVICIO.

ATTENTION: COUPEZ L'ALIMENTATION AVANT D'EFFECTUER LA REPARATION.
 IDENTIFIEZ TOUS LES FILS AVANT DE LES DEBRANCHER QUAND L'APPAREIL EST HORS SERVICE.
 LES ERREURS DE CONNECTION DE FILS PEUVENT CAUSER UN MAL FONCTIONNEMENT ET UN DANGER D'USAGE DE L'APPAREIL.
 VERIFIEZ LE BON FONCTIONNEMENT DE L'APPAREIL APRES LE SERVICE.

COOKTOP CIRCUIT // CIRCUITO DE PLANCHA DE COCINAR // CIRCUIT TABLE CUISSON

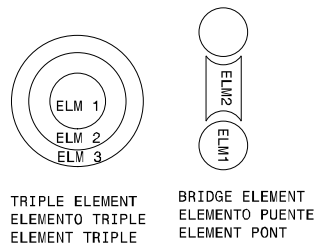


ES-1030/1031
RELAY SUPPLY/
PANEL DE RELEVADORES ESEC/
PANNEAU DES RELAIS
ESEC

COLOR CODE/CODIGOS DE COLOR/CODE DE COULEUR

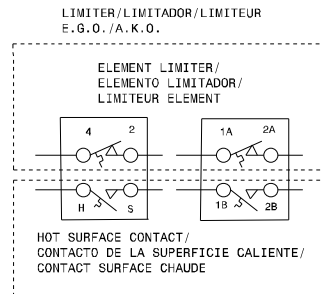
GY.	- GREY/GRIS/GRIS
G.	- GREEN/VERDE/VERT
R.	- RED/ROJO/ROUGE
O.	- ORANGE/NARANJA/ORANGE
Y.	- YELLOW/AMARILLO/JAUNE
BR.	- BROWN/CAFE/BRUN
BL.	- BLUE/AZUL/BLEU
BK.	- BLACK/NEGRO/NOIR
V.	- VIOLET/VIOLETA/VIOLET
T.	- TAN/CAFE CLARO/BEIGE
R/BK.	- RED/BLACK// ROUGE/NOIR

CODIGO	GAUGE	TEMP. °C	CSA	UL
CODIGO	MEDIDA			
CODE	CALIBRE			
1	18	125	CL1251	3173
2	16	125	CL1251	3173
3	14	125	CL1251	3173
4	12	125	CL1251	3173
5	18	150	EXL-150	3321
6	16	150	EXL-150	3321
7	14	150	EXL-150	3321
8	12	150	EXL-150	3321
9	10	150	EXL-150	3321
10	18	200	SEV-1	3122
11	16	200	SEV-1	3122
12	12	250		3252
13	16	250		3252
14	20	150		3321
15	8	150	EXL-150	3321
16	8	60		
17	10	60		
18	10	200	SEV-1	3122
19	20	125	CL1251	3173
20	20	200	SEV-1	3122-3586
21	22	125		3266
22	22	150		10109
23	18	200		3573-3586
34	16	200		3512-3586
35	18	200		3512-3586
37	14	200		3512-3772
41	20	200		3512
48	16	250		3637
51	14	250		3637
52	20	250		3637



LEGEND/LEYENDA/LEGENDE

ELM. - ELEMENT/ELEMENTO/ELEMENT
C.R. - CENTER REAR/TRASERO DE CENTRO/ARRIERE CENTRE
R.F. - RIGHT FRONT/FRENTE DERECHO/AVANT DROIT
R.R. - RIGHT REAR/TRASERO DERECHO/ARRIERE DROIT
L.F. - LEFT FRONT/FRENTE IZQUIERDO/AVANT GAUCHE
L.R. - LEFT REAR/TRASERO IZQUIERDO/ARRIERE GAUCHE
LIM. - LIMITOR/LIMITADOR/LIMITEUR
H.S. - HOT SURFACE/SUPERFICIE CALIENTE/SURFACE CHAUDE
THM. - THERMOSTAT/TERMOSTATO/THERMOSTAT
BRD. - BRIDGE/PUENTE/PONT



CAUTION: DISCONNECT POWER BEFORE SERVICING UNIT.

LABEL ALL WIRES PRIOR TO DISCONNECTION WHEN SERVICING CONTROLS.
WIRINGS ERRORS CAN CAUSE IMPROPER AND DANGEROUS OPERATION.
VERIFY PROPER OPERATION AFTER SERVICING.

ATENCION: CORTAR LA CORRIENTE ANTES DE REALIZAR EL MANTENIMIENTO DEL ELECTRODOMESTICO.

ETIQUETE TODOS LOS CABLES ANTES DE DESCONECTAR CUANDO HAGA EL SERVICIO A LOS CONTROLES.
ERRORES AL VOLVER A ENSAMBLAR LOS CABLES PUEDE CAUSAR FALLAS U OPERACIONES PELIGROSAS.
VERIFIQUE LA CORRECTA OPERACION DESPUES DEL SERVICIO.

ATTENTION: COUPEZ L'ALIMENTATION AVANT D'EFFECTUER LA REPARATION.

IDENTIFIEZ TOUS LES FILS AVANT DE LES DEBRANCHER QUAND L'APPAREIL EST HORS SERVICE.
LES ERREURS DE CONNEXION DE FILS PEUVENT CAUSER UN MAL FONCTIONNEMENT ET UN DANGER D'USAGE DE L'APPAREIL.
VERIFIEZ LE BON FONCTIONNEMENT DE L'APPAREIL APRES LE SERVICE.

318046157 REV:C
PAGE: 2/2