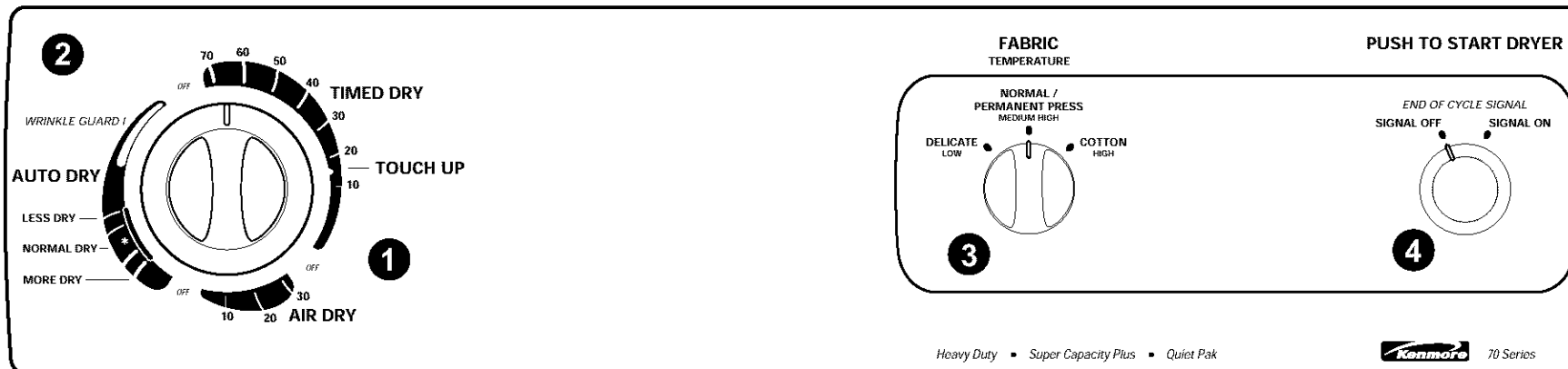


KENMORE SUPER CAPACITY PLUS DRYER/SECADORA KENMORE DE CAPACIDAD SUPERIOR "PLUS"



Stock Nos. 64712 (Elec.) & 74712 (Gas)

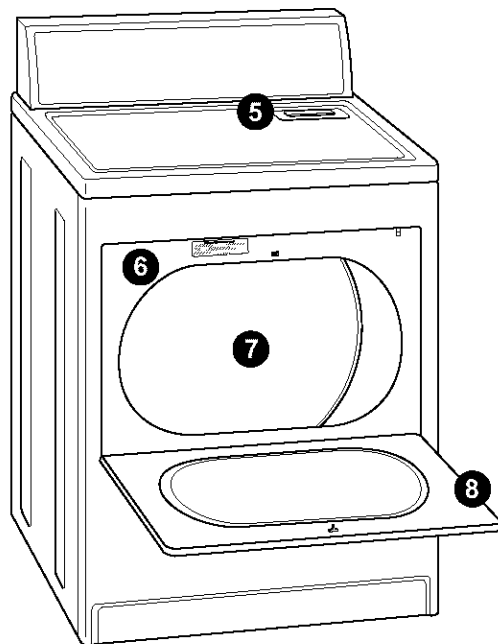
Features –

Become familiar with all features before using your dryer. Refer to your Owner's Manual for feature details.

- 1 Cycle Selector (Timer) Control
 - AUTO DRY
 - TIMED DRY
 - TOUCH UP
 - AIR DRY
- 2 WRINKLE GUARD® I to reduce wrinkling
- 3 3 FABRIC/Temperature settings for additional fabric care
- 4 • End of Cycle Signal Control
 - PUSH TO START DRYER Button
- 5 Lint Screen
- 6 Model and Serial No. Plate
- 7 Drum Light
- 8 Wide-Opening Hamper Door

Additional Features

- Super Capacity Plus for fewer loads
- QUIET PAK™ insulation for extra-quiet operation



Reserva Nos. 64712 (eléc.) & 74712 (gas)

Características –

Antes de usar su secadora, familiarícese con todas las características de la misma. Consulte su manual del propietario para conocer las características en detalle.

- 1 Control (temporizador) del selector de ciclos
 - SECADO AUTOMÁTICO
 - SECADO PROGRAMADO
 - RETOQUE
 - SECADO CON AIRE
- 2 WRINKLE GUARD® I para reducir arrugas
- 3 3 posiciones de tela y de temperatura para el cuidado adicional de la tela
- 4 • Control de la señal de fin de ciclo
 - Botón de EMPUJE PARA INICIAR LA SECADORA
- 5 Filtro de pelusa
- 6 Placa de números de modelo y de serie
- 7 Luz del tambor
- 8 Puerta ancha de apertura horizontal

Características adicionales

- Capacidad superior "plus" para menos cargas de secado
- Aislador de sonidos QUIET PAK™ para un funcionamiento extrasilencioso