

Portable Washer

Installation Instructions

Table of Contents

- ▶ **Introduction**
Page 2
- ▶ **Requirements**
Page 3 & 4
- ▶ **Installation steps**
Page 5 & 6

Important:

- **Installer:** Leave Installation Instructions with the homeowner.
- **Homeowner:** Keep Installation Instructions for future reference.
- **Save** Installation Instructions for local electrical inspector's use.

**Important:
Read and save
these instructions.**

Lavadora Portátil

Instrucciones de Instalación

Índice

- ▶ **Introducción**
Página 2
- ▶ **Requerimientos**
Páginas 3 y 4
- ▶ **Etapas de la Instalación**
Páginas 5 y 6

Importante:

- **Instalador:** Devuelva las instrucciones de instalación al propietario.
- **Propietario:** Conserve estas instrucciones de instalación para referencia futura.
- **Conserve** las instrucciones de instalación para uso del inspector eléctrico local.

**Importante:
Lea y conserve
estas instrucciones.**

Laveuse portative

Instructions d'installation

Table des matières

- ▶ **Introduction**
Page 2
- ▶ **Exigences**
Pages 3 et 4
- ▶ **Étapes d'installation**
Pages 5 et 6

Important:

- **Installateur:** Remettre les instructions d'installation au propriétaire.
- **Propriétaire:** Conserver les instructions d'installation pour référence ultérieure.
- **Conserver** les instructions d'installation pour utilisation par l'inspecteur local des installations électriques.

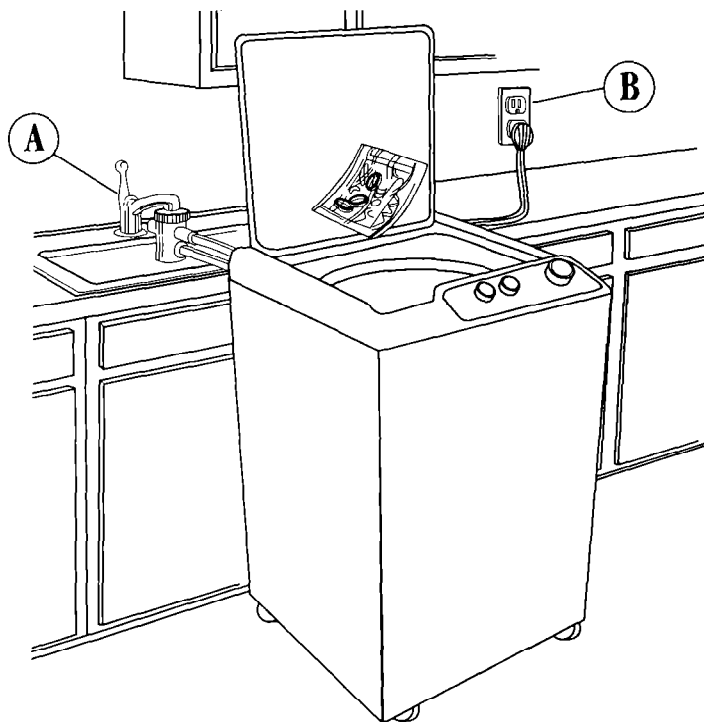
**Important:
Lire et conserver
ces instructions.**

Introduction. Introducción. Introduction.

Location of washer

Ubicación de la lavadora

Emplacement de la laveuse



Important: Observe all governing codes and ordinances.

Check location where washer will be installed. Make sure you have everything necessary for correct installation. Proper installation is your responsibility.

If washer will be used at a faucet equipped with a spray hose attachment, constant pressure may cause the spray hose to leak. Permanently disconnect spray hose or replace spray hose with a high-pressure spray hose to prevent potential problems.

Hot and cold water faucet (A): Must be within 4 feet (122 cm) of the right rear corner of the washer cabinet and provide water pressure 5-100 PSI (34.5 - 689.6 kPa).

Grounded electrical outlet (B) within 5 feet (1.5 m) of the upper right rear corner of washer cabinet is required. See "Electrical requirements," Page 4.

Water heater: Set to deliver 140°F (60°C) water to washer.

Sink or laundry tub: Must have minimum carry-away capacity of 7 gallons (27 liters) per minute to drain washer. Top of sink or tub must be at least 27 inches (69 cm) high and no higher than 48 inches (122 cm) from bottom washer.

Support: Floor must be sturdy enough to support washer weight of 260 pounds (118 kilograms).

Level floor: Maximum slope under entire washer — 3/8 inch (1 cm).

Do Not store or operate washer below 32°F (0°C) (some water may remain in washer).

See Use & Care Guide for "Winterizing" information.

Importante: Observe todos los códigos y reglamentos aplicables.

Verifique el lugar donde se instalará la lavadora. Asegúrese de que usted tiene todo lo necesario para una instalación correcta. La instalación correcta es su responsabilidad.

Si la lavadora va a ser usada en una llave equipada con una manguera rociadora, la presión constante puede producir escapes en la manguera rociadora. Desconecte permanentemente la manguera rociadora o reemplácela con una manguera rociadora de alta presión para evitar posibles problemas.

Llave del agua caliente y fría: Esta llave debe estar dentro de 4 pies (122 cm) de la parte trasera de la lavadora y proporcionar una presión de agua de 5-100 lbs./pulg. 2 (34,5 - 689,6 kPa)

Se requiere un tomacorriente puesto a tierra. Ver "Requerimientos Eléctricos", página 4.

Quite la cinta y abra la tapa de lavadora. Saque los paquetes que se encuentran dentro de la lavadora.

Calentador del agua: Ajustado para alimentar agua a 140°F (60°C) a la lavadora.

Pileta o tina de lavado: Debe tener una capacidad mínima de desagüe de 7 galones (27 litros) por minuto para desaguar la lavadora. La parte superior de la tina debe ser por lo menos de 27 pulgadas (69 cm) de alto y no más alta de 48 pulgadas (122 cm) desde la parte inferior de la lavadora.

Soporte: El piso debe ser lo suficientemente sólido como para soportar el peso de la lavadora de 260 libras (118 kilos).

Nivelado del piso: Inclinación máxima debajo de toda la lavadora - 1 grado.

No guarde o haga funcionar la lavadora a temperaturas inferiores a 32°F (0°C) (puede quedar parte del agua en la lavadora).

Ver el Manual de Uso y Cuidado para la información sobre cómo preparar la lavadora para el invierno

Important : Observer toutes les dispositions des codes et règlements en vigueur.

Inspecter l'emplacement où la laveuse sera installée. Assurez-vous d'avoir tout le matériel nécessaire pour la réalisation d'une installation correcte. C'est au propriétaire de l'équipement qu'incombe la responsabilité d'une installation correcte.

Si la laveuse sera utilisée à un robinet muni d'une douchette, la pression constante risque d'entraîner une fuite du tuyau de la douchette. Déconnecter en permanence le tuyau de la douchette ou remplacer ce tuyau par un tuyau de douchette à haute pression pour éviter les problèmes possibles.

Le robinet d'eau chaude et d'eau froide (A) doit être situé à moins de 1,2 m (4 pi) de l'arrière de la laveuse; la pression doit être de 34,5 à 689,6 kPa (5 à 100 lb/po2).

Une prise de courant électrique reliée à la terre (B) en dedans de 152 cm (5 pi) du sommet du coin arrière à droite de la caisse est nécessaire. Voir «Exigences», page 4.

Chauffe-eau : Régler le chauffe-eau pour qu'il alimente la laveuse en eau à 60°C (140°F).

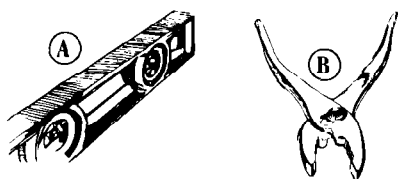
Évier ou évier de buanderie : Doit avoir une capacité minimale d'évacuation d'au moins 27 litres (7 gallons impériaux) par minute. Le bord supérieur de l'évier doit être à au moins 69 cm (27 po) et à pas plus de 122 cm (48 po) du fond de la laveuse.

Support : Le plancher doit être suffisamment résistant pour supporter le poids de la laveuse, soit 118 kg (260 lb).

Plancher horizontal : Pente maximale de 1 cm (3/8 po) sous toute la laveuse.

Ne pas entreposer ni utiliser la laveuse à une température inférieure à 0°C (32°F) (un peu d'eau peut rester dans la laveuse).

Au sujet de la préparation pour l'hiver, consulter le Guide d'utilisation et d'entretien.



Tools needed for installation

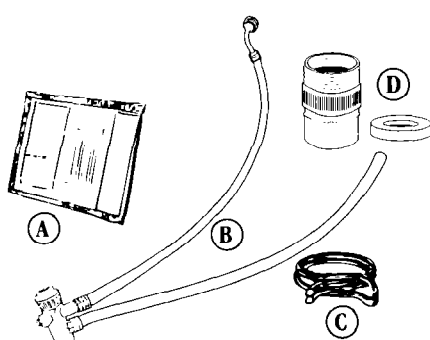
A. level
B. pliers

Herramientas necesarias para la instalación

A. nivel
B. pinzas

Outils nécessaire pour l'installation

A. niveau
B. pince



Parts supplied for installation

Remove parts from packages. Check that all parts were included.

A. literature package
B. 1 drain/inlet hose
C. 1 hose clamp
D. 1 faucet adapter kit

Piezas suministradas para la instalación

Saque las piezas de los paquetes. Verifique que hayan sido incluidas todas las piezas.

A. paquete de la documentación
B. 1 manguera de desagüe y llenado
C. 1 abrazadera
D. 1 juego de adaptador para la llave

Pièces fournies pour l'installation

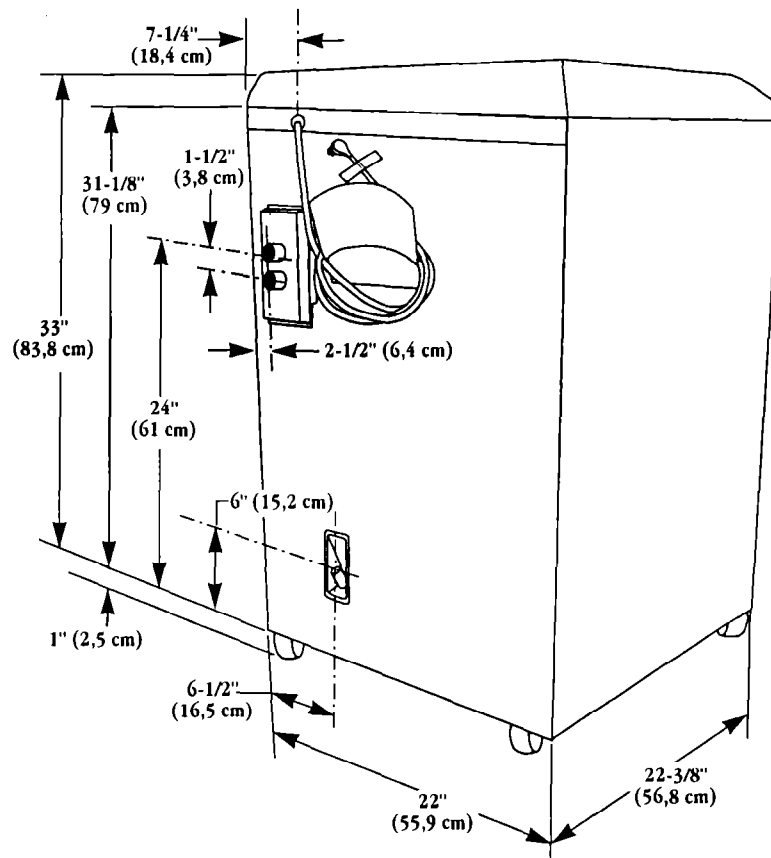
Retirer les pièces de leur emballage. Vérifier que toutes les pièces sont présentes.

A. Documentation
B. Un raccord tuyau de décharge/alimentation
C. Une bride
D. Un adaptateur de robinet

Product dimensions

Dimensiones de la lavadora

Dimensions du produit



Washer accessories

Item	Part No.
White stack stand	49971
Almond stack stand	49978
Kit to convert to permanent	3430190

Accesorios de la lavadora

Artículo	Pieza No.
Anaquelel apilable blanco	49971
Anaquelel apilable color almendra	49978
Juego para convertir la lavadora en permanente	3430190

Accessoires de la laveuse

Article	N° de pièce
Support blanc	49971
Support amande	49978
Ensemble de conversion pour installation permanente	3430190

Recessed area or closet

The installation dimensions shown are the minimum spaces allowable. Additional spacing should be considered for ease of installation and servicing. Additional clearances for wall, door and floor moldings may be required.

If closet door is installed, the minimum air openings in top and bottom of door are required. Louvered doors with air openings in top and bottom are acceptable.

Companion appliance spacing should be considered.

Empotrada o en armario

Las dimensiones de instalación que se muestran son los espacios mínimos permisibles. Se debe considerar espacio adicional para facilitar la instalación y el servicio. Puede que sea necesario espacio adicional para la pared, puerta y moldura del piso.

Si se instala una puerta del armario, se requieren aberturas mínimas para el aire en la parte superior e inferior de la puerta. Las puertas tipo persianas con aberturas para el aire en la parte superior e inferior son aceptables.

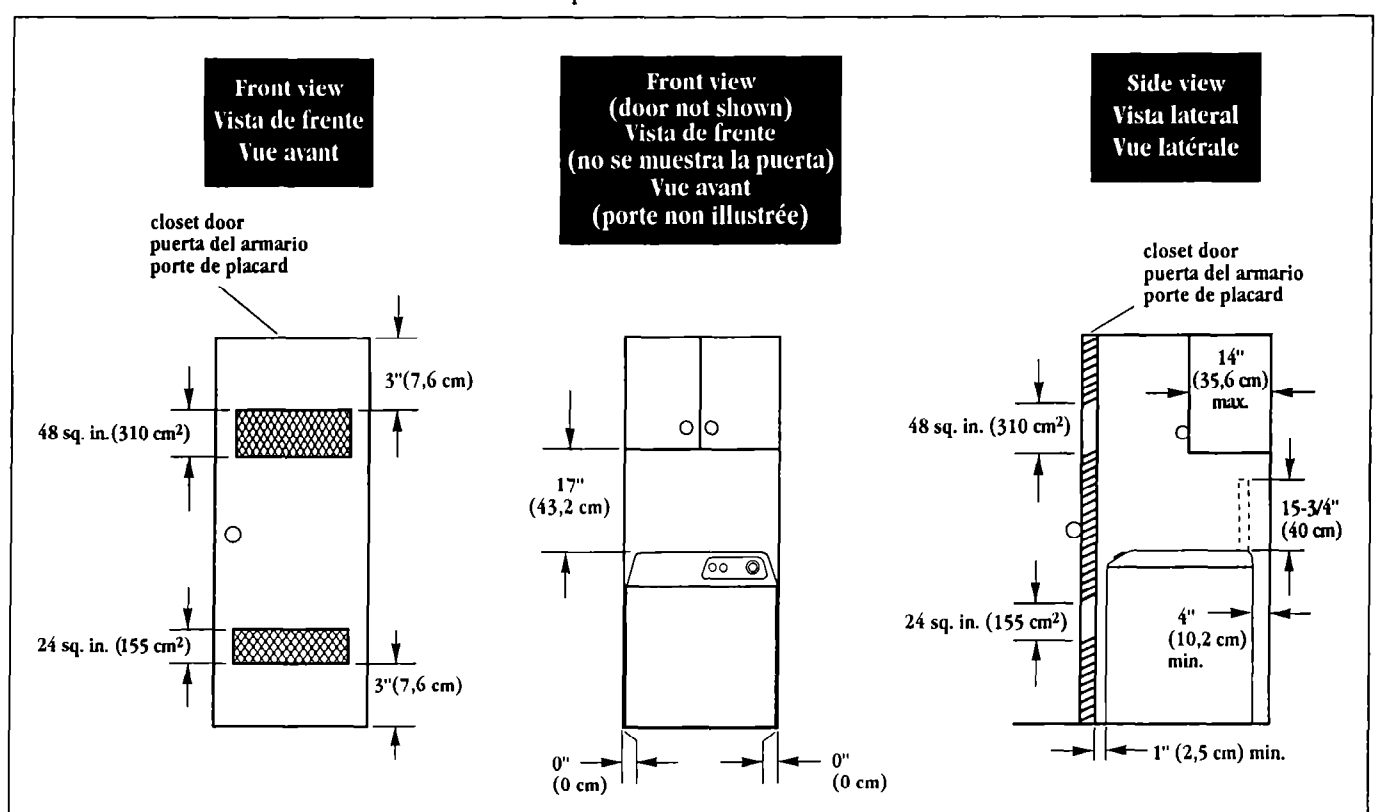
Se debe tomar en cuenta espacio para el artefacto que se instale al lado de la lavadora.

Cavité encastrée ou placard

Les dimensions d'installation indiquées correspondent au minimum admissible. Considérer de laisser des espaces plus grands pour faciliter l'installation et l'entretien. Des espaces supplémentaires pour les moulures de mur, porte et plancher peuvent être requis.

Si la porte du placard est installée, veiller à aménager des passages d'air de dimensions adéquates en haut et en bas. L'utilisation de portes à jalousies, avec ouvertures de passage d'air en haut et en bas, est acceptable.

Tenir compte des dimensions d'un autre appareil installé à proximité, le cas échéant.



Requirements Requerimientos Exigences

Electrical

⚠ WARNING



Electrical Shock Hazard
Electrically ground washer.
Do Not change the power supply cord plug. If it does not fit the outlet, have a proper outlet installed by a qualified electrician.
Do Not use an extension cord.
Failure to follow these instructions can result in death or electrical shock.

Do Not ground to a gas pipe.

Check with a qualified electrician if you are not sure that washer is properly grounded.

Do Not have a fuse in the neutral or grounding circuit.

In the U.S. only: If codes permit and a separate grounding wire is used, it is recommended that a qualified electrician determine that the grounding path is adequate.

A standard 120-volt, 60-Hz, 15- or 20-ampere, fused electrical supply is required. Time-delay fuse or circuit breaker is recommended. It is recommended that a separate circuit serving only this appliance be provided. Washer may not operate properly with solar-powered systems.

Requerimientos eléctricos

⚠ ADVERTENCIA



Peligro de Choque Eléctrico
Esta lavadora debe ser conectada a tierra.
No modifique la clavija del cable de alimentación. Si no ajusta bien en el contacto eléctrico, haga que un electricista calificado instale un nuevo contacto eléctrico.
No use extensión eléctrica.
Si no se siguen estas instrucciones puede producirse la muerte o choque eléctrico.

Esta lavadora podría no funcionar debidamente con sistemas de energía solar. No utilice una tubería de gas para conectar a tierra.

Consulte con un electricista calificado para asegurarse que la lavadora esté debidamente conectada a tierra.

No use un fusible en la parte del circuito a tierra o neutro.

Sólo en los EE.UU.: si los códigos lo permiten y se utiliza un alambre de conexión a tierra separado, se recomienda que un electricista calificado determine si la trayectoria de la tierra es adecuada.

Se requiere un suministro eléctrico de 120 volt, 60 hertz, 15 ó 20 ampere con fusible. Se recomienda un fusible de retardo o un interruptor térmico. Se recomienda el uso de un circuito eléctrico independiente para la alimentación de la lavadora. Esta lavadora podría no funcionar debidamente con sistemas de energía solar.

Installation électrique

⚠ AVERTISSEMENT



Risque de choc électrique
Cet appareil doit être électriquement relié à la terre.
Ne pas modifier la fiche de branchement du cordon d'alimentation électrique. Si la configuration de la fiche ne correspond pas à celle de la prise de courant, faire installer une prise de courant convenable par un électricien qualifié.
Ne pas utiliser un câble de rallonge.
Le non-respect de ces instructions peut causer un choc électrique ou un accident mortel.

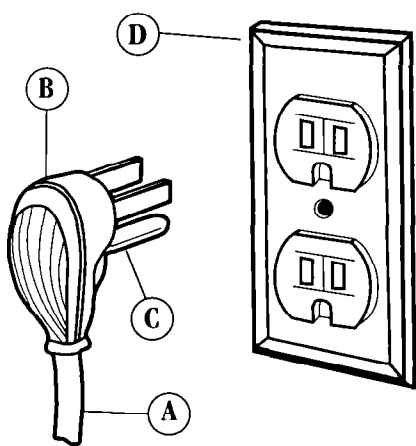
Ne pas utiliser une canalisation de gaz pour la liaison à la terre.

En cas de doute quant à la qualité de la liaison à la terre de la laveuse, consulter un électricien qualifié.

Ne pas incorporer un fusible dans le conducteur neutre ou le conducteur de liaison à la terre.

Pour les É.-U. seulement : Si un conducteur distinct de liaison à la terre est utilisé lorsque le code le permet, il est recommandé qu'un électricien qualifié vérifie que l'itinéraire de liaison à la terre est adéquat.

L'appareil doit être alimenté par un circuit de 120 V, 60 Hz, CA seulement, 15 à 20 ampères, protégé par fusible. On recommande l'emploi d'un fusible temporisé ou d'un disjoncteur. Il est recommandé qu'un circuit distinct serve seulement cet appareil. La laveuse peut ne pas bien fonctionner avec des systèmes à énergie solaire.



Recommended grounding method

For your personal safety, this appliance must be grounded. This washer is equipped with a power supply cord (A) having a grounding plug (B) with a grounding prong (C). To minimize possible shock hazard, the power supply cord must be plugged into a mating 3-prong grounding-type wall receptacle (D), grounded in accordance with all local codes and ordinances. If a mating wall receptacle is not available, it is the personal responsibility and obligation of the customer to have a properly grounded, 3-prong wall receptacle installed by a qualified electrician.

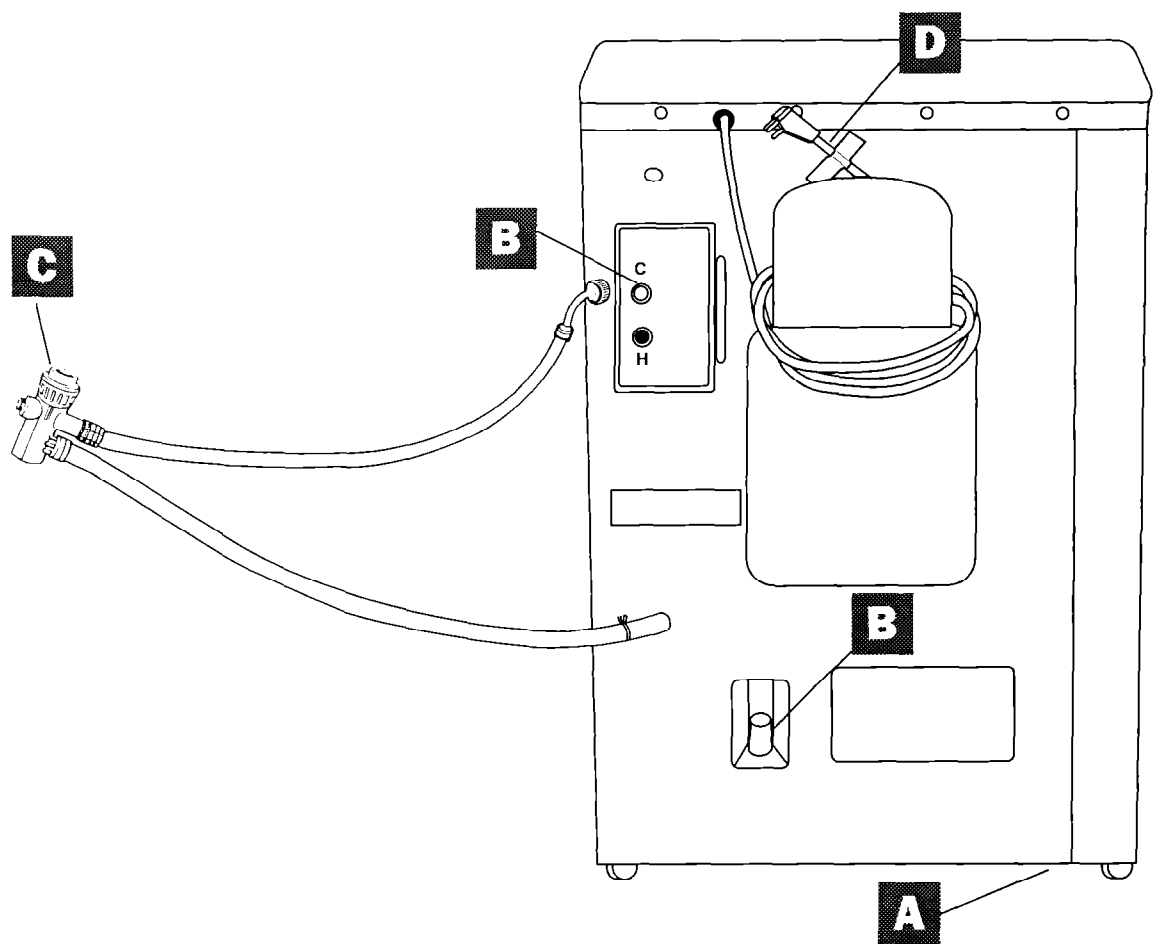
Método recomendado para la conexión a tierra

Para su seguridad esta lavadora debe ser conectada a tierra. Esta lavadora está equipada con un cable de alimentación (A) provisto de una clavija (B) que tiene una terminal para conexión a tierra (C). Para reducir al mínimo el riesgo de un choque eléctrico, el cable de alimentación debe conectarse en un contacto eléctrico para clavija con 3 terminales aterrizado (D), en conformidad con todos los códigos y ordenanzas nacionales y locales. Si no se dispone de un contacto eléctrico adecuado, es responsabilidad y obligación del cliente hacer instalar por un electricista calificado, un contacto eléctrico debidamente conectado a tierra para tres terminales.

Méthode recommandée de liaison à la terre

Pour la sécurité personnelle des utilisateurs, cet appareil doit être relié à la terre. Cette laveuse est munie d'un cordon d'alimentation électrique (A) doté d'une fiche de branchement (B) qui comporte une broche (C) de liaison à la terre. Pour minimiser le risque de choc électrique, le cordon doit être branché sur une prise de courant murale à trois alvéoles (D), convenablement reliée à la terre, conformément aux prescriptions des codes et règlements locaux. Si une prise de courant murale de même configuration que la fiche de branchement n'est pas disponible, c'est au client qu'incombe l'obligation personnelle et la responsabilité de faire installer par un électricien qualifié une prise de courant murale à trois alvéoles convenablement reliée à la terre.

Installation Steps Etapas de la instalación Etapas d'installation



A Remove shipping materials

Quite los materiales del envío

Enlever les matériaux de livraison

	<p>Place two cardboard corners (A) on the left side of washer. Gently lay washer on its left side. Remove shipping pieces (B) from bottom of washer.</p>	<p>Coloque dos esquinas de cartón (A) en el lado izquierdo de la lavadora. Incline con cuidado la lavadora sobre su lado izquierdo. Quite las piezas del envío (B) de la parte inferior de la lavadora.</p>	<p>Placer deux cornières de carton (A) sur le côté gauche de la laveuse. Faire basculer doucement la laveuse sur son côté gauche. Enlever les matériaux de transport (B) placés sous la laveuse avant l'expédition.</p>
	<p>Place a large piece of cardboard (C) or hardboard next to washer. Stand washer upright.</p>	<p>Coloque un pedazo grande de cartón (C) o madera dura junto a la lavadora. Coloque la lavadora verticalmente.</p>	<p>Placer une grande feuille de carton (C) ou un panneau dur près de la laveuse. Redresser la laveuse pour la placer verticalement.</p>
	<p>Remove tape from washer lid. Open washer lid and remove shipping piece (D) from inside of washer. Remove hoses and packages from washer tub. Close washer lid.</p>	<p>Quite la cinta de la tapa de la lavadora. Abra la tapa de la lavadora y quite la pieza de envío (D) del interior de la lavadora. Saque las mangueras y los paquetes de la tina de lavado. Cierre la tapa de la lavadora.</p>	<p>Enlever le ruban adhésif du couvercle de la laveuse. Ouvrir le couvercle et retirer les matériaux d'emballage (D) qui se trouvent à l'intérieur de la laveuse. Retirer de la cuve les tuyaux d'alimentation et sachet de pièces. Fermer le couvercle de la laveuse.</p>

B Hose connection

Conexión de la manguera

Connexion du tuyau

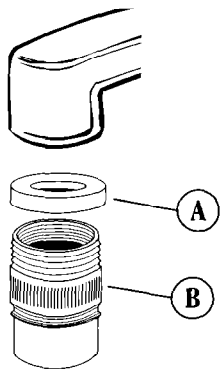
	<p>To prevent the drain hose (A) from coming off or leaking, it must be installed per the following instructions.</p> <ul style="list-style-type: none"> Wet the inside end of the drain hose with tap water. DO NOT USE ANY OTHER LUBRICANT. Squeeze ears of drain hose clamp (B) with pliers to open and place clamp over end of the drain hose. While holding clamp open, work end of drain hose onto drain connector (C) until drain hose contacts the housing (D). Position clamp over the drain hose so clamp is 1/4" (0.64 cm) from end of drain hose. Release clamp. 	<p>Para evitar que la manguera de desagüe (A) se salga o tenga escapes, debe ser instalada siguiendo las siguientes instrucciones.</p> <ul style="list-style-type: none"> Humedezca la parte interior del extremo de la manguera de desagüe con agua de la llave. NO USE NINGUN OTRO LUBRICANTE. Apriete las orejas de la abrazadera (B) con pinzas para abrir y colocar la abrazadera sobre el extremo de la manguera de desagüe. Abra la abrazadera y empuje el extremo de la manguera de desagüe hacia el conector de desagüe (C) hasta que la manguera de desagüe toque el tope nervado (D). Deslice la abrazadera sobre la manguera de desagüe de manera que la abrazadera esté a 1/4" (0,64 cm) del extremo de la manguera de desagüe. Suelte la abrazadera. 	<p>Pour que le tuyau d'évacuation (A) ne se détache pas ou ne suscite pas de fuite, il faut qu'il soit installé conformément aux instructions suivantes.</p> <ul style="list-style-type: none"> Mouiller la surface intérieure du tuyau d'évacuation à l'extrémité avec de l'eau du robinet. NE PAS UTILISER UN AUTRE LUBRIFIANT. Ouvrir la bride de fixation (B) avec une pince et placer la bride sur l'extrémité du tuyau d'évacuation. Tout en maintenant la bride de fixation ouverte, engager l'extrémité du tuyau d'évacuation sur le raccord (C) jusqu'à ce que le tuyau d'évacuation soit en contact avec la caisse (D). Positionner la bride de fixation sur le tuyau d'évacuation, à 1/4 po (0,64 cm) de l'extrémité du tuyau. Lâcher la bride pour qu'elle serre le tuyau.
	<p>Inlet valves are plastic. Do Not strip or crossthread.</p> <p>Attach inlet hose (E) to top water inlet valve (F). Tighten coupling by hand. Then use pliers to make an additional two-thirds turn. DO NOT OVERTIGHTEN; this could cause damage to the coupling.</p>	<p>Las válvulas de entrada de las mangueras son de plástico. No dañe ni estropee las roscas.</p> <p>Instale la manguera de llenado (E) en la entrada superior de la válvula de llenado (F). Apriete el acoplamiento a mano. Luego use las pinzas para darle dos tercios de vuelta adicionales. NO APRIETE DEMASIADO; esto puede dañar al acoplamiento.</p>	<p>Les valves d'alimentation d'eau sont faites de plastique. Veiller à ne pas détériorer le filetage.</p> <p>Connecter le tuyau d'arrivée d'eau (E) à l'entrée de la valve d'admission supérieure (F). Serrer les raccords à la main. Poursuivre ensuite le serrage de deux tiers de tour avec une pince. NE PAS SERRER EXCESSIVEMENT; ceci pourrait endommager le filetage.</p>

C

Faucet connection

Conexión a la llave

Connexion du robinet



Use the faucet adapter kit to modify the faucet where the washer will be used. Remove screen holder and aerator from end of faucet.

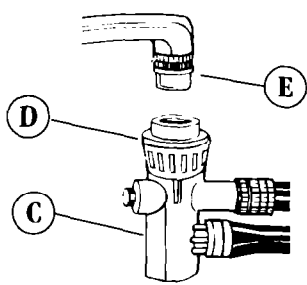
- **For faucet with external threads:** Install washer on faucet (A). Screw adapter (B) directly onto faucet end.
- **For other faucet types:** Contact your local plumbing supply distributor for a special adapter kit.

Use el juego de adaptador de llave para modificar la llave donde la lavadora será usada. Saque el portafiltro y el aereador del extremo de la llave.

- **Para las llaves con roscas externas:** Atornille el adaptador (B) directamente en el extremo de la llave.
- **Para otros tipos de llave:** Póngase en contacto con su distribuidor local de suministros de plomería para obtener un juego de adaptador especial.

Utiliser l'ensemble d'adaptation de robinet pour modifier le robinet qui alimentera la laveuse. À l'extrémité du robinet, enlever la bague de retenue du tamis et de l'aérateur.

- **Pour un robinet avec filetage externe :** Installer le joint sur le robinet (A). Visser la bague d'adaptation (B) directement à l'extrémité du robinet.
- **Pour les autres types de robinet :** Acheter un ensemble d'adaptation spéciale chez un fournisseur local d'articles de plomberie.



Turn hot water faucet on until water is hot. Turn faucet off. Attach hose connector (C) to faucet by pulling down on locking collar (D) while pushing connector over faucet (E). It will snap into place. Release the locking collar.

Abra la llave del agua caliente hasta que el agua salga caliente. Cierre la llave. Instale el tubo de conexión (C) a la llave tirando hacia abajo del cuello retén (D) a la vez que empuja el tubo de conexión sobre la llave (E). Se ajustará automáticamente en su lugar. Sulte el cuello retén.

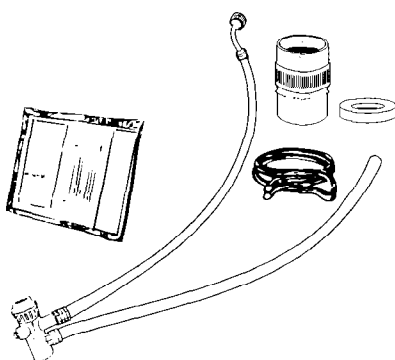
Ouvrir le robinet d'eau chaude jusqu'à ce que l'eau soit chaude. Fermer le robinet. Fixer le raccord du tuyau (C) au robinet en tirant vers le bas sur le collet de blocage (D) tout en poussant le raccord sur l'adaptateur (E). Il s'enclenchera. Relâcher le collet de blocage.

D

Completing installation

Término de la instalación

Achever l'installation



CHECK ELECTRICAL REQUIREMENTS. BE SURE YOU HAVE CORRECT ELECTRICAL SUPPLY AND RECOMMENDED GROUNDING METHOD.

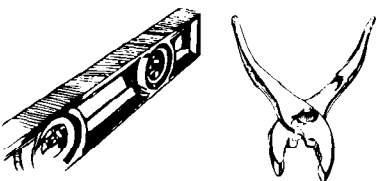
Check that all parts are now installed. If there is an extra part, go back through steps to see which step was skipped.

VERIFIQUE LOS REQUERIMIENTOS ELECTRICOS. ASEGURESE DE QUE USTED TIENE LOS SUMINISTROS ELECTRICOS CORRECTOS Y QUE HA USADO EL METODO PARA LA CONEXION A TIERRA RECOMENDADO.

Verifique que todas las piezas hayan sido instaladas. Si le sobra alguna pieza, vuelva a verificar todas las etapas de la instalación para ver si alguna fue omitida.

CONTRÔLER LES CARACTÉRISTIQUES DE L'ALIMENTATION ÉLECTRIQUE. VÉRIFIER QU'UNE SOURCE D'ÉLECTRICITÉ DE TENSION ET DE CAPACITÉ ADÉQUATES EST DISPONIBLE, ET CONTRÔLER LA LIAISON À LA TERRE.

Vérifier que toutes les pièces sont installées. S'il reste une pièce, revoir toutes les étapes pour identifier quelle étape a été omise.



Slowly turn water faucet to open position. Check for leaks. Tighten coupling if there is leaking. **DO NOT OVERTIGHTEN;** this could cause damage to coupling.

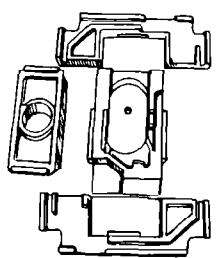
Check that you have all of your tools.

Abra lentamente la llave del agua. Verifique si hay escapes. Apriete el acoplamiento si hay escapes. **NO APRIETE DEMASIADO;** esto puede dañar el acoplamiento.

Verifique que usted tenga todas sus herramientas.

Ouvrir lentement les robinets d'eau. Rechercher les fuites; le cas échéant, resserrer les raccords. **NE PAS SERRER EXCESSIVEMENT;** ceci pourrait endommager le raccord.

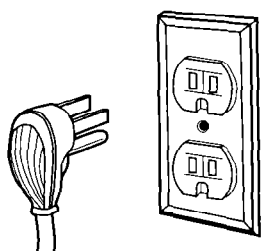
Vérifier si tous les outils que vous avez au début du travail sont présents.



Dispose of all packaging material as required by local ordinances.

Descarte todo el material de empaque como sea requerido por los reglamentos locales.

Se débarrasser de tout le matériel d'emballage conformément aux règlements locaux.



Untape and plug power supply cord into grounded outlet.

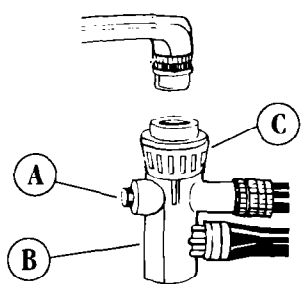
Despegue la cinta y conecte el cable de alimentación en un contacto eléctrico aterrizado.

Détacher le ruban du cordon d'alimentation électrique et brancher le cordon sur une prise de courant reliée à la terre.

Read the Use and Care Guide. Start the washer and allow it to complete the regular cycle.

Lea el Manual de Uso y Cuidado. Ponga en marcha la lavadora y déjela completar un ciclo regular.

Lire le Guide d'utilisation et d'entretien. Mettre la laveuse en marche et la laisser exécuter le programme ordinaire.



When cycle is complete, unplug power supply cord and turn faucet to "OFF" position. Press red bleeder button (A) on hose connector (B) to release water pressure. Move locking collar (C) downward and pull down on hose connector. Turn hose connector upside down to empty remaining water.

Cuando el ciclo haya terminado, desenchufe el cordón eléctrico y coloque la llave en la posición "OFF" (CERRADA). Oprima el botón rojo de flujo de agua (A) situado en el tubo de conexión (B) para aliviar la presión del agua. Mueva el cuello retén (C) hacia abajo y tire del tubo de conexión. Coloque el tubo de conexión al revés para vaciar el agua que pueda quedar.

Une fois le cycle terminé, débrancher le cordon d'alimentation et fermer le robinet. Appuyer sur le bouton de purge rouge (A) du raccord du tuyau (B) pour libérer la pression. Abaisser le collet de blocage (C) en tirant le raccord vers le bas. Retourner le raccord pour bien vider l'excès d'eau.

Congratulations!

You have successfully installed your new washer. To get the most efficient use from your new washer, read your Use and Care Guide.

Keep Installation Instructions and Guide.

¡Felicitaciones!

Usted ha instalado con éxito su nueva lavadora. Para obtener el uso más eficiente de su nueva lavadora, lea su Manual de Uso y Cuidado.

Conserve las instrucciones de instalación y el Manual.

Félicitations!

Vous venez de terminer l'installation de votre nouvelle laveuse. Pour en obtenir l'usage le plus efficace, lisez votre Guide d'utilisation et d'entretien.

Conservez les instructions d'installation et le Guide.

Need assistance?

See your Use and Care Guide for a toll-free number to call, or call your dealer or local authorized service company.

When you call, you will need the washer model number and serial number. Both numbers are on the model/serial rating plate located under the washer lid.

¿Necesita ayuda?

Vea en su Manual de Uso y Cuidado el número de teléfono para llamadas gratuitas o llame a su distribuidor o compañía local autorizada de servicio.

Cuando llame, debe indicar el número de modelo de la lavadora y el número de serie. Ambos números están en la placa de modelo/serie situada bajo la tapa de la lavadora.

Besoin d'aide?

Consultez votre Guide d'utilisation et d'entretien pour trouver un numéro d'appel sans frais, ou contactez votre concessionnaire ou compagnie de service autorisé locale.

Lors d'une demande d'assistance, vous devrez communiquer le numéro de modèle et le numéro de série de la machine. On trouve ces deux numéros sur la plaque signalétique, située sous le couvercle de la laveuse.

Part No. 3935938 Rev. A
©1996
Benton Harbor, Michigan 49022

Printed in U.S.A.

Pieza N° 3935938 Rev. A
©1996
Benton Harbor, Michigan 49022

Impreso en EE.UU.

N° de pièce 3935938 Rév. A
© 1996
Benton Harbor, Michigan 49022

Imprimé aux É.-U.