

Gas Dryer Installation Instructions

Table of Contents

Introduction

Pages 2 - 4

Requirements

Pages 5 - 8

Installation steps

Pages 9 - 12

Set to operate on NATURAL GAS.

Important:

- **Installer:** Leave Installation Instructions with the homeowner.
- **Homeowner:** Keep Installation Instructions for future reference.
- **For best performance,** install dryer according to Installation Instructions. Failure to complete installation as instructed could void warranty.
- **Save** Installation Instructions for local electrical inspector's use.

**Important:
Read and save these
instructions.**

Have questions about your dryer?

Call your dealer or local authorized service company.

When you call, you will need the dryer model number and serial number. Both numbers are on the model/serial rating plate located in the door well behind the dryer door and on front of opening.

Record the numbers here for handy reference:

Model No: _____

Serial No: _____

Sécheuse à gaz Instructions d'installation

Table des matières

Introduction

Pages 2 à 4

Exigences

Pages 5 à 8

Étapes de l'installation

Pages 9 à 12

Pour fonctionnement au GAZ NATUREL.

Important :

- **Installateur :** Remettre les instructions d'installation au propriétaire.
- **Propriétaire :** Conserver les instructions d'installation pour consultation ultérieure.
- **Pour obtenir la meilleure performance,** installer la sécheuse conformément aux instructions d'installation. La garantie du produit pourrait ne pas être honorée si l'installation n'est pas exécutée conformément aux instructions.
- **Conserver** les instructions d'installation pour consultation par l'inspecteur local des installations électriques.

**Important :
Lire et conserver ces
instructions.**

Avez-vous des questions au sujet de votre sécheuse?

Contactez votre marchand ou un établissement de service agréé local.

Lors de cette prise de contact, on vous demandera le numéro de modèle et le numéro de série de l'appareil. On trouve ces numéros sur la plaque signalétique située dans le logement de la porte, derrière la porte de la sécheuse et à l'avant de l'ouverture.

Il est utile d'inscrire ici ces numéros pour référence pratique :

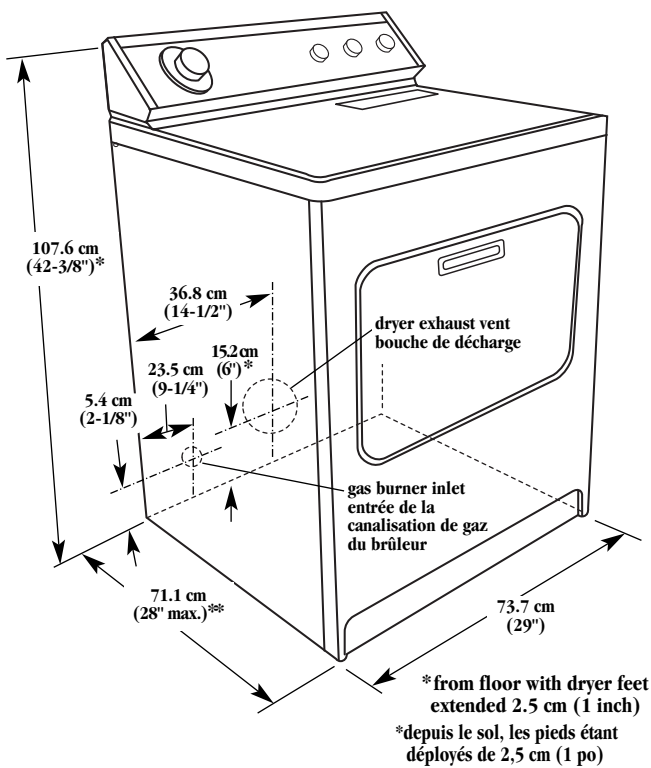
No de modèle : _____

No de série : _____



Part No. 3978907

N° de pièce 3978907



** Most installations will require at least 12.7 cm (5 inch) clearance behind the dryer for the dryer vent.

Location must be large enough to fully open dryer door.

** La plupart des installations nécessiteront un dégagement d'au moins 12,7 cm (5 po) derrière la sècheuse pour l'évent.

L'emplacement doit être suffisamment grand pour permettre d'ouvrir la porte de la sècheuse complètement.

Dryer location and dimensions

Your safety and the safety of others are very important.

We have provided many important safety messages in this manual and on your appliance. Always read and obey all safety messages.



This is the safety alert symbol.

This symbol alerts you to potential hazards that can kill or hurt you and others.

All safety messages will be preceded by the safety alert symbol and the word "DANGER" or "WARNING". These words mean:

⚠ DANGER

You can be killed or seriously injured if you don't immediately follow instructions.

⚠ WARNING

You can be killed or seriously injured if you don't follow instructions.

All safety messages will tell you what the potential hazard is, tell you how to reduce the chance of injury, and tell you what can happen if the instructions are not followed.

WARNING: For your safety the information in this manual must be followed to minimize the risk of fire or explosion or to prevent property damage, personal injury or death.

— Do not store or use gasoline or other flammable vapors and liquids in the vicinity of this or any other appliance.

— **WHAT TO DO IF YOU SMELL GAS**

- Do not try to light any appliance.
- Do not touch any electrical

switch; do not use any phone in your building.

- Clear the room, building or area of all occupants.
- Immediately call your gas supplier from a neighbor's phone. Follow the gas supplier's instructions.
- If you cannot reach your gas supplier, call the fire department.

— Installation and service must be performed by a qualified installer, service agency or the gas supplier.

⚠ WARNING



Explosion Hazard

Keep flammable materials and vapors, such as gasoline, away from dryer.

Place dryer at least 45.7 cm (18 inches) above the floor for a garage installation.

Failure to do so can result in death, explosion, or fire.

For proper drying performance:

The location must provide:

- ✓ **Protection from weather and water:** Do not store or use dryer where it will be exposed to water and weather.
- ✓ **Room temperature above 7°C (45°F):** If room temperature is below 7°C (45°F), automatic cycles may not shut off.
- ✓ **Level floor:** Maximum slope under entire dryer should not be more than 2.5 cm (1 inch). If slope is greater than 2.5 cm (1 inch), install Extended Dryer Feet Kit, Part No. 279810. Clothes may not tumble properly and automatic sensor cycles may not operate correctly if dryer is not level.
- ✓ **Sturdy floor** to support dryer weight of 79.4 kg (175 pounds).

Emplacement d'installation et dimensions de la sècheuse

Votre sécurité et celle des autres est très importante.

Nous donnons de nombreux messages de sécurité importants dans ce manuel, et sur votre appareil ménager. Assurez-vous de toujours lire tous les messages de sécurité et de vous y conformer.



Voici le symbole d'alerte de sécurité.

Ce symbole d'alerte de sécurité vous signale les dangers potentiels de décès et de blessures graves à vous et à d'autres.

Tous les messages de sécurité suivront le symbole d'alerte de sécurité et le mot «DANGER» ou «AVERTISSEMENT». Ces mots signifient :

⚠ DANGER

Risque possible de décès ou de blessure grave si vous ne suivez pas immédiatement les instructions.

⚠ AVERTISSEMENT

Risque possible de décès ou de blessure grave si vous ne suivez pas les instructions.

Tous les messages de sécurité vous diront quel est le danger potentiel et vous disent comment réduire le risque de blessure et ce qui peut se produire en cas de non-respect des instructions.

AVERTISSEMENT : Pour votre sécurité, les renseignements dans ce manuel doivent être observés pour réduire au minimum les risques d'incendie ou d'explosion ou pour éviter des dommages au produit, des blessures ou un décès.

— Ne PAS entreposer ni utiliser de l'essence ou d'autres vapeurs ou liquides inflammables à proximité de cet appareil ou de tout autre appareil électroménager.

— **QUOI FAIRE DANS LE CAS D'UNE ODEUR DE GAZ**

- Ne pas tenter d'allumer un appareil.
- Ne pas toucher un commutateur électrique; ne pas utiliser le téléphone se trouvant sur les lieux.
- Évacuer tous les gens de la pièce, de l'édifice ou du quartier.
- Appeler immédiatement le fournisseur de gaz d'un téléphone voisin. Suivre ses instructions.
- À défaut de joindre votre fournisseur de gaz, appeler les pompiers.
- L'installation et l'entretien doivent être effectués par un installateur qualifié, une agence de service ou le fournisseur de gaz.

⚠ AVERTISSEMENT



Risque d'explosion

Garder les substances et les vapeurs inflammables, tels que l'essence, loin de la sècheuse.

Placer la sècheuse au moins à 45,7 cm (18 po) au-dessus du plancher pour une installation dans un garage.

Le non-respect de ces instructions peut causer un décès, une explosion, ou un incendie.

Pour un rendement de séchage adéquat :

L'emplacement d'installation doit fournir :

- ✓ **Protection contre l'eau et les intempéries :** ne pas remiser ni utiliser la sècheuse à un endroit où elle sera exposée à de l'eau et aux intempéries.
- ✓ **Température ambiante supérieure à 7°C (45°F) :** si la température ambiante est inférieure à 7°C (45°F), les programmes automatiques peuvent ne pas s'arrêter.
- ✓ **Plancher horizontal :** la pente maximale sous l'ensemble de la sècheuse ne doit pas dépasser 2,5 cm (1 pouce). (Si la pente est supérieure à 2,5 cm (1 pouce), installer l'ensemble de pieds longs no de pièce 279810.) Si la sècheuse n'est pas d'aplomb, le linge peut ne pas culbuter convenablement et les programmes commandés par des détecteurs automatiques peuvent ne pas fonctionner correctement.
- ✓ **Plancher robuste,** capable de supporter le poids de la sècheuse de 79,4 kg (175 livres).

It is your responsibility to:

- ✓ **Observe all governing codes and ordinances.**
- ✓ **Check code requirements:** Some codes limit or do not permit installation of clothes dryers in garages, closets, mobile homes or sleeping quarters. Contact your local building inspector.
- ✓ Comply with the installation specifications and dimensions.
- ✓ Consider spacing requirements for companion appliances.
- ✓ Properly install dryer and secure dryer using cable bracket (not provided on all models).
- ✓ Check that you have everything necessary for proper installation.
- ✓ Contact a qualified installer to insure that the electrical installation meets all national and local codes and ordinances.
- ✓ **Exhaust to outdoors:** Dryer must be exhausted outdoors to prevent exposure to harmful substances in the gas fuels; to prevent large amounts of lint and moisture from accumulating and to maintain drying efficiency.

This installation must conform with local codes or in the absence of local codes, in the U.S.A. with the National Fuel Gas Code ANSI Z223.1/NFPA 54 installation codes* or in Canada, with the CAN/CGA-B149 installation codes*.

Copies of the standards listed may be obtained from:

*CSA International
8501 East Pleasant Valley Road
Cleveland, Ohio 44131-5575

C'est à l'utilisateur qu'incombe la responsabilité de :

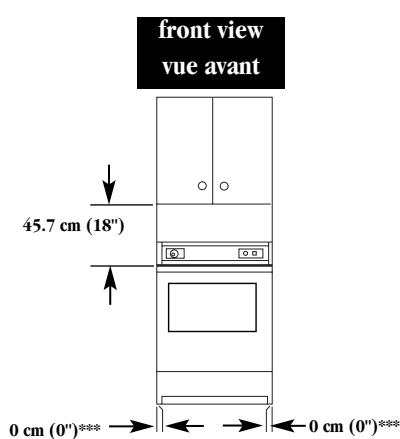
- ✓ **respecter tous les codes et règlements en vigueur.**
- ✓ **déterminer les exigences des codes :** certains codes limitent ou interdisent l'installation d'une sècheuse dans un garage, placard, maison mobile et/ou chambre à coucher. Consulter à ce sujet l'inspecteur local des bâtiments.
- ✓ respecter les spécifications et dimensions d'installation.
- ✓ prévoir l'espace nécessaire pour tout autre appareil.
- ✓ installer correctement la sècheuse; immobiliser la sècheuse avec le câble d'arrimage (non fourni avec tous les modèles).
- ✓ vérifier que tout le matériel nécessaire pour l'installation est disponible.
- ✓ contacter un installateur qualifié qui veillera à ce que l'installation électrique satisfasse les dispositions de tous les codes et règlements locaux et nationaux en vigueur.
- ✓ **Décharge de la sècheuse à l'extérieur :** Relier la décharge de la sècheuse à l'extérieur pour prévenir l'exposition à des substances nocives présentes dans les carburants de gaz et pour empêcher l'accumulation de charpie et d'humidité et pour préserver l'efficacité de séchage.

L'installation doit satisfaire les codes locaux ou en l'absence de codes locaux, aux É.-U., le code national du gaz ANSI Z223.1/NFPA 54 codes d'installation* ou au Canada, avec les codes d'installation* CAN/CGA-B149.

Pour obtenir des copies des normes mentionnées, contacter :

*CSA International
8501 East Pleasant Valley Road
Cleveland, Ohio 44131-5575

**Recessed area installation
Installation dans un encastrement**



**Recessed area/
closet installation**

No other fuel-burning appliance may be installed in the same closet or recessed area.

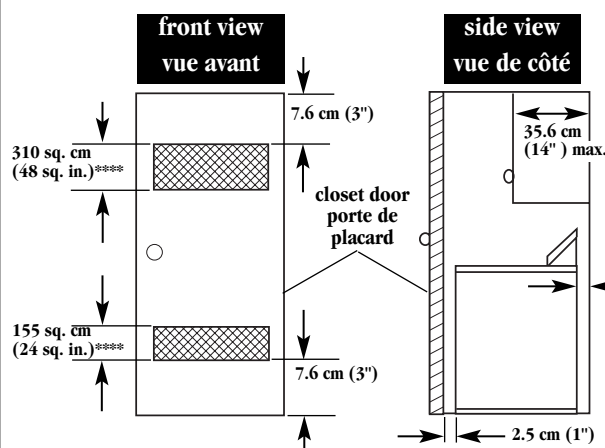
- If codes permit, dryer may be installed in a recessed area or closet using dimensions shown.
- Dimensions are in centimeters and inches and are the minimum allowable. Detailed space requirements can also be found on the label on the back panel of the dryer. These requirements ensure minimum clearances to combustible construction, and prevent blockage of air into the combustion chamber.
- Additional spacing should be considered for ease of installation and servicing. Companion appliance spacing should also be considered.

Installation dans un placard ou un encastrement

Aucun autre appareil consommant un combustible ne doit être installé dans le même placard ou encastrement.

- Si les codes en vigueur le permettent, on peut installer la sècheuse dans un encastrement ou un placard; on doit alors respecter les dimensions indiquées.
- Les dimensions sont indiquées en centimètres et pouces; elles correspondent aux valeurs minimales permises. Le respect de ces exigences garantit les distances de séparation minimales des matières combustibles et évite le blocage d'air dans la chambre de combustion.
- Il est également utile de prévoir un espacement additionnel pour faciliter l'installation et l'entretien. Tenir compte également de l'espace nécessaire pour tout autre appareil.

**Closet confined area installation
Installation dans un placard ou espace confiné**



If a closet door is installed: The minimum unobstructed air openings are required. Louvered doors with equivalent air openings are acceptable.

- *** Wall, door and floor molding may require additional spacing.
- **** Minimum top and bottom air openings for closet door.
- ***** External exhaust elbow requires recommended spacing.

spacing
12.7 cm (5") is recommended *****
10.2 cm (4") is minimum

espacement
12.7 cm (5 po) recommandé *****
10.2 cm (4 po) minimum

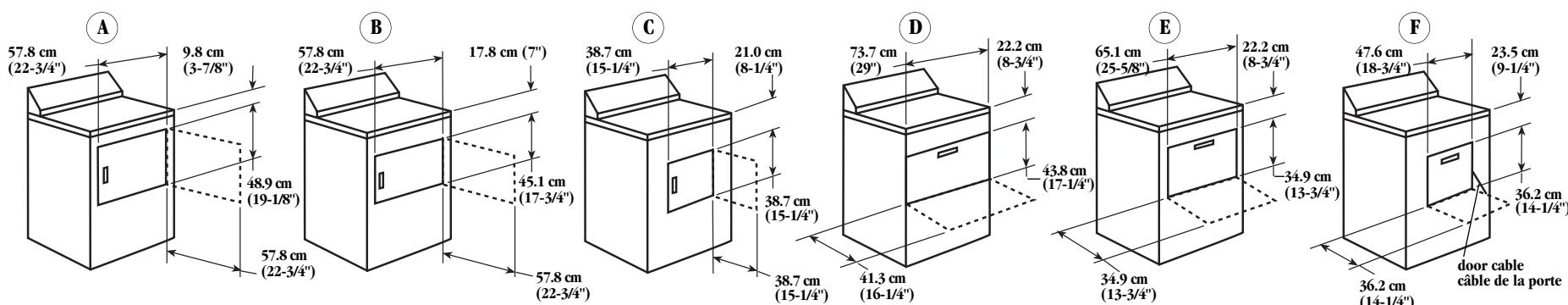
Si une porte de placard est installée : On doit prévoir des orifices d'entrée d'air (surface minimale sans obstruction). Une porte à claire-voie offrant une surface équivalente de passage de l'air est acceptable.

- *** Un espace additionnel peut être requis pour les moulures de porte et de plancher et pour les pinthes.
- **** Surface minimale des ouvertures de passage d'air en haut et en bas, pour porte de placard.
- ***** Si un coude externe est installé à la décharge, on doit prévoir un plus grand espace.

Door clearance

Location must be large enough to fully open dryer door.

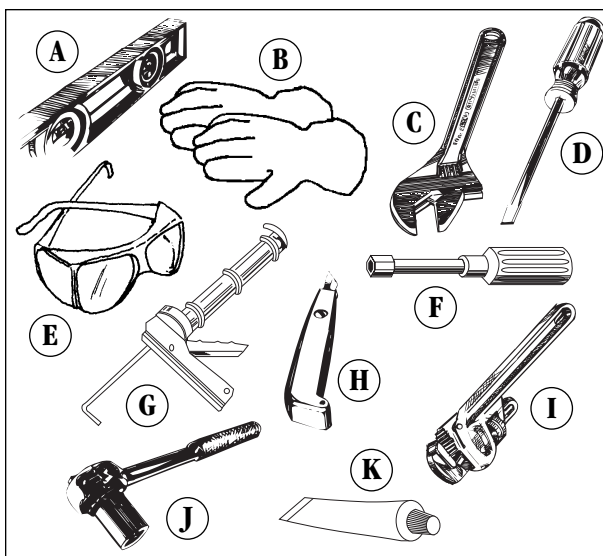
- A. Super-large side-swing door (reversible)
- B. Large side-swing door (reversible)
- C. Small side-swing door
- D. Full-width hamper door
- E. Extra-large hamper door
- F. Mini-hamper door



Dégagement nécessaire pour la porte

Il faut que l'espace disponible permette l'ouverture complète de la porte de la sècheuse.

- A. Porte extra-large, pivotement latéral (réversible)
- B. Porte large, pivotement latéral (réversible)
- C. Petite porte, pivotement latéral
- D. Porte pleine largeur, pivotement vertical
- E. Porte extra-large, pivotement vertical
- F. Petite porte, pivotement vertical



Tools needed for installation

- A. level
 B. gloves
 C. 8" or 10" adjustable wrench that opens to 2.5 cm (1")
 D. flat-blade screwdriver
 E. safety glasses
 F. 1/4" nut driver (shown) or socket wrench
 G. caulking gun and compound
 H. knife
 I. 8" or 10" pipe wrench
 J. 1" hex-head socket wrench
 K. pipe-joint compound resistant to L.P. gas

Tools needed to change door swing:

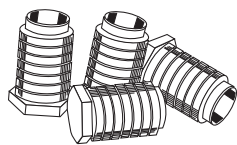
- Phillips screwdriver
- soft cloth or towel

Outils nécessaires pour l'installation

- A. niveau
 B. gants
 C. clé à molette à manche de 8 po ou 10 po - ouverture jusqu'à 25 mm (1 po)
 D. tournevis à lame plate
 E. lunettes de sécurité
 F. tourne-écrou (illustré) ou clé à douille (1/4 po)
 G. pistolet à calfeutrage et composé de calfeutrage
 H. couteau utilitaire
 I. clé à tuyau - 8 po ou 10 po
 J. clé à douille hexagonale, 25 mm (1 po)
 K. composé d'étanchéité des tuyauteries résistant au propane

Outils nécessaires pour l'inversion du sens d'ouverture de la porte :

- tournevis Phillips
- linge doux ou serviette



Parts supplied for installation

Remove parts package from dryer drum. Check that all parts were included.

4 leveling legs

Pièces fournies pour l'installation

Retirer le sachet de pièces du tambour de la sècheuse. Vérifier que toutes les pièces de la liste sont présentes.

4 pieds pour mise d'aplomb

Parts needed for installation

Check local codes and with gas supplier, and read electrical, gas and venting requirements, Pages 5 - 8, before purchasing parts.

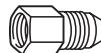
Gas

Gas supply line must have:

- 1/8" NPT plugged tapping.
- Shutoff valve within 183 cm (6 ft) of appliance is required.

Rigid gas supply line must be:

- 1/2" IPS pipe used with a combination of pipe fittings.
- Connection to dryer:
 - New, flexible metal tubing design-certified by AGA or CSA.
 - 3/8" flare x 3/8" NPT female.



Optional connection to dryer:

- Gas supply line tubing must be:
- Lengths under 6.1 m (20 feet) can use 3/8" approved tubing (if codes and gas supplier permit).
 - Lengths over 6.1 m (20 feet) should use larger tubing.

L.P. gas conversion:

In U.S. - Conversion must be made by a qualified technician. See gas valve burner base for gas conversion kit part number.

In Canada - Conversion must be made by a licensed technician. Contact your local service branch if you require further assistance.

Venting system

⚠ WARNING



Fire Hazard

- Use a heavy metal vent.
- Do not use a plastic vent.
- Do not use a metal foil vent.
- Failure to do so can result in death or fire.

Four-inch heavy metal exhaust vent and clamps must be used. Dura Safe™ vent products are recommended.

Dura Safe vent products can be purchased from your dealer or by calling Whirlpool Parts & Accessories 1-800-442-9991, Mon-Fri: 8am to 9pm (CST), Sat: 9am to 4:30pm (CST). Visit our internet site at <http://www.whirlpoolappliances.com/accessories>

See Page 12 for more information.

Exhaust hood

Do Not use exhaust hoods with magnetic latches.

Mobile home installations require:

- Mobile Home Installation Kit, Part Number 346764*
- Metal exhaust system hardware*

Floors sloped greater than 2.5 cm (1 inch):

Require Extended Dryer Feet Kit, Part No. 279810*

*Available for purchase from your dealer.

Composants et articles nécessaires pour l'installation

Avant l'achat de ces articles, étudier aux pages 5 à 8 les spécifications concernant l'installation électrique, l'alimentation en gaz et le raccordement à l'extérieur, et consulter les codes locaux et le fournisseur de gaz.

Gas

La canalisation d'arrivée de gaz doit comporter :

- raccord borgne 1/8 po NPT
- Un robinet d'arrêt en deçà de 183 cm (6 pi) de l'appareil ménager est requis.

Canalisation de gaz rigide; canalisation IPS

- (1/2 po) (divers types de raccords sont disponibles).
- Raccordement à la sècheuse :
 - Conduit métallique flexible **neuf** de conception homologuée par l'AGA ou la CSA.
 - Raccord 3/8 po/cône - 3/8 po NPT femelle.

Tube d'alimentation en gaz :

- Longueur inférieure à 6,1 m (20 pi) : tube homologué de 3/8 po (si les codes et le fournisseur de gaz le permettent).
- Longueur supérieure à 6,1 m (20 pi) : tube de plus gros diamètre.

Conversion pour gaz propane :

Aux É.-U. - La conversion doit être exécutée par un technicien qualifié. Pour le numéro de pièce de l'ensemble de conversion, voir à la base de la valve d'alimentation du brûleur.

Au Canada - Au Canada, la conversion doit être effectuée par un technicien qualifié. Contacter la succursale de service locale pour plus d'assistance.

Évacuation

⚠ AVERTISSEMENT



Risque d'incendie

- Utiliser un conduit d'évacuation en métal lourd.
- Ne pas utiliser un conduit d'évacuation en plastique.
- Ne pas utiliser un conduit d'évacuation en feuille de métal.
- Le non-respect de ces instructions peut causer un décès ou un incendie.

Il faut utiliser un conduit d'évacuation et des brides en métal lourd de 102 mm (4 po). On recommande l'utilisation des produits d'évacuation Dura Safe™.

Vous pouvez acheter les produits d'évacuation Dura Safe de votre concessionnaire ou en téléphonant à Pièces et accessoires Whirlpool au 1-800-442-9991, du lundi au vendredi, de 8 h à 21 h (HNC), le samedi de 9 h à 16 h 30 (HNC). Rendez visite à notre site internet à : <http://www.whirlpoolappliances.com/accessories>.

Pour plus de renseignements, voir page 12.

Clapet de décharge

Ne pas utiliser un clapet de décharge à fermeture magnétique.

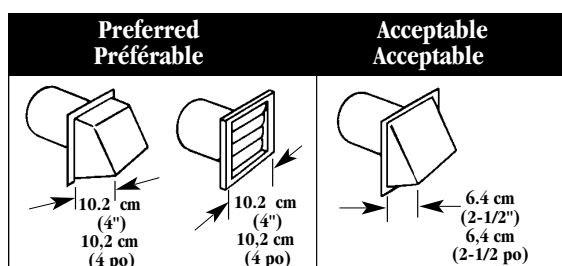
Pour une installation dans une habitation mobile :

- Ensemble d'installation dans une habitation mobile, pièce no 346764*
- Accessoires pour conduit d'évacuation métallique*

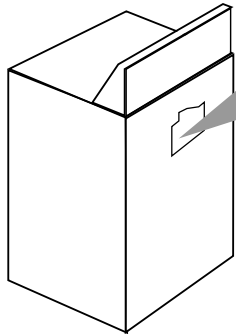
Plancher incliné de plus de 2,5 cm (1 po) :

utiliser l'ensemble de pieds plus longs, n° de pièce 279810*

*Disponible chez le concessionnaire.



Requirements Exigences



Electrical

⚠ WARNING



Electrical Shock Hazard
Plug into a grounded 3-prong outlet.
Do not remove ground prong.
Do not use an adapter.
Do not use an extension cord.
Failure to follow these instructions can result in death, fire, or electrical shock.

If codes permit and a separate ground wire is used, it is recommended that a qualified electrician determine that the ground path is adequate.

Important: Observe all governing codes and ordinances.

A 120-volt, 60-Hz, AC-only, 15- or 20-ampere fused electrical supply is required. A time-delay fuse or circuit breaker is recommended.

A separate circuit serving only this appliance must be provided.

Recommended ground method

The dryer, when installed, must be electrically grounded in accordance with local codes, or in the absence of local codes, in the U.S.A., with the National Electrical Code, ANSI/NFPA 70*, or in Canada with the Canadian Electrical Code, CSA C22.1**.

GROUNDING INSTRUCTIONS: This appliance must be grounded. In the event of malfunction or breakdown, grounding will reduce the risk of electric shock by providing a path of least resistance for electric current.

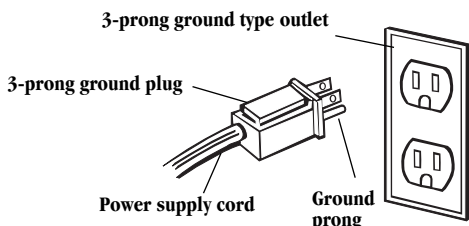
The power supply cord plug must be plugged into an appropriate outlet that is properly installed and grounded in accordance with all local codes and ordinances.

WARNING - Improper connection of the equipment-grounding conductor can result in a risk of electric shock. Check with a qualified electrician or serviceman if you are in doubt as to whether the appliance is properly grounded. Do not modify the plug provided with the appliance - if it will not fit the outlet, have a proper outlet installed by a qualified electrician.

Copies of the standards listed may be obtained from:

*National Fire Protection Association
 Batterymarch Park
 Quincy, Massachusetts 02269

**CSA International
 8501 East Pleasant Valley Road
 Cleveland, Ohio 44131-5575



Électricité

⚠ AVERTISSEMENT



Risque de choc électrique
Brancher à une prise à 3-alvéoles reliée à la terre.
Ne pas enlever la broche de liaison à la terre.
Ne pas utiliser un adaptateur.
Ne pas utiliser un câble de rallonge.
Le non-respect de ces instructions peut causer un décès, un incendie ou un choc électrique.

Si on utilise un conducteur distinct de liaison à la terre lorsque le code local le permet, il est recommandé qu'un électricien qualifié vérifie la qualité de la liaison à la terre.

Important : Respecter toutes les prescriptions des codes et règlements en vigueur.

Il faut que cet appareil soit alimenté par un circuit de 15 ou 20 ampères protégé par fusible, 120 V CA 60 Hz seulement. On recommande l'emploi d'un fusible ou disjoncteur temporisé.

On recommande que cet appareil soit alimenté par un circuit distinct n'alimentant que cet appareil.

Méthode recommandée pour la liaison à la terre

La sècheuse, lorsqu'elle est installée, doit être reliée électriquement à la terre conformément aux codes locaux ou en l'absence de codes locaux, aux É.-U., conformément au code national du gaz ANSI/NFPA 70* ou au Canada, conformément au Code canadien de l'électricité CSA C22.1**.

INSTRUCTIONS DE MISE À LA TERRE : Cet appareil doit être relié à la terre. En cas de mauvais fonctionnement ou de panne, la mise à la terre réduira le risque de choc électrique en fournissant un itinéraire de moindre résistance pour le courant électrique.

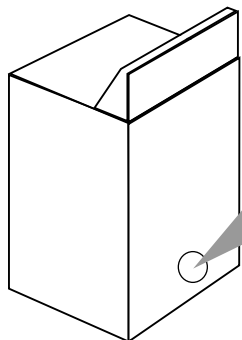
Le cordon d'alimentation doit être branché sur une prise appropriée, installée et reliée à la terre conformément aux codes et règlements locaux.

AVERTISSEMENT - La connexion incorrecte du conducteur pour relier l'appareil à la terre peut causer un risque de choc électrique. Consulter un électricien ou représentant de service qualifié si vous avez des doutes sur la liaison à la terre correcte de l'appareil. Ne pas modifier la fiche fournie avec l'appareil - si elle n'entre pas dans la prise, faire installer une prise appropriée par un électricien qualifié.

Pour obtenir des copies des normes susmentionnées, contacter :

*National Fire Protection Association
 Batterymarch Park
 Quincy, Massachusetts 02269

**CSA International



Gas supply

⚠ WARNING



Explosion Hazard
Use a new AGA or CSA approved gas supply line.
Install a shut-off valve.
Securely tighten all gas connections.
If connected to LP, have a qualified person make sure gas pressure does not exceed 13" water column. Examples of a qualified person include licensed heating personnel, authorized gas company personnel, and authorized service personnel.
Failure to do so can result in death, explosion, or fire.

OBSERVE ALL GOVERNING CODES AND ORDINANCES.

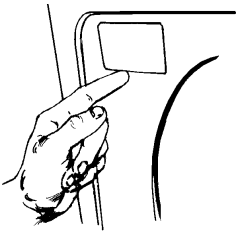
Alimentation en gaz

⚠ WARNING



Risque d'explosion
Utiliser une canalisation neuve d'arrivée de gaz approuvée par AGA ou CSA.
Installer un robinet d'arrêt.
Bien serrer chaque organe de connexion de la canalisation de gaz.
En cas de connexion au gaz propane, demander à une personne qualifiée de s'assurer que la pression de gaz ne dépasse pas 33 cm (13 po) de la colonne d'eau.
Par personne qualifiée, on comprend : le personnel autorisé de chauffage, le personnel autorisée d'une compagnie de gaz et le personnel d'entretien autorisé.
Le non-respect de ces instructions peut causer un décès, une explosion ou un incendie.

RESPECTER LES DISPOSITIONS DE TOUS LES CODES ET RÈGLEMENTS EN VIGUEUR.

**Gas requirements:**

Check that dryer is equipped with the correct burner for the particular type of gas in the home. Burner information will be found on the model/serial rating plate in door well of the dryer. If this information does not agree with the type of gas available, see your dealer.

Natural Gas:

This dryer is equipped for use with NATURAL GAS. It is design-certified by CSA International for L.P. (propane or butane) gases with appropriate conversion.

L.P. Gas:

No attempt shall be made to convert the appliance from the gas specified on the model/serial rating plate for use with a different gas without consulting the serving gas supplier.

In U.S. - Conversion must be done by a qualified service technician. Gas conversion kit part numbers are listed on the gas valve burner base.

In Canada. - Conversion must be made by a licensed technician. Contact your local service branch if you require further assistance.

Burner input requirements:**Elevations up to 3048 m (10,000 feet):**

The design of this dryer has been certified by CSA International and the Canadian Gas Association for use at altitudes up to 3048 m (10,000 feet) above sea level at the B.T.U. rating indicated on the model/serial rating plate. Burner input adjustments are not required when the dryer is operated up to this elevation.

Elevations above 3048 m (10,000 feet):

When installed above 3048 m (10,000 feet), a four percent (4%) reduction of the burner B.T.U. rating shown on the model/serial rating plate is required for each 304.8 m (1,000) foot increase in elevation. For assistance installing dryer above 3048 m (10,000 feet) elevation, contact your serving gas supplier.

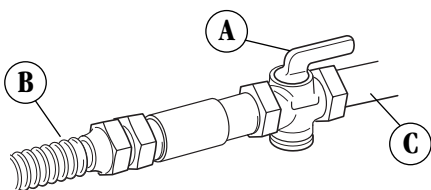
Supply line requirements:

Provide a rigid gas supply line to the dryer location.

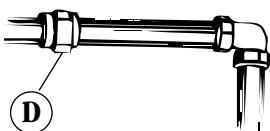
In the U.S.A.: An individual manual shutoff valve must be installed within 1.8 m (6 feet) of the dryer in accordance with the National Fuel Gas Code ANSI Z223.1*.

In Canada: An individual manual shutoff valve must be installed in accordance with the B-149 installation codes, CAN/CGA B-149.1 and B-149.2*.

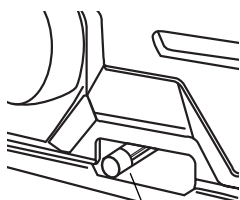
When rigid pipe is used it should be 1/2 inch IPS. When acceptable to the gas supplier and local codes, 3/8-inch approved tubing may be used for lengths under 6.1 m (20 feet). For lengths over 6.1 m (20 feet), larger tubing should be used. Pipe-joint compounds resistant to the action of L.P. gas must be used.



A. shutoff valve "open" position
B. to dryer
C. rigid gas supply line



If using rigid pipe without flexible metal tubing, a combination of pipe fittings, including a union fitting (D), must be used to obtain an in-line connection to the dryer.



red cap
capuchon rouge
union

If local codes permit, it is recommended that new flexible metal tubing, design-certified by AGA or CSA, be used for connecting the appliance to the rigid gas supply line. (The gas pipe which extends through the lower rear of the appliance has 3/8-inch male pipe thread.)

A 1/8-inch NPT plugged tapping, accessible for test gauge connection, must be installed immediately upstream of the gas supply connection to the dryer.

The dryer and its individual shutoff valve must be disconnected from the gas supply piping system during any pressure testing of that system at test pressures in excess of 1/2 psi.

The dryer must be isolated from the gas supply piping system by closing its individual manual shutoff valve during any pressure testing of the gas supply piping system at test pressures equal to or less than 1/2 psi.

Copies of the standards listed may be obtained from:

*CSA International
8501 East Pleasant Valley Road
Cleveland, Ohio 44131-5575

Spécifications de l'alimentation en gaz :

Vérifier que la sècheuse est équipée du brûleur convenable, correspondant au gaz spécifique qui alimente l'habitation. L'information sur le brûleur se trouve sur la plaque signalétique dans le logement de la porte de la sècheuse. Si cette information ne correspond pas au type de gaz disponible, consulter le concessionnaire.

Gaz naturel :

La sècheuse est équipée pour l'alimentation au GAZ NATUREL. Sa conception est homologuée par CSA International pour l'alimentation au propane ou butane (gaz liquéfiés), avec conversion appropriée.

Gaz liquéfié :

Ne pas entreprendre de convertir l'appareil pour l'utilisation d'un gaz différent de celui indiqué sur la plaque signalétique sans d'abord consulter le fournisseur de gaz.

Aux É.-U. - Un technicien qualifié doit effectuer la conversion. Les numéros des pièces nécessaires pour la conversion sont mentionnés sur la base de la valve du brûleur.

Au Canada. - Un technicien qualifié doit effectuer la conversion. Contacter votre succursale de service locale pour plus d'assistance.

Caractéristiques d'alimentation du brûleur :**Altitude inférieure à 3048 m (10 000 pieds)**

La conception de cette sècheuse a été homologuée par CSA International pour l'utilisation jusqu'à une altitude de 3048 m (10 000 pieds) au-dessus du niveau de la mer, pour le débit thermique indiqué sur la plaque signalétique. Aucun réglage du brûleur n'est nécessaire lorsque la sècheuse est utilisée à une altitude inférieure à cette valeur maximale.

Altitude supérieure à 3048 mètres (10 000 pieds) :

Si la sècheuse doit être utilisée à une altitude supérieure à 3048 mètres (10 000 pieds), on doit réduire de 4 % le débit thermique du brûleur indiqué sur la plaque signalétique pour chaque tranche de 304,8 m (1000 pieds) d'augmentation de l'altitude. Consulter le fournisseur de gaz pour obtenir de l'aide au sujet de l'installation de la sècheuse à une altitude supérieure à 3048 mètres (10 000 pieds).

Spécifications de la canalisation d'alimentation :

Installer une canalisation de gaz rigide jusqu'à l'emplacement d'installation de la sècheuse.

Aux É.-U. : Un robinet d'arrêt manuel indépendant doit être installé en deçà de 1,8 m (6 pi) de la sècheuse conformément au code national du gaz ANSI Z223.1*.

Au Canada : Un robinet d'arrêt manuel indépendant doit être installé conformément aux codes d'installation B-149, CAN/CGA-B149.1 et B-149.2*.

Pour une tuyauterie rigide, utiliser des tuyaux de 1/2 po IPS. Lorsque ceci est acceptable par le fournisseur de gaz et les codes locaux, on peut utiliser du conduit homologué de 3/8 po pour une longueur inférieure à 6,1 m (20 pi). Pour une longueur supérieure à 6,1 m (20 pi), utiliser du conduit de plus gros diamètre. Assurer l'étanchéité des connexions avec un composé d'étanchéité résistant au gaz propane.

A. robinet d'arrêt - position d'ouverture
B. vers la sècheuse
C. canalisation rigide d'arrivée de gaz

Lors de l'utilisation d'un tuyau rigide sans tube métallique flexible, pour réaliser un raccordement aligné de la sècheuse on doit utiliser une combinaison de raccords de tuyauterie, dont un raccord d'union (D).

Si le code local le permet, on recommande l'emploi d'un conduit métallique flexible neuf de conception homologuée par AGA ou CSA pour le raccordement de la sècheuse à la canalisation d'arrivée de gaz rigide. (Le raccord qui dépasse à l'arrière/en bas de la sècheuse comporte un filetage mâle de 3/8 po.)

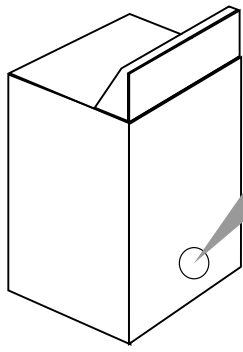
On doit installer un raccord de connexion obturé par un bouchon 1/8 po NPT, accessible pour le raccordement d'un manomètre de test, immédiatement en amont du point de connexion de la canalisation de gaz à la sècheuse.

Lors de tout test de pressurisation du système à une pression supérieure à 1/2 po², on doit déconnecter la sècheuse et son robinet d'arrêt individuel de la tuyauterie de l'alimentation en gaz.

Lors de tout test de pressurisation de la canalisation d'alimentation en gaz à une pression de test égale ou inférieure à 1/2 lb/po², on doit fermer le robinet d'arrêt manuel de la sècheuse pour isoler la sècheuse de la canalisation d'alimentation en gaz.

Pour obtenir des copies des normes susmentionnées, contacter :

*CSA International
8501 East Pleasant Valley Road
Cleveland, Ohio 44131-5575



Exhaust

⚠ WARNING



Fire Hazard

**Use a heavy metal vent.
Do not use a plastic vent.
Do not use a metal foil vent.
Failure to follow these instructions can result in death or fire.**

- Do Not use non-metal flexible vent, metal vent that is smaller than four inches (10.2 cm) in diameter or exhaust hoods with magnetic latches.
- Do Not exhaust dryer into any gas vent, chimney, furnace, cold air vent, wall, ceiling, concealed space of a building, attic or crawl space, or any other vent used for venting.
- Do Not install flexible vent in enclosed walls, ceilings or floors.

Important: Observe all governing codes and ordinances.

Exhaust your dryer to the outside. Moisture and lint indoors may cause:

- Lint to gather around the dryer where it can be fuel for a fire.
- Moisture damage to woodwork, furniture, paint, wallpaper, carpet, etc.
- Housecleaning problems and health problems.

Dura Safe™ venting products are recommended and are available from your dealer.

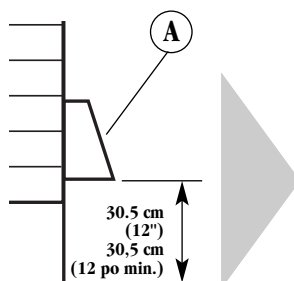
10.2-cm (four-inch) diameter vent is required.

Rigid or flexible metal exhaust vent must be used. Do Not use plastic or metal foil vent.

Use a heavy metal vent. Do Not use plastic or metal foil vent.

Rigid metal vent is recommended to prevent crushing and kinking.

Flexible metal vent must be fully extended and supported when the dryer is in its final position. Remove excess flexible vent to avoid sagging and kinking that may result in reduced air flow.



An exhaust hood (A) should cap the exhaust vent to prevent rodents and insects from entering the home.

Exhaust outlet hood must be at least 30.5 cm (12 inches) from the ground or any object that may be in the path of the exhaust (such as flowers, rocks or bushes, etc.).

If using an existing exhaust system, clean lint from entire length of system and make sure exhaust hood is not plugged with lint. Replace any vinyl or metallized plastic foil vent with rigid metal or flexible metal vent.

Use clamps to seal all joints. Do Not use duct tape, screws or other fastening devices that extend into the interior of the vent to secure vent.

Service check: Back pressure in any exhaust system used must not exceed 0.6 inches in water column measured with an incline manometer at the point that exhaust vent connects to dryer.

Circuit de décharge

⚠ AVERTISSEMENT



Risque d'incendie

**Utiliser un évent en métal lourd.
Ne pas utiliser un évent en plastique.
Ne pas utiliser un évent en feuille métallique.
Le non-respect de ces instructions peut causer un décès ou un incendie.**

- Ne pas utiliser un conduit flexible non métallique, un conduit métallique de diamètre inférieur à 10,2 cm (4 po) ou des clapets à fermeture magnétique.
- Ne pas connecter le circuit de décharge à un conduit d'évacuation des gaz brûlés, à une cheminée, au conduit d'air froid d'un système de chauffage, grenier ou vide sanitaire ou tout autre conduit utilisé pour l'aération.
- Ne pas installer le conduit flexible dans les cavités fermées des murs, plafonds ou planchers.

Important : Respecter toutes les prescriptions des codes et règlements en vigueur.

Relier la décharge de la sècheuse à l'extérieur. Le rejet d'humidité et de charpie à l'intérieur peut provoquer :

- Accumulation de charpie près de la sècheuse, et risque d'incendie.
- Détérioration par l'humidité des boiseries, meubles, peintures, papiers peints, tapis, etc.
- Problèmes de nettoyage et problèmes de santé.

Les produits d'évacuation Dura Safe™ sont recommandés et sont disponibles de votre concessionnaire.

Pour l'obtention du meilleur rendement, utiliser un conduit de diamètre de 10,2 cm (4 po).

Utiliser uniquement un conduit métallique rigide ou flexible. Ne pas utiliser un conduit de plastique ou en feuille métallique.

Utilisez un conduit métallique lourd. Ne pas utiliser un conduit de plastique ou en feuille métallique.

On recommande l'emploi d'un conduit métallique rigide (moins de risque d'écrasement ou de déformation).

Un **conduit métallique flexible** doit être totalement déployé et soutenu lorsque la sècheuse est à sa position finale. Enlever tout excès de conduit flexible pour éviter tout affaissement/déformation susceptible de réduire la capacité d'évacuation.

Terminer le **conduit d'évacuation** par un clapet de décharge (A) qui empêchera le retour vers la sècheuse de l'air expulsé.

Le **clapet de décharge** doit être situé à au moins 30,5 cm (12 po) au-dessus du sol ou de tout autre objet susceptible de se trouver sur le trajet de l'air humide rejeté (par exemple fleurs, roches ou arbustes, etc.)

Lors de l'utilisation d'un système de décharge existant, nettoyer et éliminer la charpie sur toute la longueur du système et veiller à ce que le clapet de décharge ne soit pas obstrué par une accumulation de charpie. Remplacer tout conduit de vinyle ou plastique métallisé par un conduit métallique flexible ou rigide.

Utiliser des brides pour sceller tous les joints. Ne pas utiliser de ruban adhésif pour conduit, des vis ou autres dispositifs de fixation qui se prolongent à l'intérieur du conduit pour fixer celui-ci.

Contrôle du fonctionnement : La rétropression générée par un système de décharge ne doit pas dépasser 1,5 cm (0,6 po) (colonne d'eau), ceci étant mesuré avec un manomètre approprié au point de raccordement du conduit à la sècheuse.

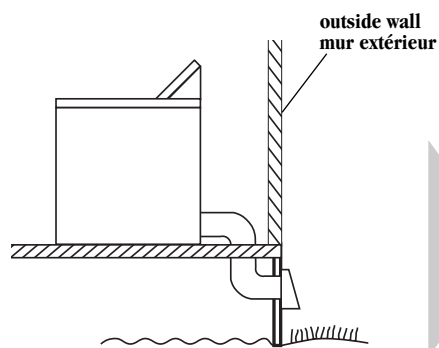
Mobile home installation requirements

If codes permit, this dryer is suitable for mobile home installations. The installation of the dryer must conform to the U.S. Manufactured Home Construction and Safety Standard, Title 24 CFR, Part 3280 (formerly the Federal Standard for Mobile Homes Construction and Safety, Title 24, HUD Part 280) or latest edition, or in Canada to CAN/CSA – Z 240 MH.

The dryer must be fastened to the floor.

Order Mobile Home Installation Kit, Part No. 346764, from your dealer. Kit includes the necessary fastening hardware and detailed installation instructions. Metal exhaust system is also available through your dealer.

Special provisions must be made for the introduction of outside air into the dryer when installed in a mobile home. The area of any opening for the introduction of outside air (such as a nearby window) should be at least twice as large as the dryer exhaust opening.



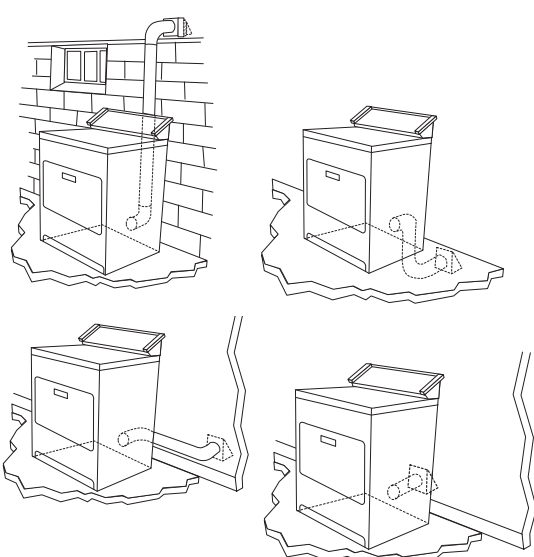
The exhaust vent must be securely fastened to a non-combustible portion of the mobile home structure and must not terminate beneath the mobile home.

Plan the exhaust vent installation

Route the vent

The exhaust outlet is located at the center of the rear of the dryer.

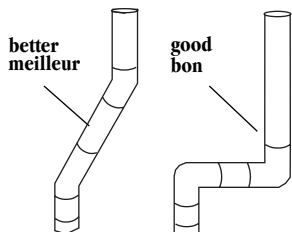
The exhaust vent can be routed up, down, left, right or straight out the back of the dryer. See "Recessed area/closet installation" section, Page 3, for space requirements.



exhaust air flow
débit de décharge

better
meilleur

good
bon



Select the route that will provide the straightest and most direct path outdoors. Plan the installation to use the fewest number of elbows and turns. Avoid making 90° turns.

When using elbows or making turns, allow as much room as possible. Bend vent gradually to avoid kinking.

Determine vent length

The maximum length of the exhaust system depends upon:

- the type of vent (rigid or flexible metal).
- the number of elbows used.

1. See the exhaust vent length chart that matches your type hood for the maximum vent lengths you can use.

Do not use vent runs longer than specified in exhaust vent length charts.

Exhaust systems longer than specified will:

- Accumulate lint creating a potential fire hazard.
- Shorten the life of the dryer.
- Reduce performance, resulting in longer drying times and increased energy usage.

2. Determine the number of elbows you will need.

3. In the column listing the type of metal vent you are using (rigid or flexible), find the maximum length of metal vent on the same line as the number of elbows.

4. Determine the number of 10.2-cm (4-inch) diameter vent clamps required.

The maximum length using a 5.1 cm x 15.2 cm (2" x 6") rectangular vent with 2 elbows and a 6.4 cm (2-1/2") exhaust hood is 2.4 m (8 ft.).

For exhaust systems not covered by exhaust vent length charts (such as multiple unit hookups, plenums, and power-assist fans), see Service Manual, Part No. 603197. (To purchase the Service Manual, see your Use and Care Guide for a toll-free telephone number.)

Exigences concernant l'installation dans une habitation mobile

Si les codes le permettent, cette sècheuse convient pour une installation dans une habitation mobile. L'installation de la sècheuse doit être conforme à la Norme de construction et de sécurité des habitations préfabriquées des É.-U., Titre 24 CFR, partie 3280 (anciennement Norme fédérale de construction et de sécurité des habitations préfabriquées, Titre 24 HUD, partie 280) ou la plus récente édition ou au Canada, conforme à la norme CAN/CSA – Z240 MH.

Il faut que la sècheuse soit fixée au plancher.

Commander l'ensemble d'installation pour habitation mobile (pièce no 346764) chez le concessionnaire. L'ensemble contient les organes de fixation nécessaires et les instructions d'installation détaillées. On peut également obtenir auprès du concessionnaire les composants nécessaires pour le conduit d'évacuation métallique.

Il faut prendre des dispositions spéciales pour l'apport d'air de l'extérieur dans la sècheuse lors d'une installation dans une habitation mobile. La surface de toute ouverture pour l'apport d'air extérieur (telle qu'une fenêtre à proximité) devrait être au moins deux fois plus grande que l'ouverture de décharge de la sècheuse.

Le conduit d'évacuation doit être fixé solidement à une partie non combustible de la structure de l'habitation mobile et ne doit pas se terminer sous l'habitation mobile.

Planification de l'installation du circuit de décharge

Itinéraire du conduit

La bouche de décharge est située à l'arrière de la sècheuse, au centre.

On peut acheminer le conduit d'évacuation par le haut, par le bas, par la gauche, par la droite, ou en ligne droite depuis l'arrière de la sècheuse. Voir les instructions d'installation dans un encastrement ou un placard à la page 3, pour l'espace de dégagement minimum.

Choisir l'itinéraire d'acheminement vers l'extérieur qui sera le plus direct et le plus rectiligne. Planifier l'installation pour introduire le nombre minimal de coudes et changements de direction. Éviter les changements de direction à 90°.

Si des coudes sont utilisés pour les changements de direction, prévoir autant d'espace que possible. Plier le conduit graduellement pour éviter de le déformer.

Longueur du conduit

La longueur maximale du circuit de décharge dépend de plusieurs facteurs :

- le type de conduit (métal rigide ou flexible).
- le nombre de coudes incorporés au circuit.

1. Consulter le tableau correspondant au type de clapet de décharge utilisé pour déterminer la longueur maximale de conduit utilisable.

Ne pas installer un conduit de longueur supérieure à la valeur spécifiée dans le tableau.

Si la longueur du circuit est supérieure à la valeur spécifiée dans le tableau, on observera :

- Accumulation de charpie et risque d'incendie.
- Réduction de la longévité de la sècheuse.
- Réduction du rendement, avec temps de séchage plus long et plus grande consommation d'énergie.

2. Déterminer le nombre de coudes nécessaires.

3. Dans la colonne correspondant au type de conduit métallique utilisé (rigide ou flexible), identifier la longueur maximale de conduit métallique sur la ligne correspondant au nombre de coudes.

4. Déterminer le nombre de brides requises pour le conduit de 102 mm (4 po) de diamètre.

Pour une installation faite de conduits rectangulaires de 51 mm x 152 mm (2 po x 6 po) et comportant 2 coudes et un clapet de décharge de 64 mm (2-1/2 po), la longueur maximale de conduit est 2,4 m (8 pi).

Pour un circuit de décharge qui n'est pas couvert par les tableaux (par exemple système avec raccordement de plusieurs sècheuses, ventilateurs et systèmes avec ventilateur), consulter le manuel de service, article no 603197. (Pour l'achat du manuel de service, trouver le numéro d'appel sans frais dans le Guide d'utilisation et d'entretien).

Preferred —
Préférable —

When you have a (10.2 cm) 4" hood ...
Pour clapet de décharge de 102 mm (4 po)

Number of 90° elbows Nombre de coudes à 90°	Maximum length of 10.2 cm (4") diameter metal vent Longueur maximale de conduit métallique de 102 mm (4 po)	
	Rigid Conduit rigide	Flexible (fully extended) Conduit flexible (complètement déployé)
0	19.5 m (64 ft.) 19,5 m (64 pi)	11.0 m (36 ft.) 11,0 m (36 pi)
1	16.5 m (54 ft.) 16,5 m (54 pi)	9.4 m (31 ft.) 9,4 m (31 pi)
2	13.4 m (44 ft.) 13,4 m (44 pi)	8.2 m (27 ft.) 8,2 m (27 pi)
3	10.7 m (35 ft.) 10,7 m (35 pi)	7.6 m (25 ft.) 7,6 m (25 pi)
4	8.2 m (27 ft.) 8,2 m (27 pi)	7.0 m (23 ft.) 7,0 m (23 pi)

Acceptable —
Acceptable —

When you have a (6.4 cm) 2-1/2" hood ...
Pour clapet de décharge de 64 mm (2-1/2 po)...

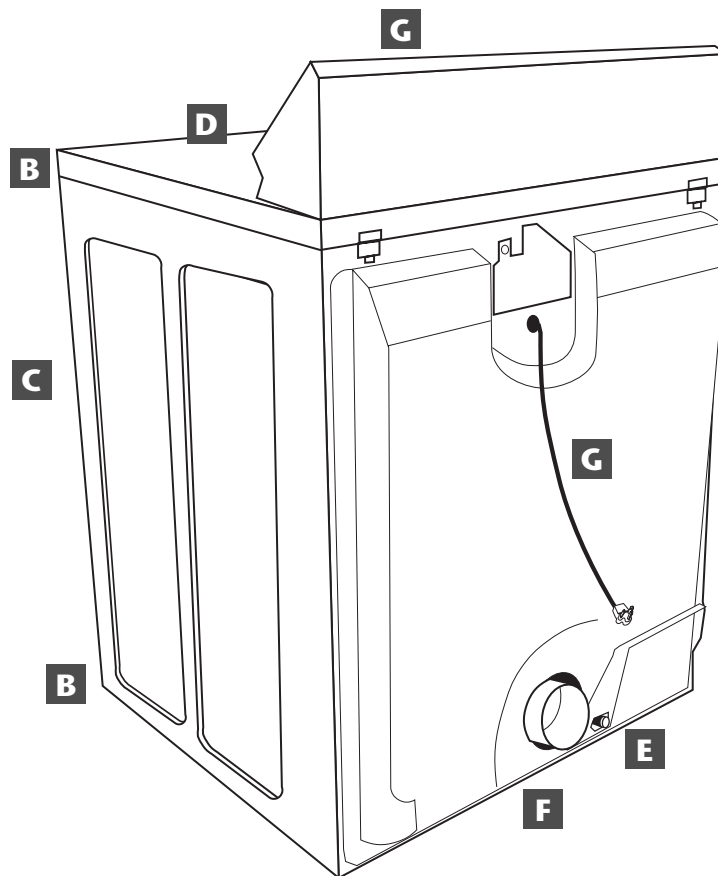
Number of 90° elbows Nombre de coudes à 90°	Maximum length of 10.2 cm (4") diameter metal vent Longueur maximale de conduit métallique de 102 mm (4 po)	
	Rigid Conduit rigide	Flexible (fully extended) Conduit flexible (complètement déployé)
0	17.7 m (58 ft.) 17,7 m (58 pi)	8.5 m (28 ft.) 8,5 m (28 pi)
1	14.6 m (48 ft.) 14,6 m (48 pi)	7.0 m (23 ft.) 7,0 m (23 pi)
2	11.6 m (38 ft.) 11,6 m (38 pi)	5.8 m (19 ft.) 5,8 m (19 pi)
3	8.8 m (29 ft.) 8,8 m (29 pi)	5.2 m (17 ft.) 5,2 m (17 pi)
4	6.4 m (21 ft.) 6,4 m (21 pi)	4.6 m (15 ft.) 4,6 m (15 pi)

Installation steps Étapes d'installation

See installation steps for details.
Pour les détails, voir les étapes d'installation.

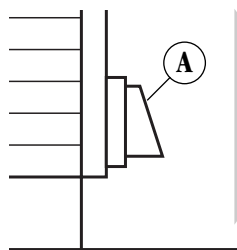
If installing washer and dryer, install dryer first.
SLIDE DRYER ONTO CARDBOARD OR HARDBOARD BEFORE MOVING ACROSS TO PREVENT FLOOR DAMAGE.

Dans le cas d'installation d'un ensemble laveuse-sécheuse, installer d'abord la sécheuse.
PLACER LA SÉCHEUSE SUR UNE FEUILLE DE CARTON OU DE PANNEAU DUR AVANT DE LA DÉPLACER, POUR ÉVITER D'ENDOMMAGER LE PLANCHER.



A

Install vent system



Put on safety glasses and gloves.

Install exhaust hood (A). Use caulking compound to seal exterior wall opening around exhaust hood.

Connect exhaust vent to hood. (Exhaust vent MUST fit inside hood.) Secure vent to hood with 10.2-cm (4-inch) clamp.

Run exhaust vent to dryer location. Use the straightest path possible. Avoid 90° turns. Use clamps to seal all joints.

Installation des conduits

Porter des gants et des lunettes de sécurité.

Installer le clapet de décharge (A). Calfeutrer l'ouverture murale à l'extérieur autour du clapet de décharge.

Raccorder le conduit d'évacuation au clapet. (Le conduit DOIT être inséré à l'intérieur du manchon du clapet). Fixer ensemble le conduit et le clapet avec une bride de 102 mm (4 po).

Acheminer le conduit d'évacuation jusqu'à l'emplacement de la sécheuse. Utiliser l'itinéraire le plus rectiligne possible. Éviter les changements de direction de 90°. Utiliser des brides pour sceller tous les joints.

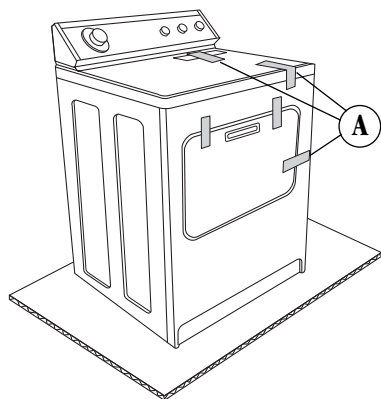
B

Prepare dryer

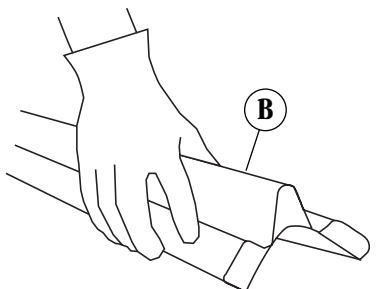
⚠ WARNING

Excessive Weight Hazard

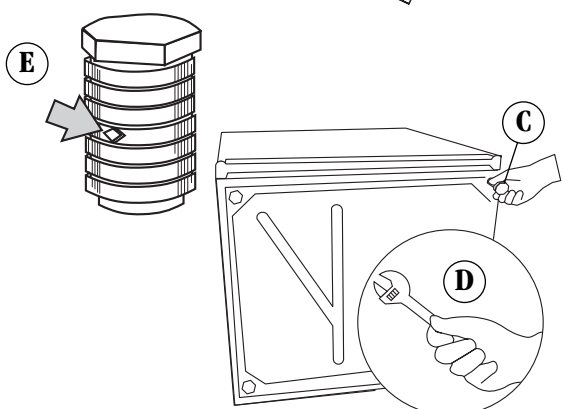
Use two or more people to move and install dryer.
Failure to do so could result in back or other injury.



Remove tape from dryer cabinet (A). Open dryer door and remove tape from dryer drum. (Not all dryer drums are taped.) Remove drying rack, if included. Turn dryer drum counterclockwise to make sure all tape was removed. Wipe drum with damp cloth to remove any dust.



Take two cardboard corners (B) from dryer carton and place them on floor in back of dryer. Firmly grasp body of dryer and gently lay it on its back on the cardboard corners.



Start to screw legs (C) into holes by hand. Use an adjustable wrench (D) or 1" hex-head socket wrench to finish turning legs until you reach the ridge with the diamond marking (E).

Stand dryer up on cardboard or hardboard.

Préparation de la sécheuse

⚠ AVERTISSEMENT

Risque de poids excessif

Deux personnes ou plus doivent déplacer ou installer la sécheuse.

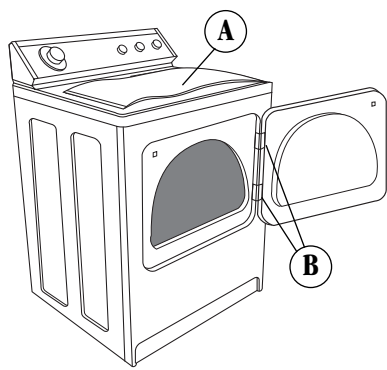
Le non-respect de cette instruction peut causer une blessure au dos ou d'autres blessures.

Enlever les morceaux de ruban adhésif sur la caisse de la sécheuse (A). Ouvrir la porte de la sécheuse; enlever les rubans adhésifs qui immobilisent le tambour (ce n'est pas le cas pour toutes les sécheuses). Retirer la grille de séchage s'il y en a une. Faire tourner le tambour dans le sens antihoraire pour vérifier que tous les rubans adhésifs ont été enlevés. Essuyer la surface du tambour avec un linge humide pour éliminer toute trace de poussière.

Prendre deux cornières de carton de l'emballage (B); placer celles-ci sur le sol à l'arrière de la sécheuse. Saisir fermement la caisse de la sécheuse pour la faire basculer, et la reposer doucement sur le dos, sur les cornières de carton.

Engager manuellement les vis des pieds dans les trous (C). Utiliser une clé à molette (D) ou une clé à douille hexagonale de 25 mm (1 po) pour visser les pieds jusqu'au symbole de repérage (losange) (E).

Redresser la sécheuse, sur la feuille de carton ou de panneau dur.



C

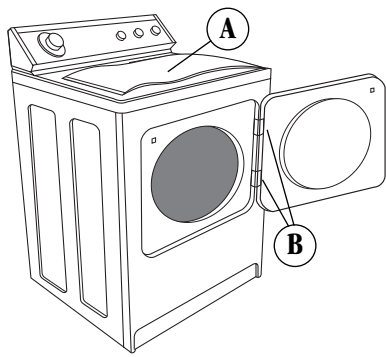
Changing door swing

Available on Super-wide side-swing and Large side-swing door models only.

If not reversing door swing, skip ahead to "Level and exhaust dryer" steps.

Be careful not to scratch or chip paint.

Place a large towel or soft cloth (A) on top of dryer.



Open dryer door. Remove bottom screws from cabinet side of hinges (B). Loosen (do not remove) top screws from cabinet side of hinges.

Lift door until top screws in cabinet are in large part of hinge slot. Pull door forward off screws. Set door (handle side up) on top of dryer. Remove top screws from cabinet.

Complete door swing change following the instructions for your type door.

Changement du sens d'ouverture de la porte

Ceci est possible pour les modèles comportant une porte à pivotement latéral «extra-large» ou «large». S'il n'est pas nécessaire de changer le sens de l'ouverture de la porte, passer à l'étape «Mise d'aplomb et raccordement du circuit de décharge».

Veiller à ne pas érafler ou endommager la peinture.

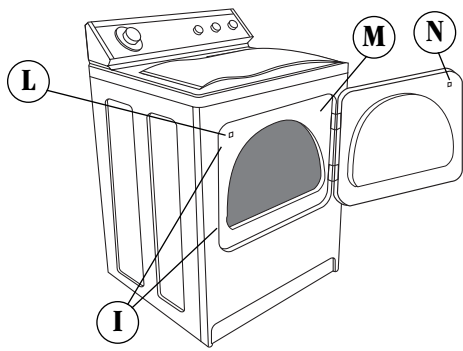
Placer une grande serviette ou un autre linge doux (A) sur la sècheuse.

Ouvrir la porte de la sècheuse. Ôter les vis inférieures fixant les charnières (B) sur la caisse. Desserrer (sans les ôter) les vis supérieures fixant les charnières sur la caisse. Soulever la porte suffisamment pour que les vis supérieures de la caisse se trouvent dans la partie élargie des trous des charnières. Tirer la porte vers l'avant pour la dégager des vis. Placer la porte (poignée vers le haut) sur la table de la sècheuse. Ôter les vis supérieures de la caisse.

Terminer le chargement conformément aux instructions correspondant au type de porte.

Super-wide side-swing door

Porte super large, à pivotement latéral

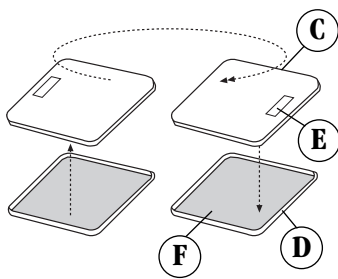


Remove screws attaching hinges to door.

Remove screws at top, bottom and side of door. Holding door over towel on dryer, grasp sides of outer door and carefully lift to separate it from inner door. Do NOT pry apart with putty knife. Do NOT pull on door seal or plastic door catches.

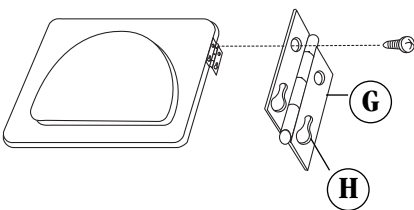
Ôter les vis fixant les charnières sur la porte.

Ôter les vis au sommet, en bas et sur le côté de la porte. Tout en tenant la porte sur la serviette sur la sècheuse, saisir les côtés du composant externe de la porte et soulever prudemment pour le séparer du composant interne de la porte. Ne PAS essayer de séparer les deux parties avec un couteau à mastic. Ne PAS tirer sur le joint de la porte ou sur les loquets de plastique de la porte.



Turn and reattach outer door panel (C) to inner door panel (D) so handle is (E) on the side where hinges were just removed. Be careful to keep cardboard spacer (F) centered between doors.

Réorienter le panneau externe (C) et réassembler celui-ci avec le panneau interne (D) de manière à ce que la poignée (E) soit orientée vers le côté où les charnières ont été enlevées. Veiller à maintenir en place entre les deux composants la plaque d'espacement de carton (F).

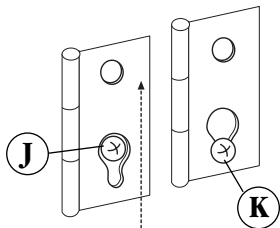


Attach door hinge (G) to door so large part of hinge slot (H) is at bottom of hinge.

Carefully remove 4 hinge hole plugs (I) on left side of cabinet. Insert plugs in hinge holes on right side of cabinet.

Fixer chaque charnière (G) sur la porte de telle manière que la partie élargie (H) des trous soit orientée vers le bas.

Ôter prudemment les quatre bouchons d'obturation des trous (I) sur le côté gauche de la caisse. Insérer ces bouchons dans les trous de fixation des charnières sur le côté droit de la caisse.



Insert screws in bottom holes on left side of cabinet. Tighten screws halfway. Position door so large end of door hinge slot (J) is over screws. Slide door up so screws are in bottom of slots (K). Tighten screws. Insert and tighten top screws in hinges.

Insérer les vis dans les trous inférieurs sur le côté gauche de la caisse. Visser les vis sur la moitié de leur longueur. Positionner la porte pour placer la partie élargie (J) des trous des charnières au niveau des vis. Soulever la porte pour que chaque vis soit insérée dans la partie étroite (K) du trou. Serrer les vis. Insérer et serrer les vis supérieures des charnières.

Remove door strike (L) from cabinet. Remove door strike plug (M). Insert door strike in new hole and secure with screw. Insert door strike plug in original door strike hole and secure with screw.

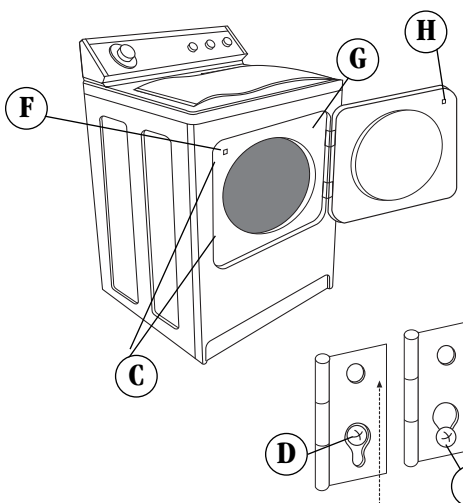
Détacher la gâche de porte (L) de la caisse. Ôter le bouchon d'obturation (M) correspondant à la gâche. Insérer la gâche de porte dans le nouveau trou; fixer celle-ci avec la vis. Insérer le bouchon d'obturation dans le trou à l'emplacement original de la gâche de porte; serrer avec une vis.

Close door and check that door strike aligns with door catch (N). If door does not close completely, slide door catch left or right within slot until strike snaps into catch.

Fermer la porte; vérifier que la gâche de la porte est alignée avec le loquet (N). S'il n'est pas possible de fermer complètement la porte, déplacer la gâche de porte vers la gauche ou vers la droite dans son logement jusqu'à ce qu'elle puisse accrocher le loquet.

Large side swing door

Grande porte, à pivotement latéral



Carefully remove 4 hinge hole plugs (C) on left side of cabinet. Insert plugs in hinge holes on right side of cabinet.

Insert screws in bottom holes on left side of cabinet. Tighten screws halfway. Position door so large end of door hinge slot (D) is over screws. Slide door up so screws are in bottom of slots (E). Tighten screws. Insert and tighten top screws in hinges.

Remove door strike (F) from cabinet. Remove door strike plug (G). Insert door strike in new hole and secure with screw. Insert door strike plug in original door strike hole and secure with screw.

Close door and check that door strike aligns with door catch (H). If door does not close completely, slide door catch left or right within slot until strike snaps into catch.

Ôter prudemment les quatre bouchons d'obturation des trous (C) sur le côté gauche de la caisse. Insérer ces bouchons dans les trous de fixation des charnières sur le côté droit de la caisse.

Insérer les vis dans les trous inférieurs sur le côté gauche de la caisse. Visser les vis sur la moitié de leur longueur. Positionner la porte pour placer la partie élargie des trous des charnières (D) au niveau des vis (E). Soulever la porte pour que chaque vis soit insérée dans la partie étroite du trou. Serrer les vis. Insérer et serrer les vis supérieures des charnières.

Enlever la gâche de porte (F) de la caisse. Ôter le bouchon d'obturation (G) correspondant à la gâche. Insérer la gâche de porte dans le nouveau trou; fixer celle-ci avec la vis. Insérer le bouchon d'obturation dans le trou à l'emplacement original de la gâche de porte; serrer avec une vis.

Fermer la porte; vérifier que la gâche de la porte est alignée avec le loquet (H). S'il n'est pas possible de fermer complètement la porte, déplacer la gâche de porte vers la gauche ou vers la droite dans son logement jusqu'à ce qu'elle puisse accrocher le loquet.

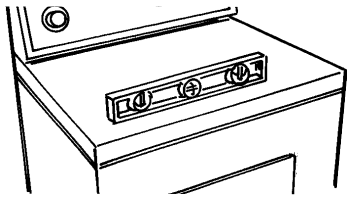
D

Level dryer

Dryer must be level to reduce noise and assure proper performance.

Slide dryer onto cardboard or hardboard before moving across floor to prevent floor damage.

Move dryer close to its permanent location. Leave enough room to connect exhaust vent. Remove cardboard or hardboard from under dryer.



Check levelness of dryer by placing a level on top of dryer, first side to side, then front to back. If dryer is not level, adjust dryer legs up or down.

If legs are not long enough to level dryer, order Extended Dryer Feet Kit, Part No. 279810 (sold two legs per kit), from your dealer.

Réglage de l'aplomb

On doit ajuster l'aplomb de la sècheuse pour minimiser le bruit et garantir un rendement optimal.

Placer la sècheuse sur une feuille de carton ou de panneau dur avant de la déplacer, pour éviter d'endommager le plancher.

Déplacer la sècheuse jusqu'à son emplacement d'installation permanent. Laisser suffisamment d'espace libre pour le raccordement du conduit de décharge. Retirer la feuille de carton ou de panneau dur de dessous la sècheuse.

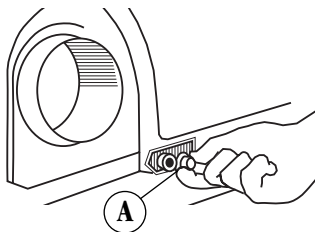
Contrôler l'aplomb avec un niveau placé sur la table de la sècheuse; contrôler l'aplomb transversalement et dans le sens avant/arrière. Si la sècheuse n'est pas d'aplomb, ajuster la longueur des pieds.

Si les pieds ne sont pas suffisamment longs pour permettre un bon réglage de l'aplomb de la sècheuse, commander l'ensemble de pieds longs, pièce no 279810 (deux pieds par ensemble), chez un concessionnaire.

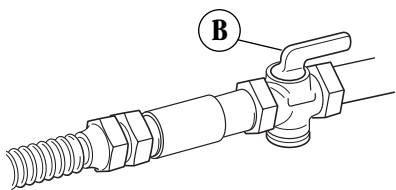
E

Make gas connection

Remove the red cap (A) from the gas pipe.



Connect gas supply to dryer. Use pipe-joint compound resistant to the action of L.P. gas for gas connections. If flexible metal tubing is used, be certain there are no kinks.



Turn the shutoff valve (B) in the gas supply line to the "open" position.

Use a brush and liquid detergent to test all external gas connections for leaks. Bubbles around connections will indicate a leak. If a leak appears, shut off gas valve controls and tighten connections. Then check connections again.

Raccordement à la canalisation de gaz

Ôter le capuchon rouge (A) du tuyau de raccordement.

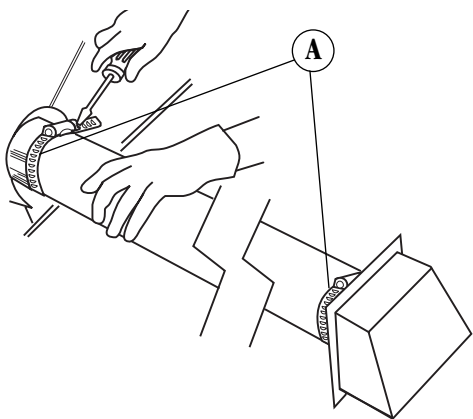
Raccorder la canalisation de gaz à la sècheuse. Pour les connexions, utiliser un composé d'étanchéité résistant au propane. Si on utilise un conduit de raccordement métallique flexible, veiller à ce qu'il ne soit pas écrasé ou déformé.

Ouvrir le robinet d'arrêt (B) de la canalisation d'arrivée de gaz.

Pour rechercher des fuites au niveau des connexions, badigeonner les connexions avec un pinceau imbibé de détergent liquide. La formation de bulles au niveau d'une connexion indiquera une fuite. S'il y a des indices de fuite, fermer le robinet d'arrêt et resserrer les connexions. Ensuite, tester de nouveau pour rechercher des fuites.

F

Exhaust dryer



Using a 10.2-cm (4-inch) clamp (A), connect exhaust vent to exhaust outlet in dryer. If connecting to existing exhaust vent, make sure the vent is clean.

The dryer exhaust vent **must** fit over the dryer exhaust outlet and inside the exhaust hood.

Make sure exhaust vent is secured to exhaust hood with a 10.2-cm (4-inch) clamp.

Move dryer into final position. Do not crush or kink exhaust vent. Make sure dryer is level.

Raccordement de la décharge à l'extérieur

Au moyen d'une bride (A) de 102 mm (4 po), raccorder le conduit d'évacuation à la bouche de décharge de la sècheuse. Si le raccord est effectué sur un conduit d'évacuation existant, s'assurer que le conduit est propre.

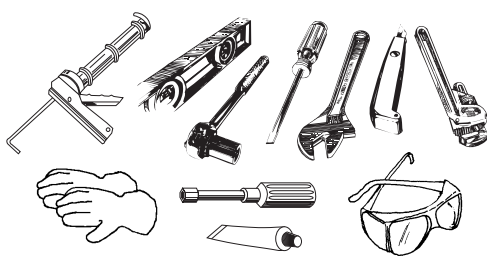
Le conduit d'évacuation **doit** s'emboîter par-dessus la bouche de décharge de la sècheuse et à l'intérieur du clapet de décharge.

S'assurer que le conduit d'évacuation est fixé au clapet de décharge à l'aide d'une bride de 102 mm (4 po).

Déplacer la sècheuse à son emplacement final. Ne pas écraser ni déformer le conduit d'évacuation. S'assurer que la sècheuse est d'aplomb.

G

Check operation



Check that you:

- ✓ did not skip any steps.
- ✓ installed all parts.
- ✓ properly installed dryer legs.
- ✓ leveled dryer.
- ✓ have all the tools you started with.

Plug power supply cord (A) into grounded outlet (B). Turn power supply on.

Read the Use and Care Guide to fully understand your new dryer. Select a full heat cycle (not the air cycle) and start dryer. After five minutes, open dryer door. You should feel heat inside dryer.

If the burner did not ignite and you do not feel heat inside the dryer, shut the dryer off for 5 minutes. Then check that:

- ✓ controls are set in a running or "On" position.
- ✓ start button has been pushed firmly.
- ✓ gas supply line shutoff valve is open.

Repeat 5-minute test. If dryer still does not operate properly, check the following:

- ✓ electrical supply is connected.
- ✓ house fuse is intact and tight; or circuit breaker has not tripped.
- ✓ dryer door is closed.

If dryer makes an unusual noise, check that dryer is level.

Contrôle du fonctionnement

Vérifier ce qui suit :

- ✓ aucune étape n'a été omise.
- ✓ toutes les pièces ont été installées.
- ✓ les pieds de la sècheuse sont convenablement installés.
- ✓ l'aplomb de la sècheuse est correct.
- ✓ tous les outils utilisés sont encore présents.

Brancher le cordon électrique (A) sur une prise de courant (B) reliée à la terre. Rétablir le courant.

Lire attentivement le Guide d'utilisation et entretien pour bien comprendre le fonctionnement de cette nouvelle sècheuse. Sélectionner un programme de séchage avec chaleur (non le programme de séchage à l'air) et mettre la sècheuse en marche. Après cinq minutes, ouvrir la porte de la sècheuse. On devrait sentir la chaleur à l'intérieur.

Si le brûleur ne s'allume pas et si on ne perçoit pas de chaleur à l'intérieur de la sècheuse, arrêter la sècheuse pendant 5 minutes. Ensuite vérifier ce qui suit :

- ✓ organes de commande réglés à une position de marche "On".
- ✓ bouton de mise en marche fermement enfoncé.
- ✓ robinet d'arrêt de la canalisation de gaz ouvert.

Répéter le test de 5 minutes. Si la sècheuse ne fonctionne toujours pas correctement, contrôler ce qui suit :

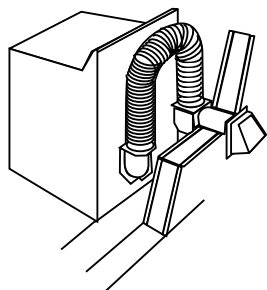
- ✓ raccordement correct au réseau électrique.
- ✓ fusibles de la maison en bon état et bien connectés, ou disjoncteur fermé.
- ✓ porte de la sècheuse fermée.

Si la sècheuse émet un bruit inhabituel, contrôler l'aplomb de la sècheuse.

CRUSH RESISTANT

Dura Safe™ SURE CONNECT™ Vent Kit

Kits Make Installation Easy



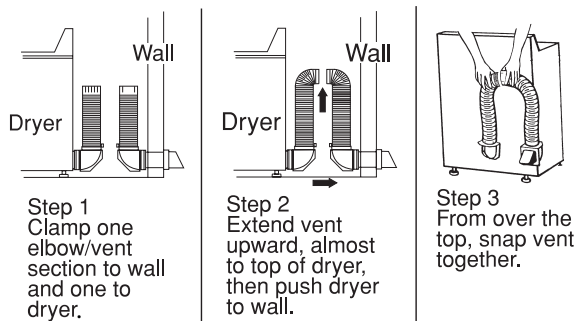
Part #4396028

- ◆ Provides 4 1/2" clearance between dryer and wall
- ◆ Snap-Lock fittings
- ◆ Total kit length 8 feet
- ◆ Additional vent can be snapped between sections for longer runs

Kit Contains:

- 2- 4' vent sections with attached close elbows
- 1- Wall plate for close clearance installations
- 2- 4" clamps

"As easy as 1-2-3"



Step 1
Clamp one elbow/vent section to wall and one to dryer.

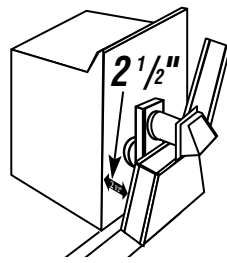
Step 2
Extend vent upward, almost to top of dryer, then push dryer to wall.

Step 3
From over the top, snap vent together.

Dura Safe and Sure Connect are Trademarks of Whirlpool, U.S.A.

Periscopes For Offset Outlets, Tight Installations

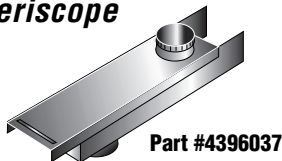
- ◆ Provides 2 1/2" clearance between dryer and wall
- ◆ Great for closet installations
- ◆ 0"-18", 18"-29" or 29"-50" periscopes include one male snap-lock fitting, one extra long draw-band collar and one clamp



0"-18" : Part #4396037
18"-29" : Part #4396011
29"-50" : Part #4396014

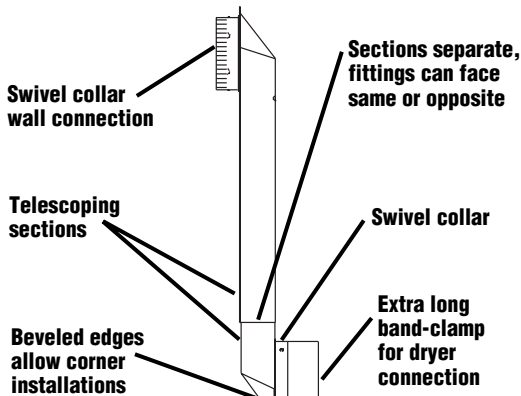
0"-18" Periscope

- ◆ Use when vent outlets overlap or are offset
- ◆ Excess length can be trimmed to fit



Part #4396037

18"-29" and 29"-50" Periscope



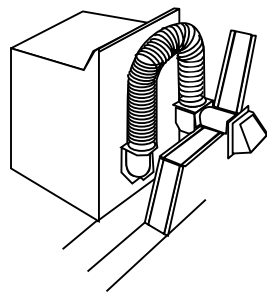
18"-29" : Part #4396011

29"-50" : Part #4396014

RÉSISTANCE À L'ÉCRASEMENT

Dura Safe^{MC} Kit d'évacuation SURE CONNECT^{MC}

Les kits facilitent l'installation



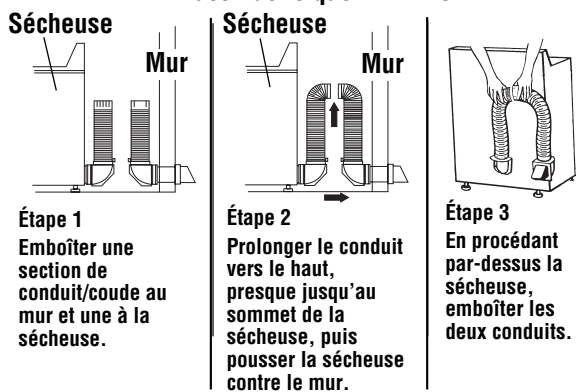
N° de pièce 4396028

- ◆ Procure un espacement de 114 mm (4 1/2 po) entre la sècheuse et le mur
- ◆ Raccords à emboîtement
- ◆ Longueur totale du kit de 2,44 m (8 pi)
- ◆ Un conduit d'évacuation supplémentaire peut être emboîté entre les sections pour les itinéraires plus longs

Contenu du kit :

- 2 - sections de 102 mm (4 po) avec coudes courts joints
- 1 - plaque murale pour les installations à faible espacement
- 2 - brides de 102 mm (4 po)

« Aussi facile que 1 - 2 - 3 »



Étape 1
Emboîter une section de conduit/coude au mur et une à la sècheuse.

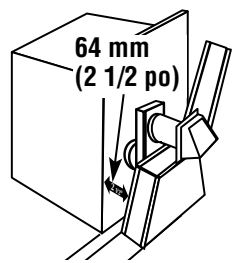
Étape 2
Prolonger le conduit vers le haut, presque jusqu'au sommet de la sècheuse, puis pousser la sècheuse contre le mur.

Étape 3
En procédant par-dessus la sècheuse, emboîter les deux conduits.

Dura Safe et Sure Connect sont des marques déposées de Whirlpool, É.-U.

Périscope pour bouches décentrées, installations serrées

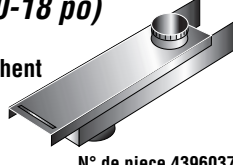
- ◆ Procure un espacement de 64 mm (2 1/2 po) entre la sècheuse et le mur
- ◆ Idéal pour les installations dans un placard
- ◆ Les périscope de 0-45,7 cm (0-18 po), 45,7-73,7 cm (18-29 po) ou 73,7-127 cm (29-50 po) comprennent un raccord mâle à emboîtement, une collerette extra-longue et une bride



n° de pièce
0-45,7 cm (0-18 po) : 4396037
45,7-73,7 cm (18-29 po) : 4396011
73,7-127 cm (29-50 po) : 4396014

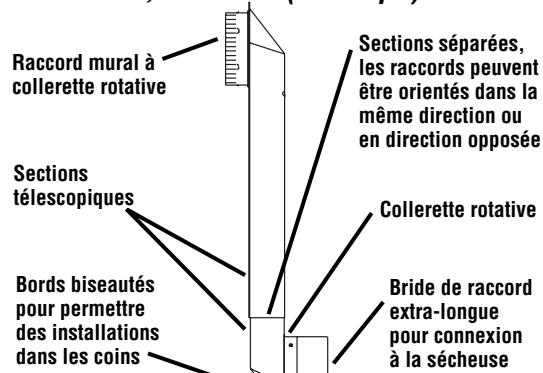
Périscope 0-45,7 cm (0-18 po)

- ◆ Utiliser lorsque les bouches du conduit d'évacuation se chevauchent ou sont décentrées.
- ◆ La longueur excédentaire peut être découpée le cas échéant.



N° de pièce 4396037

Périscope 45,7-73,7 cm (18-29 po) et 73,7-127 cm (29-50 po)



45,7-73,7 cm (18-29 po) :
N° de pièce 4396011

73,7-127 cm (29-50 po) :
N° de pièce 4396014

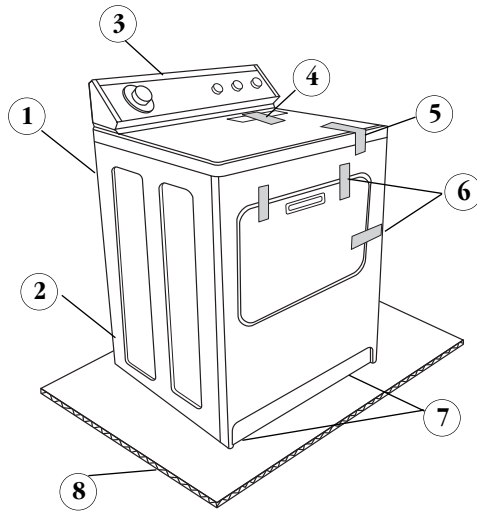
For more information, or to have your venting professionally installed, call the Consumer Assistance Center. Check your Use and Care Guide for a toll-free number to call or call the dealer from whom you purchased this appliance. The dealer is listed in the Yellow Pages of your phone directory under "Appliances — Household — Major — Service and Repair."

Pour plus de renseignements, ou faire installer votre conduit d'évacuation professionnellement, téléphoner au Centre d'assistance aux consommateurs. Vérifier votre Guide d'utilisation et d'entretien pour un numéro de téléphone sans frais d'interurbain ou téléphoner au marchand où vous avez acheté cet appareil ménager. Le marchand est indiqué dans les Pages Jaunes de votre annuaire de téléphone sous la rubrique « Appareils électroménagers – gros – ventes et service ».

Moving dryer to a new location?

Check with your gas supplier or dealer to confirm that your dryer is equipped with the correct burner for the particular type of gas in your new home. Burner information is specified on the model/serial rating plate.

1. Shut off electrical supply to dryer. Unplug power supply cord and tape it securely to dryer.
2. Shut off gas supply valve in the gas supply line. Disconnect gas fittings from dryer and cap gas supply line. Tape end of dryer gas pipe.
3. Tape lint collector lid to cabinet.
4. Tape top to cabinet.
5. Tape door to front panel.
6. Turn leveling legs all the way in.
7. Slide dryer onto cardboard or hardboard before moving it across the floor to prevent damaging floor covering.



Devez-vous déménager?

Consulter le fournisseur de gaz ou le concessionnaire pour vérifier que la sècheuse est équipée du brûleur correct pour le type de gaz qui alimente la nouvelle habitation. On trouve sur la plaque signalétique les spécifications concernant le brûleur.

1. Interrompre l'alimentation du courant électrique de la sècheuse. Débrancher le cordon électrique; immobiliser le cordon sur la sècheuse avec du ruban adhésif.
2. Fermer les robinets et organes de commande de la canalisation d'arrivée de gaz. Déconnecter les raccords de la sècheuse et boucher le tuyau d'arrivée de gaz de la sècheuse. Boucher les extrémités du tuyau de raccordement de la sècheuse avec du ruban adhésif.
3. Placer du ruban adhésif sur le collecteur de charpie pour l'immobiliser dans la caisse.
4. Placer du ruban adhésif au sommet de la caisse.
5. Placer du ruban adhésif pour immobiliser la porte sur le panneau avant.
6. Enfoncer complètement les pieds de réglage de l'aplomb.
7. Placer la sècheuse sur une feuille de carton ou de panneau dur avant de la déplacer, pour éviter d'endommager le plancher.

Part No. 3978907
©2000 Whirlpool Corporation
Benton Harbor, Michigan 49022

Printed in U.S.A.

N° de pièce 3978907
©2000 Whirlpool Corporation
Benton Harbor, Michigan 49022

Imprimé aux É.-U.