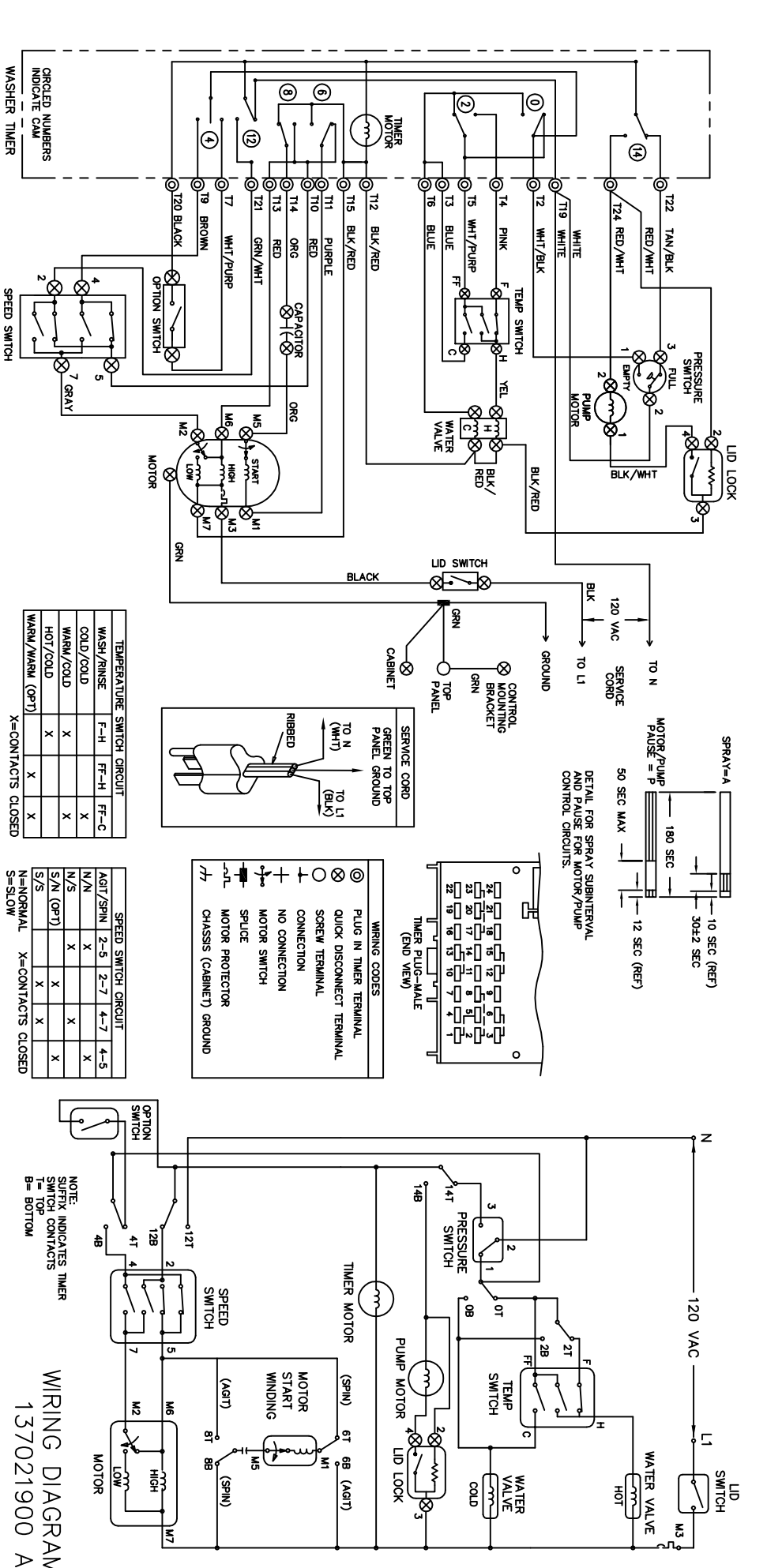
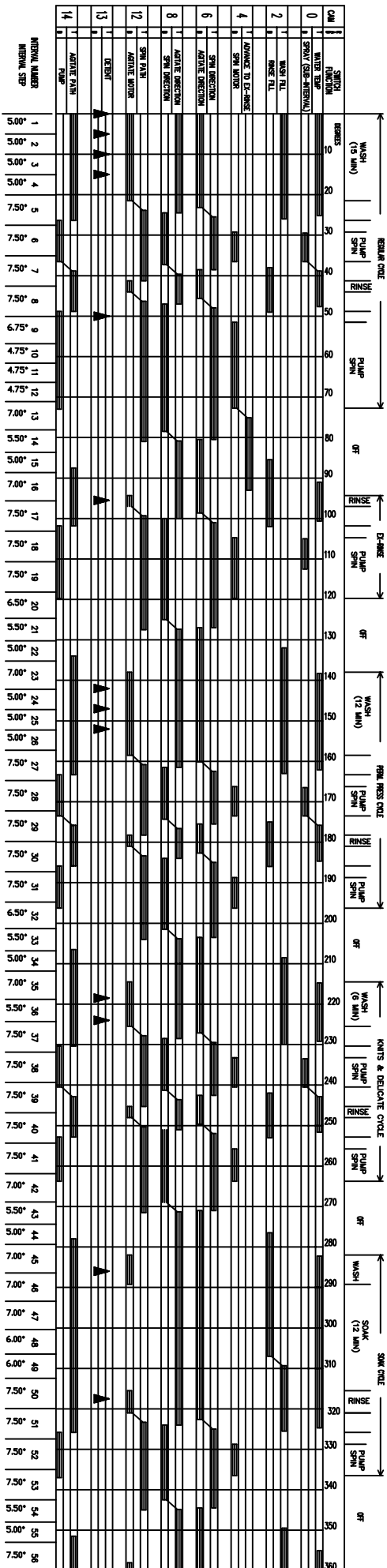
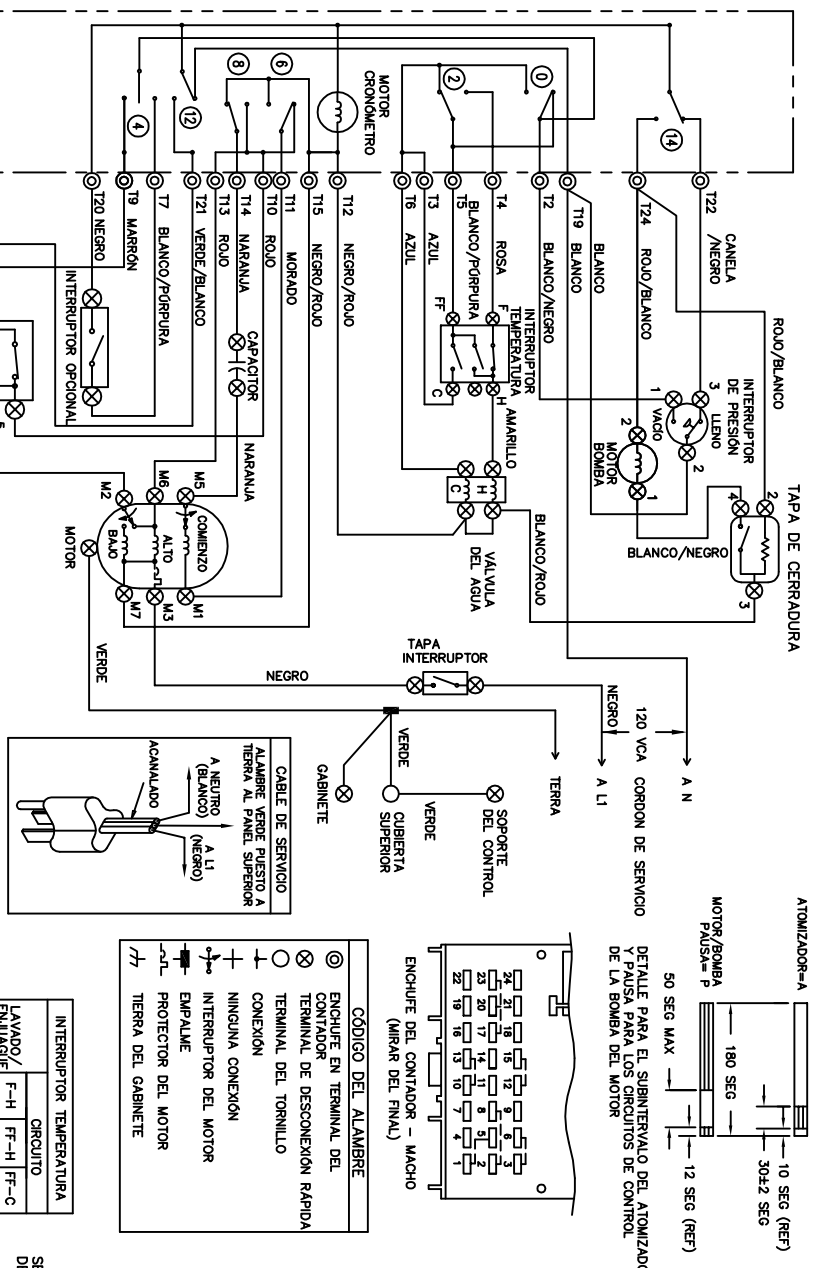
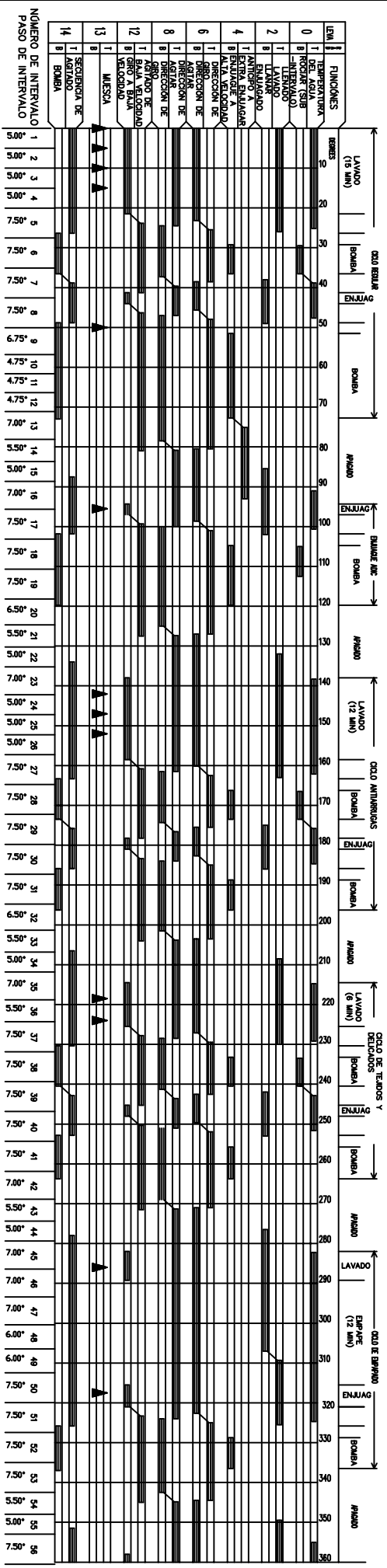


CAUTION: DISCONNECT ELECTRIC CURRENT BEFORE SERVICING



WIRING DIAGRAM
137021900 A

PRECAUCIÓN: DESCONECTE LA CORRIENTE ELÉCTRICA ANTES DE MANTENER



CODIGO DEL ALAMBRE

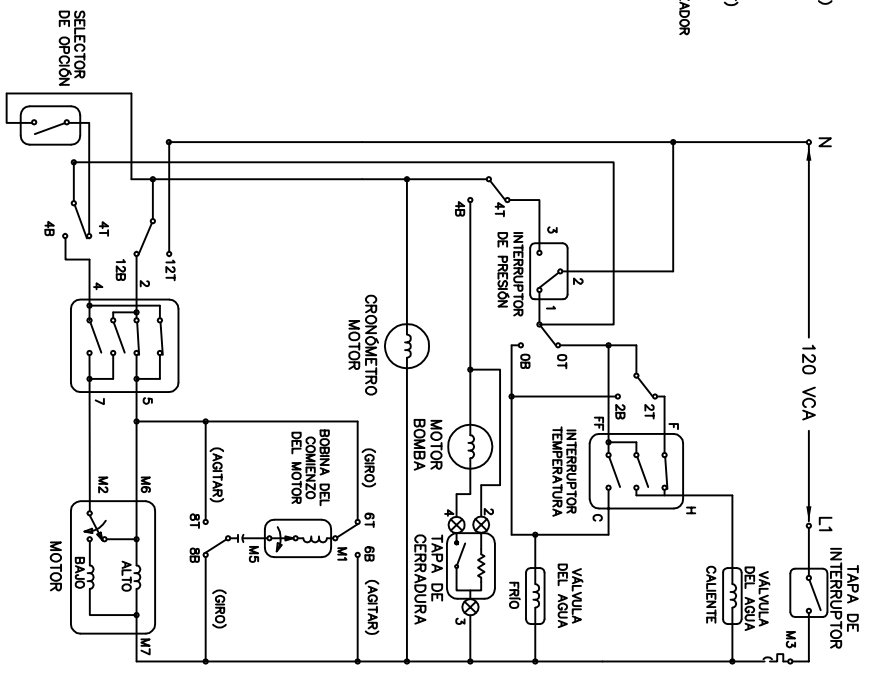
- ⊙ ENCHUFE EN TERMINAL DEL CONTADOR
- ⊙ TERMINAL DE DESCONEXION RAPIDA
- ⊙ TERMINAL DEL TORNILLO
- ⊙ CONEXION
- ⊙ NINGUNA CONEXION
- ⊙ INTERRUPTOR DEL MOTOR
- ⊙ EMPALME
- ⊙ PROTECTOR DEL MOTOR
- ⊙ TIERRA DEL GABINETE

INTERRUPTOR TEMPERATURA

LAVADO / ENJUAGUE	F	H	FF	H	FF	C
F/F	X	X	X	X	X	X
T/E	X	X	X	X	X	X
C/E	X	X	X	X	X	X

INTERRUPTOR DE VELOCIDAD

AGITAC/CENTRIF	2-5	2-7	4-7	4-5
N/N	X	X	X	X
N/L	X	X	X	X
L/L (OP7)	X	X	X	X
L/L	X	X	X	X



NOTA: EL SÍMBOLO INDICA LOS CONTACTOS DEL INTERRUPTOR DEL CONTADOR
T = SUPERIOR
B = FONDO

DIAGRAMA DE ELECTRICO
NÚMERO DE PIEZA 137021900