

# SERVICE DATA SHEET - Electric Range with ES 1000 Electronic Oven Control

**NOTICE - This service data sheet is intended for use by persons having electrical and mechanical training and a level of knowledge of these subjects generally considered acceptable in the appliance repair trade. The manufacturer cannot be responsible, nor assume any liability for injury or damage of any kind arising from the use of this data sheet.**

## Safe servicing practices

To avoid the possibility of personal injury and/or property damage, it is important that safe servicing practices be observed. The following are examples, but without limitation, of such practices.

- Before servicing or moving an appliance remove power cord from electrical outlet, trip circuit breaker to OFF, or remove fuse.
- Never interfere with the proper installation of any safety device.
- GROUNDING:** The standard color coding for safety ground wires is **GREEN** or **GREEN WITH YELLOW STRIPES**. Ground leads are not to be used as current carrying conductors. **It is extremely important that the service technician reestablish all safety grounds prior to completion of service. Failure to do so will create a potential safety hazard.**
- Prior to returning the product to service, ensure that:
  - All electric connections are correct and secure.
  - All electrical leads are properly dressed and secured away from sharp edges, high-temperature components, and moving parts.

- All uninsulated electrical terminals, connectors, heaters, etc. are adequately spaced away from all metal parts and panels.
- All safety grounds (both internal and external) are correctly and securely reassembled.

## Oven Calibration

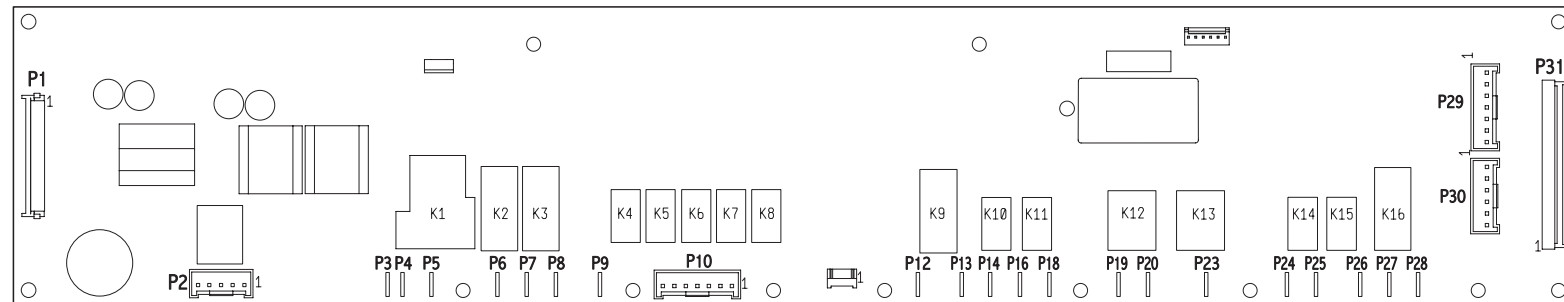
Set the electronic oven control for normal baking at 350°F. Obtain an average oven temperature after a minimum of 5 cycles. Press **cancel** keypad to end Bake mode.

## Temperature Adjustment

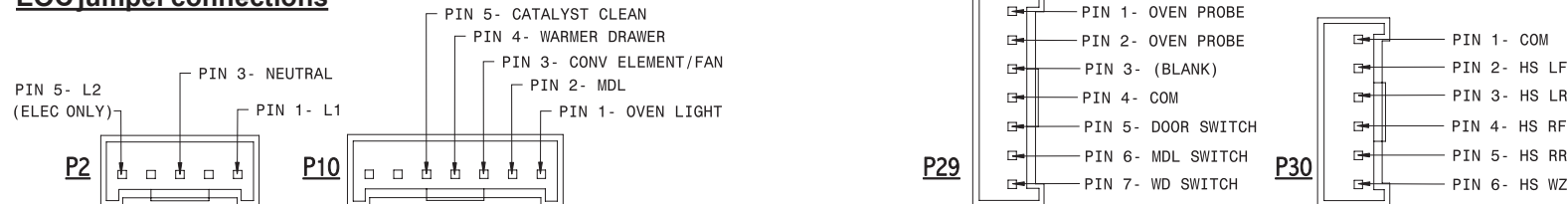
- While in a non-cooking mode, press and hold the **bake** key pad for 6 seconds.
- The current calibration offset (temperature adjustment) should appear in the temperature display.
- Use the number key pads (0-9) to enter the desired amount of adjustment (up to 35°F).
- Press the **self-clean** key pad to change the sign of the adjustment to a (-) if necessary. A positive adjustment will not display a sign.
- Once the desired adjustment (-35° to 35° F) has been entered, press the **start** key pad to accept the change or the **cancel** key pad to reject the change.

**NOTE:** Changing calibration affects all Baking modes. The adjustments made will not change the self-cleaning temperature.

## Electronic oven control (EOC) & jumper connection locations



## EOC jumper connections



## Resistance Temperature Detector Scale

RTD SCALE	
Temperature (°F)	Resistance (ohms)
32 ± 1.9	1000 ± 4.0
75 ± 2.5	1091 ± 5.3
250 ± 4.4	1453 ± 8.9
350 ± 5.4	1654 ± 10.8
450 ± 6.9	1852 ± 13.5
550 ± 8.2	2047 ± 15.8
650 ± 9.6	2237 ± 18.5
900 ± 13.6	2697 ± 24.4
Probe circuit to case ground	Open circuit / Infinite Resistance

## Tech Sheet Abbreviations and Terminology

EOC = Electronic Oven Control  
 VSC = Variable Speed Control  
 PS = Power Supply board (PS1, PS2, etc.)  
 RTD = Resistance Temperature Device. (Temp Probe or Temp Sensor)  
 TCO = Thermal Cut Out also "Thermo Disc" or "Thermal Limiter"

## EOC Relays - ES1005 (Electric Oven)

	L1 to Bake	L1 to Broil	L1 to Motor Door Latch	L1 to Conv Bake Fan	L1 to Conv Heating Element	L2 In to L2 Out	L1 to Warming Drawer	L1 to Oven Lamps	Door Switch Contacts COM-NO
Bake/Time Bake	X <sup>o</sup>	X*		X <sup>†</sup>	X <sup>†</sup>	X			
Conv Bake	X <sup>o</sup>	X*		X	X	X			
Broil		X				X			
Clean	X <sup>o</sup>	X*				X			
Unlocked									
Locking			X						
Locked									
Unlocking			X						
Door Open								X	O
Door Closed								O	X
Oven Lamps ON								X	
Warming Drawer							X <sup>o</sup>		

NOTE: X = Circuit Contacts Closed O = Circuit Contacts Open \* = Alternates with Bake Element † = During Preheat o = Cycles As Needed

**IMPORTANT**  
**DO NOT REMOVE THIS BAG**  
**OR DESTROY THE CONTENTS**  
**WIRING DIAGRAMS AND SERVICE**  
**INFORMATION ENCLOSED**  
**REPLACE CONTENTS IN BAG**

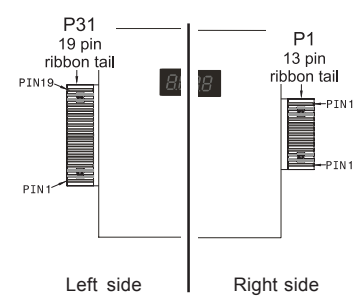
p/n 316905000 EN (0905)

## Electronic Oven Control Fault Code Descriptions

Fault Code	Likely failure condition/cause	Suggested Corrective Action
F10	Runaway temperature. Oven heats when no cook cycle is programmed.	<b>If Oven is cold:</b> 1. If fault code is present with cold oven test oven temperature sensor probe circuit resistance. Use RTD scale found in the tech sheet. 2. Replace probe or repair wiring connections if defective. 3. If temperature sensor probe circuit is good but fault code remains when oven is cold replace the EOC. <b>If Oven is overheating:</b> 1. If oven is severely overheating/heating when no cook cycle is programmed test oven temperature sensor probe circuit resistance using the RED scale found in the service tech sheet. Also verify that the temperature sensor probe is properly installed in the oven cavity. 2. Disconnect power from the range, wait 30 seconds and reapply power. If oven continues to heat when the power is reapplied, replace the EOC. <b>NOTE:</b> Severe overheating may require the entire oven to be replaced should damage be extensive.
F11	Shorted keypad or selector switch.	1. Reset power supply to range - Disconnect power, wait 30 seconds and reapply power. 2. Check/reset ribbon harness connections between touch panel and EOC. 3. Test keyboard circuits using test matrix. Replace touch panel if defective. 4. If keyboard circuits check good replace the EOC.
F12 F13	EOC Internal software error or failure.	Disconnect power, wait 30 seconds and reapply power. If fault returns upon power-up, replace EOC.
F14	Keyboard tail failure.	1. Check/reset ribbon harness connections between keyboard touch panel and EOC.. 2. Test keyboard circuits using test matrix (below). Replace touch panel if defective. 3. If keyboard circuits check good replace EOC.
F15 F19	EOC Internal hardware error of failure.	Disconnect power, wait 30 seconds and reapply power. If fault returns upon power-up, replace EOC.
F30	Open oven sensor probe circuit.	1. (F30) Check resistance at room temperature & compare to RTD Sensor resistance chart. If resistance is correct replace the EOC. If resistance does not match the RTD chart replace RTD Sensor Probe. Check Sensor wiring harness between EOC & Sensor Probe connector.
F31	Shorted oven sensor probe circuit.	2. (F31) Check resistance at room temperature, if less than 500 ohms, replace RTD Sensor Probe. Check for shorted Sensor Probe harness between EOC & Probe connector. If resistance is correct replace the EOC.
F42	EOC internal software configuration error.	Usually this failure code would only appear if the EOC has been replaced with an incorrect version. Verify that the correct replacement part number is being used.
F60	EOC oven temperature. Higher than normal temperature detected on the EOC board.	1. Verify proper assembly of backguard panel. Check for damaged or loose panels, brackets, endcaps, etc. 2. Check for blocked ventilation slots in control panel rear cover. 3. Inspect oven vent for proper assembly and air flow. 4. Verify operation of cooling fan (if present).
F62 F63	Internal signal voltage error. Display communication error.	Disconnect power, wait 30 seconds and reapply power. If fault returns upon power-up, replace EOC.
F64	Time Base failure - The EOC cannot determine if connected to 50 or 60Hz power supply.	Confirm that range is connected to proper power source (50Hz or 60Hz). Generators or other portable power supplies and solar grids, etc. may not provide proper power supply. If power source is correct replace the EOC.
F65	Keyboard short circuit or internal EOC failure.	1. Test keyboard circuits using test matrix. Replace touch panel if defective. 2. If keyboard circuits check good replace the EOC
F66	EOC internal power supply failure.	Disconnect power, wait 30 seconds and reapply power. If fault returns upon power-up, replace EOC.
F68 F69	High voltage condition. L1 or L2 may be crossed with Neutral on incoming PS.	1. Verify proper incoming line voltage and polarity of L1, L2 and Neutral power supply connections at range terminal block. 2. If power supply voltage and polarity are correct replace EOC.
F90 F91 F92 F93 F94 F95	Door lock motor or latch circuit failure.	<b>If lock motor runs:</b> 1. Test continuity of wiring between EOC and lock switch on lock motor assy. Repair if needed. 2. Advance motor until cam depresses the plunger on lock motor switch. Test continuity of switch contacts. If switch is open replace lock motor assembly. 3. If motor runs and switch contacts and wiring harness test good, replace the EOC. <b>If lock motor does not run:</b> 1. Test continuity of lock motor windings. Replace lock motor assembly if windings are open. 2. Test lock motor operation by using a test cord to apply voltage. If motor does not operate replace lock motor assy. 3. If motor runs with test cord check continuity of wire harness to lock motor terminals. If harness is good replace the EOC.

## Keypad Test Matrix

for Electric models only

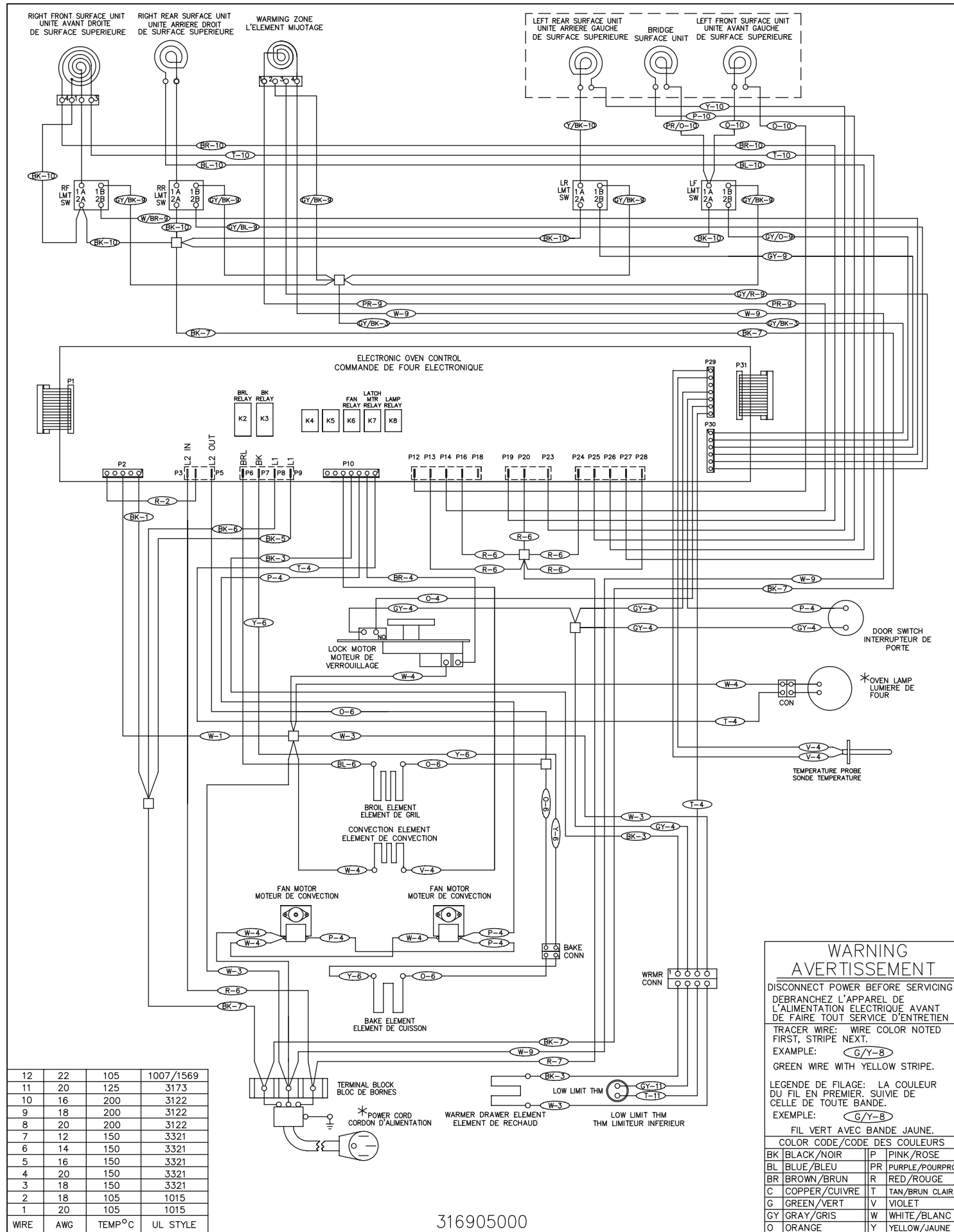


View: control membrane overlay from front

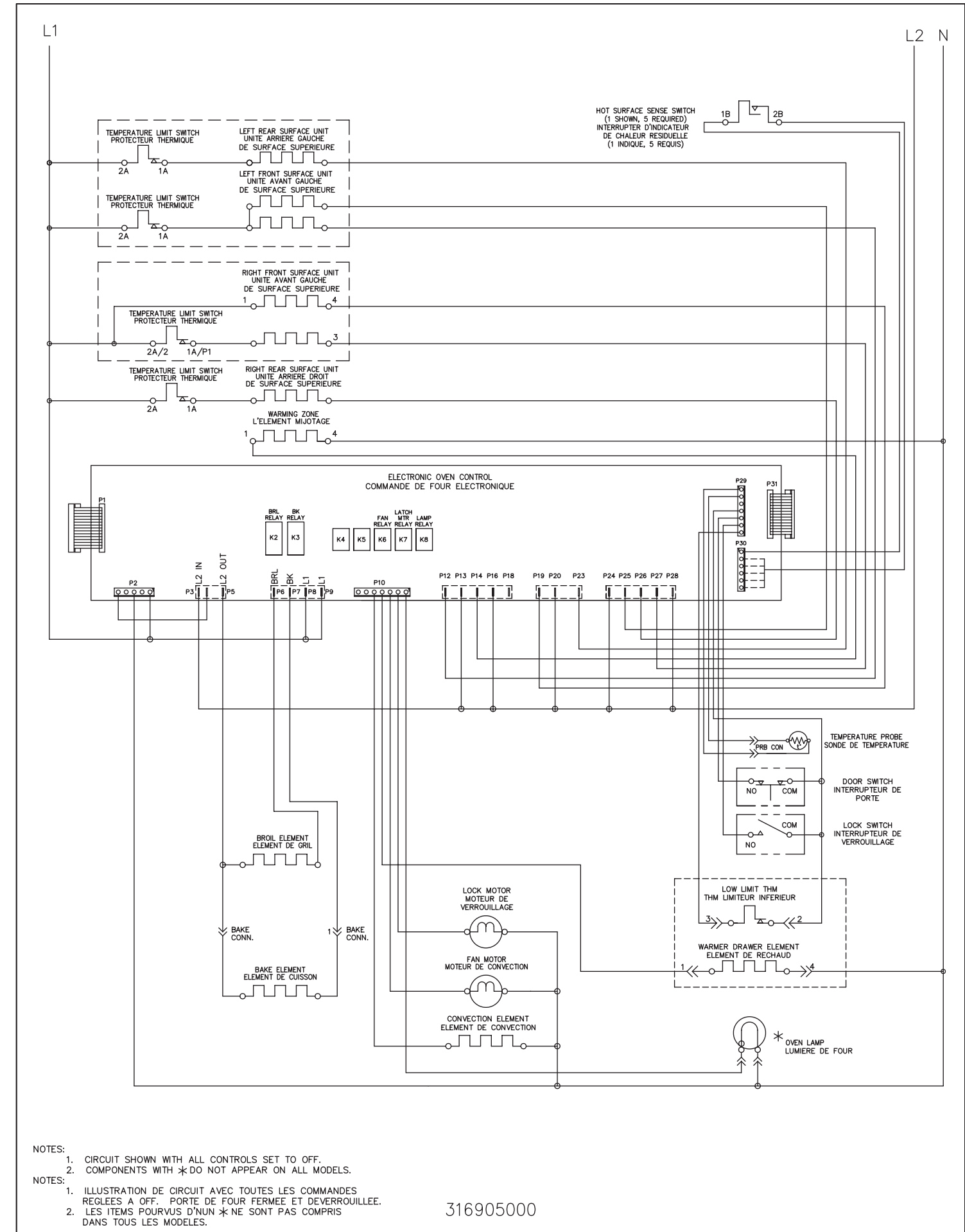
CONNECTOR# - PIN#	P31 - 1	P31 - 2	P31 - 3	P31 - 4	P31 - 5	P31 - 6	P31 - 13	P1 - 1	P1 - 2	P1 - 6	P1 - 7
P31 - 7	CLOCK	CONV. BAKE	1	3	2	ADD A MIN	-	-	-	-	-
P31 - 8	KEEP WARM	PREHEAT	4	6	5	MY FAVORITE	-	-	-	-	-
P31 - 9		BROIL	7	9	8	BAKE TIME	-	COOKTOP LOCKOUT			
P31 - 10	WMR ON/OFF	BAKE	START	0	CONV. CONVERT	DELAY START	-	WZONE ON/OFF	WZONE SELECT	-	-
P31 - 11	CANCEL	LIGHT	SELF-CLEAN	CONV. ROAST	WMR SELECT	TIMER SET/OFF	(CONNECT)	LEFT BURNER SIZE	RIGHT BURNER SIZE	-	-
P31 - 12	(CONNECT)	-	-	-	-	-	-	-	-	-	-
P1 - 3	SURFACE LF OFF	SURFACE LF LOW	SURFACE LF MED	SURFACE LF HI	SURFACE LF OFF	SURFACE LR LOW	-	SURFACE LR MED	SURFACE LR HI	(CONNECT)	-
P1 - 4	SURFACE RF OFF	SURFACE RF LOW	SURFACE RF MED	SURFACE RF HI	SURFACE RR OFF	SURFACE RR LOW	-	SURFACE RR MED	SURFACE RR HI	-	(CONNECT)
P1 - 5	-	-	-	-	(CONNECT)	-	-	-	-	-	-

To test keypad function check for continuity between indicated pin locations while pressing keypad. **Example:** To test the Bake keypad use pin #2 & pin #10 on connector P31. To test cooktop keypad use pin 1 on connector P1 & pin 9 on connector P31.

# General Troubleshooting Diagram



# General Troubleshooting Schematic



- NOTES:**
1. CIRCUIT SHOWN WITH ALL CONTROLS SET TO OFF.
  2. COMPONENTS WITH \*DO NOT APPEAR ON ALL MODELS.
- NOTES:**
1. ILLUSTRATION DE CIRCUIT AVEC TOUTES LES COMMANDES REGLEES A OFF. PORTE DE FOUR FERMEE ET DEVERROUILLEE.
  2. LES ITEMS POURVUS D'UN \* NE SONT PAS COMPRIS DANS TOUTS LES MODELES.

# FICHE DE RÉPARATION - Cuisinières électriques avec régulateur électronique de four ES

**AVIS :** Cette fiche de réparation a été conçue pour être utilisée par des personnes qui possèdent une formation en mécanique et en électricité ainsi qu'un niveau de connaissance de ces sujets jugé généralement acceptable dans le domaine de la réparation. Le fabricant ne peut être tenu responsable des blessures ou des dommages que l'utilisation de cette fiche pourrait entraîner.

## Procédures d'entretien sécuritaires

L'observation de procédures d'entretien sécuritaires est importante pour éviter les blessures ou les dommages matériels. La section suivante présente des exemples de procédures d'entretien sécuritaires, mais sans s'y limiter.

- Avant de réparer ou de déplacer l'appareil, débranchez-le, mettez le disjoncteur du circuit à la position ARRÊT ou enlevez le fusible.
- Ne modifiez jamais l'installation d'un dispositif de sécurité.
- MISE À LA TERRE : Le code de couleur standard pour les fils de mise à la terre est **VERT** ou **VERT RAYÉ JAUNE**. Les conducteurs de mise à la terre ne doivent pas être utilisés comme des conducteurs normaux. **Il est extrêmement important que le technicien en entretien rétablisse tous les dispositifs de mise à la terre avant de terminer la réparation. Le non-respect de cette recommandation entraînera un risque d'accident.**
- Avant de remettre l'appareil en service, assurez-vous que :
  - Toutes les connexions électriques sont correctes et sécuritaires.
  - Tous les conducteurs sont couverts et à l'abri de rebords coupants, de composants qui atteignent de hautes températures et de pièces mobiles.
  - Tous les éléments chauffants, connecteurs, bornes non isolées, etc. sont à une distance adéquate de tout panneau ou de pièce métallique.

- Toutes les connexions à la terre (à l'intérieur de l'appareil et à l'extérieur) ont été correctement remises en place.

## Calibration du four

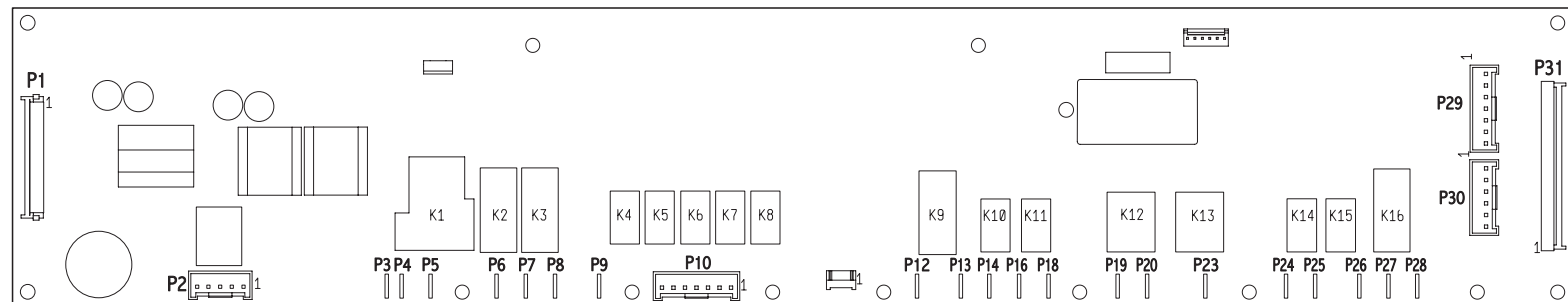
Réglez le régulateur électronique de four pour une cuisson normale à 350 °F (177 °C). Vous devez obtenir une température moyenne de four après 5 cycles. Appuyez sur la touche **CANCEL** (Annuler) pour mettre fin au mode de cuisson.

## Réglage de la température

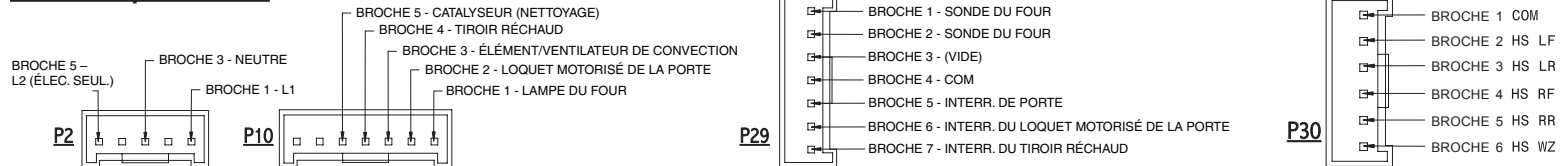
- Assurez-vous de ne sélectionner aucun mode de cuisson, puis appuyez sur la touche **BAKE** (Cuisson au four) et maintenez-la enfoncée pendant 6 secondes.
- L'afficheur de température indique l'écart actuel de calibration (ajustement de température).
- Utilisez les touches numériques (0 à 9) pour entrer l'ajustement désiré (jusqu'à 35 °F/18 °C).
- Appuyez sur la touche **SELF-CLEAN** (Autonettoyage) pour ajouter le signe (-) à l'ajustement, si nécessaire. Aucun signe n'apparaît pas si l'ajustement est positif.
- Lorsque vous avez fait le réglage désiré (-35 à 35 °F / -18 °C à 18 °C), appuyez sur la touche **START** (Mise en marche) pour confirmer le choix ou **CANCEL** (Annuler) pour l'annuler.

**REMARQUE :** La modification de la calibration influe sur tous les modes de cuisson. Les ajustements n'affectent pas la température du cycle d'autonettoyage.

## Emplacement du régulateur électronique de four et des connexions



## Connexions du régulateur électronique de four



ÉCHELLE DU DÉTECTEUR DE TEMPÉRATURE À RÉSISTANCE	
Température (°F)	Résistance (ohms)
32 ± 1,9	1 000 ± 4,0
75 ± 2,5	1 091 ± 5,3
250 ± 4,4	1 453 ± 8,9
350 ± 5,4	1 654 ± 10,8
450 ± 6,9	1 852 ± 13,5
550 ± 8,2	2 047 ± 15,8
650 ± 9,6	2 237 ± 18,5
900 ± 13,6	2 697 ± 24,4
Circuit de la sonde mise à la terre à la caisse	Circuit ouvert/ résistance infinie

Abréviations et terminologie utilisées dans la fiche technique	
EOC = Régulateur électronique de four	RTD = Capteur de température à résistance (sonde ou capteur de température)
VSC = Commande de vitesse variable	TCO = Coupe-circuit thermique (aussi « disque thermique » ou « limiteur thermique »)
PS = Carte d'alimentation électrique (PS1, PS2, etc.)	

## Relais du régulateur de four - Cuisinière avec électronique ES1000

	L1 à Cuisson	L1 à Gril	L1 au loquet du moteur de la porte	L1 au vent. à conv./ cuisson rapide Speed Bake	L1 à élément chauffant à convection	L2 entrée à L2 sortie	L1 à tiroir réchaud	L1 aux lampes du four	Contacts d'interr. de porte COM-NO
Cuisson/Cuisson min.	X <sup>0</sup>	X*		X <sup>†</sup>	X <sup>†</sup>	X			
Conv./Cuisson rapide	X <sup>0</sup>	X*		X	X	X			
Gril		X				X			
Nettoyage	X <sup>0</sup>	X*				X			
Déverrouillé									
Verrouillage			X						
Verrouillé									
Déverrouillage		X							
Porte ouverte								X	O
Porte fermée								O	X
Lampes de four allumées (ON)								X	
Tiroir réchaud							X <sup>0</sup>		

REMARQUE : X = Contacts du circuit fermés O = Contacts du circuit ouverts \* = Alterne avec l'élément de cuisson au four † = Pendant le préchauffage <sup>0</sup> = Cycles, au besoin

**IMPORTANT**  
**N'ENLEVEZ PAS CE SAC OU NE DÉTRUISEZ PAS SON CONTENU.**  
 IL CONTIENT LES SCHÉMAS DE CÂBLAGE ET L'INFORMATION DE RÉPARATION.  
**REMETTEZ LE CONTENU DANS LE SAC.**

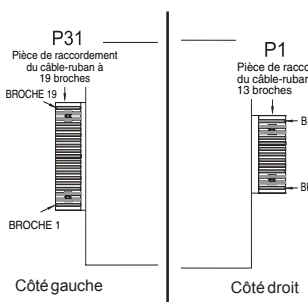
p/n 316905000 FR (0905)

## Description des codes d'erreurs du régulateur électronique de four

Code d'erreur	Cause probable du problème	Mesure corrective suggérée
F10	Emballement de la température. Le four chauffe lorsqu'aucun cycle de cuisson n'est programmé.	<b>Si le four est froid :</b> 1. Si un code d'erreur apparaît lorsque le four est froid, vérifiez la résistance du circuit de la sonde du détecteur de température du four. Servez-vous de l'échelle du détecteur de température à résistance se trouvant sur la fiche technique. 2. Remplacez la sonde ou réparez les raccordements de fils, s'ils sont défectueux. 3. Si le circuit de la sonde du détecteur de température semble correct, mais que le code d'erreur réapparaît pendant que le four est froid, remplacez le régulateur électronique de four. <b>Si le four surchauffe :</b> 1. Si le four chauffe/surchauffe de façon excessive sans qu'il y ait de programme de cuisson sélectionné, vérifiez la résistance du circuit de la sonde du détecteur de température du four au moyen de l'échelle ROUGE se trouvant sur la fiche technique d'entretien. Vérifiez également si la sonde du détecteur de température est bien installée dans la cavité du four. 2. Coupez l'alimentation électrique de la cuisinière, attendez 30 secondes, puis rebranchez l'appareil. Si le four chauffe toujours lorsque l'alimentation est rebranchée, remplacez le régulateur électronique du four. <b>REMARQUE :</b> Le four doit être remplacé au complet si une surchauffe excessive a causé des dommages importants.
F11	Court-circuit du clavier ou du sélecteur.	1. Réinitialisation de l'alimentation à la cuisinière - Coupez l'alimentation, attendez 30 secondes, puis rebranchez l'appareil. 2. Vérifiez et remplacez les connexions du câble-ruban entre le panneau tactile et le régulateur électronique de four. 3. Vérifiez les circuits du clavier au moyen du tableau de tests. Remplacez le panneau tactile, s'il est défectueux. 4. Si les circuits du clavier semblent corrects, remplacez le régulateur électronique de four.
F12 F13	Erreur logicielle interne ou défectuosité du régulateur électronique de four.	Coupez l'alimentation électrique, attendez 30 secondes, et rebranchez l'appareil. Si le problème n'est pas réglé, remplacez le régulateur électronique de four.
F14	Défectuosité de la pièce de raccordement du clavier.	1. Vérifiez et remplacez les connexions du câble-ruban entre le panneau tactile du clavier et le régulateur électronique de four. 2. Vérifiez les circuits du clavier au moyen du tableau de tests (voir ci-dessous). Remplacez le panneau tactile, s'il est défectueux. 3. Si les circuits du clavier semblent corrects, remplacez le régulateur électronique de four.
F15 F19	Erreur matérielle interne ou défectuosité du régulateur électronique de four.	Coupez l'alimentation électrique, attendez 30 secondes, et rebranchez l'appareil. Si le problème n'est pas réglé, remplacez le régulateur électronique de four.
F30	Circuit de la sonde du four ouvert.	1. (F30) Vérifiez la résistance à la température de la pièce et comparez-la au tableau de résistance de la sonde du détecteur de température à résistance. Si la résistance est correcte, remplacez le régulateur électronique de four. Si la résistance ne correspond pas au tableau de résistance de la sonde du détecteur de température à résistance, remplacez la sonde. Vérifiez le faisceau électrique entre le régulateur électronique de four et le connecteur de la sonde.
F31	Court-circuit du circuit de la sonde du four.	2. (F31) Vérifiez la résistance à la température de la pièce. Si elle est plus faible que 500 ohms, remplacez la sonde du détecteur de température à résistance. Vérifiez s'il y a un court-circuit au niveau du faisceau de la sonde, entre le régulateur électronique du four et le connecteur de la sonde. Si la résistance est correcte, remplacez le régulateur électronique de four.
F42	Erreur de configuration logicielle interne dans le régulateur électronique de four.	Habituellement, ce code d'erreur n'apparaît que lorsque le régulateur électronique de four a été remplacé et que sa version est incompatible avec le système. Assurez-vous que les pièces de rechange utilisées sont compatibles au système en vérifiant leur numéro de modèle.
F60	Température du four anormale selon le régulateur électronique de four. Température plus élevée que la normale détectée sur la carte du régulateur électronique de four.	1. Vérifiez l'installation du panneau du dossier. Vérifiez l'état des panneaux, des supports, des capuchons, etc. 2. Vérifiez si les fentes de ventilation du couvercle arrière du panneau de commande sont obstruées. 3. Vérifiez le montage et l'écoulement d'air de l'évent de four. 4. Vérifiez le fonctionnement du ventilateur de refroidissement (le cas échéant).
F62 F63	Erreur de tension du signal interne. Défaillance de communication de l'affichage.	Coupez l'alimentation électrique, attendez 30 secondes, et rebranchez l'appareil. Si le problème n'est pas réglé, remplacez le régulateur électronique de four.
F64	Anomalie liée aux bases de temps - Le régulateur électronique de four est incapable de déterminer s'il est branché à une source d'alimentation de 50 ou 60 Hz.	Assurez-vous que la cuisinière est branchée à une source d'alimentation appropriée (de 50 ou 60 Hz). Il est possible que les génératrices ou d'autres sources d'alimentation électrique portatives, ainsi que les systèmes à énergie solaire, etc. ne fournissent pas une quantité d'énergie suffisante. Si la source d'alimentation est correcte, remplacez le régulateur électronique de four.
F65	Court-circuit du clavier ou anomalie interne du régulateur électronique de four.	1. Vérifiez les circuits du clavier au moyen du tableau de tests. Remplacez le panneau tactile, s'il est défectueux. 2. Si les circuits du clavier semblent corrects, remplacez le régulateur électronique de four.
F66	Anomalie d'alimentation interne du régulateur électronique de four.	Coupez l'alimentation électrique, attendez 30 secondes, et rebranchez l'appareil. Si le problème n'est pas réglé, remplacez le régulateur électronique de four.
F68 F69	Tension élevée. Il se peut que le fil d'arrivée L1 ou L2 soit croisé avec le fil neutre au niveau de la carte d'alimentation électrique.	1. Vérifiez si la tension et la polarité des connexions d'alimentation des fils d'arrivée L1, L2 et neutre sont correctes au niveau du bornier de la cuisinière. 2. Si la tension et la polarité de l'alimentation sont adéquates, remplacez le régulateur électronique de four.
F90 F91 F92 F93 F94 F95	Défaillance du circuit du moteur de verrouillage ou du loquet.	<b>Si le moteur du loquet fonctionne :</b> 1. Vérifiez la continuité du câblage entre le régulateur électronique de four et l'interrupteur du loquet du moteur de verrouillage. Réparez au besoin. 2. Faites avancer le moteur jusqu'à ce que la came appuie sur le poussoir du moteur de verrouillage. Vérifiez la continuité des contacts des contacteurs. Si le contacteur est ouvert, remplacez le moteur de verrouillage. 3. Si le moteur de verrouillage fonctionne, et que les essais des contacts et du faisceau ne révèlent aucune anomalie, remplacez le régulateur électronique de four. <b>Si le moteur de verrouillage ne fonctionne pas :</b> 1. Vérifiez la continuité des bobines du moteur de verrouillage. Si les bobines sont ouvertes, remplacez le moteur de verrouillage. 2. Vérifiez le fonctionnement du moteur de verrouillage en utilisant un câble volant pour appliquer la tension. Si le moteur de verrouillage ne fonctionne pas, remplacez-le. 3. Si le moteur fonctionne avec le câble volant, vérifiez la continuité entre le faisceau et les bornes du moteur. Si le faisceau fonctionne correctement, remplacez le régulateur électronique de four.

## Tableau de tests pour les touches

modèles électriques seulement

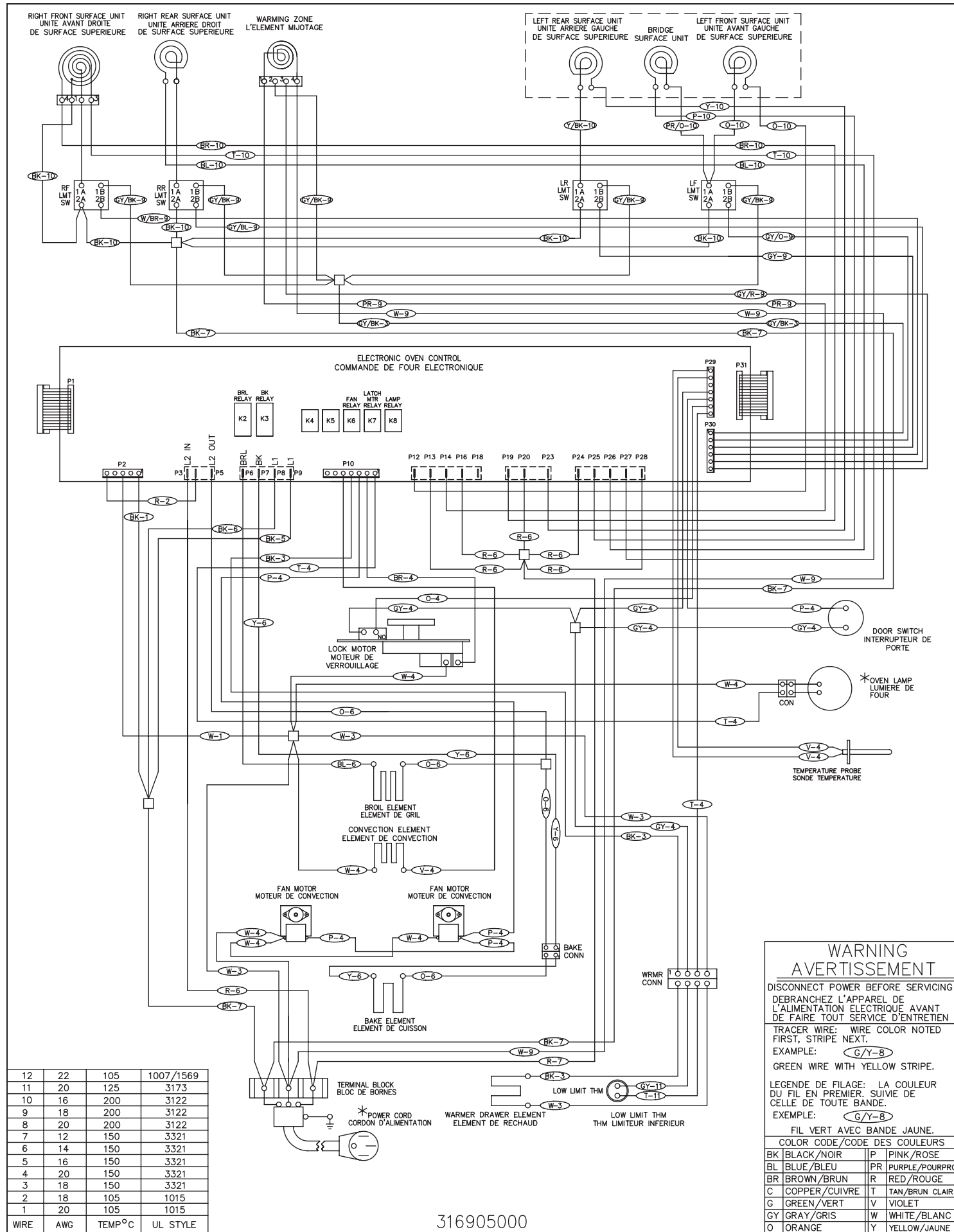


Côté gauche Côté droit  
 Vue : Plaque de recouvrement des commandes vue de l'avant

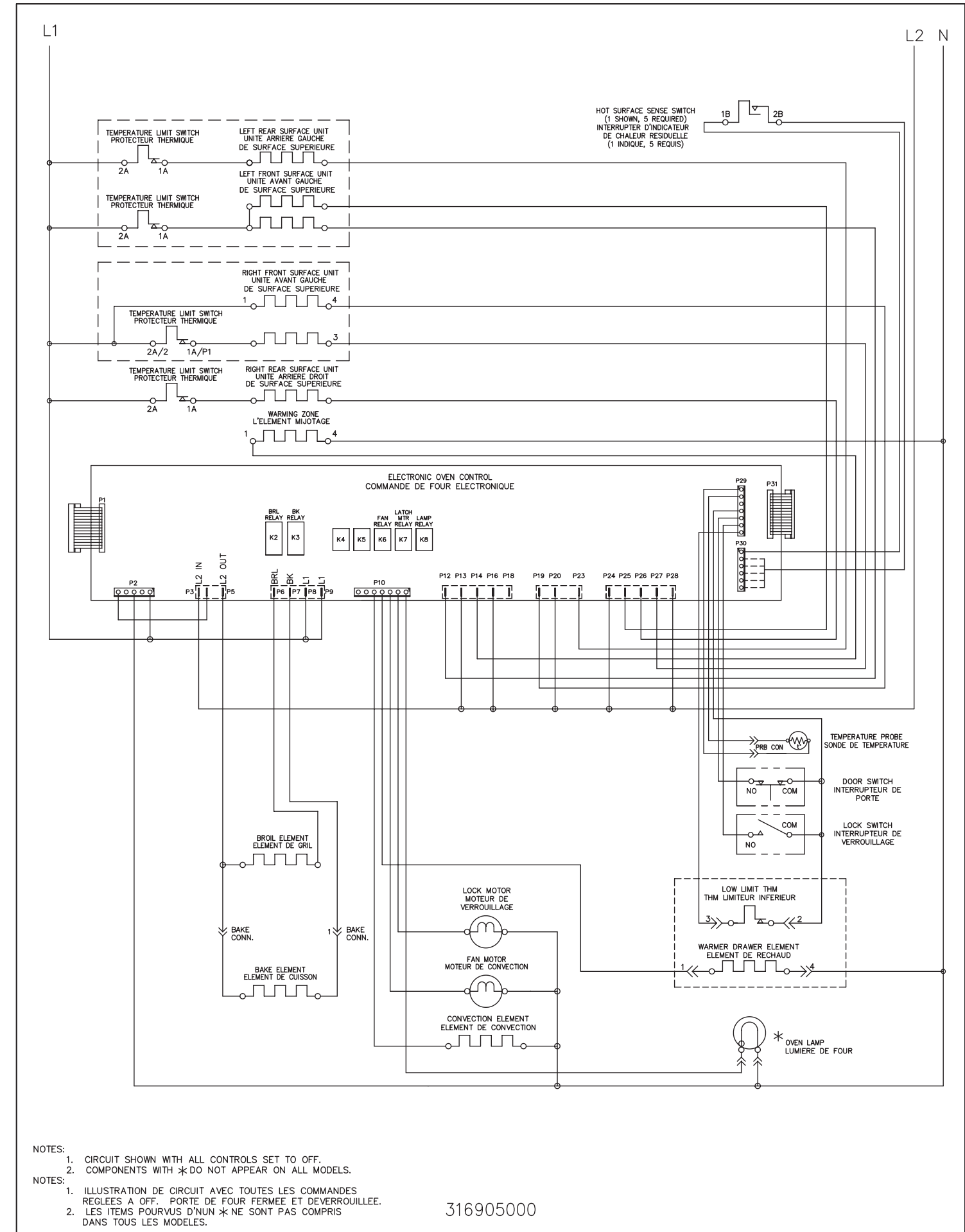
CONNECTEUR - BROCHE	P31 - 1	P31 - 2	P31 - 3	P31 - 4	P31 - 5	P31 - 6	P31 - 13	P1 - 1	P1 - 2	P1 - 6	P1 - 7
P31 - 7	HORLOGE	CUISSON À CONVECTION	1	3	2	AJOUTER UNE MINUTE	-	-	-	-	-
P31 - 8	MAINTIEN AU CHAUD	PRÉCHAUFFAGE	4	6	5	RAPPEL DE LA RECETTE	-	-	-	-	-
P31 - 9		GRIL	7	9	8	TEMPS DE CUISSON	-	VERROUILLE DE LA TABLE DE CUISSON		-	-
P31 - 10	MARCHE/ARRÊT (RÉCHAUD)	CUISSON		0	CONVERSION À LA CONVECTION	DÉPART DIFFÉRÉ	-	MARCHE/ARRÊT - ZONE DE MAINTIEN AU CHAUD	SELECTEUR - ZONE DE MAINTIEN AU CHAUD	-	-
P31 - 11	ARRÊT/ANNULATION	ÉCLAIRAGE	AUTONETTOYAGE	RÔTISSAGE À CONVECTION	SELECTEUR - RÉCHAUD	MINUTERIE MARCHÉ/ARRÊT	(RACCORDEMENT)	DIMENSION DU BRÛLEUR GAUCHE	DIMENSION DU BRÛLEUR DROIT	-	-
P31 - 12	(RACCORDEMENT)	-	-	-	-	-	-	-	-	-	-
P1 - 3	ARRÊT - TABLE DE CUISSON (AVANT GAUCHE)	BAS - TABLE DE CUISSON (AVANT GAUCHE)	MOYEN - TABLE DE CUISSON (AVANT GAUCHE)	ÉLEVE - TABLE DE CUISSON (AVANT GAUCHE)	ARRÊT - TABLE DE CUISSON (ARR. GAUCHE)	BAS - TABLE DE CUISSON (ARR. GAUCHE)	-	MOYEN - TABLE DE CUISSON (ARR. GAUCHE)	ÉLEVE - TABLE DE CUISSON (ARR. GAUCHE)	(RACCORDEMENT)	-
P1 - 4	ARRÊT - TABLE DE CUISSON (AVANT DROIT)	BAS - TABLE DE CUISSON (AVANT DROIT)	MOYEN - TABLE DE CUISSON (AVANT DROIT)	ÉLEVE - TABLE DE CUISSON (AVANT DROIT)	ARRÊT - TABLE DE CUISSON (ARR. DROIT)	BAS - TABLE DE CUISSON (ARR. DROIT)	-	MOYEN - TABLE DE CUISSON (ARR. DROIT)	ÉLEVE - TABLE DE CUISSON (ARR. DROIT)	-	(RACCORDEMENT)
P1 - 5	-	-	-	-	(RACCORDEMENT)	-	-	-	-	-	-

Pour tester le fonctionnement des touches, vérifiez la continuité des contacts entre les broches indiquées et les touches lorsqu'elles sont enfoncées. **Exemple :** Pour tester la touche BAKE (Cuisson au four), utilisez les broches 2 et 10 sur le connecteur P31. Pour tester le clavier de la table de cuisson, utilisez la broche 1 du connecteur P1 et la broche 9 du connecteur P31.

# Schéma de dépannage général



# Schéma de dépannage général



- NOTES:**
1. CIRCUIT SHOWN WITH ALL CONTROLS SET TO OFF.
  2. COMPONENTS WITH \*DO NOT APPEAR ON ALL MODELS.
- NOTES:**
1. ILLUSTRATION DE CIRCUIT AVEC TOUTES LES COMMANDES REGLEES A OFF. PORTE DE FOUR FERMEE ET DEVERROUILLEE.
  2. LES ITEMS POURVUS D'UN \* NE SONT PAS COMPRIS DANS TOUTS LES MODELES.