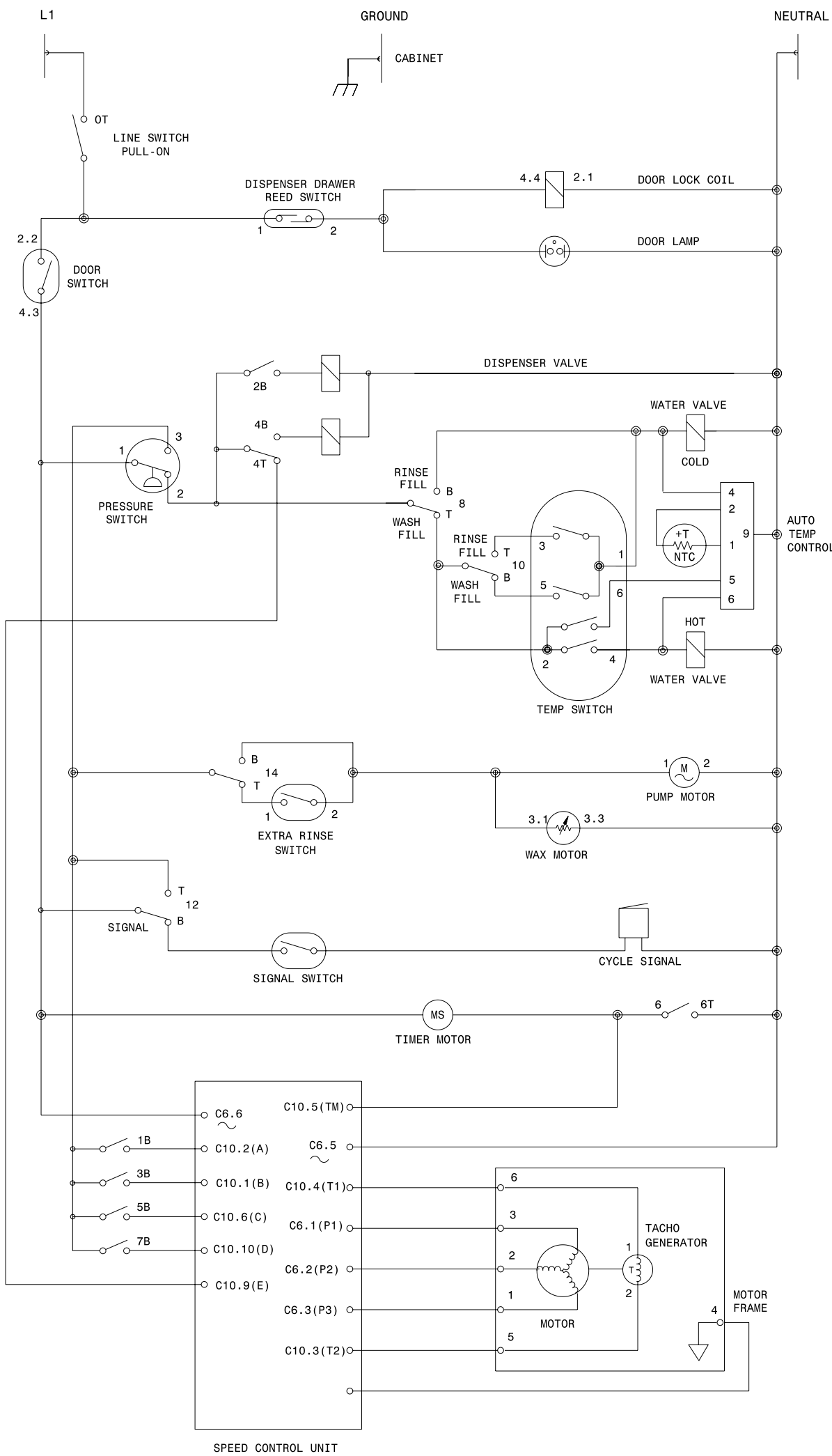
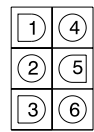


C.A.M.	TERM.	CONTACT	CIRCUIT	REGULAR				OFF		QUICK WASH			OFF		EASY CARE			OFF		DELICATE & HAND WASH CYCLE			OFF																					
				HEAVY	WASH MED	LIGHT	RINSES & SPINS		FINAL SPIN	WASH	RINSES & SPINS	FINAL SPIN	WASH	RINSES & SPINS	FINAL SPIN	WASH	RINSES & SPINS	FINAL SPIN	WASH	RINSES & SPINS	FINAL SPIN																							
0/0		T	DETENT																																									
0	2	T	MACHINE POWER																																									
		B																																										
1	23	T	CODE A																																									
		B																																										
2	5	T	SOLENOID 2																																									
		B																																										
3	23	T	CODE B																																									
		B																																										
4	5	T	CODE E																																									
		B																																										
5	23	T	SOLENOID 1																																									
		B																																										
6	11	T	CODE C																																									
		B																																										
7	23	T	TM DIRECT																																									
		B																																										
8	14	T	CODE D																																									
		B																																										
9	23	T	WASH WATER-MAIN																																									
		B																																										
10	17	T	RINSE WATER-MAIN																																									
		B																																										
11	23	T	* WASH LAMP																																									
		B																																										
12	20	T	RINSE WATER TEMP																																									
		B																																										
13	23	T	WASH WATER TEMP																																									
		B																																										
14	19	T	* RINSE LAMP																																									
		B																																										
15	23	T	* FINAL SPIN LAMP																																									
		B																																										
16	20	T	PRESS SW. BYPASS																																									
		B																																										
17	23	T	SIGNAL																																									
		B																																										
18	19	T	DRAIN PUMP-EX R.																																									
		B																																										
19	24	T	DRAIN PUMP																																									
		B																																										
			STEP TIME (MIN.)	3-0	2-0	6-7	6-0	1-0	2-0	3-0	2-5	3-0	1-0	2-0	3-0	2-0	8-12	2-6	6-0	1-0	2-0	3-0	3-0	3-0	3-0	3-0	7-2	2-6	4-0	10-0	1-0	3-0	3-0	2-0	1-0	2-0	5-1	2-6						
			STEP NO.	1		5				10							15				20										30							45						50

* CIRCUIT NOT USED IN ALL MODELS.



ELECTRICAL COMPONENT	RESISTANCE Ω @ 77°F (25 °C)
WATER VALVE SOLENOIDS	880 ±10%
DOOR LOCK SOLENOID	380 ±10%
TIMER MOTOR	2425 ±6%
PUMP MOTOR	15 ±7%
DISPENSER VALVE SOLENOIDS	1100 ±7%
MOTOR	
M1 TO M2	2.6 ±7%
M2 TO M3	2.6 ±7%
M1 TO M3	2.6 ±7%
M5 TO M6	184 ±7%

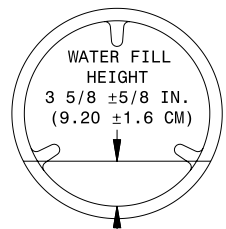


MOTOR PLUG-MALE (END VIEW)

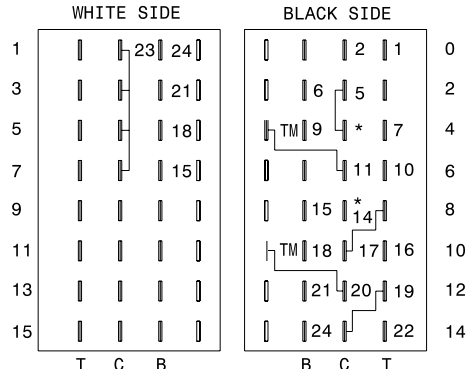
WASH/RINSE	CIRCUIT			
	1-3	1-5	2-6	2-4
H/C				X
W/C *		X		X
C/C *		X		
W/W *	X	X		X
REG C/C		X	X	
REG W/C			X	X
REG W/W	X		X	X

H=HOT W=WARM C=COLD
REG=REGULATED X=CLOSED
*OPTIONAL (NOT IN ALL MODELS)

⊥	CONNECTION
+	NO CONNECTION
⏏	CABBINET GROUND
⏏	LOCAL GROUND

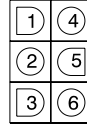
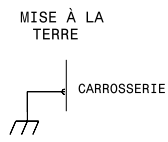
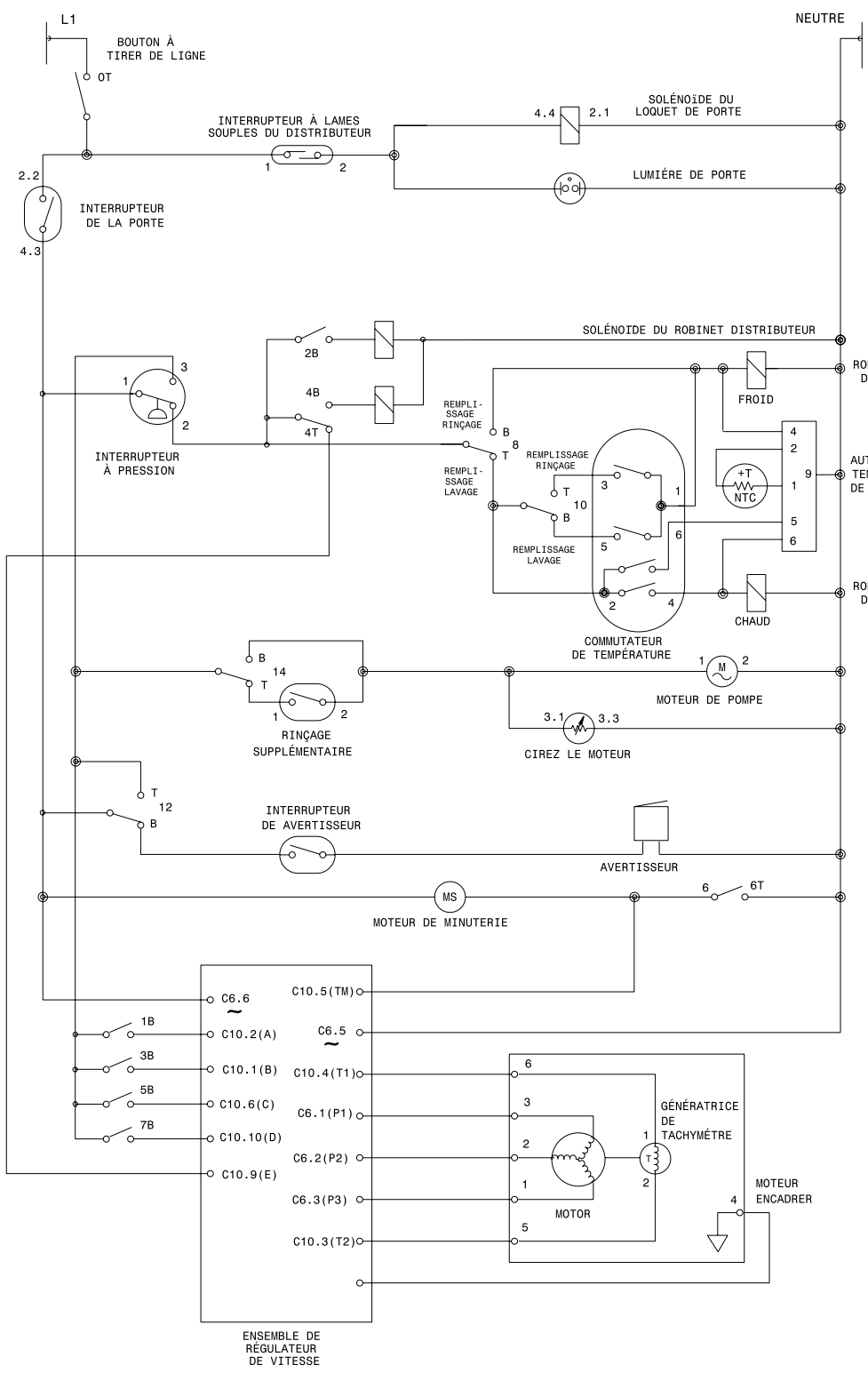


NO LOAD, START POSITION OF PERMANENT PRESS



TIMER PLUG-MALE (END VIEW)

WARNING TO REDUCE THE RISK OF ELECTRICAL SHOCK DISCONNECT THIS APPLIANCE FROM THE POWER SUPPLY BEFORE ATTEMPTING ANY USER MAINTENANCE. TURNING THE CONTROLS TO THE OFF POSITION DOES NOT DISCONNECT THIS APPLIANCE FROM THE POWER SUPPLY.



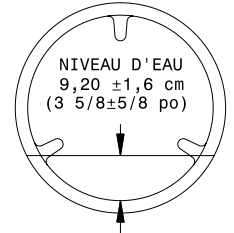
PRISE MÂLE MOTEUR (VUE EXTR)

COMMUTEUR DE TEMPÉRATURE				
CIRCUIT				
LAVAGE/RINÇAGE	1-3	1-5	2-6	2-4
C/F		X		X
T/F *		X		X
F/F *		X		X
T/T *	X	X		X
AUTO F/F		X	X	X
AUTO T/F		X	X	X
AUTO T/T	X		X	X

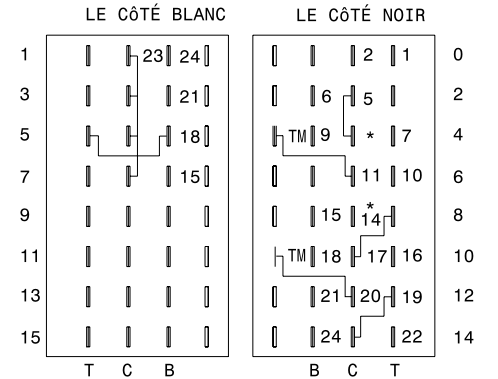
C=CHAUD T=TIÈDE F=FROID
 AUTO=AUTOMATIQUE X=FERMÉS
 *=OPTIONNEL

CODES DE CÂBLAGE	
	CONNEXION
	AUCUNE CONNEXION
	MISE À LA TERRE DE CARROSSERIE
	MISE À LA TERRE DE LOCAL

TABLEAU DE RÉSTIANCE DES COMPOSANTS		
COMPOSANT ÉLECTRIQUE	RÉSISTANCE Ω @ 77°F (25°C)	
SOLÉNOÏDE DU ROBINET D'EAU	880 ±10%	
SOLÉNOÏDE DU LOQUET DE PORTE	380 ±10%	
MOTEUR DE MINUTERIE	2425 ±6%	
MOTEUR DE POMPE	15 ±7%	
SOLÉNOÏDE DU ROBINET DISTRIBUTEUR	1100 ±7%	
MOTEUR	M1 VERS M2	2.6 ±7%
	M2 VERS M3	2.6 ±7%
	M1 VERS M3	2.6 ±7%
	M5 VERS M6	184 ±7%



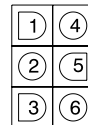
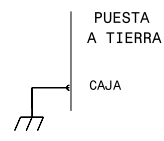
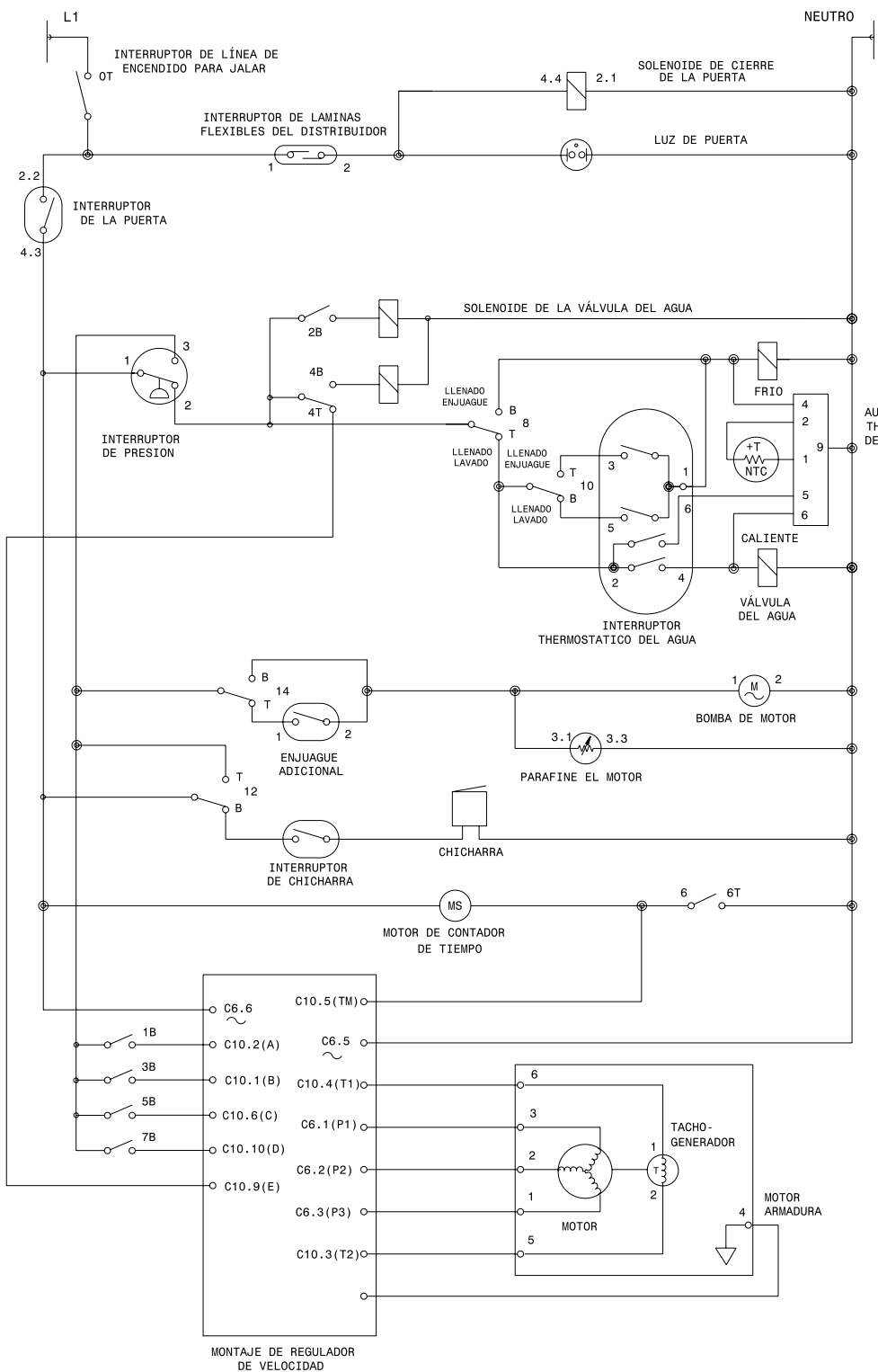
SANS CHARGE, POSITION DE DÉMARRAGE DU CYCLE POUR



PRISE MÂLE MINUT (VUE EXTR)

AVERTISSEMENT POUR RÉDUIRE LE RISQUE DE CHOC ÉLECTRIQUE, DÉBRANCHER CET APPAREIL DE L'ALIMENTATION AVANT DE PROCÉDER À L'ENTRETIEN. EN TOURNANT LES COMMANDES À LA POSITION ARRÊT, L'ON NE COUPE PAS L'ALIMENTATION ÉLECTRIQUE DE L'APPAREIL.

SCHEMA DE CÂBLAGE NO. DE PIÈCE 134359900 A



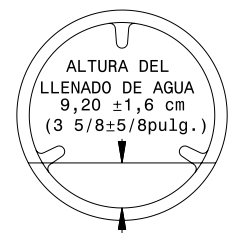
FICHA DE CONTADOR DE MACHO MOTOR (VISTA DE EXTREMO)

INTERRUPTOR TERMOSTÁTICO DEL AGUA				
CIRCUITO				
LAVADO/ENJUAGUE	1-3	1-5	2-6	2-4
C/F		X		X
T/F *		X		X
F/F *		X		X
T/T *	X	X		X
AUTO F/F		X	X	X
AUTO T/F		X	X	X
AUTO T/T	X		X	X

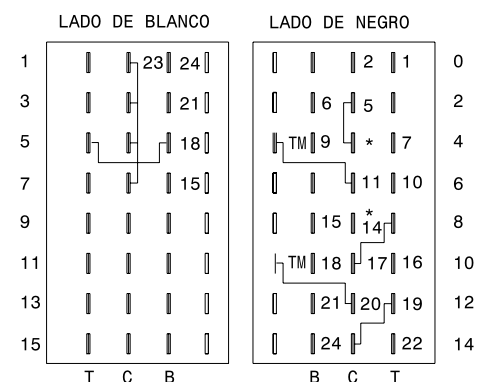
C=CALIENTE T=TEMPLADO F=FRIO
 AUTO=AUTOMÁTICO X=CERRADOS
 *=OPCIONAL

CODIGOS DEL CABLEADO	
	CONEXIÓN
	SIN CONEXIÓN
	PUESTA A TIERRA DE CAJA
	PUESTA A TIERRA DE LOCAL

TABLA DE RESISTENCIA DE LOS COMPONENTES		
COMPONENTE ELÉCTRICO	RESISTENCIA Ω @ 77°F (25°C)	
SOLENOIDE DE LA VÁLVULA DEL AGUA	880 ±10%	
SOLENOIDE DE CIERRE DE LA PUERTA	380 ±10%	
MOTOR DE CONTADOR DE TIEMPO	2425 ±6%	
BOMBA DE MOTOR	15 ±7%	
SOLENOIDE DE LA VÁLVULA DEL DISTRIBUIDOR	1100 ±7%	
MOTOR	M1 A M2	2.6 ±7%
	M2 A M3	2.6 ±7%
	M1 A M3	2.6 ±7%
	M5 A M6	184 ±7%



SIN CARGA, POSICIÓN DE ARRANQUE DEL CICLO PARA TALAS DE PLANchado PERMANENTE.



FICHA DE CONTADOR DE MACHO TIEMPO (VISTA DE EXTREMO)

ADVERTENCIA PARA REDUCIR EL RIESGO DE CHOQUE ELÉCTRICO, DESENCHUFE ESTE APARATO DE LA ALIMENTACIÓN ELÉCTRICA ANTES DE EFECTUAR EL MANTENIMIENTO. AL GIRAR LOS CONTROLES A LA POSICIÓN OFF (APAGADO) NO SE CORTA LA ALIMENTACIÓN ELÉCTRICA AL ARTEFACTO.

DIAGRAMA DE CONEXIONES NO. DE PIEZA 134359900 A