

**S P E C - 0 0 - 0 0 3 3 - 0 0**

**CONFIDENTIAL / CONFIDENTIEL**

99 / 10 / 05

*Product / Produit: Cooktop / Table de Cuisson*

*Brand / Marque: Frigidaire*

*Model No. / No. Modèle: FPC26C3HW / D*

*Ref. No. / No Ref.: 377-54-11150-01 / 03*

*Yearly Quantity / Quantité Annuelle: 1400 / 625*

*Prod. Target Date / Date Prod. Cible: 00 / 01*

### *Control Features*

#### *Caractéristiques de commande*

Control Knobs / Boutons de Contrôle:

4 - Black Plastic / Plastique Noir, NCS 1502 B

Control Panel / Panneau de Contrôle:

Steel, Airy Brushed Finish / Acier, Troué Fini Brossé

Name Plate / Plaque Marque:

Aluminum, Black / Aluminium, Noir NCS 1502 B

Burner Location Plates / Plaques Location Brûleur:

Aluminum, Black / Aluminium, Noir NCS 1502 B & NCS 2070 R10B

Top Valves / Soupapes du Brûleur:

4 - Locking Type (Push to Turn), Off Position At 6 O'Clock,

Lite Position at 90° with Maximum of 115° /

4 - De Type Verouillable (Pousser / Tourner), Position Éteint à 6 Heure,

Allumage à 90° avec Rotation Maximum de 115°.

Top Burners / Brûleurs:

Aluminized Steel Venturi, Chrome Plated Steel Heads /

Venturi en Acier Aluminé, Tête en Acier Chromé Plaqué.

Top Burner Igniters / Allumeurs de Brûleur:

Pilot Igniter Between Top Burners /

Allumeur Pilote Situé Entre Les Brûleurs

### *Cooktop Features*

#### *Caractéristiques de la table de cuisson*

Cooktop Type / Type de Dessus:

Steel, White or Almond Porcelain / Acier, Porcelaine Blanc ou Amande

Lift Up / Dessus Levable:

Support Rod / Tige de Retenu

Top Burner Ratings (Natural) / Calibrage des Brûleurs (Naturel):

R.R./ D.AR., NAT 9000 BTU

R.E./ D.AV., NAT 9000 BTU

L.R./ G.AR., NAT 9000 BTU

L.E./ G.AV., NAT 9000 BTU

Burner Box Finish / Finition du Boîtier:

Steel, Black Paint / Acier, Peint Noir

Grates / Grilles :

4 - Steel, Black Round Porcelain / Acier, Porcelaine Noir Ronde

Drip Pans / Cuvettes:

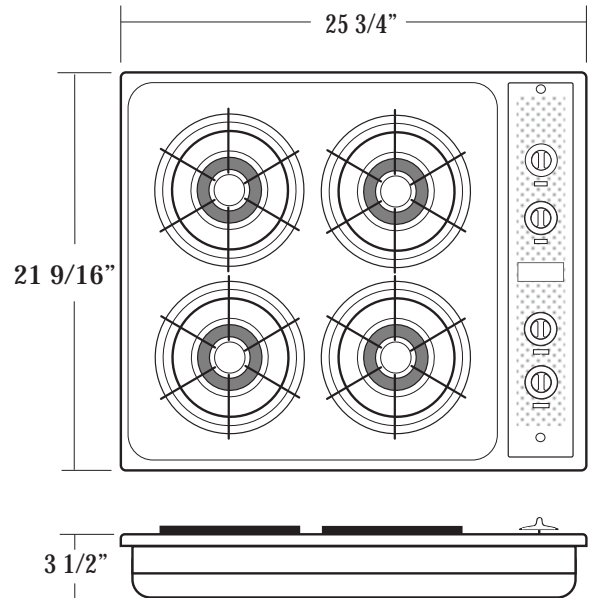
4 - Chrome

### *Colours*

#### *Couleurs*

White / Blanc

Almond / Amande



### *General Features*

#### *Caractéristiques Générales*

Cut out Sizes / Dimensions des Ouvertures:

See Installation Instructions Sheet /

Voir Feuillet du Mode D'Installation

Gas Rating / Indice du Gaz:

See Iso Document, AQ 225 / Voir Document Iso, AQ 225

Shipping Weight / Poids Chargement:

See Iso Document, AQ 5 / Voir Document Iso, AQ 5

Carton Size / Dimensions Emballage:

Width 29 1/2", Depth 25 1/2", Height 7 1/4" /

Largeur 29 1/2", Profondeur 25 1/2", Hauteur 7 1/4"

### *Literature*

#### *Littérature*

English / Anglais

Spanish (Available Under Request) /

Espagnol (Disponible Sur Demande)

### *Replacement Model(s)*

#### *Modèle(s) de Remplacement*

Number(s) / Numéro(s):

TPC8X3XCW/D

Project Number / Numéro de Projet:

IA-543

Product Manager / Directeur de Produit

Date

Other / Autre

Date

Product Designer / Designer de Produit

Date

Product Eng. / Ing. de Produit

Date