

WARNING / AVERTISSEMENT

DISCONNECT POWER BEFORE SERVICING UNIT. COUPER LE COURANT AVANT D'EFFECTUER LA REPARATION.

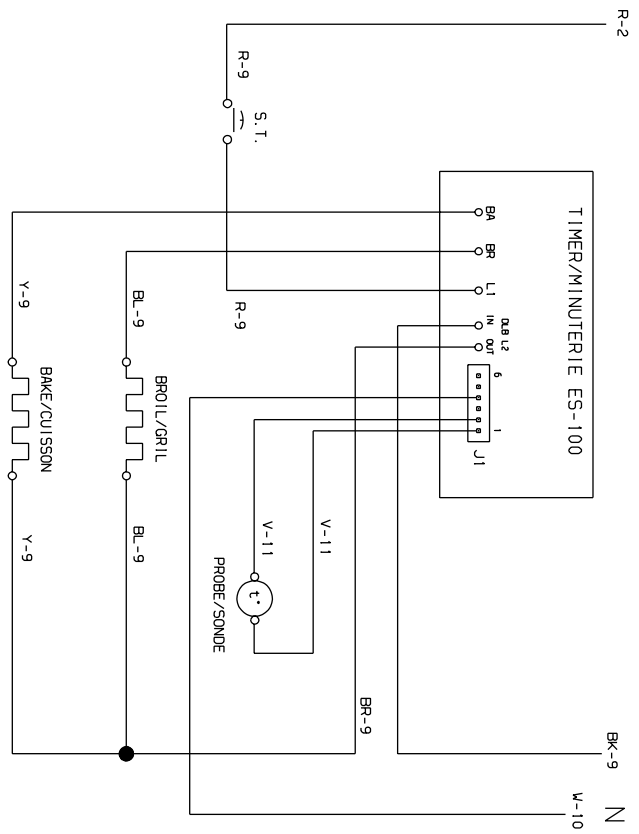
BL/W-1

COLOR WIRE NO. / COULEUR DU FIL

13	18	105	1015
12	12	125	3173
11	20	150	3321
10	18	125	3173
9	16	125	3173
8	18	200	3122
7	18	200	3304
6	12	150	3321
5	16	200	3122
4	10	150	3321
3	14	150	3321
2	16	150	3321
1	18	150	3321

WIRE	GAGE	TEMP °C	UI STYLE
1	18	150	3321
2	16	150	3321
3	14	150	3321
4	10	150	3321
5	16	200	3122
6	12	150	3321
7	18	200	3304
8	18	200	3122
9	16	125	3173
10	18	125	3173
11	20	150	3321
12	12	125	3173
13	18	105	1015

OVEN CIRCUIT / CIRCUIT DU FOUR



NOTE: CIRCUIT SHOWN WITH ALL CONTROLS SET TO "OFF". LE SCHEMA ELECTRIQUE INDIQUE QUE LES COMMANDES SONT A L'ARRET.