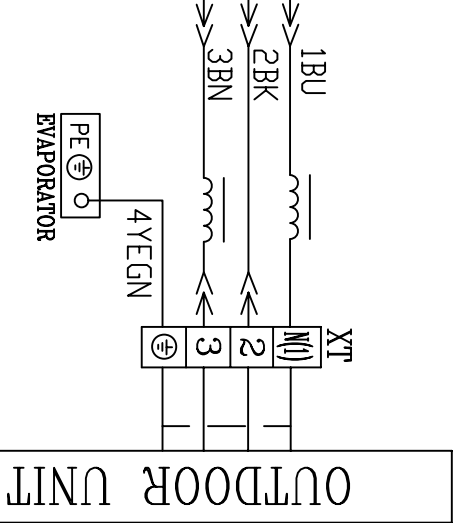
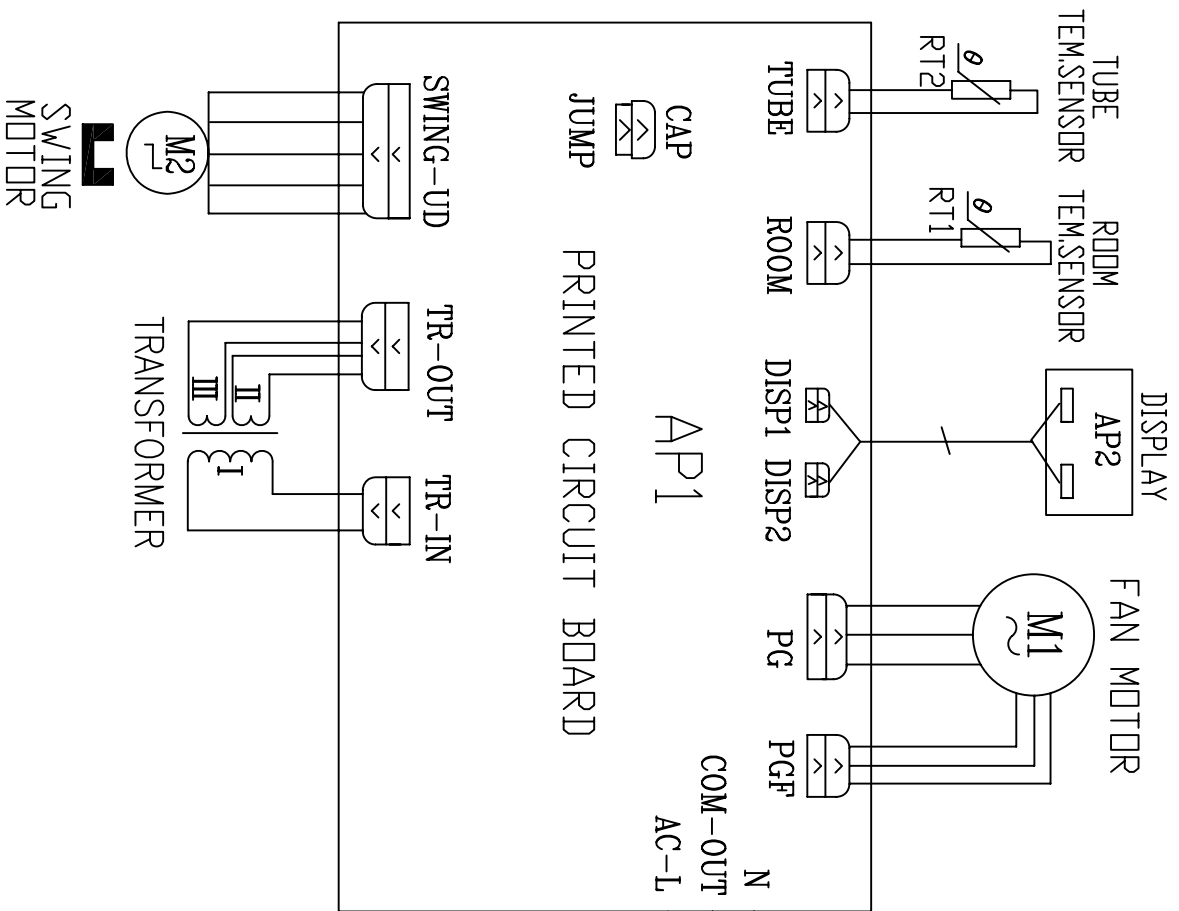


56±1

66±1



INDOOR UNIT  
63612937

A-R