

**S P E C - 9 9 - 0 1 2 2 - 0 1**

**CONFIDENTIAL / CONFIDENTIEL**

99 - 05 - 18

**Product / Produit:** Cooktop / Table de Cuisson

**Brand / Marque:** Frigidaire

**Model No. / No. Modèle:** FGC36S6HB / HS

**Ref. No. / No Ref.:** 377-54-42369-06 / 01

**Yearly Quantity / Quantité Annuelle:** 900 / 500

**Prod. Target Date / Date Prod. Cible:** 99 / 06

### Control Features

#### Caractéristiques de commande

Control Knobs / Boutons de Contrôle:

4 - Plastic: Black Or White / 4 - Plastique: Noir Ou Blanc

Graphics / Graphisme: Frigidaire

NCS 2502-B Or / Ou NCS 6502-B

Valves Holes Rings / Anneaux Sous le Boutons:

4 - Rubber, Black / 4 - Caoutchouc, Noir

1 Top Valves / Soupape du Brûleur:

4 - Locking Type (Push to Turn), Off position at 5 O'clock

for Knobs on Left & at 7 O'clock for Knobs on Right /

4 - De Type Verouillable (Pousser / Tourner), Position Éteint à 5 heure

Pour les Boutons à Gauche & à 7 Heure Pour Ceux à Droite

Ignition Switches / Interrupteur D'allumage:

4 - Mounted on Top of Valve / 4 - Monté sur le Dessus des Valves

Top Burner / Brûleur:

4 - "Gourmet"

Top Burner Igniter / Allumeur des Brûleurs:

4 - Each Burner has Individual Igniter / 4 - Chaque Brûleur a son Allumeur

### Cooktop Features

#### Caractéristiques de la table de cuisson

Cooktop Type / Type de Dessus:

Tempered Glass: Black Or White / Verre Trempé: Noir Ou Blanc

Top Burner Ratings (Natural) / Calibrage des Brûleurs (Naturel):

R.R. NAT 5000 BTU, Sealed Burner / D.AR. NAT 5000 BTU, Brûleur Scellé

R.F. NAT 12000 BTU, Sealed Burner / D.AV. NAT 12000 BTU, Brûleur Scellé

L.R. NAT 9100 BTU, Sealed Burner / G.AR. NAT 9100 BTU, Brûleur Scellé

L.F. NAT 9100 BTU, Sealed Burner / G.AV. NAT 9100 BTU, Brûleur Scellé

Burner Box Finish / Finition du Boîtier:

Satin Finish / Fini Satiné

Burner Caps (Removables) / Couvercles des Brûleurs (Amovibles):

4 - Porcelain "Sintered Metal": Gloss, Black Or Grey /

4 - "Sintered Metal" Porcelaine: Lustré, Noir Ou Gris

Grates (Rounds) / Grilles (rondes):

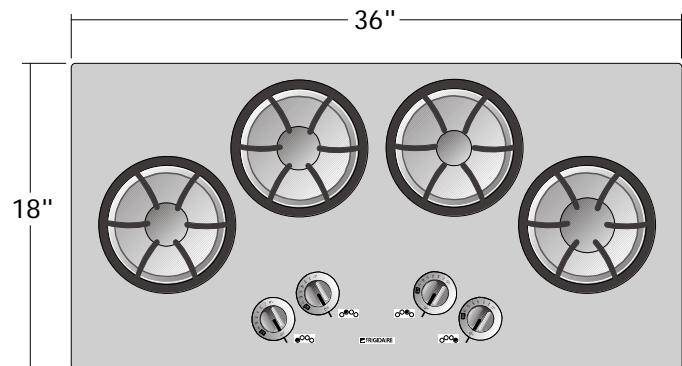
4 - Cast Iron: Gloss, Black Or Grey /

4 - Fonte Coulée: Lustré, Noir Ou Gris

Drip Pans / Cuvettes:

4 - Steel, Black Or White /

4 - Acier, Noir Ou Blanc



### General Features

#### Caractéristiques Générales

Cut out Sizes / Dimensions des Ouvertures:

See Installation Instructions Sheet / Voir Feuillet du Mode D'Installation

Voltage Rating / Indice de Voltage:

See Iso Document, AQ 225 / Voir Document Iso, AQ 225

Shipping Weight / Poids Chargement:

See Iso Document, AQ 5 / Voir Document Iso, AQ 5

Carton Size / Dimensions Emballage:

Width 39 1/16", Depth 22 1/4", Height 7 3/16" /

Largeur 39 1/16", Profondeur 22 1/4", Hauteur 7 3/16"

L.P. Conversion Kit Standard / Ensemble de conversion:

Included / Inclus

Can Be Combined With Certain Electric Under Counter Wall Oven /

Peut-Être Combiné Avec Certains Modèles De Four à Encastrer Électrique

Installé Sous Le Comptoir

**Colours  
Couleurs**

Black / Noir  
White / Blanc

**Replacement Model(s)  
Modèle(s) de Remplacement**

Number(s) / Numéro(s):  
FGC6X7XGB / XGS  
Project Number / Numéro de Projet:  
LA-516

**Literature  
Littérature**

English / French / Spanish (Available Under Request)  
Anglais / Français / Espagnol (Disponible Sur Demande)

---

Product Manager / Directeur de Produit

Date

---

Other / Autre

Date

---

Product Designer / Designer de Produit

Date

---

Product Eng. / Ing. de Produit

Date