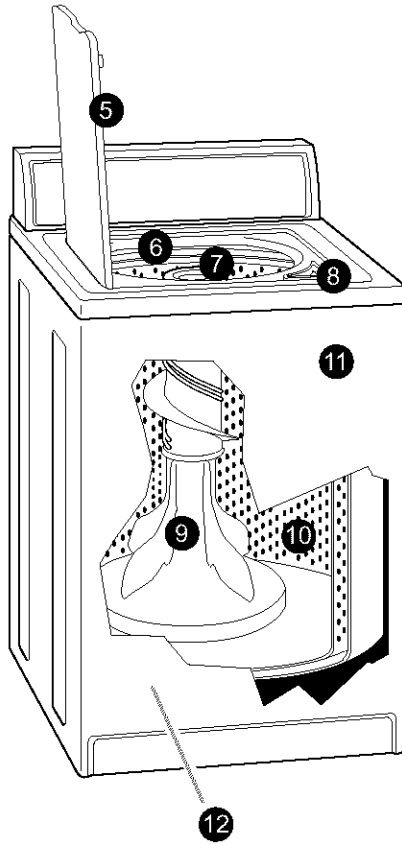
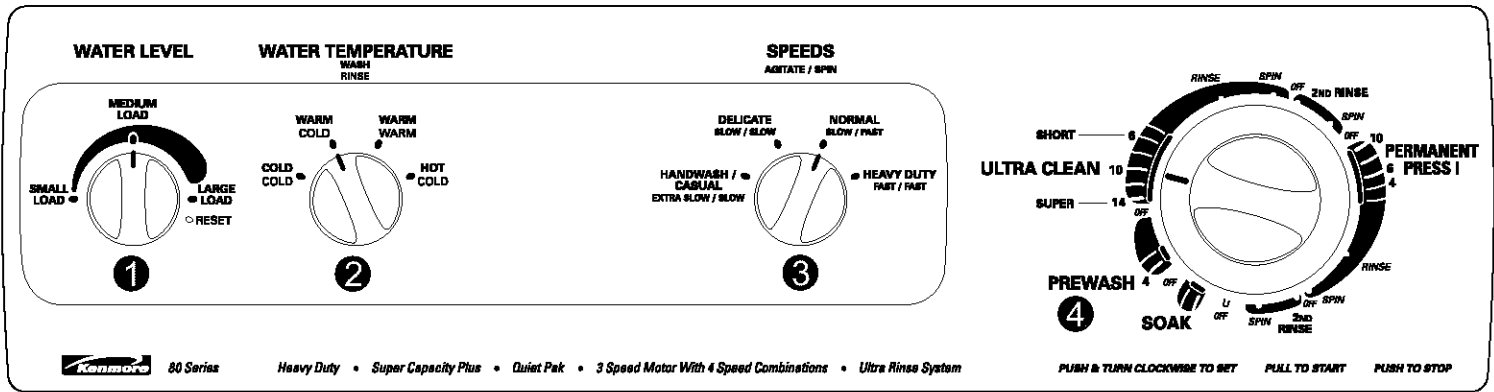


# KENMORE WASHER/LAVADORA/LAVEUSE



**Stock No.  
23832**

**Features –**  
Become familiar with all features before using your washer. Refer to your Owner's Manual for feature details.

- 1 Variable WATER LEVEL settings to help you save water
- 2 4 WATER TEMPERATURE settings
- 3 4 SPEED settings for additional fabric care
- 4 Cycle Selector (Timer) Control
  - ULTRA CLEAN
  - PERMANENT PRESS I
  - 2ND RINSE
  - SOAK
  - PREWASH
- 5 Operating Suggestions – under lid
- 6 Model and Serial No. Plate
- 7 Fabric Softener Dispenser
- 8 Liquid Chlorine Bleach Dispenser
- 9 TRIPLE-ACTION™ Agitator for thorough cleaning
- 10 White Porcelain on Steel Basket
- 11 Unified Balance System
- 12 QUIET PAK™ Sound Insulation

**Additional Features**  
• Super Capacity Plus for larger loads  
• Ultra Rinse System

**Reserva No.  
23832**

**Características –**  
Antes de usar su lavadora, familiarícese con todas las características de la misma. Consulte su manual del propietario para conocer las características en detalle.

- 1 Posiciones variables de NIVEL DEL AGUA, que le ayudarán a ahorrar agua
- 2 4 posiciones de TEMPERATURA DEL AGUA
- 3 4 posiciones de VELOCIDAD para el cuidado adicional de las telas
- 4 Control (temporizador) de selección de ciclos
  - ULTRALIMPIO
  - PLANCHADO PERMANENTE I
  - SEGUNDO ENJUAGUE
  - REMOJO
  - PRELAVADO
- 5 Sugerencias de funcionamiento – debajo de la tapa
- 6 Placa de números de modelo y de serie
- 7 Depósito del suavizante de telas
- 8 Depósito del blanqueador líquido con cloro
- 9 Agitador TRIPLE-ACTION™ para una limpieza profunda
- 10 Canasta de acero recubierta de porcelana blanca
- 11 Sistema de equilibrio unificado
- 12 Aislador de sonidos QUIET PAK™

**Características adicionales**  
• Capacidad superior "plus" para cargas de lavado más voluminosas  
• Sistema de ultra enjuague

**Stock n°  
23832**

**Caractéristiques –**  
Familiarisez-vous avec toutes les caractéristiques avant d'utiliser votre laveuse. Consultez votre manuel du propriétaire pour des détails sur les caractéristiques.

- 1 Réglages variables du NIVEAU D'EAU pour vous aider à économiser l'eau
- 2 4 réglages de TEMPÉRATURES DE L'EAU
- 3 4 réglages de VITESSE pour un soin additionnel des tissus
- 4 Commande de sélection des programmes (minuterie)
  - ULTRA PROPRE
  - PRESSAGE PERMANENT I
  - 2<sup>E</sup> RINÇAGE
  - TREMPAGE
  - PRÉLAVAGE
- 5 Suggestions de fonctionnement – sous le couvercle
- 6 Plaque signalétique
- 7 Distributeur d'assouplissant de tissu
- 8 Distributeur d'eau de Javel
- 9 Agitateur TRIPLE-ACTION™ pour un nettoyage profond
- 10 Panier de porcelaine blanche sur acier
- 11 Système d'équilibrage unifié
- 12 Système d'insonorisation QUIET PAK™

**Caractéristiques additionnelles**  
• Super capacité Plus pour des charges plus grosses  
• Système à ultra-rinçage