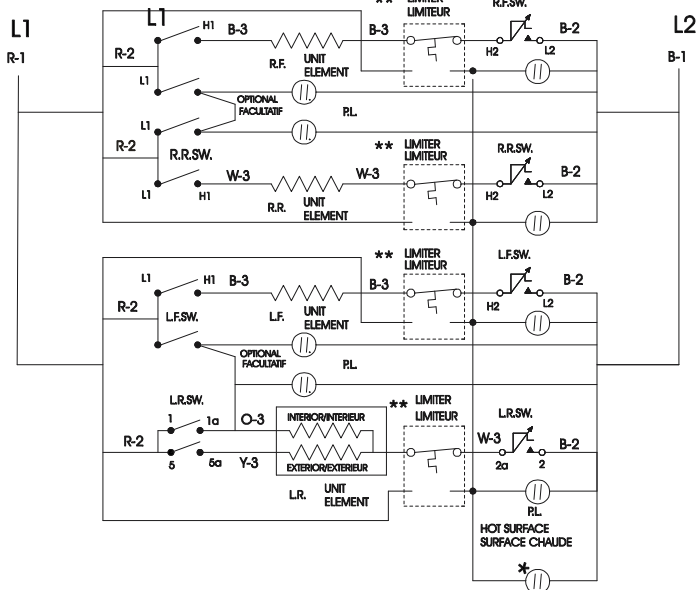
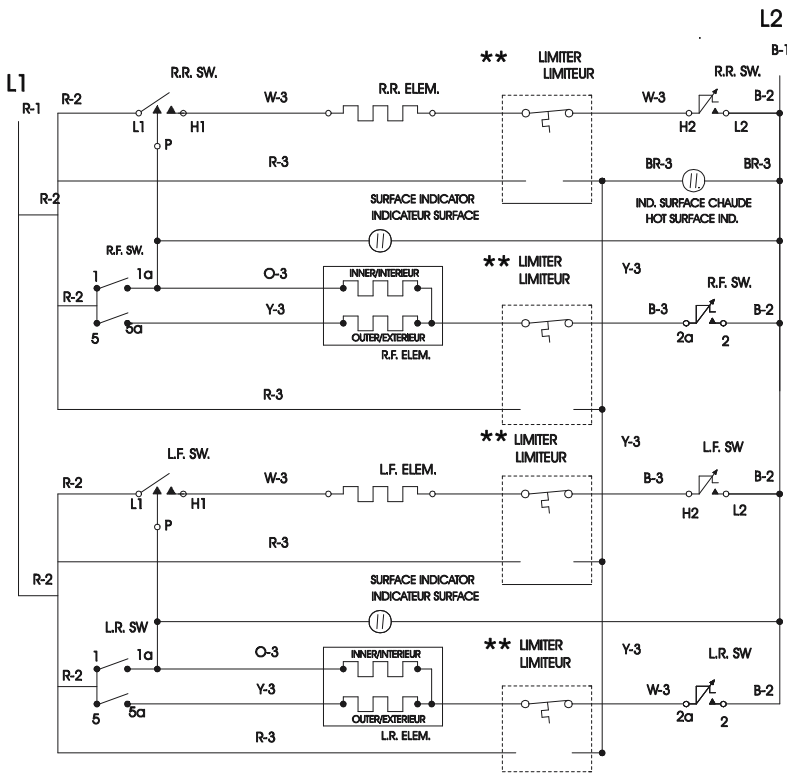


SURFACE ELEMENTS CIRCUIT / CIRCUIT-ELEMENTS-SURFACE
SMOOTH TOP WITH ONE DOUBLE ELEMENT / VITRIFIEE AVEC UN DOUBLE ELEMENT

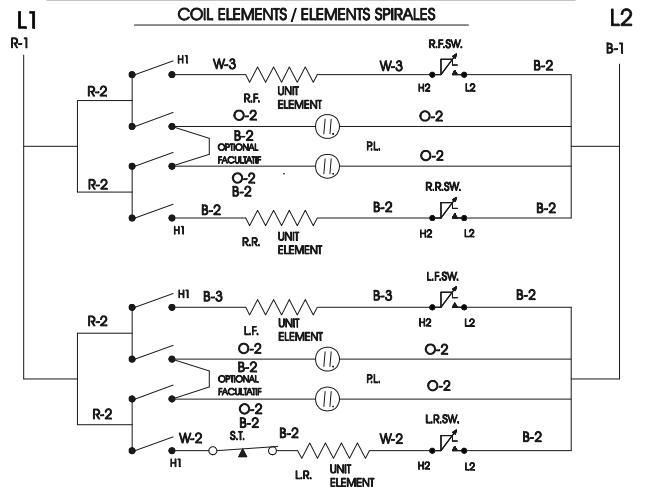


* MODELS WITH ONE HOT SURFACE INDICATOR
MODELES AVEC UN INDICATEUR DE SURFACE CHAUDE
(SEE WIRING ABOVE / VOIR DESSIN CI-HAUT)

SURFACE ELEMENTS CIRCUIT / CIRCUIT-ELEMENTS-SURFACE
SMOOTH TOP WITH TWO DOUBLE ELEMENTS / VITRIFIEE AVEC DEUX ELEMENTS DOUBLES

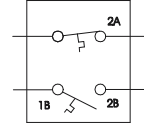
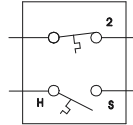


SURFACE ELEMENTS CIRCUIT / CIRCUIT-ELEMENTS SURFACE
COIL ELEMENTS / ELEMENTS SPIRALES

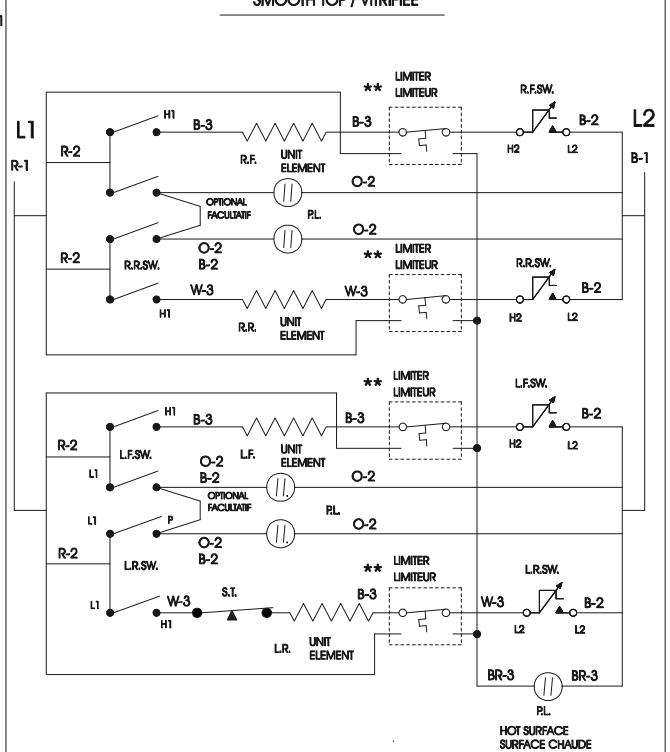


** LIMITEUR/LIMITEUR
E.G.O.

** LIMITEUR/LIMITEUR
CERAMASPEED



SURFACE ELEMENTS CIRCUIT / CIRCUIT-ELEMENTS SURFACE
SMOOTH TOP / VITRIFIEE

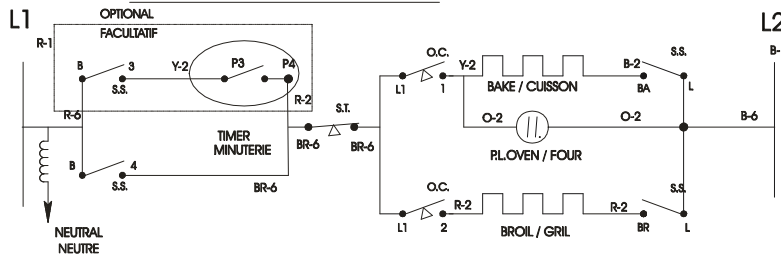


CAUTION:
ATTENTION:

DISCONNECT CURRENT BEFORE REMOVING REAR COVER.
COUPER LE COURANT AVANT D'ENLEVER LE PANNEAU ARRIERE.

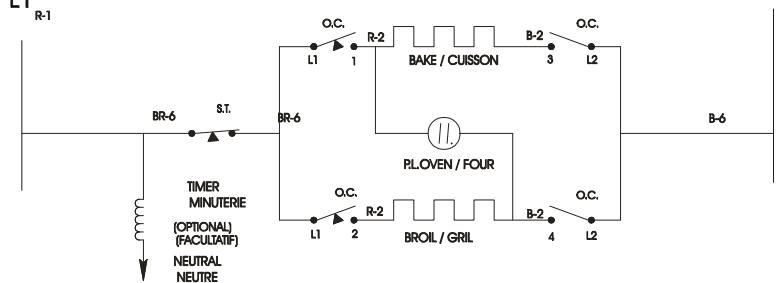
OVEN CIRCUIT / CIRCUIT DU FOUR

(WITH SELECTOR SWITCH / AVEC SELECTEUR)

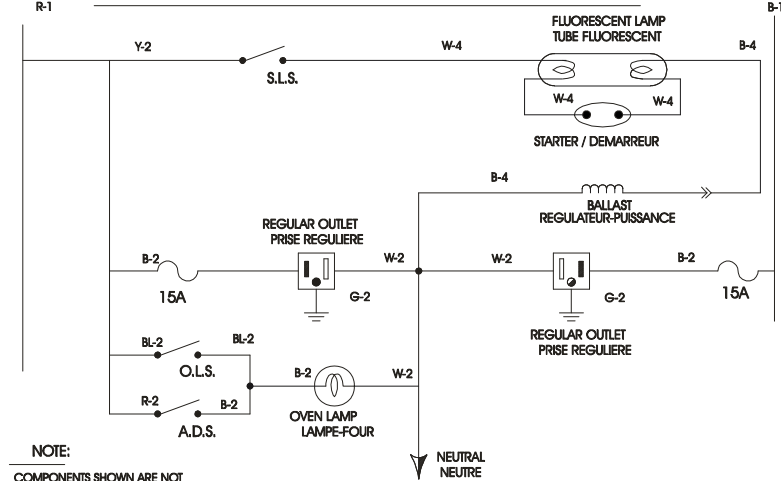


OVEN CIRCUIT / CIRCUIT DU FOUR

(WITHOUT SELECTOR SWITCH / SANS SELECTEUR)



ACCESSORIES CIRCUIT / CIRCUIT DES ACCESSOIRES



NOTE:
COMPONENTS SHOWN ARE NOT
NECESSARILY USED ON ALL MODELS.
LES ACCESSOIRES MONTRES ICI NE
SONT PAS OBLIGATOIREMENT EMPLOYES
SUR TOUS LES MODELES.

LEGEND / LEGENDE

- S.T.- SAFETY THERMOSTAT/THERMOSTAT DE SURETE
- SW. - SWITCH / COMMUTATEUR (INTERRUPTEUR)
- O.C.- OVEN CONTROL / COMMANDE DU FOUR
- S.S.- SELECTOR SWITCH / SELECTEUR
- S.T.- SAFETY THERMOSTAT / THERMOSTAT DE SURETE
- R.F.- RIGHT FRONT / AVANT DROIT
- R.R.- RIGHT REAR / ARRIERE DROIT
- L.F.- LEFT FRONT / AVANT GAUCHE
- L.R.- LEFT REAR / ARRIERE GAUCHE
- S.L.S.- SURFACE LAMP SWITCH / INTERRUPTEUR-LAMPE-SURFACE
- O.L.S.- OVEN LAMP SWITCH / INTERRUPTEUR-LAMPE-FOUR
- PL.- PILOT LIGHT / LAMPE TEMOIN
- A.D.S.- AUTO. DOOR SWITCH / INTERRUPTEUR.AUTO.-PORTE
- T.P.- THERMAL PROTECTOR / PROTECTEUR THERMIQUE
- SM.T.- SMOOTH TOP / SURFACE DE CUISSON VITRIFIEE

COLORS / COULEURS

- B. BLACK / NOIR
- W. WHITE / BLANC
- O. ORANGE / ORANGE
- BR. BROWN / BRUN
- G. GREEN / VERT
- R. RED / ROUGE
- Y. YELLOW / JAUNE
- BL. BLUE / BLEU

CODE

CODE	GAUGE/CAL.	TEMP °C	CSA	UL
1	10	150	EXL-150	3321
2	16	125	CL1251	3173
3	16	200	SEW-1	3122
4	18	125	CL1251	3173
5	18	150	EXL-150	3321
6	14	125	CL1251	3173

UNIT RATING / ETALONNAGE DES ELEMENTS

RATED VOLTAGE / TENSION : 240 V.

OVEN ELEMENT ELEMENTS DU FOUR	WATTS +5% & -10%	OHMS
BAKE/CUISSON	2400	24
	3000	19,2
BROIL/GRIL	2750	20,8

LEGEND
LEGENDE

- X = ON / MARCHE
- O = STOP / ARRET
- Cy = CYCLE / CYCLING

CONDITION
POSITION

OVEN CONTROL / COMMANDE DE FOUR

WITHOUT SELECTOR SWITCH / SANS SELECTEUR

WITH SELECTOR SWITCH / AVEC SELECTEUR

SELECTOR
SELECTEUR

PILOT
LIGHT
LAMPE
TEMOIN

	CONDITION POSITION	WITHOUT SELECTOR SWITCH / SANS SELECTEUR				WITH SELECTOR SWITCH / AVEC SELECTEUR				PILOT LIGHT LAMPE TEMOIN		
		L1-1	L1-2	L2-3	L2-4	L1-1	L1-2	B-3	B-4		L-BR	L-BA
		OVEN / FOUR										
X = ON / MARCHE	OFF / ARRET	0	0	0	0	0	0	0	0	0	0	0
O = STOP / ARRET	PREHEAT / PRE-CHAUFFAGE	X	X	-	X	X	X	O	X	X	X	X
Cy = CYCLE / CYCLING	BAKE / CUISSON	Cy	O	X	X	Cy	O	O	X	X	X	Cy
	GRIL / BROIL	X	Cy	O	X	X	Cy	O	X	X	O	X
	TIMED BAKE / CUISSON MINUTEE					X	X	X	O	O	X	O
	DELAY DEPART RETARDE	-	-	-	-	X	X	X	O	O	X	O
	BAKE CUISSON	-	-	-	-	Cy	O	X	O	O	X	Cy

CAUTION:
ATTENTION:

DISCONNECT CURRENT BEFORE REMOVING REAR COVER.
COUPER LE COURANT AVANT D'ENLEVER LE PANNEAU ARRIERE.

FEUILLE:2

318045256

REV. C