

# TRIM AND RISER KIT INSTALLATION INSTRUCTIONS

**CAUTION** Please read these instructions thoroughly before beginning to install the trim kit. Always wear **SAFETY GLASSES** when working with power tools and sharp objects.

When you purchase the Dual Trim and Riser Kit, you will receive the following:

- Riser Kit - 2 packages
- Trim Kit - 1 package
- Hardware Kit - 1 bag
- Installation Instructions

When you purchase the Single Trim and Riser Kit, you will receive the following:

- Riser Kit - 2 packages
- Trim Kit - 1 package
- Hardware Kit - 1 bag
- Installation Instructions

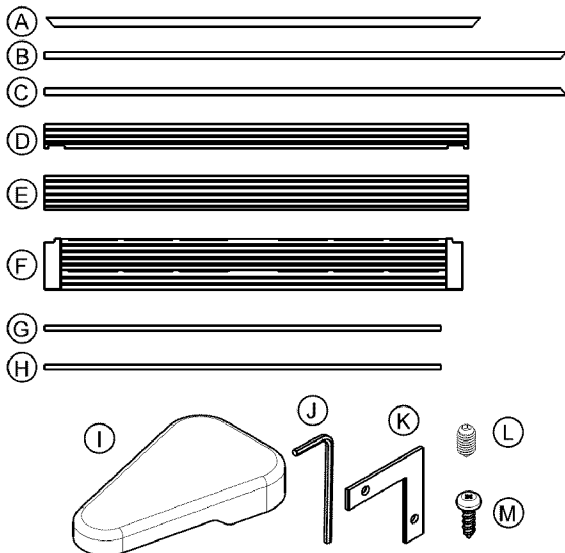
Before starting installation, please have the following tools on-hand:

- Phillips™ Screwdriver
- Shims - Wooden or Plastic
- Tape Measure (min. 7" length)
- Safety Glasses
- Tape (Duct or Masking)
- Carpenter's Level
- Drill & 1/8" Bit
- 1/2" Socket Wrench

You should have received the following items with your collar kit option:

ITEM	Part #	QTY
A Top Collar Trim--Dual Kit	297032602	1
A Top Collar Trim--Single Kits	297032601	1
B Left Hand Side Trim--All	297032703	1
C Right Hand Side Trim--All	297032702	1
D Bottom Grill--Refrigerator Single Kit	297032904	1
D Bottom Grill--Freezer Single Kit	297032905	1
E Top Grill--Dual Kit	297032803	1
E Top Grill--Single Kits	297032803	1
F Toe Grill--Dual Kit	297094700	1
F Toe Grill--Refrigerator Single Kit	297125800	1
F Toe Grill--Freezer Freezer Kit	297125900	1
G Center Strip Black--Dual Kit only	297034800	1
H Center Strip White--Dual Kit only	297034801	1
<b>PLASTIC BAG CONTAINING THE FOLLOWING:</b>		
I Hinge Cover	216809002	2
J Allen Head Wrench	1006	1
K Corner "L" Shaped Brackets	297034600	2
L Set Screws (for corner brackets)	297034700	4
M Phillips® Head Screw (#8 x 3/4")	50149	6 (S) 7(D)

(S) for single unit kit; (D) for dual unit kit



## BEFORE YOU BEGIN:

- Be careful when unpacking components. Do not use sharp objects when removing packaging material. This may scratch the surface of trim components.
- Make sure that your rough opening is:
  - Double-wide kit:** 66" wide by 79" tall (from top of flooring) by at least 25-1/4" deep from the cabinet's front face. Outside dimensions of the installed kit are 66-3/4" wide by 79-1/4" high.
  - Single-wide kit:** 33" wide by 79" tall (from top of flooring) by at least 25-1/4" deep from the cabinet's front face. Outside dimensions of the installed kit are 33-3/4" wide by 79-1/4" high.
- Make sure there is a large, clear area of floor (approx. 10' by 8') to assemble the trim kit. Place a drop cloth over the floor to prevent scratching of the trim kit and/or floor.
- Use extreme care when handling the metal trim pieces. Corners are very sharp and easily damaged if dropped.

## SETTING UP THE TRIM AND GRILL ASSEMBLY:

- Lay the parts out on a cleared area face down. Be sure to place a drop cloth over the floor to prevent scratching the trim kit and/or floor. See Figure 1.

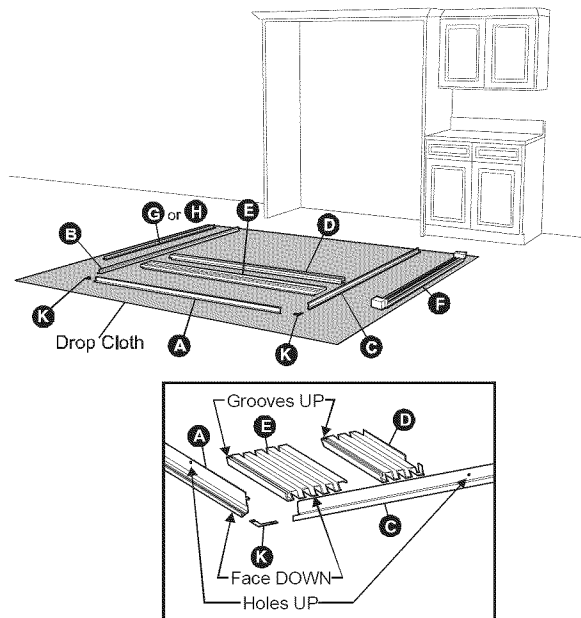


Figure 1

- Slide top grill (E) and bottom grill (D) together. Make sure the ends are flush then tape together to prevent parts from sliding. See Figure 2.

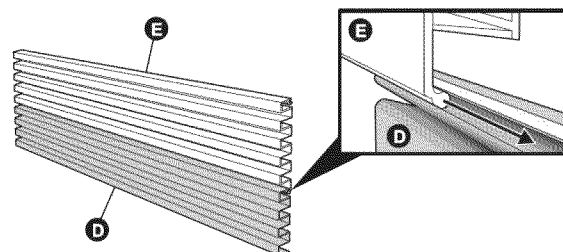


Figure 2

- Slide grill assembly into top collar trim (A). Tape together to prevent from sliding. See Figure 3.

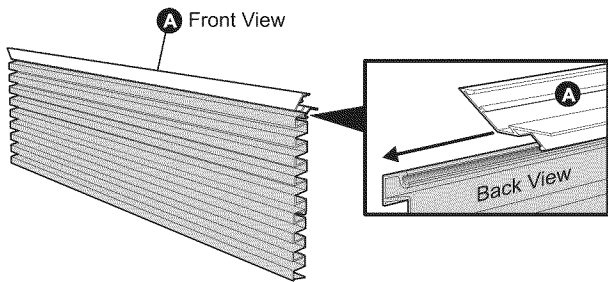


Figure 3

- Attach brackets (K) to the angled end of each side trim (B and C). Gently secure brackets to side trim by tightening set screws (L) only until snug to avoid dimpling the extrusion face. **DO NOT OVERTIGHTEN.** See Figure 4.

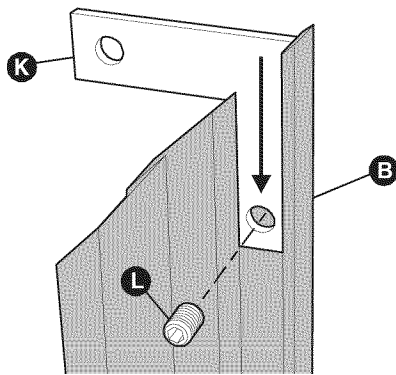


Figure 4

- Join each side trim (B and C) to the top trim (A). Make sure the ends of the Grill Assembly are captured in the channel of each side trim, then tape in place. Gently secure brackets (K) to top trim (A) by tightening set screws (L), only until snug to avoid dimpling the trim face. **DO NOT OVERTIGHTEN.** See Figure 5.

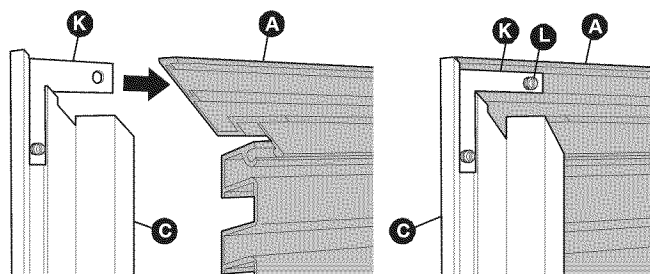


Figure 5

**INSTALLING TRIM & GRILL ASSY. INTO CABINETY:**

- First, place protective covering where side trim will contact the floor near rough opening. Then, stand up the grill and frame assembly and center in rough opening. You may need to use several pieces of tape at the top corners and top center to temporarily hold the assembly in place. See Figure 6.

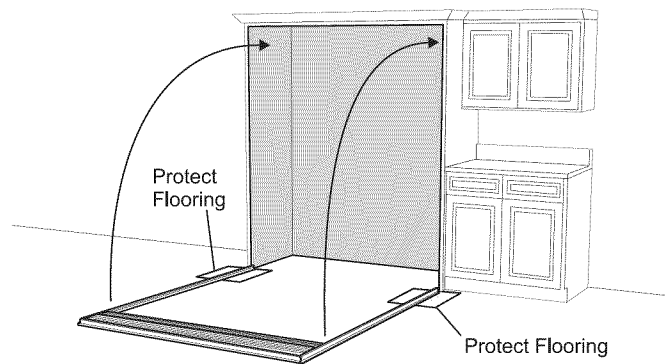


Figure 6

- Making sure the frame is flush up against the front surface of cabinetry, carefully run one mounting screw (M) through the center hole of the top trim (A) and into the cabinetry. **DO NOT TIGHTEN AT THIS TIME.**

**NOTE:** Some cabinet substrates may require pre-drilling holes using a 1/8" diameter drill bit.

- Level the top of the trim frame using a carpenter's level. See Figure 7.

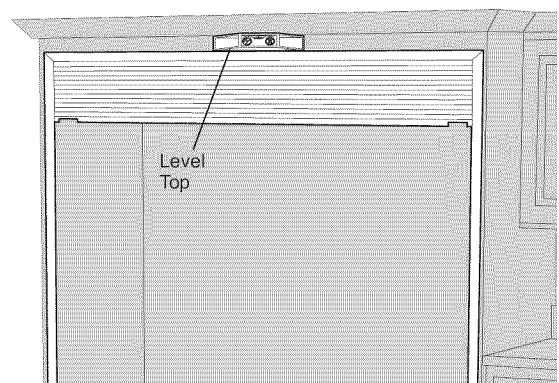


Figure 7

- Shim as necessary (shims are not included). See Figures 8 and 9 and 10. Next, secure both ends of top trim (A) to cabinetry using two 3/4" mounting screw (M) through the holes at each end. Make sure all three screws are snug across the top.

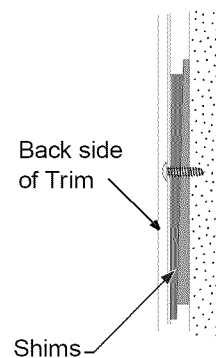


Figure 8

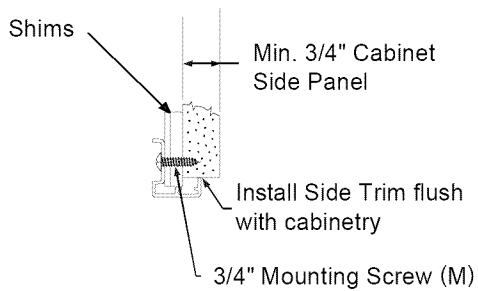


Figure 9

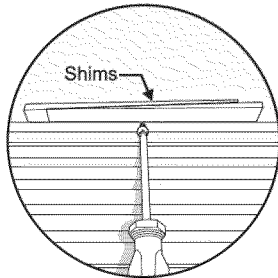


Figure 10

(Shown from inside the rough opening;  
backside of grill showing)

- Using a carpenter's level, check that each side is vertical. Shim as necessary (shims are not included). Next, secure top and bottom of each side trim to cabinetry using two 3/4" mounting screws (M). See Figure 11.

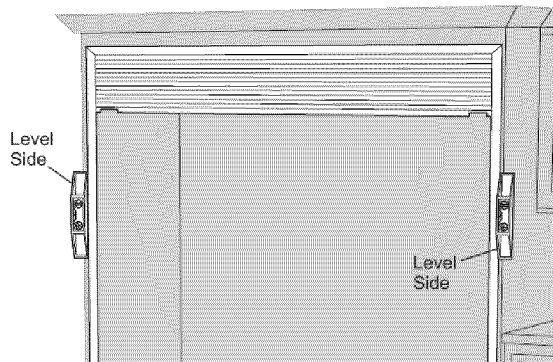


Figure 11

#### INSTALLING THE RISER KIT:

- First, place a protective covering on the floor to prevent damaging either the refrigerator unit, freezer unit or the floor.
- Lay the unit on its side, making sure the side with the handle is laying closest to the floor to prevent door from falling open.
- Remove the two plastic leg levelers on the bottom front side of the units.
- Remove riser from its box. Locate plastic bag containing the mounting hardware needed to install the riser kit to the unit. The bag should contain four mounting bolts and four washers for each riser.
- Position the riser on the bottom of the unit, making sure the slanted end is toward the back of the unit.

- Place a washer on the bolt and feed the bolt through the hole in the top of the riser kit and into the threaded hole in the foot of the unit. **DO NOT TIGHTEN AT THIS TIME.**
- Repeat the above procedure for the three remaining attachment points. See Figure 13.
- Once all four bolts are secured to the four feet of the unit, tighten the bolts using a 1/2" socket or open end wrench.
- After installation, carefully tip the unit up with the help an assistant.

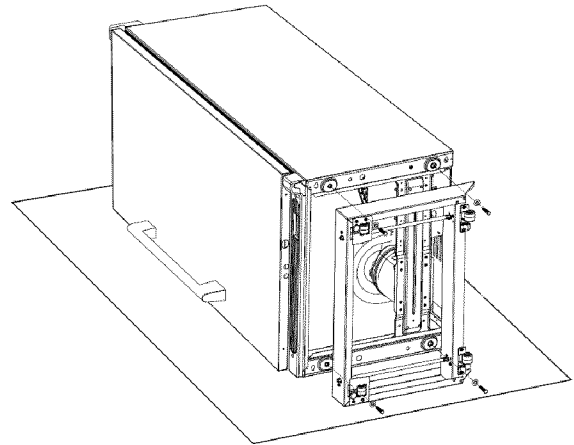


Figure 12

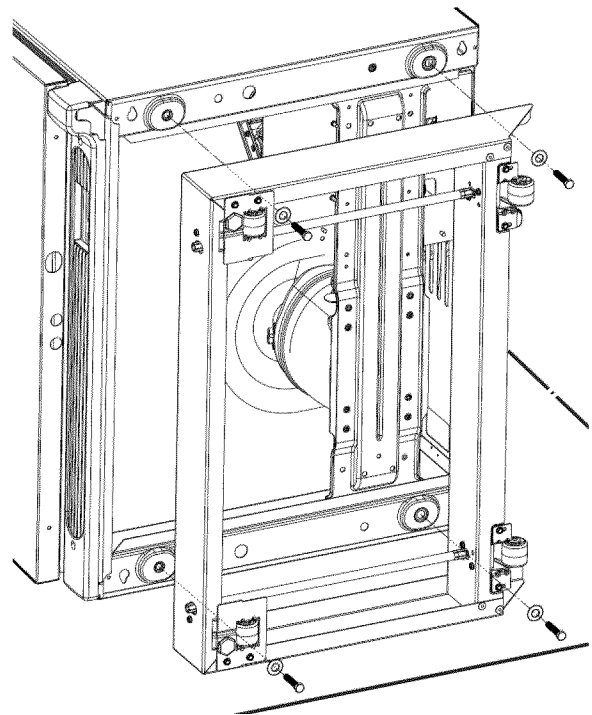


Figure 13

### LEVELING THE REFRIGERATOR AND FREEZER:

- Remove the plastic top hinge covers and replace with the supplied silver hinge covers (I).
- Remove the plastic toe grill panels at the bottom of each unit. Save the four screws as they will be used later in the installation.
- Place a carpenter's level across the top of the door. Using a tape measure, adjust all four levelers so that each door is level and to a height of 69-3/8" across top front edge of door. See Figures 14 and 16.

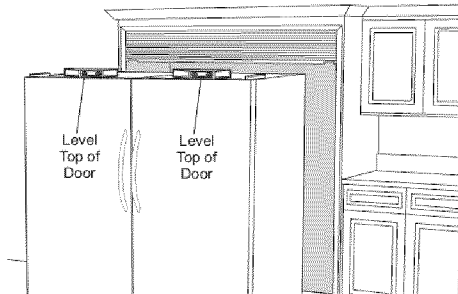


Figure 14

- Place a carpenter's level vertically on the front of the door and level so that the front surface of door is vertical. Re-check to make sure top front edge of door is still at a height of 69-3/8". Adjust as necessary. See Figures 15 and 16.

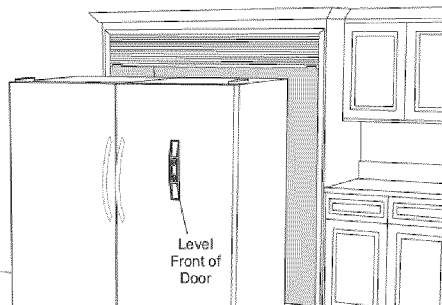


Figure 15

### HOW TO ADJUST FRONT AND REAR LEVELERS:

- To adjust the height of the cabinet back, use an adjustable wrench and turn the leveling bolt clockwise to raise or counterclockwise to lower. See Figure 16.
- To adjust the height of the cabinet front, turn the front leg leveler clockwise to raise or counterclockwise to lower. See Figure 16.

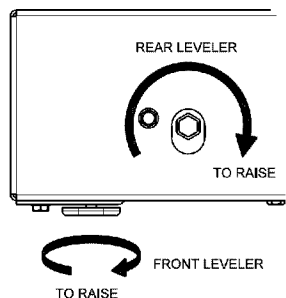


Figure 16

### POSITIONING THE REFRIGERATOR AND FREEZER:

- Connect the ice maker water lines (if so equipped). Refer to the "CONNECTING ICE MAKER TO WATER SUPPLY" in the literature bag for proper hook-up of water filter and ice maker to your household water supply before sliding the units in place. Plug power cords into their receptacles prior to pushing unit fully into place. If your receptacle is not centered in the space, make sure to slide the unit on the side opposite the receptacle into place first. Slide units into place one at a time. Slide units carefully to avoid pinching or damaging the ice maker and water filter hoses on the back of the unit.
- Re-check the level of each unit. Depending on the flatness of your floor, you may need to readjust several times before achieving an acceptable state of levelness and alignment. Allow 3/8" gap between units for center trim (G or H). See Figure 17.
- In the case of a side-by-side installation of two units, install the magnetic center trim piece (G or H) in the gap between both units. The trim piece should be flush with tops of units and fit just above the toe grill.

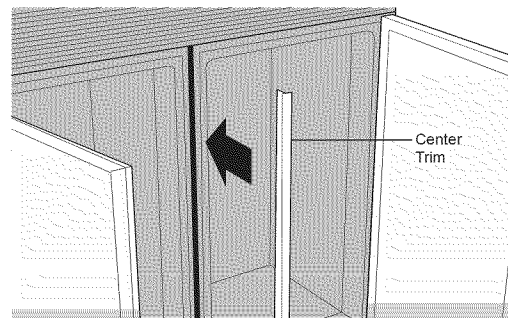


Figure 17

- Attach metal toe grill (F) using the screws saved during removal of the plastic grill panel(s). It may help to **open door of each unit** to aid alignment of screws. Run screws through the left-most and right-most grill holes and tighten until slightly snug. **Adjust so the top of toe grill is parallel with the bottom of both door(s).** For a dual unit installation, install **two inner screws**. Tighten all screws. See Figure 18.

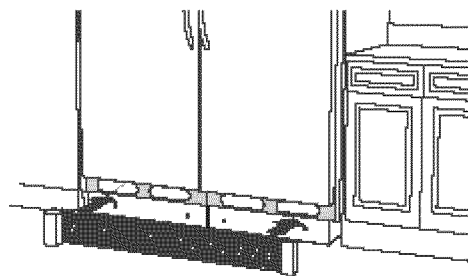


Figure 18

### CARE & CLEANING OF YOUR TRIM KIT:

The trim and grill kit surfaces are best cleaned with a cotton cloth dampened with a mixture of water and mild detergent. Avoid using abrasive cleaners as they will mar the surface of the metal components.

# INSTRUCCIONES DE INSTALACIÓN DEL KIT DE ELEVACIÓN Y MOLDURAS

**PRECAUCIÓN** Por favor lea bien estas instrucciones antes de comenzar a instalar el kit de molduras. Colóquese los **LENTES DE SEGURIDAD** siempre que tenga que trabajar con herramientas eléctricas y objetos filosos.

Cuando adquiera el kit de elevación y molduras dobles, recibirá lo siguiente:

- Kit de elevación: 2 paquetes
- Kit de molduras: 1 paquete
- Kit de ferretería: 1 bolsa
- Instrucciones de instalación

Cuando adquiera el kit sencillo de elevación y molduras, recibirá lo siguiente:

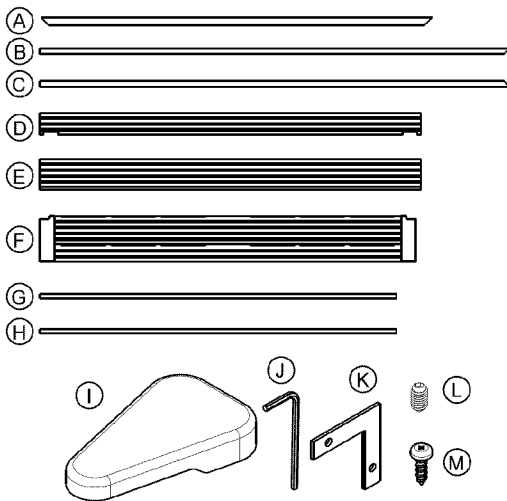
- Kit de elevación: 2 paquetes
- Kit de molduras: 1 paquete
- Kit de ferretería: 1 bolsa
- Instrucciones de instalación

Antes de empezar la instalación, tenga a mano las siguientes herramientas:

- Destornillador Phillips<sup>MR</sup>
- Calzas (de madera o plástico)
- Cinta métrica (mín. 7" de longitud)
- Lentes de seguridad
- Cinta (adhesiva o para tubos)
- Nivel de carpintero
- Taladro y broca de 1/8"
- Llave de cubo de 1/2"

Con el kit opcional de collarín debe haber recibido los siguientes artículos:

ARTÍCULO	Pieza N°	CANT.
<b>A</b> Moldura del collarín superior: kit doble	297032602	1
<b>A</b> Moldura del collarín superior: kits sencillos	297032601	1
<b>B</b> Moldura lateral izquierda: todos	297032703	1
<b>C</b> Moldura lateral derecha: todos	297032702	1
<b>D</b> Rejilla inferior: kit sencillo del refrigerador	297032904	1
<b>D</b> Rejilla inferior: kit sencillo del congelador	297032905	1
<b>E</b> Rejilla superior: kit doble	297032803	1
<b>E</b> Rejilla superior: kits sencillos	297032803	1
<b>F</b> Rejilla inferior: kit doble	297094700	1
<b>F</b> Rejilla inferior: kit sencillo del refrigerador	297125800	1
<b>F</b> Rejilla inferior: kit sencillo del congelador	297125900	1
<b>G</b> Tira central (negra): kit doble sólo	297034800	1
<b>H</b> Tira central (blanca): kit doble sólo	297034801	1
<b>LA BOLSA DE PLÁSTICO CONTIENE LO SIGUIENTE:</b>		
<b>I</b> Cubierta de bisagra	216809002	2
<b>J</b> Llave Allen	1006	1
<b>K</b> Soportes angulares en "L"	297034600	2
<b>L</b> Tornillos de montaje (para los soportes angulares)	297034700	4
<b>M</b> Tornillo de cabeza Phillips® (# 8 x 3/4")	50149	6 (S) 7(D)
(S) para kit de unidad sencilla; (D) para kit de unidad doble		



## ANTES DE EMPEZAR:

- Tenga cuidado cuando desempaque los componentes. No use objetos filosos para retirar los materiales de empaque. Podrían rayar la superficie de las molduras.
- Asegúrese de que la abertura preliminar tenga:
  - Kit de ancho doble:** 66" (167,64 cm) de ancho por 79" (200,66 cm) de alto (a partir de la parte superior del piso) por al menos 25-1/4" (64,13 cm) de profundidad a partir de la cara delantera del refrigerador. Las dimensiones exteriores del kit instalado son de 66-3/4" (169,54 cm) de ancho por 79-1/4" (201,29 cm) de alto.
  - Kit de ancho sencillo:** 33" (83,82 cm) de ancho por 79" (200,66 cm) de alto (a partir de la parte superior del piso) por al menos 25-1/4" (64,13 cm) de profundidad a partir de la cara delantera del refrigerador. Las dimensiones exteriores del kit instalado son de 33-3/4" (169,54 cm) de ancho por 79-1/4" (201,29 cm) de alto.
- Asegúrese de despejar un área amplia en el piso (aprox. 10' por 8' o 304,80 cm por 243,84 cm) para armar el juego de molduras. Coloque un paño sobre el piso para evitar que se raye el juego de molduras o el piso.
- Tenga sumo cuidado cuando manipule las molduras de metal. Las esquinas son muy filosas y se dañan con mucha facilidad si se dejan caer.

## INSTALACIÓN DEL CONJUNTO DE REJILLAS Y MOLDURAS:

- Coloque las piezas boca abajo en un área despejada. Coloque un paño sobre el piso para evitar que se raye el juego de molduras o el piso. Véase la figura 1.

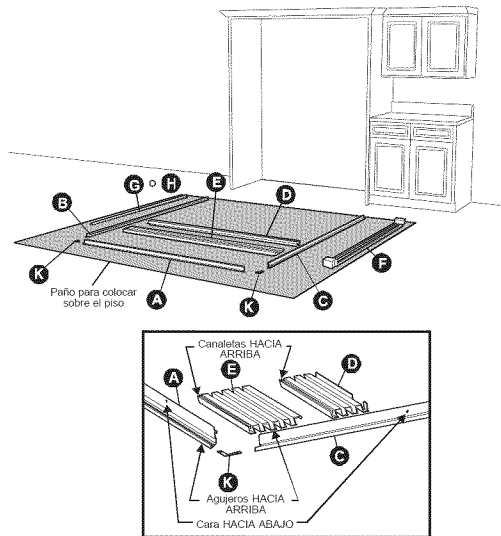


Figura 1

- Deslice la rejilla pequeña (E) dentro de la rejilla grande (D) para unirlos. Asegúrese de que los extremos queden al ras y únalos con cinta adhesiva para evitar que se deslicen. Véase la figura 2.

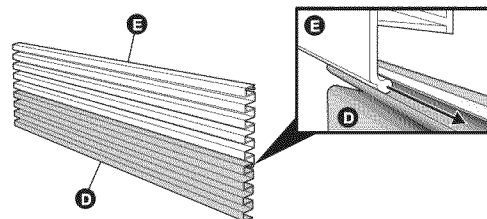


Figura 2

- Deslice el conjunto armado de rejillas en la moldura del collarín superior (A). Únalos con cinta adhesiva para evitar que se deslicen. Véase la figura 3.

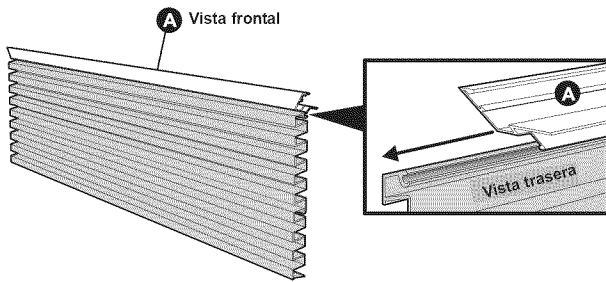


Figura 3

- Instale los soportes (K) en los extremos sesgados de cada moldura lateral (B y C). Fije con suavidad los soportes a la moldura lateral, apretando los tornillos de montaje (L) sólo hasta que queden firmes, para evitar que se forme un hoyuelo en la cara de la moldura. **NO APRIETE DEMASIADO.** Véase la figura 4.

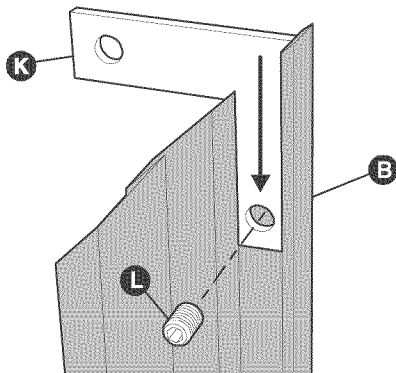


Figura 4

- Una cada moldura lateral (B y C) con la moldura superior (A). Asegúrese de que los extremos del conjunto de rejillas queden encajados dentro del canal de cada moldura lateral y luego únalos con cinta adhesiva. Fije con suavidad los soportes (K) a la moldura superior (A), apretando los tornillos de montaje (L) sólo hasta que queden firmes, para evitar que se forme un hoyuelo en la cara de la moldura. **NO APRIETE DEMASIADO.** Véase la figura 5.

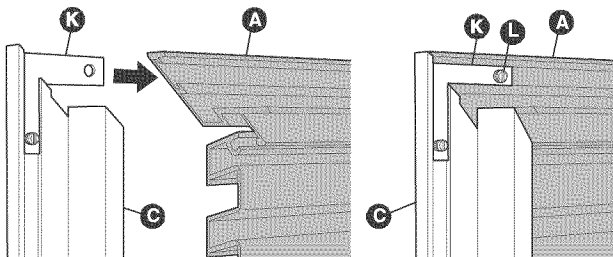


Figura 5

#### INSTALACIÓN DEL CONJUNTO DE REJILLAS Y MOLDURAS EN EL ARMARIO:

- Primero, coloque una cubierta protectora en el lugar donde la moldura lateral va a hacer contacto con el piso, cerca de la abertura preliminar. A continuación, levante el conjunto de rejilla y marco y céntralo en la abertura preliminar. Es posible que requiera pedazos de cinta adhesiva en los ángulos superiores y en el centro de la parte superior, para mantener temporalmente el conjunto en su lugar. Véase la figura 6.

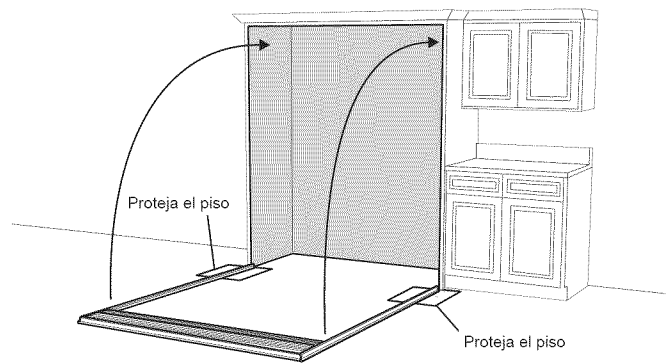


Figura 6

- Asegurándose de que el marco quede al ras de la superficie frontal del armario, inserte cuidadosamente un tornillo de montaje (M) a través del agujero del centro de la moldura superior (A), hasta que entre en el armario. **NO APRIETE EL TORNILLO EN ESTE MOMENTO.**

**NOTA:** Algunos armarios, de acuerdo al material del sustrato, podrían necesitar que previamente se taladren los agujeros con una broca de diámetro de 1/8".

- Nivele la parte superior del marco de moldura usando un nivel de carpintero. Véase la figura 7.

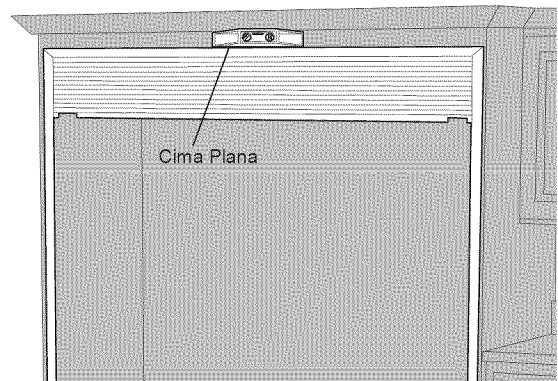


Figura 7

- Coloque las calzas que sean necesarias (no se incluyen las calzas). Véanse las figuras 8, 9 y 10. A continuación, fije ambos extremos de la moldura superior (A) al armario, insertando dos tornillos de montaje de 3/4" (M) a través de los agujeros de cada extremo. Asegúrese de que los tres tornillos de la parte superior queden ajustados.

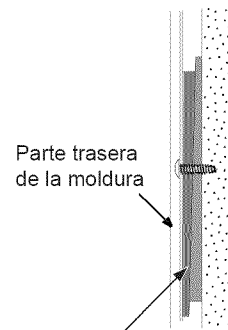


Figura 8

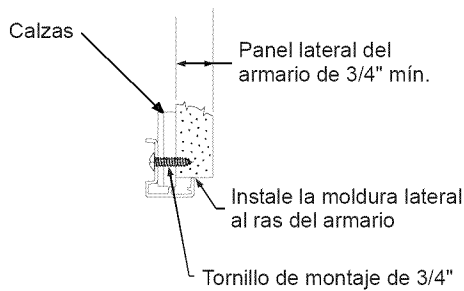


Figura 9

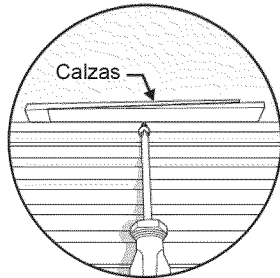


Figura 10

(Imagen desde el centro de la abertura preliminar; se muestra la parte trasera de la rejilla.)

- Usando un nivel de carpintero, verifique que cada lado esté vertical. Coloque las calzas que sean necesarias (no se incluyen las calzas). A continuación, fije la parte superior e inferior de cada moldura lateral al armario, insertando dos tornillos de montaje de 3/4" (M). Véase la figura 11.

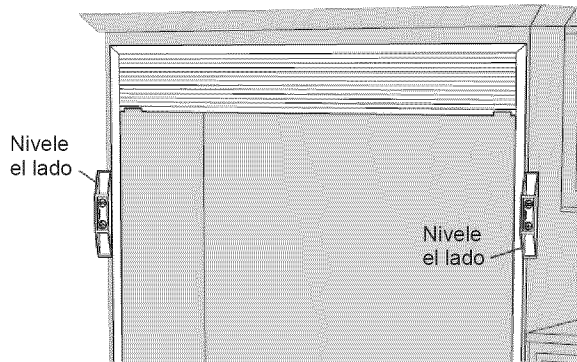


Figura 11

#### INSTALACIÓN DEL KIT DE ELEVACIÓN:

- Primero, coloque una cubierta protectora en el piso, a fin de evitar que se raye el refrigerador, el congelador o el piso.
- Coloque la unidad de costado, asegurándose de que el lado con la manija quede lo más cerca posible del piso, para evitar que la puerta se abra.
- Retire las dos patas niveladoras de plástico situadas en la parte inferior delantera de las unidades.
- Saque el kit de elevación de su caja. Busque la bolsa plástica que contiene las piezas de ferretería necesarias para instalar el kit de elevación en la unidad. La bolsa debe contener cuatro pernos de montaje y cuatro arandelas para cada kit de elevación.
- Sitúe el kit de elevación en la parte inferior de la unidad, asegurándose de que el extremo inclinado quede hacia la parte trasera de la unidad.

- Coloque una arandela en el perno e inserte el perno a través del agujero de la parte superior del kit de elevación y en el agujero roscado de la pata de la unidad. **NO APRIETE EL PERNO EN ESTE MOMENTO.**
- Repita el procedimiento anterior para los tres puntos restantes de conexión. Véase la figura 13.
- Una vez que los cuatro pernos hayan sido fijados a las cuatro patas de la unidad, apriételos utilizando una llave de cubo de 1/2" o una llave abierta.
- Después de la instalación, coloque cuidadosamente la unidad en posición vertical con la ayuda de otra persona.

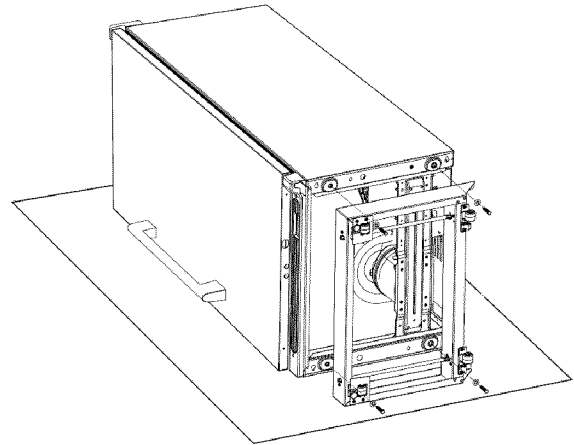


Figura 12

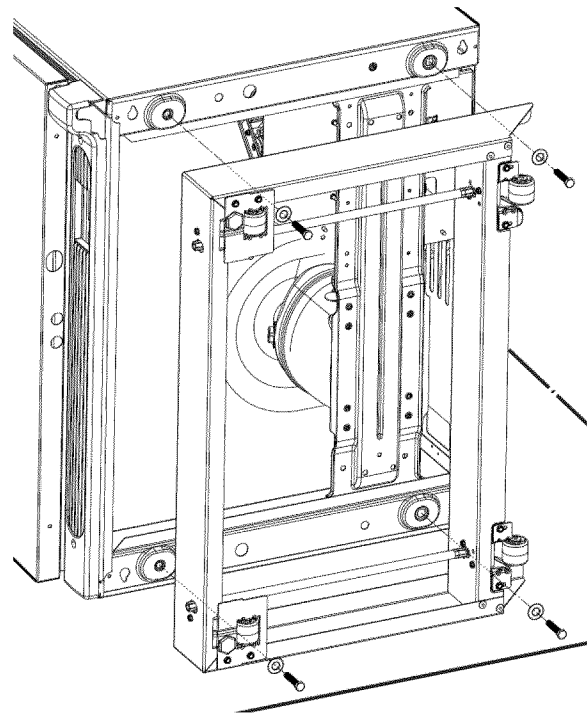


Figura 13

### NIVELACIÓN DEL REFRIGERADOR Y CONGELADOR:

- Retire las cubiertas plásticas de la bisagra superior y reemplácelas con las cubiertas metálicas proporcionadas (I).
- Retire los paneles de plástico de la rejilla inferior, situados en la parte inferior de cada unidad. Guarde los cuatro tornillos para usarlos después, durante la instalación.
- Coloque un nivel de carpintero en la parte superior de la puerta. Usando una cinta métrica, ajuste las cuatro piezas niveladoras, de manera que cada puerta quede a nivel y a una altura de 69-3/8" en toda la longitud del marco superior delantero de la puerta. Véanse las figuras 14 y 16.

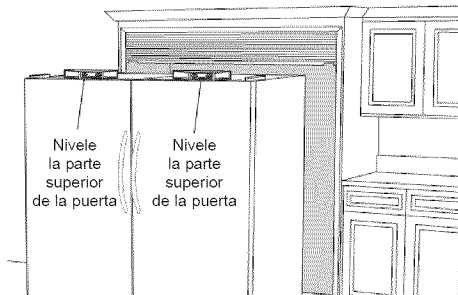


Figura 14

- Coloque un nivel de carpintero verticalmente en la parte delantera de la puerta y nivele la unidad de manera que la superficie delantera de la puerta quede vertical. Vuelva a verificar para asegurarse de que el marco superior delantero de la puerta se mantenga a una altura de 69-3/8". Realice los ajustes que sean necesarios. Véanse las figuras 15 y 16.

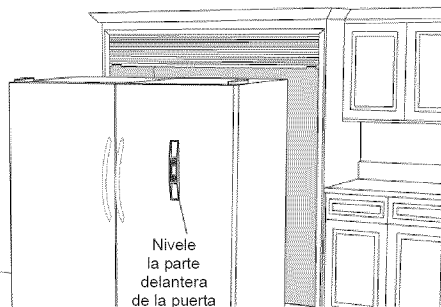


Figura 15

### CÓMO AJUSTAR LAS PIEZAS NIVELADORAS DELANTERAS Y TRASERAS:

- Para ajustar la altura de la parte trasera de la unidad, utilice una llave ajustable y gire el perno de nivelación hacia la derecha, para elevar la unidad, o bien a la izquierda, para bajarla. Vea la figura 16.
- Para ajustar la altura de la parte delantera de la unidad, gire la pata niveladora delantera a la derecha, para elevar al unidad, o bien a la izquierda, para bajarla. Véase la figura 16.

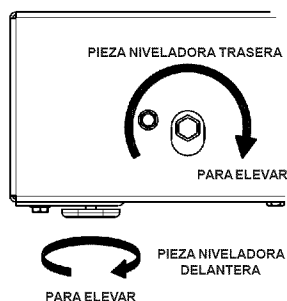


Figura 16

### COLOCACIÓN DEL REFRIGERADOR Y CONGELADOR:

- Conecte las tuberías del fabricante de hielo (si la unidad viene equipada con dicho fabricante). Para conectar el filtro del agua y el fabricante de hielo al suministro de agua antes de colocar las unidades en su lugar, consulte la sección "CONEXIÓN DEL FABRICADOR DE HIELO AL SUMINISTRO DE AGUA" en la documentación incluida en la bolsa de la caja de empaque. Enchufe los cables de alimentación a los tomacorrientes antes de colocar completamente la unidad en su lugar. Si el tomacorriente no está en el centro del espacio, asegúrese de deslizar primero la unidad hacia el lado opuesto del tomacorriente. Deslice las unidades, una a la vez, hasta colocarlas en el lugar correspondiente. Hágalo con cuidado, para evitar pinchar o dañar las mangueras del filtro del agua y del fabricante de hielo que se encuentran en la parte trasera de la unidad.
- Vuelva a verificar el nivel de cada unidad. Dependiendo de qué tan plano y liso sea el piso, es posible que tenga que volver a ajustar la unidad varias veces antes de lograr un estado aceptable de nivelación y alineación. Deje un espacio de 3/8" entre las unidades para colocar la moldura central (G o H). Véase la figura 17.
- En el caso de la instalación de dos unidades lado a lado, instale la moldura central magnética (G o H) en el espacio que queda entre ambas unidades. La moldura debe quedar a ras de la parte superior de ambas unidades y debe encajar sobre la rejilla inferior.

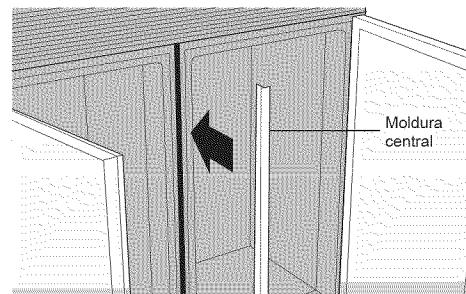


Figura 17

- Coloque la rejilla inferior metálica (F) usando los tornillos que guardó al extraer los paneles de las rejillas plásticas. Es posible que le resulte más fácil alinear los tornillos **si abre las puertas de ambas unidades**. Inserte los tornillos a través de los agujeros del extremo izquierdo y derecho y apriételos hasta que queden ligeramente apretados. **Haga los ajustes necesarios para que la rejilla inferior quede paralela a la parte inferior de ambas puertas. En el caso de una instalación doble, utilice dos tornillos internos.** Apriete todos los tornillos. Vea la figura 18.

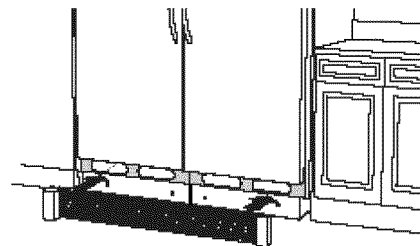


Figura 18

### CUIDADO Y LIMPIEZA DEL KIT DE MOLDURAS:

Las superficies del kit de molduras y rejillas se limpian mejor con un paño de algodón que se ha humedecido con una mezcla de agua y detergente suave. Evite usar limpiadores abrasivos, ya que arruinarán la superficie de los componentes de metal.



# INSTRUCTIONS D'INSTALLATION DU NÉCESSAIRE DE GARNITURES ET DU SUPPORT D'ÉLÉVATION

**ATTENTION** Veuillez lire attentivement ces instructions avant de commencer l'installation du nécessaire de garnitures. Portez toujours des **LUNETTES DE SÉCURITÉ** lorsque vous travaillez avec des outils électriques et des objets coupants.

Le nécessaire double de garnitures et du support d'élévation comprend les éléments suivants :

- Nécessaire du support d'élévation - 2 emballages
- Nécessaire de garnitures - 1 emballage
- Ensemble de quincaillerie - 1 sac
- Instructions d'installation

Le nécessaire simple de garnitures et du support d'élévation comprend les éléments suivants :

- Nécessaire du support d'élévation - 2 emballages
- Nécessaire de garnitures - 1 emballage
- Ensemble de quincaillerie - 1 sac
- Instructions d'installation

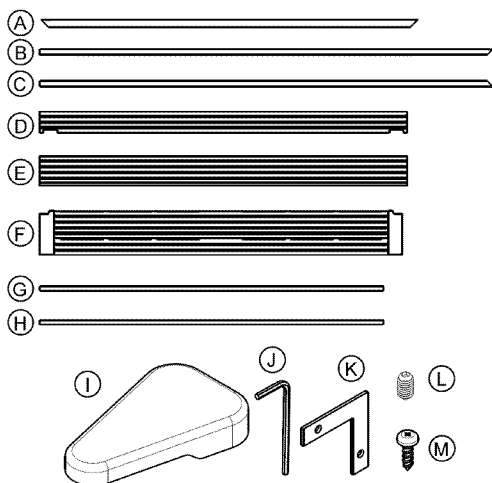
Avant de commencer l'installation, assurez-vous d'avoir les outils suivants à portée de main :

- Tournevis Phillips<sup>MC</sup>
- Cales - En bois ou en plastique
- Ruban à mesurer (longueur min. de 2,1 m/7 pi)
- Lunettes de sécurité
- Ruban adhésif (en toile ou masque)
- Niveau de charpentier
- Perceuse avec mèche de 1/8 po
- Clé à douille de 1/2 po

Vous devriez avoir reçu les articles suivants avec votre nécessaire de garnitures :

PIÈCE	N° de pièce	QTÉ
A Garniture périmétrique supérieure --- Nécessaire double	297032602	1
A Garniture périmétrique supérieure --- Nécessaires simples	297032601	1
B Garniture latérale gauche -- Tous	297032703	1
C Garniture latérale droite -- Tous	297032702	1
D Grille inférieure -- Nécessaire simple pour réfrigérateur	297032904	1
D Grille inférieure -- Nécessaire simple pour congélateur	297032905	1
E Grille supérieure -- Nécessaire double	297032803	1
E Grille supérieure -- Nécessaires simples	297032804	1
F Grille de protection -- Nécessaire double	297094700	1
F Grille de protection -- Nécessaire simple pour réfrigérateur	297125800	1
F Grille de protection -- Nécessaire simple pour congélateur	297125900	1
G Bande centrale noire -- Nécessaire double seulement	297034800	1
H Bande centrale blanche -- Nécessaire double seulement	297034801	1
<b>CONTENU DU SAC EN PLASTIQUE :</b>		
I Couvre-charnière	216809002	2
J Clé Allen	1006	1
K Supports de coin en « L »	297034600	2
L Vis de réglage (pour supports de coin)	297034700	4
M Vis cruciforme (n° 8 x 3/4 po)	50149	6 (S) 7(D)

(S) pour nécessaire simple; (D) pour nécessaire double



## AVANT DE COMMENCER :

- Déballiez les composants avec soin. N'utilisez pas d'objets pointus pour déballer le matériel. Vous pourriez égratigner la surface des garnitures.
- Assurez-vous que l'ouverture brute mesure :  
**Nécessaire double (large) :** 167,6 cm (66 po) de large par 200,6 cm (79 po) de haut (à partir du dessus du plancher) par au moins 64,1 cm (25 1/4 po) de profondeur à partir de la face avant des armoires. Les dimensions hors-tout du nécessaire lorsqu'il est installé sont de 169,6 cm (66 3/4 po) de largeur et de 201,3 cm (79 1/4 po) de hauteur.  
**Nécessaire simple (large) :** 83,8 cm (33 po) de large par 200,6 cm (79 po) de haut (à partir du dessus du plancher) par au moins 64,1 cm (25 1/4 po) de profondeur à partir de la face avant des armoires. Les dimensions hors-tout du nécessaire lorsqu'il est installé sont de 85,7 cm (33 3/4 po) de largeur et de 201,3 cm (79 1/4 po) de hauteur.
- Assurez-vous de disposer d'un grand espace libre sur le plancher (approx. 3,05 m x 2,44 m [10 pi x 8 pi]) pour assembler le nécessaire de garnitures. Placez une toile de protection sur le plancher pour éviter d'égratigner le nécessaire de garnitures et/ou le plancher.
- Faites preuve d'une grande prudence lorsque vous manipulez les garnitures en métal. Leurs coins sont très coupants et elles peuvent causer des dommages si elles tombent par terre.

## MONTAGE DE L'ENSEMBLE DE GARNITURES ET DE GRILLES :

- Disposez les pièces face vers le bas sur une surface dégagée. Assurez-vous de placer une toile de protection sur le plancher pour éviter d'égratigner le nécessaire de garnitures et/ou le plancher. Reportez-vous à la figure 1.

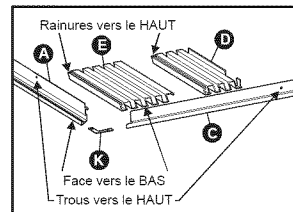
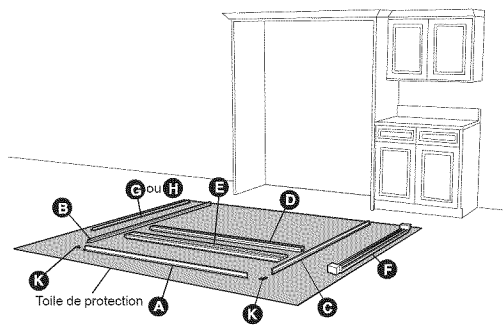


Figure 1

- Faites glisser la grille supérieure (E) dans la grille inférieure (D). Assurez-vous que les extrémités sont alignées, puis utilisez du ruban adhésif pour fixer les grilles entre elles pour éviter qu'elles ne glissent. Reportez-vous à la figure 2.

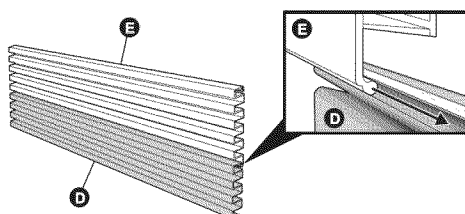


Figure 2

- Insérez l'ensemble de grilles dans la garniture supérieure (A). Fixer les deux éléments ensemble à l'aide de ruban adhésif pour éviter qu'ils ne se défassent. Reportez-vous à la figure 3.

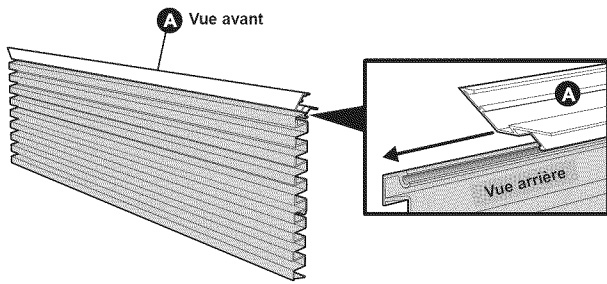


Figure 3

- Fixez les supports (K) sur le bord incliné de chaque garniture latérale (B et C). Fixez les supports à la garniture latérale en serrant doucement les vis de réglage (L), juste assez pour éviter qu'elles ne s'enfoncent dans la surface de la cornière. **NE SERREZ PAS TROP.** Reportez-vous à la figure 4.

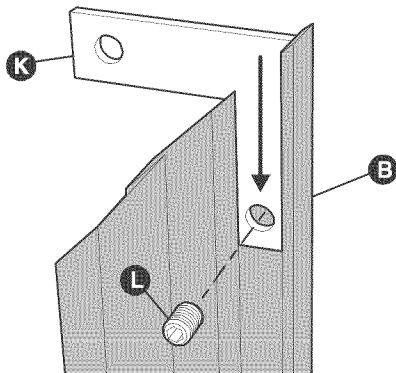


Figure 4

- Joignez chaque garniture latérale (B et C) à la garniture supérieure (A). Assurez-vous que les extrémités de l'ensemble de grilles sont bien insérées dans le profilé de chaque garniture latérale, puis fixez le tout à l'aide de ruban adhésif. Fixez les supports (K) à la garniture supérieure (A) en serrant légèrement les vis de réglage (L) de façon à éviter qu'elles ne s'enfoncent dans la surface de la garniture. **NE SERREZ PAS TROP.** Reportez-vous à la figure 5.

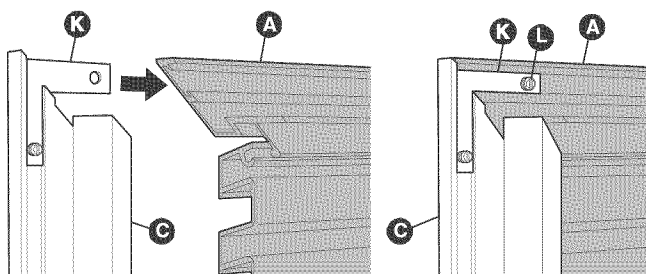


Figure 5

#### INSTALLATION DE L'ENSEMBLE DE GARNITURES ET DE GRILLES DANS LES ARMOIRES :

- Placez d'abord un revêtement protecteur à l'endroit où la garniture latérale entrera en contact avec le plancher près de l'ouverture brute. Ensuite, mettez l'ensemble de grilles et le cadre de garniture en position debout et centrez-le dans l'ouverture brute. Il se peut que vous deviez vous servir de ruban adhésif dans les coins supérieurs et dans la partie centrale supérieure afin de maintenir l'ensemble en place de façon temporaire. Reportez-vous à la figure 6.

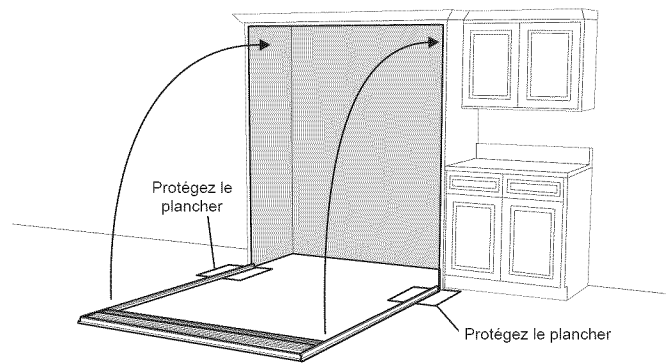


Figure 6

- En vous assurant que le cadre repose bien sur la surface avant des armoires, insérez avec précaution une vis de montage (M) dans le trou central de la garniture supérieure (A). **NE SERREZ PAS TOUT DE SUITE.**

**REMARQUE :** La composition de certaines armoires peut nécessiter le perçage d'avant-trous à l'aide d'une mèche de 1/8 po.

- Mettez de niveau la partie supérieure du cadre de garniture en utilisant un niveau de charpentier. Reportez-vous à la figure 7.

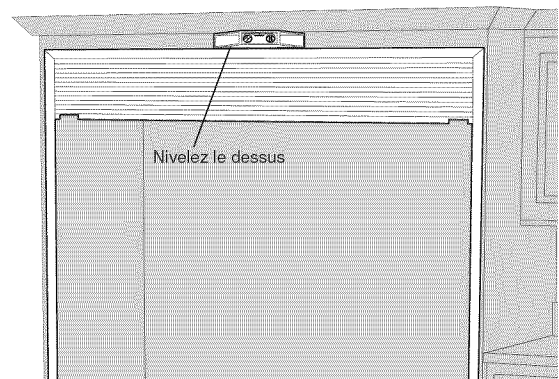


Figure 7

- Utilisez des cales au besoin (les cales ne sont pas incluses). Reportez-vous aux figures 8, 9 et 10. Ensuite, fixez les deux extrémités de la garniture supérieure (A) aux armoires à l'aide de deux vis de montage (M) de 3/4 po en insérant ces dernières dans les trous qui se trouvent à chaque extrémité de la garniture. Assurez-vous que les trois vis de la partie supérieure sont suffisamment serrées.

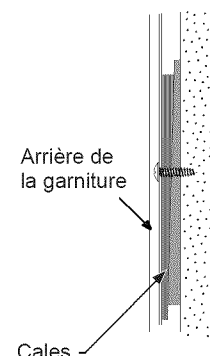


Figure 8

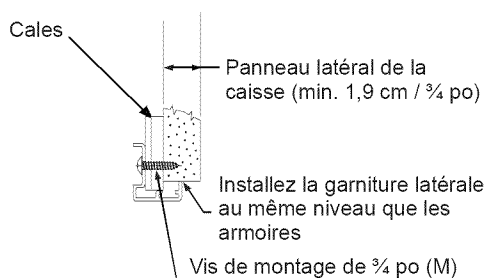


Figure 9

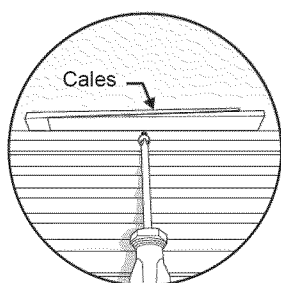


Figure 10

(Vue tirée de l'intérieur de l'ouverture brute; illustre l'arrière de la grille).

- Utilisez un niveau de charpentier pour vérifier la verticalité de chaque côté. Utilisez des cales au besoin (les cales ne sont pas incluses). Ensuite, fixez les parties supérieure et inférieure de chaque garniture latérale aux armoires à l'aide de deux vis de montage (M) de 3/4 po. Reportez-vous à la figure 11.

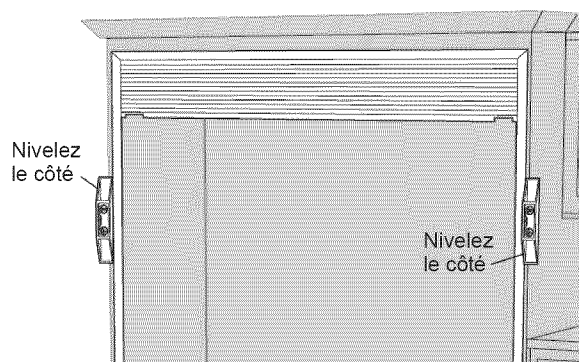


Figure 11

### INSTALLATION DU NÉCESSAIRE DE SUPPORT D'ÉLÉVATION

- D'abord, placez un revêtement protecteur sur le plancher afin d'éviter que le réfrigérateur, le congélateur ou le plancher ne soit endommagé.
- Mettez l'appareil sur le côté en vous assurant que le côté pourvu de la poignée soit près du sol, afin d'éviter de l'endommager si la porte s'ouvre brusquement.
- Retirez les deux pieds de mise à niveau en plastique qui se trouvent sous la partie inférieure avant de l'appareil.
- Retirez le support d'élévation de sa boîte. Repérez le sac de plastique contenant la quincaillerie de montage nécessaire à l'installation du support d'élévation. Le sac doit contenir quatre boulons de montage et quatre rondelles pour chaque support d'élévation.
- Installez le support d'élévation à la partie inférieure de l'appareil, en vous assurant que le côté aux extrémités obliques est orienté vers l'arrière de l'appareil.

- Placez une rondelle sur un boulon, puis insérez ce dernier dans le trou situé dans la partie supérieure du support d'élévation et vissez-le dans le trou taraudé situé dans le pied de l'appareil. **NE SERREZ PAS TOUT DE SUITE.**
- Répétez la procédure indiquée ci-dessus pour les trois autres points de fixation. Reportez-vous à la figure 13.
- Une fois que les quatre boulons ont été fixés aux quatre pieds de l'appareil, serrez-les à l'aide d'une clé à douilles ou d'une clé ouverte de 1/2 po.
- Après l'installation, relevez doucement l'appareil en vous faisant aider d'une autre personne.

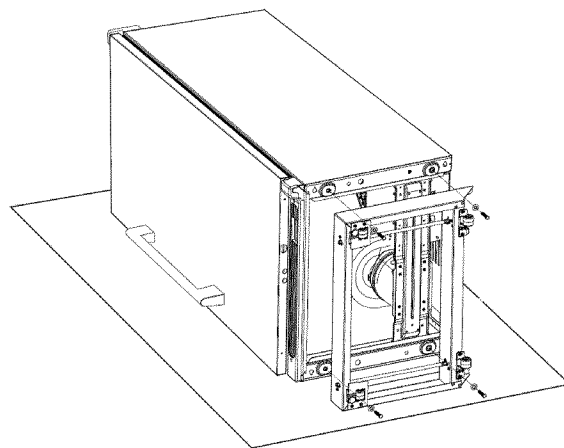


Figure 12

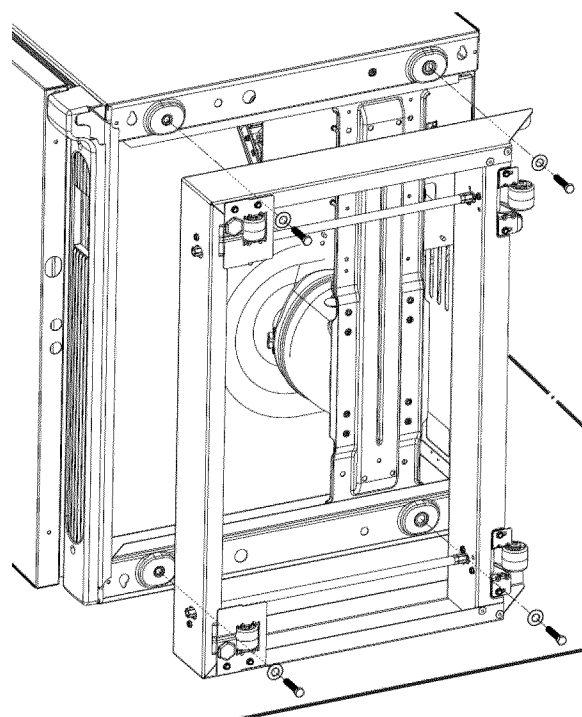


Figure 13

### MISE À NIVEAU DU RÉFRIGÉRATEUR ET DU CONGÉLATEUR :

- Enlevez les couvre-charnières supérieurs en plastique et remplacez-les par les couvre-charnières de couleur argent qui vous sont fournis (I).
- Enlevez les panneaux des grilles de protection situés au bas de chaque appareil. Conservez les quatre vis pour les utiliser ultérieurement durant l'installation.
- Placez un niveau de charpentier sur le dessus de la porte. À l'aide d'un ruban à mesurer, réglez les quatre pieds de mise à niveau, pour que chaque porte soit de niveau et à une hauteur de 176,2 cm (69-3/8 po) mesurée à partir du rebord supérieur avant de la porte. Reportez-vous aux figures 14 et 16.

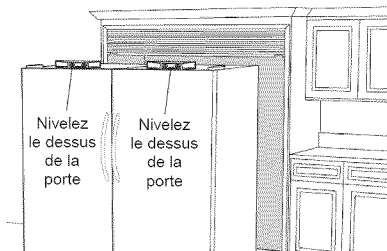


Figure 14

- Placez un niveau de charpentier à la verticale sur le devant de la porte pour vérifier si sa surface est de niveau. Vérifiez une deuxième fois si le rebord supérieur avant de la porte est toujours à une hauteur de 176,2 cm (69-3/8 po). Ajustez au besoin. Reportez-vous aux figures 15 et 16.

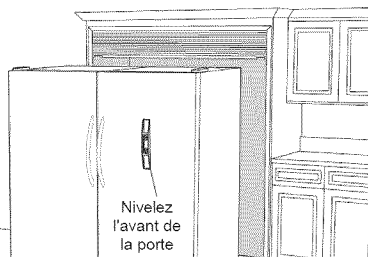


Figure 15

### COMMENT AJUSTER LES PIEDS DE MISE À NIVEAU AVANT ET ARRIÈRE :

- Pour ajuster la hauteur de l'arrière de la caisse, utilisez une clé à molette et tournez le boulon de mise à niveau vers la droite pour monter et vers la gauche pour descendre. Reportez-vous à la figure 16.
- Pour ajuster la hauteur de l'avant de la caisse, faites tourner les pieds de mise à niveau avant vers la droite pour monter et vers la gauche pour descendre. Reportez-vous à la figure 16.

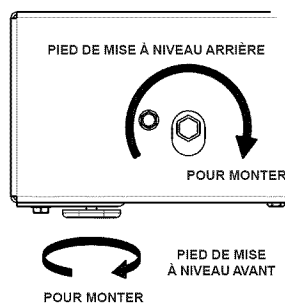


Figure 16

### POSITIONNEMENT DU RÉFRIGÉRATEUR ET DU CONGÉLATEUR :

- Raccordez les conduites d'eau de la machine à glaçons (si l'appareil en est équipé). Reportez-vous à la section « **RACCORDEMENT DE LA MACHINE À GLAÇONS À L'ALIMENTATION EN EAU** » contenue dans la pochette de documentation, pour connaître la façon appropriée de raccorder le filtre à eau et la machine à glaçons à votre conduite d'alimentation en eau domestique avant de remettre l'appareil en place. Branchez les cordons d'alimentation électrique dans leur prise respective avant de remettre l'appareil en place. Si la prise n'est pas centrée, assurez-vous de remettre d'abord en place l'appareil du côté opposé où se trouve la prise. Faites glisser les appareils en place l'un après l'autre. Faites glisser les appareils avec précaution pour éviter de coincer ou d'endommager les tuyaux de la machine à glaçons ou du filtre à eau qui se trouvent à l'arrière de l'appareil.
- Vérifiez à nouveau le niveau de chaque appareil. Selon le degré de nivellement de votre plancher, il se peut que vous deviez rajuster l'appareil plusieurs fois pour qu'il atteigne un niveau et un alignement acceptables. Laissez un espace de 9,5 mm (3/8 po) entre les appareils pour la garniture centrale (G ou H). Reportez-vous à la figure 17.
- Si vous installez deux appareils côte-à-côte, installez la garniture centrale magnétique (G ou H) entre les deux appareils. La garniture doit être placée juste au-dessus de la grille de protection et ne pas dépasser le haut des appareils.

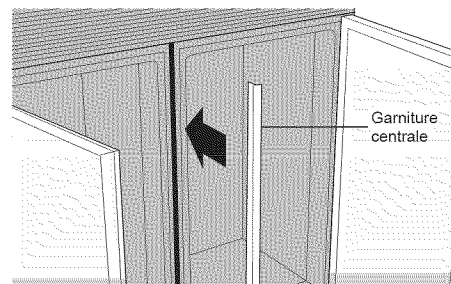


Figure 17

- Fixez la grille de protection en métal (F) en utilisant les vis que vous avez conservées à l'étape de l'enlèvement du (ou des) panneau(x) de la grille en plastique. Vous pouvez faciliter l'alignement des vis en ouvrant les portes des deux appareils. Insérez les vis dans les trous situés aux extrémités gauche et droite de la grille et serrez-les légèrement. **Ajustez la grille jusqu'à ce que son rebord supérieur soit parallèle à la partie inférieure des deux portes.** Pour une installation double, installez deux vis intérieures. Serrez toutes les vis. Reportez-vous à la figure 18.

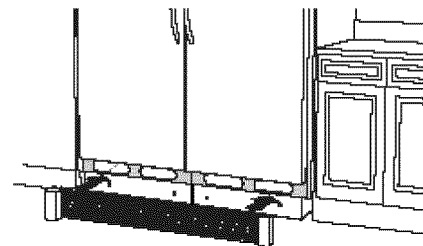


Figure 18

### ENTRETIEN ET NETTOYAGE DES GARNITURES :

Les surfaces du nécessaire de garnitures et de grilles se nettoient très bien au moyen d'un chiffon en coton trempé dans une solution d'eau et de détergent doux. Évitez d'utiliser des nettoyeurs abrasifs qui pourraient marquer la surface des composants de métal.