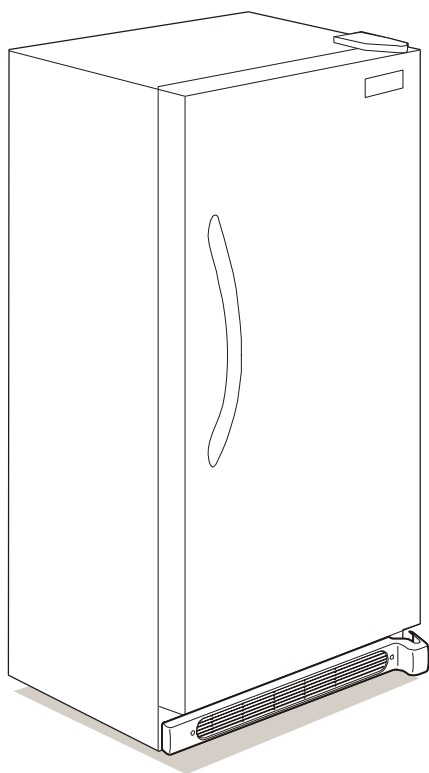


CROSLEY

Manual de Uso y Cuidado

Congelador/Refrigerador Convertible (con protección contra congelación durante temperaturas bajas)



Registro de producto 2

Sugerencias para el ahorro de energía 2

Instrucciones importantes de seguridad 2-3

Primeros pasos 3 - 4

Adjuste del control de temperatura 4

Características opcionales del congelador 4 - 5

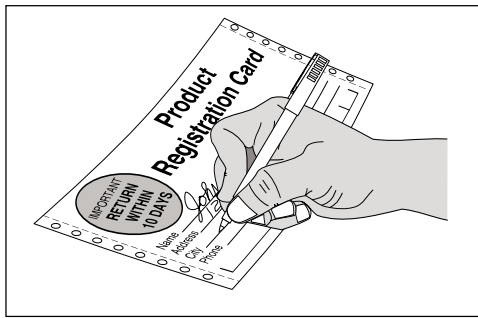
Cuidado y limpieza 5

**Falla de energía/
Falla de congelador 6**

Lista de control para evitar el servicio técnico 7 - 8

Garantía 9

Registro del producto



La información que se encuentra en esta Guía de uso y cuidado le enseñará cómo utilizar y cuidar adecuadamente este producto. Lea toda la información que se encuentra en el paquete informativo para aprender más sobre su nuevo congelador.

Registre los números de modelo y de serie

Anote el número de modelo y el número de serie de este congelador en el espacio proporcionado a continuación.

N.º de modelo _____

N.º de serie _____

Registre su producto

La **TARJETA DE REGISTRO DEL PRODUCTO** con la dirección ya impresa (que se muestra arriba), debe ser llenada en su totalidad, firmada y enviada a Crosley Corporation.

Esta guía de uso y cuidado le proporciona instrucciones de funcionamiento para su modelo. Use su congelador solamente como se indica en esta guía.

Sugerencias para el ahorro de energía



- El congelador debe ubicarse en el área más fresca de la habitación, lejos de electrodomésticos que produzcan calor o tuberías de calefacción, y lejos de la luz solar directa.
- Deje enfriar los alimentos calientes hasta la temperatura ambiente antes de colocarlos en el congelador. Sobrecargar el congelador forzará al compresor a funcionar más. Los alimentos que tardan demasiado tiempo en congelarse pueden perder calidad o echarse a perder.
- Asegúrese de envolver los alimentos adecuadamente y secar los recipientes antes de ponerlos en el congelador. De ese modo, se reducirá la acumulación de escarcha dentro del congelador.
- No forre nunca las bandejas del congelador con papel de aluminio, papel de cera o toallas de papel, ya que si lo hace, interferirá la circulación del aire frío y el funcionamiento del congelador será menos eficiente.
- Organice y etiquete la comida para reducir la cantidad de veces que se abre la puerta o tapa y el tiempo de búsqueda de los alimentos. Saque tantos artículos como necesite de una sola vez y cierre la puerta o tapa tan pronto como sea posible.

Instrucciones importantes sobre seguridad

Lea todas las instrucciones antes de usar este congelador.

⚠ ADVERTENCIA Para su seguridad

No almacene ni utilice gasolina ni otros líquidos o vapores inflamables cerca de éste o cualquier otro electrodoméstico. Lea las etiquetas del producto sobre la inflamabilidad y otros peligros.

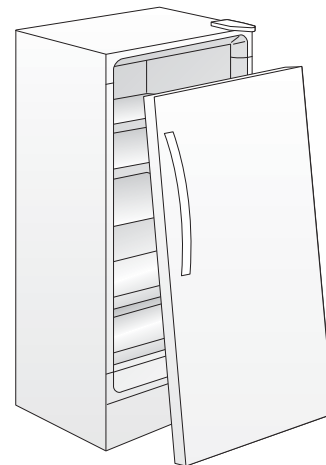
⚠ ADVERTENCIA Seguridad de los niños

- Destruya inmediatamente la caja de cartón, las bolsas de plástico y cualquier otro material de empaque exterior después de desempacar el congelador. Los niños nunca deben jugar con estos artículos. Las cajas de cartón cubiertas con alfombras, colchas, hojas de plástico o envolturas elásticas y cualquier otro material de empaque pueden convertirse en cámaras herméticas y causar asfixia rápidamente.
- **Un niño puede asfixiarse si entra en el congelador para esconderse o para jugar. Retire la puerta o tapa del congelador cuando no esté en uso, incluso si piensa deshacerse del mismo.** Muchas comunidades cuentan con leyes que lo obligan a tomar esta precaución de seguridad.
- Retire o deseche cualquier espaciador utilizado para asegurar las bandejas durante el envío. Los objetos pequeños representan un peligro de atragantamiento para los niños.

⚠ ADVERTENCIA Riesgo de atrapamiento de niños

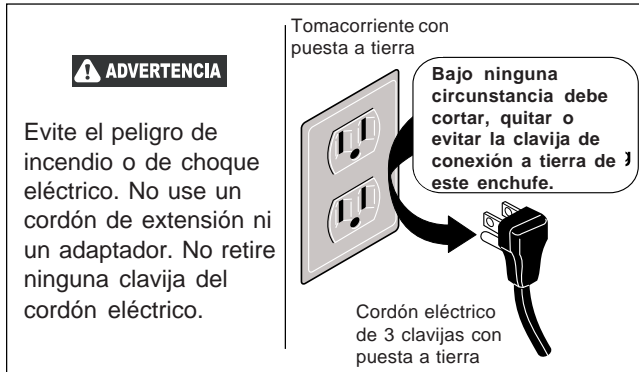
El atrapamiento y asfixia de niños no son problemas del pasado. Los refrigeradores o congeladores desechados o abandonados todavía son peligrosos, incluso si se dejan abandonados "sólo por algunos días". Si se va a deshacer de su refrigerador o congelador usado, siga las instrucciones a continuación para ayudar a prevenir accidentes:

- Retire la puerta/tapa.
- Deje las bandejas en su lugar de modo que los niños no puedan entrar con facilidad.
- Solicite a un técnico calificado que retire el refrigerante.



⚠️ ADVERTENCIA Información eléctrica

Se deben seguir estas instrucciones para asegurarse de que los mecanismos de seguridad diseñados para este congelador funcionen correctamente.



- **Consulte la placa de serie para obtener la información eléctrica correcta.** El cordón eléctrico de este congelador está equipado con un enchufe de tres clavijas con puesta a tierra para su protección contra riesgos de choque eléctrico. El mismo debe ser enchufado directamente a un tomacorriente dedicado de tres alvéolos con puesta a tierra protegido por un fusible de acción retardada o disyuntor de 15 amp. El tomacorriente debe ser instalado de acuerdo con los códigos y reglamentos locales. Consulte a un electricista calificado. **NO SE RECOMIENDA** el uso de tomacorrientes con interruptores de falla de conexión a tierra (GFCI). **NO USE UN CORDÓN DE EXTENSIÓN NI UN ADAPTADOR.**
- Si el voltaje varía en un 10 por ciento o más, el congelador puede verse afectado. Utilizar el congelador con insuficiente tensión eléctrica puede dañar el motor. Este daño no está cubierto por la garantía. Si sospecha que el voltaje del suministro es demasiado alto o bajo, consulte a su compañía eléctrica para que realicen pruebas.
- No enchufe el congelador a un tomacorriente controlado por un interruptor de pared o por un interruptor de cordón para evitar apagarlo accidentalmente.
- No presione, anude ni doble el cordón eléctrico de ninguna manera.

⚠️ ADVERTENCIA Precauciones adicionales

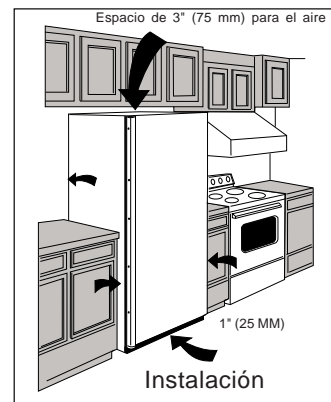
- Para descongelar, siempre desenchufe la unidad antes.
- Nunca desenchufe el congelador tirando del cordón eléctrico. Siempre sostenga firmemente el enchufe y tire derecho hacia afuera.
- Si gira el control a la posición "OFF" (apagado), se apagará el compresor, pero no desconectará la corriente a otros componentes eléctricos.

Primeros pasos

Antes de encender el congelador, es importante que siga estos primeros pasos.

Instalación/Ubicación del congelador

- Elija un lugar que esté cerca de un tomacorriente con conexión a tierra.
- El congelador debe ubicarse en un lugar en donde la temperatura circundante no exceda los 110°F (43°C). Temperaturas de 32°F (0°C) y más bajas **NO** afectarán el funcionamiento del congelador. No se recomienda el uso de calentadores adicionales para compresores.
- Deje espacio suficiente alrededor de la unidad para una circulación adecuada del aire. Deje un espacio de 3 pulgadas (75 mm) en todos los costados del congelador para asegurar una circulación adecuada.

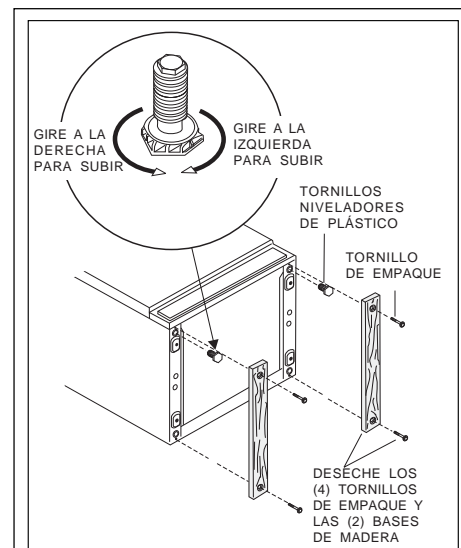


Nivelación

Las cuatro esquinas inferiores del congelador deben estar apoyadas firmemente sobre un piso estable. El piso debe ser suficientemente fuerte para sostener un congelador completamente cargado. Es **MUY IMPORTANTE** que su congelador esté nivelado para que funcione correctamente. Si no nivela el congelador durante su instalación, la puerta puede quedar mal alineada y no cerrar o sellar adecuadamente, lo que puede causar problemas de enfriamiento, escarcha o humedad.

Para nivelar las unidades verticales:

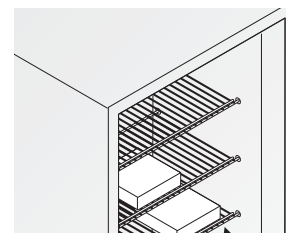
Después de desechar los tornillos y base de madera de empaque, use un nivel de carpintero para nivelar el congelador de adelante hacia atrás. Ajuste los tornillos niveladores de plástico delanteros media burbuja más altos, para que la puerta cierre fácilmente cuando se deje abierta a medias.



Desempacar y nivelar - Congeladores verticales

⚠️ ADVERTENCIA

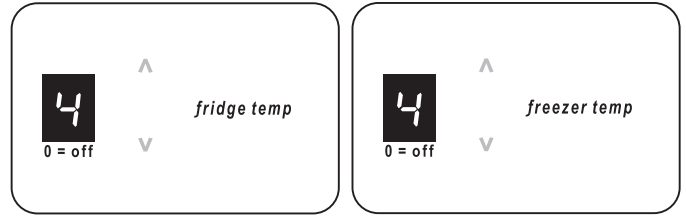
Para que la puerta cierre y selle adecuadamente, **NO** deje que los paquetes de comida sobresalgan del frente de las bandejas.



Cómo quitar la puerta (modelos verticales)

- Desenchufe el congelador
- Acueste cuidadosamente el congelador sobre su parte trasera sobre una alfombra o frazada.
- Retire los dos tornillos de la base y el panel de la base.
- Retire los tornillos de la bisagra inferior.
- Retire la cubierta de plástico de la bisagra superior.
- Retire los dos tornillos de la bisagra superior.
- Retire la bisagra superior del gabinete.
- Retire la puerta y la bisagra inferior del gabinete.
- Para volver a colocar la puerta, invierta los procedimientos anteriores y ajuste firmemente todos los tornillos para evitar que las bisagras se deslicen.

Oprima el interruptor a la posición "F" para activar el control del congelador a la izquierda y oprímalo a la posición "R" para activar el control del refrigerador a la derecha. Si coloca el interruptor en la posición intermedia, desactivará los controles del congelador y del refrigerador y deshabilitará todas las funciones de enfriamiento. Si el modelo viene equipado con luz, ésta continuará funcionando.



Controles convertible
Figura 2

Ajuste del control de temperatura

Período de enfriamiento

- Para un almacenamiento seguro de los alimentos, espere cuatro (4) horas hasta que el congelador se enfríe completamente. El congelador funcionará continuamente durante las primeras horas. Los alimentos que ya estén congelados pueden ponerse en el congelador después de las primeras horas de funcionamiento. Los alimentos no congelados **NO** deben cargarse en el congelador hasta que el mismo haya funcionado durante cuatro (4) horas.
- Cuando cargue el congelador, congele por vez sólo tres (3) libras (1.4 kg) de alimentos frescos por cada pie cúbico (28 l) de espacio del congelador. Distribuya los paquetes que congelará de manera uniforme por todo el congelador. No es necesario girar la perilla de control a un ajuste más frío durante la congelación de alimentos.

La temperatura viene programada de fábrica para ofrecer temperaturas satisfactorias para el almacenamiento de alimentos. Para ajustar la temperatura, oprima el botón de FLECHA ARRIBA para una temperatura más cálida y el botón de FLECHA ABAJO para una temperatura más fría. Espere varias horas entre un ajuste y otro para que la temperatura se establezca.

El modelo convertible puede funcionar como congelador o refrigerador. Podrá alternar entre uno y otro por medio del interruptor alternativo ubicado en la parte superior del panel como se muestra en la Figura 1.

Control de congelación automática

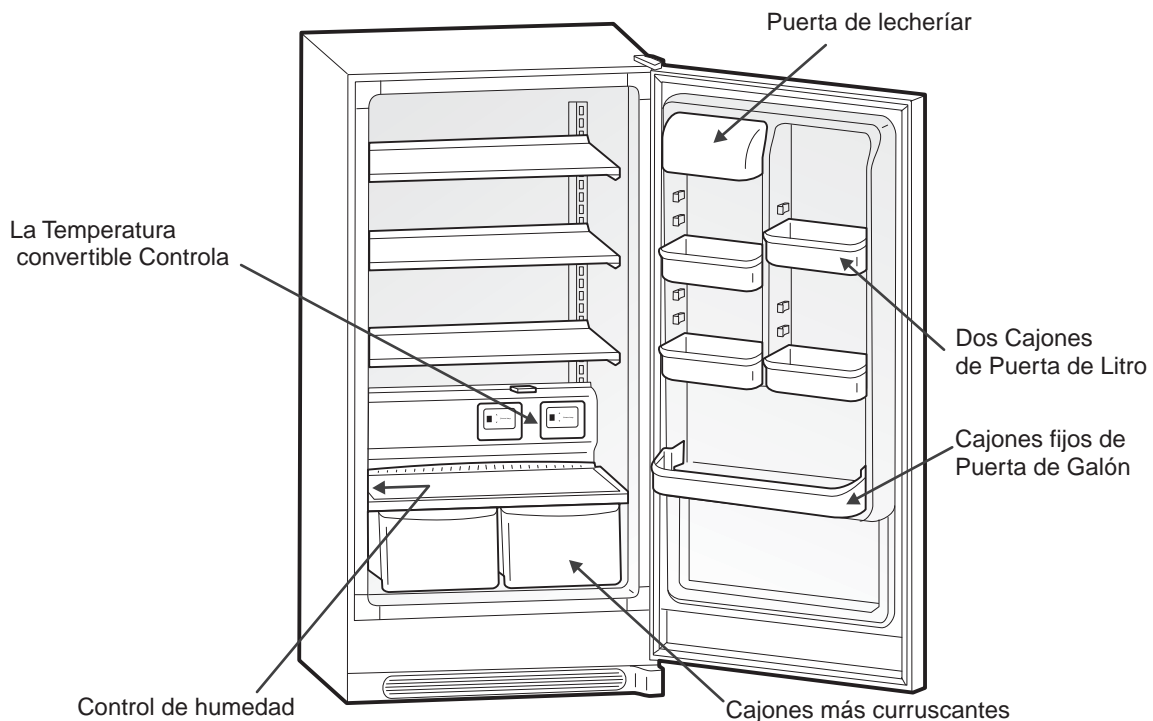
Cuando se encuentre en el modo refrigerador, el control de congelación mantendrá una temperatura interior adecuada en el refrigerador, incluso cuando esté ubicado en un lugar donde la temperatura exterior descienda hasta los 10 °F (-12 °C).

Características opcionales del congelador

Su congelador puede tener algunas de las características que se mencionan a continuación o todas. Familiarícese con estas funciones y con su uso y cuidado.



Interruptor convertible
Figura 1

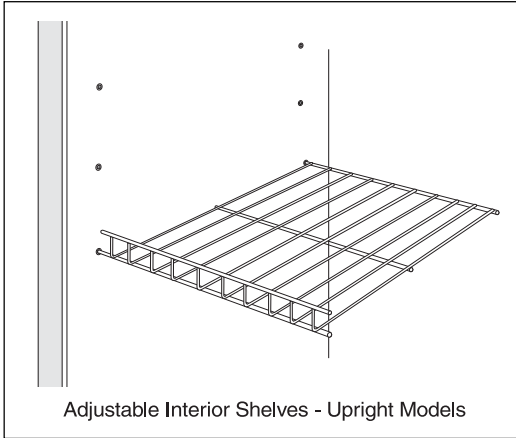


Luz Interior

La luz se enciende automáticamente cuando se abre la puerta. Para cambiar la ampolleta, gire el control de la temperatura a la posición OFF y **desenchufe el cordón eléctrico**. Reemplace la ampolleta antigua con una nueva de la misma potencia.

Parrillas Interiores Ajustables

Las parrillas interiores ajustables pueden ser colocadas en cualquier posición para acomodar paquetes más grandes o más pequeños. Los espaciadores que estabilizan los estantes durante el embarque pueden ser sacados y descartados.



Almacenamiento en la puerta

Este refrigerador incluye compartimientos, bandejas y soportes en la puerta para facilitar el almacenamiento de jarras, botellas y latas. Los artículos de uso frecuente se pueden ubicar rápidamente.

Algunos modelos tienen soportes o compartimientos en la puerta que pueden servir para guardar envases de bebidas de plástico de un galón, jarras y envases y jarras de tamaño económico.

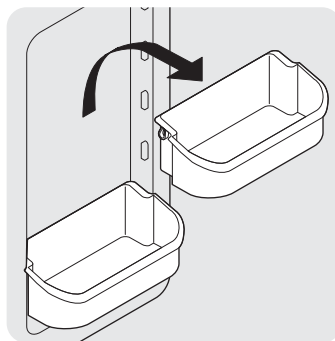
El compartimiento de productos lácteos, el cual es un poco menos frío que la sección general de alimentos, tiene como fin almacenar queso, comida para untar o mantequilla.

Compartimientos ajustables de la puerta

Algunos modelos tienen compartimientos ajustables en la puerta los cuales pueden ser movidos para satisfacer sus necesidades personales.

Para mover los compartimientos de la puerta:

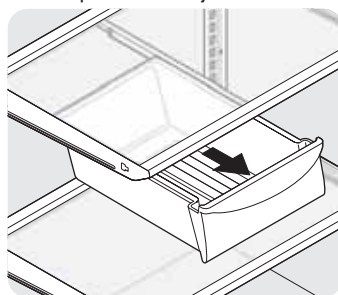
1. Levante el compartimiento derecho hacia arriba.
2. Retire el compartimiento.
3. Coloque el compartimiento en la posición deseada.
4. Baje el compartimiento



Compartimiento ajustable de la

Cajón de fiambres (algunos modelos)

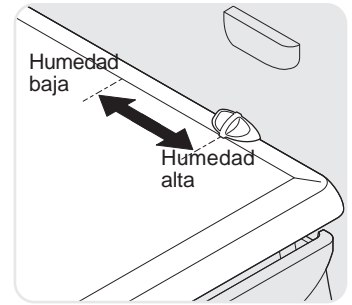
Algunos modelos vienen equipados con un cajón de fiambres para almacenar fiambres, comida para untar, queso y otros artículos de charcutería.



Cajón de fiambres

NOTA

Las verduras con hojas se mantienen mejor cuando son guardadas con el control de humedad en el ajuste 'High Humidity' (Humedad alta) o en un cajón que no tenga control de humedad. Esto mantiene a un mínimo el aire que entra y mantiene un máximo contenido de humedad.



Control de humedad del cajón de verduras

Cuidado y limpieza

- Los objetos húmedos se adhieren a las superficies frías de metal. **NO TOQUE** las superficies internas de metal con las manos mojadas o húmedas.
- Cuando descongele la unidad, **desenchufe el congelador para evitar posibles descargas eléctricas.**

Le modèle convertible est sans givre et se dégivre automatiquement, mais il doit être nettoyé de temps en temps.

Limpieza del interior

Después de la descongelación, lave las superficies interiores del congelador usando una solución de dos (2) cucharadas de bicarbonato de sodio en un (1) litro de agua tibia. Enjuague y seque. Extraiga el exceso de agua de la esponja o paño cuando limpie el área de los controles o cualquier pieza eléctrica.

Lave las piezas removibles usando la solución de bicarbonato de sodio mencionada anteriormente o con detergente suave y agua tibia. Enjuague y seque. **NUNCA** use esponjas metálicas para restregar, cepillos, limpiadores abrasivos o soluciones alcalinas en ninguna superficie. **NO** lave las piezas removibles en un lavavajillas.

Limpieza del exterior

Lave el gabinete con agua tibia y detergente líquido suave. Enjuague bien y seque con un paño suave limpio. Vuelva a colocar las piezas removibles y los alimentos en el congelador.

Cuando retire las etiquetas adhesivas, no use hojas de afeitar ni ningún otro instrumento afilado que pueda rayar la superficie del congelador. Si queda algún residuo de pegamento de la cinta, puede eliminarlo usando una mezcla de agua tibia y detergente suave. También puede tocar el residuo con el lado adhesivo de la cinta que ya haya retirado. **NO RETIRE LA PLACA DE SERIE.**

Falla de energía/Falla del congelador

Riesgo de atrapamiento de niños

Si deja la puerta o tapa del congelador abierta durante las vacaciones, cerciórese de que los niños no puedan meterse dentro del congelador y quedar atrapados. **NO** abra la puerta o tapa del congelador sin necesidad si el congelador permanece apagado por varias horas.

Sugerencias para vacaciones y mudanzas

Vacaciones cortas:

- Deje el congelador en funcionamiento durante los períodos de inactividad menores de tres (3) semanas.

Vacaciones largas:

Si no se va a utilizar el congelador por algunos meses:

- Retire todos los alimentos del refrigerador y desenchufe el cordón eléctrico.
- Limpie y seque el interior del refrigerador completamente.
- Deje la puerta o tapa del congelador levemente abierta (y bloquéela de ser necesario) para evitar la acumulación de olores y de moho.

Mudanza:

Cuando mueva el congelador, siga las siguientes recomendaciones para evitar daños:

- Desconecte el enchufe del cordón eléctrico del tomacorriente.
- Retire los alimentos del congelador, luego descongélelo y límpielo.
- Asegure todos los artículos sueltos como el panel de la base, las cestas y los estantes fijándolos con cinta adhesiva para evitar daños.
- En el vehículo de mudanza, asegure el congelador en posición vertical para evitar movimiento. Además, proteja el exterior del congelador con una frazada o un artículo similar.

Si Ocurre Un Corte De Energía Eléctrica:

Los alimentos congelados se mantendrán en esa condición por al menos 24 horas si mantiene cerrado el congelador. Si la falla eléctrica continúa, coloque siete u ocho libras (3 ó 3.5 kg) de hielo seco en el congelador cada 24 horas. Puede buscar proveedores locales de hielo seco en las páginas amarillas bajo "hielo seco", "lecherías" o "heladerías". Siempre use guantes y tenga cuidado cuando manipule hielo seco.

Si el congelador ha dejado de funcionar, vea la sección "El congelador no funciona" de la sección "Lista de control para evitar el servicio técnico" de esta guía de uso y cuidado. Si no puede solucionar el problema, llame inmediatamente al personal de reparaciones autorizado.

Si el congelador permanece apagado por varias horas, siga las instrucciones antes mencionadas para el uso de hielo seco durante un corte de energía eléctrica. Si es necesario, lleve los alimentos a una planta de congelación local hasta que el congelador esté listo para funcionar. Busque en las páginas amarillas bajo "plantas de congelación para alimentos congelados".

LISTA DE CONTROL PARA EVITAR EL SERVICIO TÉCNICO	Antes de solicitar servicio, revise esta lista. Puede ahorrarle tiempo y dinero. Esta lista incluye los incidentes más comunes que no son originados por mano de obra o materiales defectuosos en este electrodoméstico.	
PROBLEMA	CAUSA	CORRECCIÓN
FUNCIONAMIENTO DEL CONGELADOR		
El congelador no funciona.	* El congelador está enchufado a un circuito de interruptor de falla de conexión a tierra.	* Use otro circuito. Si no está seguro sobre el tomacorriente, hágalo revisar por un técnico certificado.
	* El control de temperatura está en la posición "OFF" (apagado).	* Vea la sección de ajuste del termostato.
	* Es posible que el congelador no esté enchufado o que el enchufe esté flojo.	* Asegúrese de que el enchufe esté firmemente conectado al tomacorriente.
	* Se quemó un fusible de la casa o se disparó el disyuntor.	* Verifique o reemplace el fusible con un fusible de acción retardada de 15 amp. Restablezca el disyuntor.
	* Interrupción de la energía eléctrica.	* Verifique las luces del hogar. Llame a su compañía eléctrica.
El congelador funciona demasiado o por demasiado tiempo.	* La temperatura de la habitación o del ambiente es caliente.	* Es normal que el congelador funcione más bajo estas condiciones.
	* El congelador fue desconectado recientemente por un período de tiempo.	* Toma 24 horas para que el congelador se enfríe completamente.
	* Se almacenaron grandes cantidades de alimentos tibios o calientes recientemente.	* Los alimentos tibios harán que el congelador funcione más hasta que se alcance la temperatura deseada.
	* La puerta se mantiene abierta demasiado tiempo o se abre con demasiada frecuencia.	* El aire caliente que entra en el congelador lo hace funcionar más. Abra la puerta con menor frecuencia.
	* La puerta del congelador puede estar levemente abierta.	* Vea el apartado "problemas de la puerta".
	* El control de la temperatura está en un ajuste demasiado bajo.	* Gire la perilla a un ajuste más tibio. Espere varias horas hasta que la temperatura se estabilice.
	* Las juntas del congelador están sucias, gastadas, agrietadas o mal ajustadas.	* Limpie o cambie la junta. Los escapes en el sello de la tapa harán que el congelador funcione más para mantener la temperatura deseada.
La temperatura interna del congelador es demasiado fría.	* El control de la temperatura está en un ajuste demasiado bajo.	* Gire la perilla a un ajuste más tibio. Espere varias horas hasta que la temperatura se estabilice.
La temperatura interna del congelador es demasiado caliente.	* El control de la temperatura está en un ajuste demasiado tibio.	* Gire la perilla a un ajuste más frío. Espere varias horas hasta que la temperatura se estabilice.
	* La puerta se mantiene abierta demasiado tiempo o se abre con demasiada frecuencia.	* El aire caliente que entra en el congelador lo hace funcionar más. Abra la puerta con menor frecuencia.
	* La puerta del congelador puede estar levemente abierta.	* Vea el apartado "problemas de la puerta".
	* Se almacenaron grandes cantidades de alimentos tibios o calientes recientemente.	* Espere hasta que el congelador haya tenido la oportunidad de alcanzar la temperatura seleccionada.
	* El congelador fue desconectado recientemente por un período de tiempo.	* El congelador requiere 24 horas para enfriarse completamente.
La superficie exterior del congelador está tibia.	* Las paredes externas del congelador pueden estar hasta 30°F (16°C) más calientes que la temperatura ambiente.	* Esto es normal mientras el compresor funciona para transferir el calor desde el interior del gabinete del congelador.
SONIDOS Y RUIDOS		
Niveles de sonido más altos cuando el congelador está encendido.	* Los congeladores modernos han aumentado la capacidad de almacenamiento y la estabilidad de las temperaturas. Requieren compresores de alta eficiencia.	* Esto es normal. Cuando el ruido del ambiente es bajo, es posible escuchar el compresor en funcionamiento mientras enfría el interior del refrigerador.
Sonidos más fuertes cuando se enciende el compresor.	* El congelador funciona a presiones mayores durante el inicio del ciclo de ENCENDIDO.	* Esto es normal. El sonido se estabilizará o desaparecerá a medida que el congelador siga funcionando.
Se escuchan ruidos de golpes o chasquidos cuando se enciende el compresor.	* Las piezas de metal se expanden y contraen al igual que en las tuberías de agua caliente.	* Esto es normal. El sonido se estabilizará o desaparecerá a medida que el congelador siga funcionando.

PROBLEMA	CAUSA	CORRECCIÓN
SONIDOS Y RUIDOS (cont.)		
Ruido burbujeante o gorgoteo	* El refrigerante (usado para enfriar el congelador) circula a través del sistema.	* Esto es normal.
Ruido de vibración o traqueteo.	* El congelador está desnivelado. Se balancea en el piso cuando se mueve levemente.	* Nivele el congelador colocando cuñas de madera o metal debajo de parte del congelador.
	* El piso está desnivelado o endeble.	* Asegúrese de que el piso pueda soportar adecuadamente el congelador. Nivele el congelador colocando cuñas de madera o metal debajo de parte del congelador.
	* El congelador está haciendo contacto con la pared.	* Vuelva a nivelar el congelador o muévalo levemente.
AGUA/HUMEDAD/ESCARCHA DENTRO DEL CONGELADOR		
Se acumula humedad dentro de las paredes interiores del congelador.	* El clima es cálido y húmedo, lo que aumenta la tasa interna de acumulación de escarcha.	* Esto es normal.
	* La puerta está levemente abierta.	* Ajuste piernas que nivelan.
	* La puerta se mantiene abierta demasiado tiempo o se abre con demasiada frecuencia.	* Abra la puerta con menor frecuencia.
Se acumula humedad en las paredes exteriores del congelador.	* La puerta está levemente abierta.	* Ajuste piernas que nivelan.
OLORES EN EL CONGELADOR		
Olores en el congelador.	* El interior debe ser limpiado.	* Limpie el interior con una esponja, con agua tibia y con bicarbonato de sodio.
	* Hay alimentos con olores fuertes en el congelador.	* Cubra bien los alimentos.
PROBLEMAS DE ILUMINACIÓN		
La bombilla no enciende.	* La lámpara fluorescente o la bombilla están quemadas.	* Vea el apartado "Lámpara fluorescente" o "Luz interior" en la sección de características.
	* No llega corriente eléctrica al electrodoméstico.	* Vea la sección "El congelador no funciona".

Información de la garantía de los electrodomésticos mayores

Su electrodoméstico está cubierto por una garantía limitada de un año. Durante un año a partir de la fecha original de compra, Crosley cubrirá todos los costos de reparación o reemplazo de cualquier pieza de éste electrodoméstico que se encuentren defectuosas en materiales o mano de obra cuando el electrodoméstico se instala, utiliza y mantiene de acuerdo con las instrucciones proporcionadas.

*Además de la garantía mostrada arriba, pregunta su abouy del comerciante Crosley Extendió la Garantía Limitada que viene a usted en ninguna carga extra para el dos por décimos años.

Exclusiones Esta garantía no cubre lo siguiente:

1. Productos a los que se les quitaron o alteraron los números de serie originales o que no pueden determinarse con facilidad.
2. Productos que hayan sido transferidos del dueño original a un tercero o que no se encuentren en los EE.UU. o en Canadá.
3. Óxido en el interior o exterior de la unidad.
4. Los productos comprados "previamente usados o productos de muestra" no están cubiertos por esta garantía.
5. Pérdida de alimentos por fallas del refrigerador o congelador.
6. Productos utilizados para fines comerciales.
7. Las llamadas de servicio que no involucren el funcionamiento defectuoso ni los defectos de materiales o de mano de obra, o para electrodomésticos que no sean utilizados para uso normal del hogar o de acuerdo con las instrucciones proporcionadas.
8. Llamadas de servicio para corregir errores de instalación del electrodoméstico o para instruirlo sobre el uso del mismo.
9. Gastos para facilitar el acceso al electrodoméstico para el servicio, tales como la remoción de molduras, armarios, estantes, etc. que no eran parte del electrodoméstico cuando se envió de la fábrica.
10. Llamadas de servicio para reparar o reemplazar bombillas, filtros de aire, filtros de agua, otros consumibles, perillas, manijas u otras piezas decorativas.
11. Costos adicionales que incluyen, sin limitarse, cualquier llamada de servicio fuera de las horas de oficina, durante los fines de semana o días feriados, peajes, pasajes de transporte o millaje/kilometraje para llamadas de servicio en áreas remotas, incluyendo el estado de Alaska.
12. Daños al acabado del electrodoméstico o al hogar que hayan ocurrido durante la instalación, incluyendo, sin limitarse, los armarios, paredes, etc.
13. Daños causados por: servicio realizado por compañías de servicio no autorizadas, el uso de piezas que no sean piezas genuinas Crosley o piezas obtenidas de personas que no pertenezcan a compañías de servicio autorizado, o causas externas como abuso, mal uso, suministro eléctrico inadecuado, accidentes, incendios, hechos fortuitos or desastres naturales.

RENUNCIA DE RESPONSABILIDAD DE GARANTÍAS IMPLÍCITAS; LIMITACIÓN DE ACCIONES LEGALES

LA ÚNICA Y EXCLUSIVA OPCIÓN DEL CLIENTE BAJO ESTA GARANTÍA LIMITADA ES LA REPARACIÓN O REEMPLAZO DEL PRODUCTO SEGÚN SE INDICA. LOS RECLAMOS BASADOS EN GARANTÍAS IMPLÍCITAS, INCLUYENDO LAS GARANTÍAS DE COMERCIALIZACIÓN O APTITUD DEL PRODUCTO PARA UN PROPÓSITO ESPECÍFICO, ESTÁN LIMITADOS A UN AÑO O AL PERÍODO MÍNIMO PERMITIDO POR LEY, PERO NUNCA MENOS DE UN AÑO. CROSLLEY NO SERÁ RESPONSABLE POR DAÑOS CONSECUENTES O INCIDENTALES COMO POR EJEMPLO DAÑOS A LA PROPIEDAD Y GASTOS INCIDENTALES OCASIONADOS POR EL INCUMPLIMIENTO DE ESTA GARANTÍA ESCRITA O DE CUALQUIER GARANTÍA IMPLÍCITA. ALGUNOS ESTADOS Y PROVINCIAS NO PERMITEN LA EXCLUSIÓN O LIMITACIÓN DE DAÑOS INCIDENTALES O CONSECUENTES O LIMITACIONES EN LA DURACIÓN DE LAS GARANTÍAS IMPLÍCITAS, DE MANERA QUE PUEDE QUE ESTAS LIMITACIONES O EXCLUSIONES NO SE APLIQUEN EN SU CASO. ESTA GARANTÍA ESCRITA LE OTORGA DERECHOS LEGALES ESPECÍFICOS. ESO POSIBLE QUE TAMBIÉN TENGA OTROS DERECHOS QUE VARÍAN DE UN ESTADO A OTRO.

Si tiene que solicitar servicio técnico

Guarde su recibo, el comprobante de entrega o cualquier otro registro de pago adecuado para establecer el período de la garantía si llegara a requerir servicio. Si se realiza la reparación, le conviene obtener y conservar todos los recibos. El servicio realizado bajo esta garantía debe ser obtenido a través de Crosley utilizando las direcciones o números que se indican abajo.

Esta garantía sólo se aplica en los Estados Unidos y Canadá. Su electrodoméstico está garantizado por Crosley Corporation. Crosley no autoriza a ninguna persona a cambiar o agregar ninguna obligación bajo esta garantía. Nuestras obligaciones de reparación y piezas bajo esta garantía deben ser realizadas por Crosley o compañía de servicio autorizado. Las especificaciones o características del producto según se describen o ilustran están sujetas a cambio sin previo aviso.

PARA EL CONTACTO DE INFORMACION DE GARANTIA:

USA 800-944-9044
Canada 800-265-8352

PARA el CONTACTO de INFORMACION de PRODUCTO:

336-761-1212

Crosley Corporation
111 Cloverleaf Dr., Suite 200
Winston-Salem, NC 27103
www.crosley.com

