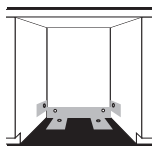


Undercounter Dishwasher Installation Instructions



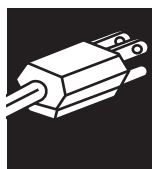
What do I need to have to install the dishwasher?

- Tools, parts & materials 1
- Requirements 3-6
- Dishwasher dimensions Back cover



What do I need to do before I install the dishwasher?

- Prepare cabinet 8-12
- Prepare dishwasher 13-17



How do I install the dishwasher?

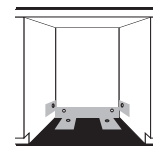
- Connect dishwasher 18-21
- Secure dishwasher 22
- Check operation 23

Lave-vaisselle encastré Instructions d'installation



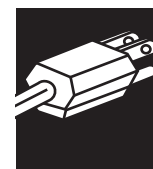
Que me faut-il pour installer le lave-vaisselle?

- Outils, pièces et matériaux 1
- Spécifications 3-6
- Dimensions du produit Couverture arrière



Que dois-je faire avant d'installer le lave-vaisselle?

- Préparation de l'encastrement 8-12
- Préparation du lave-vaisselle 13-17



Comment dois-je installer le lave-vaisselle?

- Raccordement du lave-vaisselle 18-21
- Fixation du lave-vaisselle 22
- Vérification du fonctionnement 23

IMPORTANT: Read and save these instructions.

Doing so will:

- make installation easier.
- help you in the future if you have questions.
- help if you have an electrical inspection.

Call your dealer when you have questions or need service. When you call, you will need the dishwasher model and serial numbers.

IMPORTANT : Lire et conserver ces instructions.

Ce qui :

- facilitera l'installation.
- vous aidera plus tard si vous avez des questions.
- aidera en cas d'inspection des installations électriques.

Appelez marchand quand vous avez des questions ou si vous avez besoin de service. Lors de votre appel, il vous faut les numéros de modèle et de série du lave-vaisselle.

Introduction Introduction

Your safety and the safety of others are very important.

We have provided many important safety messages in this manual and on your appliance. Always read and obey all safety messages.



This is the safety alert symbol.

This symbol alerts you to potential hazards that can kill or hurt you and others.

All safety messages follow the safety alert symbol and either the word "DANGER" or "WARNING". These words mean:

DANGER

You can be killed or seriously injured if you don't immediately follow instructions.

WARNING

You can be killed or seriously injured if you don't follow instructions.

All safety messages will tell you what the potential hazard is, tell you how to reduce the chance of injury, and tell you what can happen if the instructions are not followed.

You need to:

- ✓ carefully open dishwasher door while someone grasps the rear of the dishwasher. Remove shipping materials, drain hose and lower rack. Close dishwasher door. Latch the dishwasher door shut.
- ✓ observe all governing codes and ordinances.
- ✓ install this dishwasher as specified in these instructions.
- ✓ have everything you need to properly install dishwasher.
- ✓ contact a qualified installer. Installation must be performed by a qualified service technician. The dishwasher must be installed to meet all electrical and plumbing national and local codes and ordinances.

Votre sécurité et celle des autres sont très importantes.

Nous donnons de nombreux messages de sécurité importants dans ce manuel et sur votre appareil ménager. Assurez-vous de toujours lire tous les messages de sécurité et de vous y conformer.

Voici le symbole d'alerte de sécurité.



Ce symbole d'alerte de sécurité vous signale les dangers potentiels de décès et de blessures graves à vous et à d'autres.

Tous les messages de sécurité suivront le symbole d'alerte de sécurité et le mot "DANGER" ou "AVERTISSEMENT". Ces mots signifient :

DANGER

Risque possible de décès ou de blessure grave si vous ne suivez pas immédiatement les instructions.

AVERTISSEMENT

Risque possible de décès ou de blessure grave si vous ne suivez pas les instructions.

Tous les messages de sécurité vous diront quel est le danger potentiel et vous disent comment réduire le risque de blessure et ce qui peut se produire en cas de non-respect des instructions.

Vous devez :

- ✓ ouvrir doucement la porte du lave-vaisselle pendant que quelqu'un saisit l'arrière du lave-vaisselle. Retirer les matériaux d'expédition, le tuyau de décharge et le panier inférieur. Fermer la porte du lave-vaisselle. Enclencher la porte du lave-vaisselle.
- ✓ respecter toutes les dispositions des codes et règlements en vigueur.
- ✓ installer ce lave-vaisselle conformément aux instructions.
- ✓ avoir tout ce qu'il faut pour bien installer le lave-vaisselle.
- ✓ contacter un installateur qualifié pour vérifier que le lave-vaisselle est installé conformément aux dispositions des codes et règlements locaux et nationaux de plomberie et d'électricité.

Tools and materials needed

Assemble the required tools and parts before starting installation. Read and follow the instructions provided with any tools listed here.

Outils et accessoires nécessaires

Rassembler l'outillage et les pièces nécessaires avant de commencer l'installation. Lire et suivre les instructions fournies avec l'un ou l'autre des outils énumérés ici.

All installations

- pliers
- Phillips screwdriver
- 5/16" and 1/4" nut drivers or hex sockets
- measuring tape or ruler
- 10" adjustable wrench that opens to 1-1/8" (2.9 cm)
- flat-blade screwdriver
- utility knife
- 2 twist-on wire connectors which are the proper size to connect your household wiring to 16-gauge wiring in dishwasher
- small level
- 90° elbow with 3/8" N.P.T. external threads on one end. (The other end must fit your water supply line)
- flashlight
- Teflon[®] tape or pipe joint compound
- shallow pan
- 5/8" open end wrench
- shim stock (if installed with built-up floor)

Toutes les installations

- pinces
- tournevis Phillips
- tourne-écrou ou clé à douille hexagonale 8 mm (5/16 po) et 6 mm (1/4 po)
- mètre-ruban ou règle
- clé à molette de 10 po ouvrant à 2,9 cm (1 1/8 po)
- tournevis à lame plate
- couteau utilitaire
- 2 connecteurs pour fils de taille appropriée pour connecter le câblage du domicile au fil de calibre 16 du lave-vaisselle
- petit niveau
- coude à 90° avec filetage externe de 0,95 cm (3/8 po) NPT à une extrémité. (La taille de l'autre extrémité doit être adaptée à celle de la canalisation d'arrivée d'eau.)
- lampe de poche
- ruban de Teflon[®] ou composé d'étanchéité pour tuyauterie
- plat peu profond
- clé à bouts ouverts de 5/8 po
- cale (si installée avec le plancher surélevé)

In addition for new installations

- electric drill with 1/2", 3/4" and 1-1/2" hole saw bits
- small tubing cutter
- wire stripper
- 1-1/2"-2" screw-type clamp if connecting to waste-tee
- copper tubing (3/8" recommended) or flexible stainless steel braided fill line
- clamp connector or conduit connector to fit a 7/8" (2.2 cm) diameter hole

En plus pour les nouvelles installations

- perceuse électrique avec forets de scie circulaire de 1/2 po, 3/4 po et 1 1/2 po
- petit coupe-tube
- pince à dénuder
- bride de serrage 1 1/2 po - 2 po si utilisation d'un raccord T d'évacuation
- tube de cuivre (3/8 po recommandé)
- étrier ou connecteur de conduit pour un trou de 2,2 cm (7/8 po) de diamètre

Parts supplied

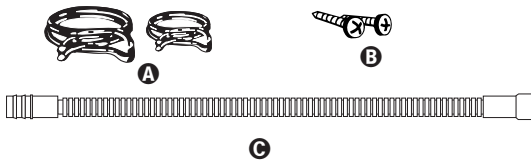
- 2 drain hose clamps
1 - large
1 - small
- 2 No. 10 x 1/2" Phillips-head screws
- drain hose

Make sure all these parts are included.
See parts list for accessories available for your dishwasher.

Pièces fournies

- 2 brides pour tuyau de décharge
1 grande
1 petite
- 2 vis Phillips N° 10 x 1/2 po
- tuyau de décharge

S'assurer que toutes ces pièces sont incluses.
Voir la liste des pièces pour les accessoires disponibles pour votre lave-vaisselle.



Cabinet opening

Do not run water or drain lines or electrical wiring where they can interfere with or contact dishwasher motor or legs.

The location where the dishwasher will be installed must provide clearance between motor and flooring .

Do not install dishwasher over carpeted flooring.

Protect dishwasher and water lines leading to dishwasher against freezing. Damage from freezing is not covered by the warranty.

A side panel kit is available from your dealer for installing your dishwasher at end of cabinet.

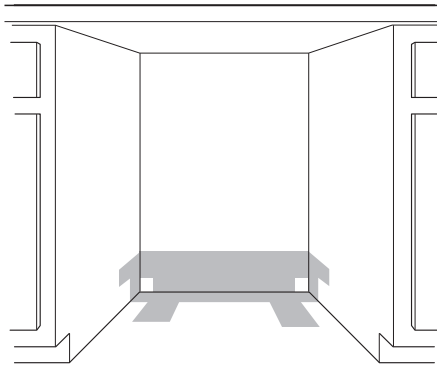
Check location where dishwasher will be installed. The location must provide:

- ✓ easy access to water, electricity and drain.
- ✓ convenient loading. Corner locations require a 2" (5.1 cm) minimum clearance between the side of the dishwasher door and wall or cabinet.
- ✓ square opening for proper operation and appearance.
- ✓ cabinet front perpendicular to floor.
- ✓ level floor. (If floor at front of opening is not level with floor at rear of opening, shims may be needed to level dishwasher.)

NOTE: Shims must be securely attached to floor to prevent their movement when dishwasher is being operated.)

If dishwasher will be left unused for a period of time or in a location where it may be subject to freezing, have it winterized by authorized service personnel.

Make sure pipes, wires and drain hose are within the shaded area. See Page 6 for dimensions.



Ouverture de l'encastrement

Ne pas faire passer les canalisations d'eau ou d'évacuation, ou le câble électrique à un endroit où ils peuvent entraver ou toucher le moteur ou les pieds du lave-vaisselle.

L'emplacement où le lave-vaisselle sera installé doit fournir un dégagement entre le moteur et le plancher.

Ne pas installer le lave-vaisselle sur un plancher recouvert de tapis.

Protéger le lave-vaisselle et les canalisations d'eau conduisant au lave-vaisselle, contre le gel. La garantie ne couvre pas les dommages causés par le gel.

Un nécessaire de panneau latéral est disponible de votre marchand pour l'installation de votre lave-vaisselle à l'extrémité d'un placard.

Inspecter l'emplacement où le lave-vaisselle doit être installé. L'endroit doit comporter les caractéristiques suivantes :

- ✓ accès aisé aux sources d'eau, d'électricité et aux conduites de décharge à l'égoût.
- ✓ facilité de chargement. Les emplacements en coin nécessitent un dégagement minimal de 5,1 cm (2 po) entre le côté de la porte du lave-vaisselle et le mur ou le placard.
- ✓ ouverture rectangulaire suscitant une bonne apparence et permettant le fonctionnement correct du lave-vaisselle.
- ✓ panneau avant du placard perpendiculaire au plancher.
- ✓ niveler le plancher (Si le plancher devant l'ouverture n'est pas au niveau du plancher à l'arrière de l'ouverture, il faudra peut-être utiliser des cales pour mettre le lave-vaisselle de niveau.)

REMARQUE : les cales doivent être bien fixées au plancher pour éviter que le lave-vaisselle ne se déplace durant le fonctionnement.)

Si le lave-vaisselle restera inutilisé pendant une période prolongée ou s'il se trouve à un endroit où il sera exposé au gel, suivre les instructions de "Préparation pour l'hiver" dans le Guide d'utilisation et d'entretien.

S'assurer que la tuyauterie, le câblage et le tuyau de décharge se trouvent dans la zone ombragée. Voir les dimensions à la page 6.

HELPFUL TIP:

If the floor in the dishwasher opening is uneven (example: tile flooring only part way into opening) you will need to take special care in measuring dimensions and in leveling dishwasher.

CONSEIL UTILE :

Si le plancher dans l'ouverture est inégal (ex. : carreaux ne se prolongeant que dans une partie de l'ouverture), il faudra procéder avec soin lors du mesurage des dimensions et la mise d'aplomb du lave-vaisselle.

Electrical

It is the customer's responsibility:

To contact a qualified electrician.

To assure that the electrical installation is adequate and in conformance with all national and local codes and ordinances.

Installation électrique

C'est au client qu'incombe la responsabilité de :

Contacter un électricien qualifié.

Veiller à ce que l'installation électrique soit réalisée correctement et en conformité avec les prescriptions des codes et règlements nationaux et locaux.

You must have:

- ✓ 120-volt, 60 Hz, AC-only, 15 or 20 amp., fused electrical supply.
- ✓ copper wire only.

We recommend:

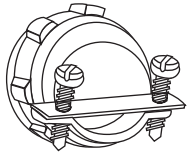
- ✓ a time-delay fuse or circuit breaker.
- ✓ a separate circuit.

Il vous faut :

- ✓ un circuit d'alimentation de 120 volts (CA seulement), 60 Hz, 15 ou 20 A, avec fusible.
- ✓ fil de cuivre seulement.

Nous recommandons :

- ✓ l'emploi d'un fusible temporisé ou d'un disjoncteur.
- ✓ un circuit distinct.



If direct wiring dishwasher:

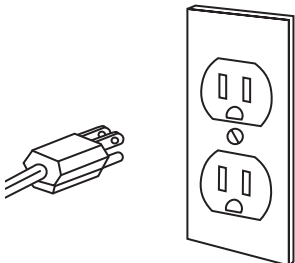
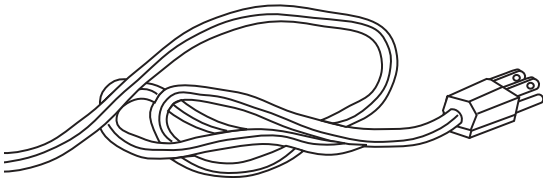
- ✓ use flexible, armored or non-metallic sheathed, copper wire with grounding wire that meets the wiring requirements for your home and local codes and ordinances.
- ✓ use strain relief method provided with house wiring junction box or install a U.L.-listed/CSA-certified clamp connector to the house wiring junction box. If using conduit, use a U.L.-listed/CSA-certified conduit connector.

Si raccordement du lave-vaisselle par câblage direct :

- ✓ utiliser un câble flexible blindé ou non métallique avec fil de liaison à la terre, conformément aux prescriptions des codes et règlements nationaux et locaux.
- ✓ se servir d'un serre-câble ou d'un étrier homologué U.L./CSA. Si les conducteurs d'alimentation sont placés dans un conduit, utiliser un connecteur de conduit homologué U.L./CSA.

If connecting dishwasher with a power supply cord:

- ✓ use Power Supply Cord Kit (Part No. 4317824) marked for use with dishwashers. Kit contents include:
 - Volex, Inc., UL listed 16 gauge 3 wire power supply cord with 3 prong grounded plug.
 - Neer C-500 7/8 inch strain relief.
 - 2 wire connectors.
 - ✓ follow the kit instructions for installing the power supply cord.
- power supply cord must plug into a mating three prong, grounded outlet, located in the cabinet next to the dishwasher opening. Outlet must meet all local codes and ordinances.



Si le lave-vaisselle est branché au moyen d'un cordon de courant électrique :

- ✓ utiliser l'ensemble du cordon d'alimentation (Pièce N° 4317824) identifié pour l'utilisation avec un lave-vaisselle. L'ensemble comprend :
 - cordon d'alimentation Volex, Inc. à 3 conducteurs de calibre 16 (homologation UL) avec fiche à 3 broches, pour liaison à la terre.
 - serre-câble Neer C-500, 7/8 po.
 - 2 connecteurs de fils.
- ✓ suivre les instructions de l'ensemble pour l'installation du cordon d'alimentation.

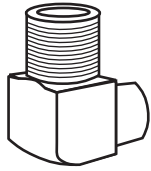
le cordon de courant électrique doit être branché dans une prise à trois alvéoles reliée à la terre dans le placard près de l'encastrement d'installation du lave-vaisselle. La prise de courant électrique doit être conforme aux prescriptions de tous les codes et règlements locaux.

Water

You must have:

- ✓ a hot water line with 20-120 psi (138-827 kPa) water pressure.
- ✓ 120°F (49°C) water at dishwasher.
- ✓ 3/8" O.D. copper tubing with compression fitting or flexible stainless steel braided fill line (1/2" minimum plastic tubing is optional but not recommended).
- ✓ a 90° elbow with 3/8" N.P.T. external pipe threads on one end.

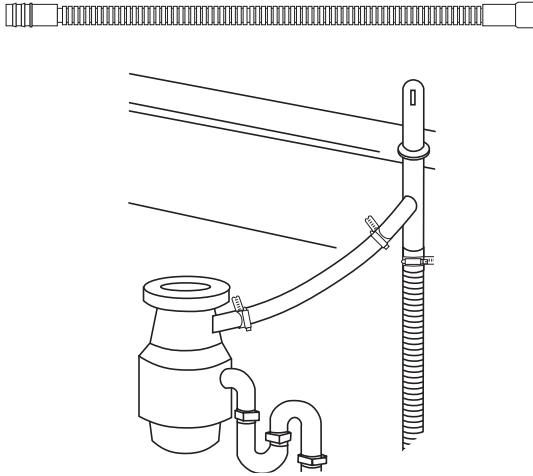
Do not solder within 6" (15.2 cm) from water inlet valve.



Drain

You must:

- ✓ use the new drain hose supplied with your dishwasher. If this is not suitable, use a new drain hose with a maximum length of 12 feet (3.7 m) that meets all current AHAM/IAPMO test standards, is resistant to heat and detergent, and fits the drain connector on your dishwasher.
- ✓ have a high drain loop 20 inches (50.8 cm) above the subfloor or floor.
- ✓ connect drain hose to waste tee or disposer inlet above drain trap in house plumbing and 20 inches (50.8 cm) minimum above the floor. It is recommended that the drain hose either be looped up and securely fastened to the underside of the counter, or be connected to an air gap.
- ✓ use an air gap if the drain hose is connected to house plumbing lower than 20 inches (50.8 cm) above subfloor or floor.
- ✓ use 1/2" minimum I.D. drain line fittings.



Eau

Il vous faut :

- ✓ une conduite d'alimentation en eau chaude dont la pression est de 138-827 kPa (20-120 lb/po2).
- ✓ l'eau fournie au lave-vaisselle doit être à 49°C (120°F).
- ✓ un tube en cuivre de 0,95 cm (3/8 po) de diam. ext. muni d'un raccord à compression (un tube de plastique de 1,3 cm (1/2 po) peut être utilisé, mais n'est pas recommandé).
- ✓ un coude à 90° avec filetage externe de 0,95 cm (3/8 po) N.P.T. à une extrémité.

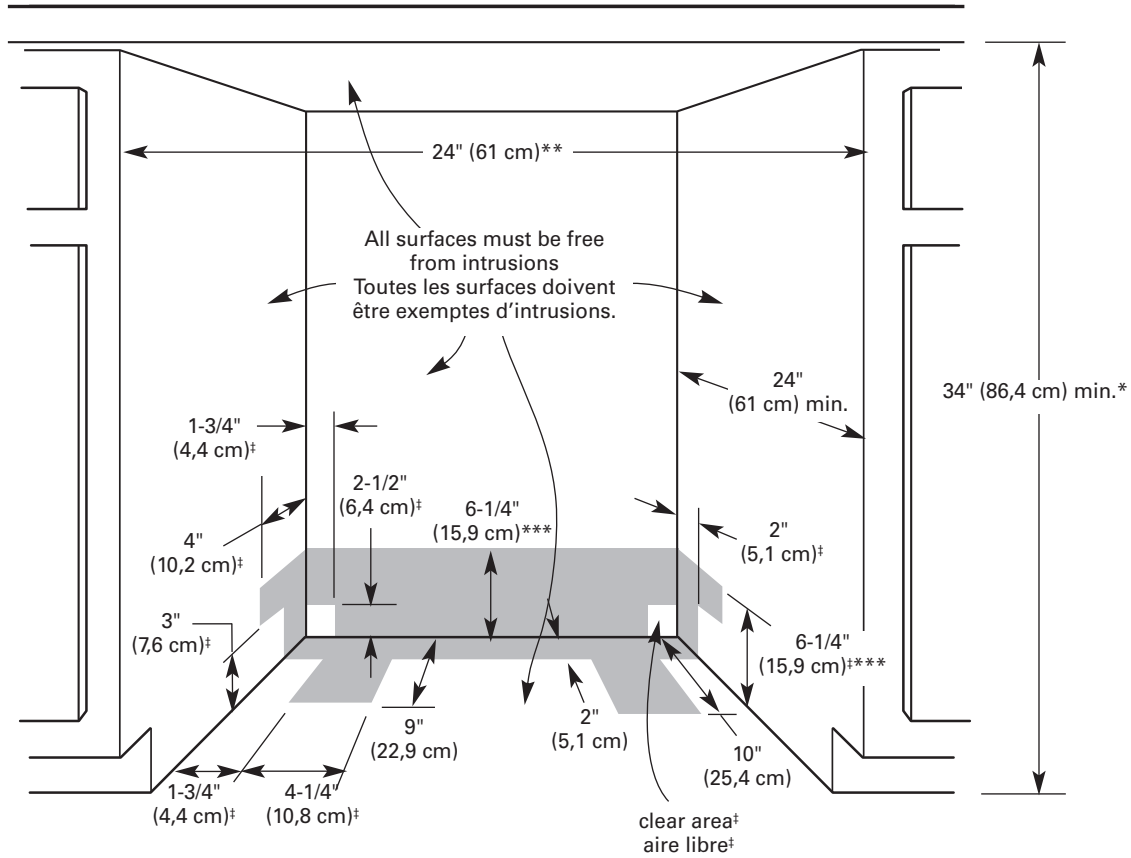
Ne pas souder à moins de 15 cm (6 po) de la valve d'arrivée d'eau.

Rejet à l'égout

Il vous faut :

- ✓ utiliser le nouveau tuyau de vidange fourni avec le lave-vaisselle. Si ce conduit ne convient pas, utiliser un tuyau neuf de vidange d'une longueur maximale de 3,7 m (12 pi) qui répond à toutes les normes courantes de test AHAM/IAPMO, résiste à la chaleur et aux détergents et convient au raccord de vidange du lave-vaisselle.
- ✓ avoir une haute boucle de décharge à l'égout à 50,8 cm (20 po) au-dessus du sous-plancher ou plancher.
- ✓ connecter la canalisation de décharge au raccord T d'évacuation ou à l'entrée du broyeur de déchets au-dessus du piège du siphon de décharge de la plomberie à une hauteur minimale de 50,8 cm (20 po) au-dessus du plancher. Il est recommandé que le tuyau de vidange soit en boucle et correctement sur la face inférieure du comptoir, ou connecté à un brise-siphon.
- ✓ utiliser un brise-siphon si la canalisation de décharge est connectée à la plomberie à une hauteur inférieure à 50,8 cm (20 po) au-dessus du sous-plancher ou du plancher.
- ✓ utiliser des raccords de canalisation de décharge d'un diamètre interne minimal de 1,3 cm (1/2 po).

Installation Installation



Cut openings in shaded area of cabinet walls or floor as specified in chart:

OPENING FOR:	DIAMETER:
water line	1/2" (1.3 cm)
drain line	1-1/2" (3.8 cm)
direct wire	3/4" (1.9 cm)
power supply cord	1-1/2" (3.8 cm)

Les ouvertures dans l'espace ombragé des murs du placard ou du plancher tel que :

OUVERTURE :	DIAMÈTRE :
canalisation d'eau	1,3 cm (1/2 po)
conduit de vidange	3,8 cm (1 1/2 po)
filerie directe	1,9 cm (3/4 po)
cordon électrique	3,8 cm (1 1/2 po)

*Measured from the lowest point on the underside of countertop. May be reduced to 33-7/8" (86 cm) by removing wheels from dishwasher.

*Mesuré à partir du point le plus bas du dessous du comptoir. Peut être baissé à 86 cm (33 7/8 po) lorsque les roulettes du lave-vaisselle sont enlevées.

**Minimum, measured from narrowest point of opening.

**Minimum, au point le plus étroit de l'ouverture.

***Maybe increased to 6-7/8" (17.5 cm) if height of opening is 34-1/2" (87.6 cm) at lowest point.

***Peut être augmenté à 17,5 cm (6 7/8 po) si la hauteur de l'ouverture est 87,6 cm (34 1/2 po) à son point le plus bas.

†Both sides

†Deux côtés

⚠ WARNING



Electrical Shock Hazard

Disconnect electrical power at the fuse box or circuit breaker box before installing dishwasher.

Failure to do so can result in death or electrical shock.

⚠ AVERTISSEMENT



Risque de choc électrique

Interrompre l'alimentation électrique au niveau du tableau de distribution (boîte de fusibles ou disjoncteurs) avant d'entreprendre l'installation du lave-vaisselle.

Le non-respect de ces instructions peut causer un décès ou un choc électrique.

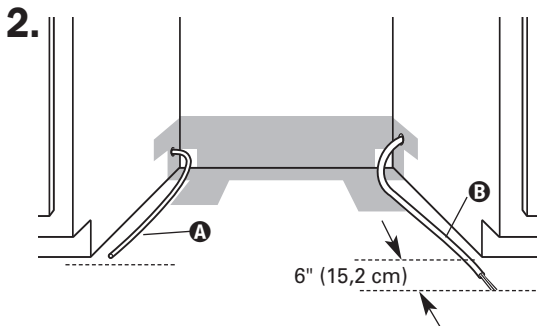
A.

Prepare cabinet

1. Disconnect the power supply. Turn water off.

Préparation de l'encastrement

Déconnecter la canalisation d'arrivée d'eau. Fermer l'eau.



If you are replacing a dishwasher:

- ✓ check that the water line **A** reaches to the front left of opening where the water connection will be made.
- ✓ check that the direct wire **B** reaches to the front right of opening where the electrical connection will be made.

If the water line and the direct wire reach into the opening far enough, go to step 10, page 10.

Si vous remplacez un lave-vaisselle :

- ✓ s'assurer que la canalisation d'arrivée d'eau **A** se rend jusqu'à l'avant gauche de l'ouverture où le raccord à la canalisation sera effectué.
- ✓ s'assurer que le câblage direct **B** se rend jusqu'à l'avant du côté droit de l'ouverture où le raccord électrique sera effectué.

Si la canalisation d'eau et le câblage direct se rendent assez loin dans l'ouverture, passer à l'étape 10, page 10.

If you are installing a new dishwasher, complete all of the following steps:

Electrical

Follow all national and local codes and ordinances for completing electrical supply to cabinet.

If you are:	use steps:
direct wiring	3, 4 and 5
using a power supply cord	3a and 4a

Si vous installez un lave-vaisselle neuf, suivre toutes les étapes suivantes :

Installation électrique

Respecter toutes les prescriptions des codes et règlements nationaux et locaux pour le raccord électrique.

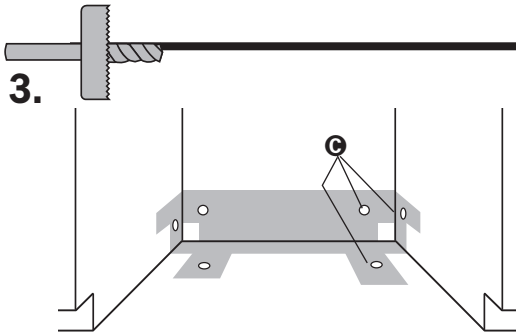
Si vous :	suivez les étapes:
procédez à un câblage direct	3, 4 et 5
utilisez un cordon d'alimentation	3a et 4a

HELPFUL TIP:

Wiring the dishwasher will be easier if you route wire into the cabinet opening from the right side.

CONSEIL UTILE :

Il sera plus facile de procéder au raccordement électrique du lave-vaisselle si le câble passe par l'ouverture dans le côté droit du placard.



3. Direct wire method:

Cut a 3/4" (1.9 cm) hole **C** in right-hand cabinet side, rear or floor. Optional locations are shown.

Wood cabinet: Sand hole until smooth.

Metal cabinet: Cover hole with Grommet (Part No. 302797) available from your dealer.

Raccordement par câblage direct :

Percer un trou de 1,9 cm (3/4 po) **C** dans le placard du côté droit de l'ouverture, à l'arrière ou dans le plancher. Les ouvertures facultatives sont indiquées.

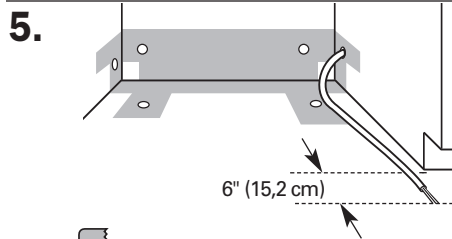
Placard en bois : Poncer le trou pour produire une surface lisse.

Placard métallique : Couvrir le trou d'un passe-fil (Pièce N° 302797) disponible de votre marchand.



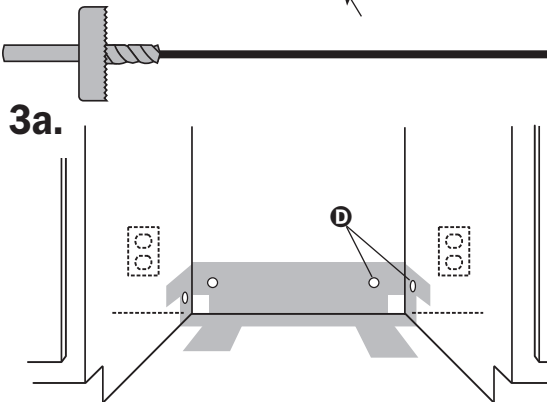
4. Run wire into house wiring junction box. Use strain relief method provided with junction box. If no strain relief is provided, install a U.L.-listed/CSA-certified clamp connector for flexible-type wire. If installing conduit, attach a U.L.-listed/CSA-certified conduit connector to junction box.

Faire passer le câble dans la boîte de connexion. Utiliser le serre-câble fourni avec la boîte de connexion. Si un serre-câble n'est pas fourni, installer un serre-fil homologué U.L./CSA pour câble flexible. Si les conducteurs d'alimentation sont placés dans un conduit, installer un connecteur de conduit homologué U.L./CSA sur la boîte de connexion.



5. Run other end of wire through cabinet hole. Cable must extend to the right front of cabinet opening. Go to step 6.

Faire passer l'autre extrémité du câble dans le trou du placard. Le câble doit se rendre jusqu'à l'avant du côté droit de l'ouverture prévue pour le lave-vaisselle. Passer à l'étape 6.



3a. Power supply cord method:

Cut a 1-1/2" (3.8 cm) hole **D** in right-hand cabinet rear or side. Optional locations are shown.

Wood cabinet: Sand hole until smooth.

Metal cabinet: Cover hole with Grommet (Part No. 302797) supplied with the power supply cord kit.

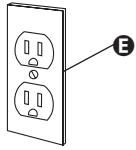
Cordon de courant électrique :

Percer un trou de 3,8 cm (1 1/2 po) **D** dans le placard du côté droit de l'ouverture, à l'arrière ou dans le plancher. Les ouvertures facultatives sont indiquées.

Placard en bois : Poncer le trou pour produire une surface lisse.

Placard métallique : garnir le trou avec le passe-fil (Pièce N° 302797) fourni avec le cordon d'alimentation.

4a.



Install a mating, three-prong, grounding-type wall receptacle **E** in the cabinet next to the dishwasher opening. Go to step 6.

Installer dans le placard à côté de l'ouverture du lave-vaisselle une **E** prise de courant à trois alvéoles reliée à la terre. Passer à l'étape 6.

Water line

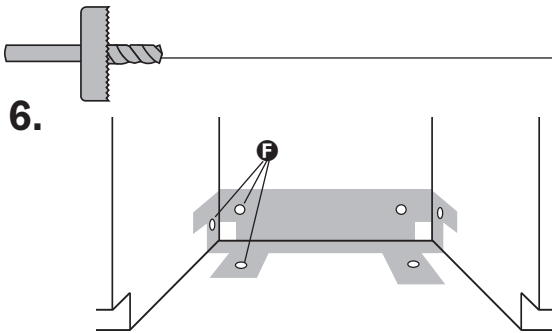
Canalisation d'eau

HELPFUL TIP:

Routing the water line through the left side of cabinet opening will make water connection easier.

CONSEIL UTILE :

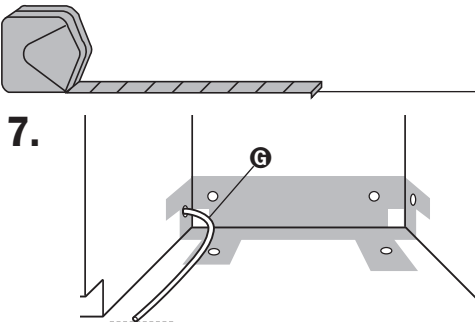
Faire passer la canalisation d'eau du côté gauche de l'ouverture du placard facilitera le raccord.



6.

Cut a 1/2" (1.3 cm) minimum hole **F** in left-hand cabinet side, rear or floor. Optional locations are shown.

Percer une ouverture minimale de 1,3 cm (1/2 po) **F** dans le placard du côté gauche de l'ouverture, à l'arrière ou dans le plancher. Les endroits facultatifs sont indiqués.

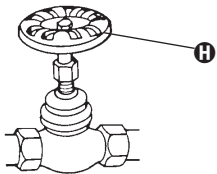


7.

Measure overall length of copper tubing **G** required. Attach copper tubing to water line with manual shutoff valve. Carefully feed copper tubing through hole in cabinet (copper tubing will bend and kink easily) until it is far enough into the cabinet opening to connect it to dishwasher inlet on the front left of dishwasher.

Mesurer la longueur totale du tube **G** de cuivre requis. Raccorder le tube de cuivre à la canalisation d'eau avec un robinet d'arrêt. Faire passer doucement le tube de cuivre dans le trou du placard (le tube de cuivre se courbe et s'écrase facilement) jusqu'à ce qu'il pénètre assez loin dans l'ouverture pour être raccordé à la prise à l'avant du côté gauche du lave-vaisselle.

8.



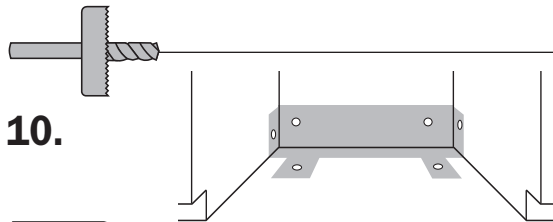
Turn shutoff valve **H** to "ON" position. Flush water into a bucket to get rid of particles that may clog the inlet valve.

Ouvrir le robinet d'arrêt **H** à la position "ON". Laisser un jet d'eau puissant s'écouler dans un seau pour qu'il entraîne toutes les particules qui pourraient obstruer la valve d'entrée d'eau.

9.

Turn shutoff valve to "OFF" position.

Fermer le robinet d'arrêt à la position "OFF".



10.

Drain hose

Cut a 1-1/2" (3.8 cm) diameter hole in cabinet wall or floor on the side of the opening closest to the sink.



11.

Connect drain hose to waste tee or waste disposer following one method.

If you have:	and:	go to step:
a waste disposer	an air gap	11a.
	no air gap*	11c.
no waste disposer	an air gap	11b.
	no air gap*	11d.

*an air gap is recommended

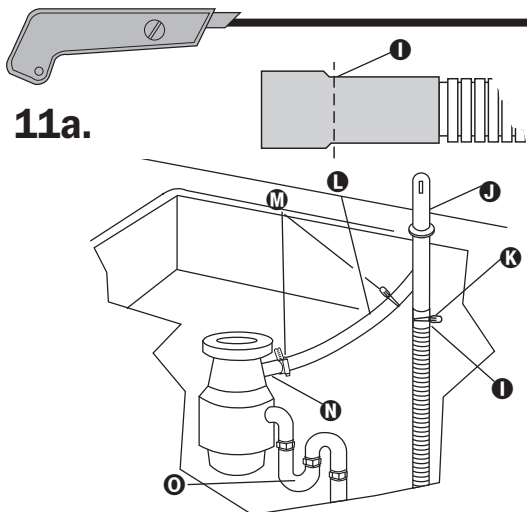
Tuyau de décharge

Perçer un trou de 3,8 cm (1 1/2 po) de diamètre dans la paroi du placard, ou dans le plancher sur le côté de l'ouverture le plus proche de l'évier.

Connecter le tuyau de décharge à un raccord T d'évacuation ou un broyeur de déchets comme suit.

Si vous avez :	et :	passez à l'étape:
un broyeur de déchets	un brise-siphon	11a.
	pas de brise-siphon*	11c.
pas de broyeur de déchets	un brise-siphon	11b.
	pas de brise-siphon*	11d.

*un brise-siphon est recommandé



11a.

Waste disposer + air gap

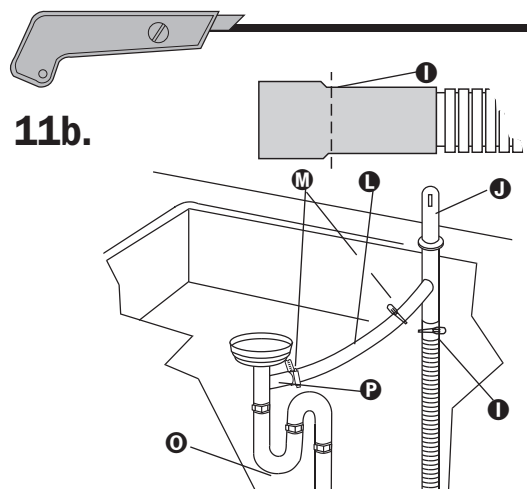
1. Remove the disposer knockout plug. Cut end of drain hose ① if needed (do not cut ribbed section).
2. Attach drain hose to air gap ① with large spring-type clamp ③. If the drain hose was cut, use a 1-1/2" to 2" (3.8 to 5 cm) screw-type clamp.*
3. Use a rubber hose connector* ② with spring or screw-type clamps* ④ to connect air gap to disposer inlet ⑤.

This connection ⑤ must be before drain trap ⑥ and at least 20" (50.8 cm) above the floor where dishwasher will be installed. Go to step 12.

Broyeur de déchets + brise-siphon

1. Ôter l'opercule arrachable du broyeur de déchets. Couper l'extrémité du tuyau de vidange ① au besoin (ne pas couper la section ondulée).
2. Connecter le tuyau de décharge au brise-siphon ② avec une grosse bride de type à ressort ③. Si le tuyau de décharge était coupé, utiliser une bride de type à visser de 3,8-5 cm (1 1/2-2 po).*
3. Utiliser un tuyau en caoutchouc* ④ à l'aide de brides de serrage à vis ou à ressort* ⑤ pour connecter le brise-siphon à l'entrée du broyeur ⑥.

Ce raccordement ⑥ doit se faire au-dessus du piège du siphon ⑦ et à une hauteur minimale de 50,8 cm (20 po) au-dessus du plancher où sera installé le lave-vaisselle. Passer à l'étape 12.



11b.

No waste disposer + air gap

1. Cut end of drain hose ① if needed (do not cut ribbed section).
2. Attach drain hose to air gap ① with large spring-type clamp. If the drain hose was cut, use a 1-1/2" to 2" (3.8 to 5 cm) screw-type clamp*.
3. Use a rubber hose connector* ② with spring or screw-type clamps* ④ to connect air gap to waste tee ③.

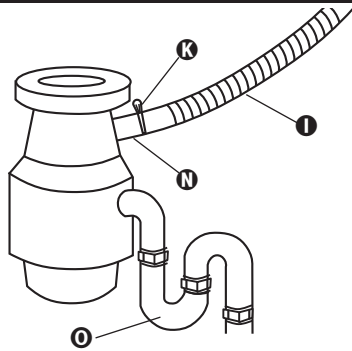
This connection ③ must be before drain trap ⑥ and at least 20" (50.8 cm) above the floor where dishwasher will be installed. Go to step 12.

Pas de broyeur de déchets + brise-siphon

1. Couper l'extrémité du tuyau de décharge ① au besoin (ne pas couper la section ondulée).
2. Connecter le tuyau de décharge au brise-siphon ② avec une grosse bride de type à ressort. Si le tuyau de décharge était coupé, utiliser une bride de type à visser de 3,8-5 cm (1 1/2-2 po).*
3. Utiliser un tuyau en caoutchouc* ④ à l'aide de brides de serrage à vis ou à ressort* ⑤ pour connecter le brise-siphon au raccord T d'évacuation ③.

Ce raccordement ③ doit se faire au-dessus du piège du siphon ⑦ et à une hauteur minimale de 50,8 cm (20 po) au-dessus du plancher où sera installé le lave-vaisselle. Passer à l'étape 12.

11c.



Waste disposer, no air gap

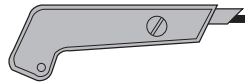
1. Remove the disposer knockout plug. Do not cut end of drain hose.
2. Attach drain hose **I** to disposer inlet **N** with large spring-type clamp **K**.

This connection **N** must be before drain trap **O** and at least 20" (50.8 cm) above the floor where dishwasher will be installed. It is recommended that the drain hose be looped up and securely fastened to the underside of the counter. Go to step 12.

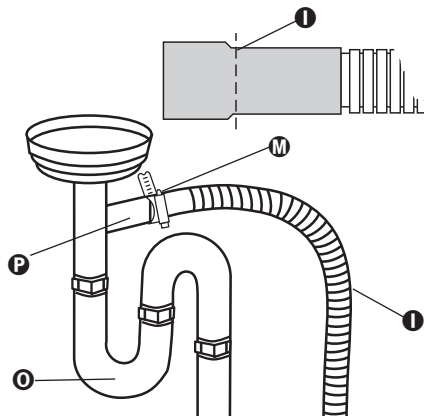
Broyeur de déchets, pas de brise-siphon

1. Ôter l'opercule arrachable du broyeur de déchets. Ne pas couper l'extrémité du tuyau de décharge.
2. Connecter le tuyau de vidange **I** à l'entrée du broyeur **N** à l'aide d'une grosse bride de type à ressort **K**.

Ce raccordement **N** doit se faire au-dessus du piège du siphon **O** et à une hauteur minimale de 50,8 cm (20 po) au-dessus du plancher où sera installé le lave-vaisselle. Il est recommandé que le tuyau de vidange soit en boucle et correctement sur la face inférieure du comptoir. Passer à l'étape 12.



11d.



No waste disposer, no air gap

1. Cut end of drain hose **I** (do not cut ribbed section).
2. Attach drain hose to waste tee **P** with 1-1/2" to 2" (3.8 to 5 cm) screw-type clamp* **M**.

This connection **P** must be before drain trap **O** and at least 20" (50.8 cm) above the floor where dishwasher will be installed. It is recommended that the drain hose be looped up and securely fastened to the underside of the counter. Go to step 12.

* Parts available from local plumbing supply stores.

Pas de broyeur de déchets, pas de brise-siphon

1. Couper l'extrémité du tuyau de décharge **I** (ne pas couper la section ondulée).
2. Connecter le tuyau de décharge au raccord T d'évacuation **P** au moyen d'une bride à vis 3,8-5 cm (1 1/2-2 po)* **M**.

Ce raccordement **P** doit se faire au-dessus du piège du siphon **O** et à une hauteur minimale de 50,8 cm (20 po) au-dessus du plancher où sera installé le lave-vaisselle. Il est recommandé que le tuyau de vidange soit en boucle et correctement sur la face inférieure du comptoir. Passer à l'étape 12.

* Pièces disponibles chez les fournisseurs locaux d'articles de plomberie.

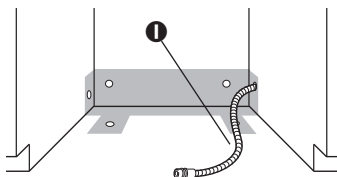
HELPFUL TIP:

To reduce the vibration of the hose, keep the hose away from the floor and the edge of the hole where it passes through the cabinet.

CONSEIL UTILE :

Pour minimiser la vibration du tuyau écarter le tuyau du plancher et de la rive du trou qu'il traverse dans la cloison du placard.

12.



Insert drain hose **I** into hole cut in cabinet to the front center of opening where drain connection will be made.

Introduire le tuyau de décharge **I** dans le trou du placard et le tirer jusqu'à l'avant de l'ouverture où le raccordement sera effectué.

B.

Prepare dishwasher

⚠ WARNING



Tip Over Hazard

Do not use dishwasher until completely installed.
Do not push down on open door.
Doing so can result in serious injury or cuts.

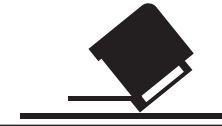
⚠ WARNING

Excessive Weight Hazard

Use two people to move and install dishwasher.
Failure to do so can result in back or other injury.

Préparation du lave-vaisselle

⚠ AVERTISSEMENT



Risque de basculement

Ne pas utiliser le lave-vaisselle jusqu'à ce qu'il soit complètement installé.
Ne pas appuyer sur la porte ouverte.
Le non-respect de ces instructions peut causer des blessures graves ou des coupures.

⚠ AVERTISSEMENT

Risque de poids excessif

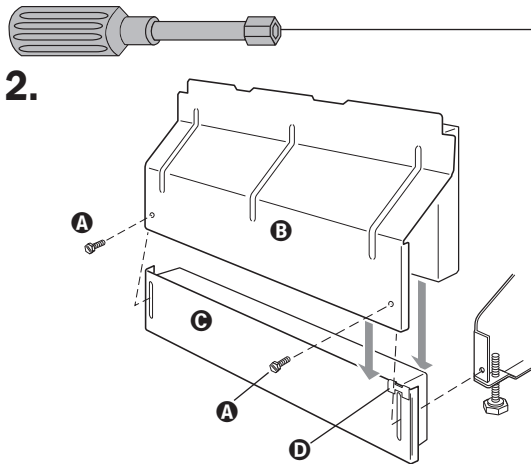
Utiliser deux ou plus de personnes pour déplacer et installer le lave-vaisselle.
Le non-respect de cette instruction peut causer une blessure au dos ou d'autres blessures.

1.

Grasp sides of dishwasher door and put dishwasher on its back.

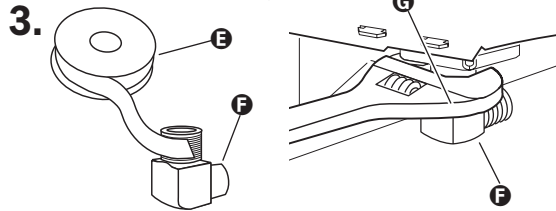
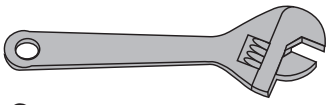
Saisir les côtés de la porte du lave-vaisselle et placer celui-ci sur le dos.

2.



Remove two screws **A** attaching access panel **B** and lower panel **C** to dishwasher using a 1/4" hex socket, nut driver or Phillips screwdriver. Remove panels and set panels aside on a protective surface. Check that grounding clip **D** is attached to the lower panel.

Enlever les deux vis **A** fixant le panneau d'accès **B** et le panneau inférieur **C** au lave-vaisselle en utilisant une clé à douille de 1/4 po, un tourne-écrou ou un tournevis Phillips. Enlever les panneaux et le placer de côté sur une surface protégée. Vérifier que la bride de liaison à la terre **D** est fixée au panneau inférieur.



3. Apply Teflon[®] tape or pipe joint compound **E** to 90° elbow fitting **F** and connect fitting to water inlet valve **G**. Tighten elbow until snug, and be sure that it faces to the rear.

Appliquer du ruban Teflon[®] ou composé d'étanchéité pour tuyauterie **G** au coude de 90° **H** et connecter le coude à la valve d'arrivée d'eau **I**. Serrer le coude **I** jusqu'à ce qu'il soit bien ajusté et s'assurer qu'il est orienté vers l'arrière.



4. Remove terminal box cover **H**. Pull appliance wires **I** through hole in terminal box. Do not untie the knot in the wires.

Ôter le couvercle **H** de la boîte de connexion. Faire passer les fils **I** de l'appareil dans le trou de la boîte de connexion. Ne pas défaire le nœud dans les fils.

If you are direct wiring: install a U.L.-listed/CSA-certified clamp connector **I** to the terminal box. If using conduit, use a U.L.-listed/CSA-certified conduit connector.

Si le raccordement est par câblage direct : installer un serre-fil **I** homologué U.L./CSA sur la boîte de connexion. Si les conducteurs d'alimentation sont placés dans un conduit, utiliser un connecteur de conduit homologué U.L./CSA.

If you are installing a power supply cord kit, do so now and follow kit instructions.

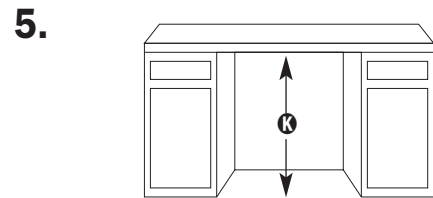
Si le raccordement est par cordon de courant électrique, procéder à l'installation et suivre les instructions qui accompagnent le cordon de courant électrique.

HELPFUL TIP:

Put cardboard under dishwasher until it is installed in cabinet opening. The cardboard will help protect floor covering during installation.

CONSEIL UTILE :

Placer le carton de l'emballage sous le lave-vaisselle jusqu'à ce qu'il soit installé dans l'ouverture prévue. Le carton aidera à protéger la surface du plancher durant l'installation.



5. Measure height of cabinet opening from underside of countertop to floor where dishwasher will be installed **K** (you need the lowest point). Check chart for that height opening. Put wheels **L** in the required position. Turn both front leveler legs to the same height

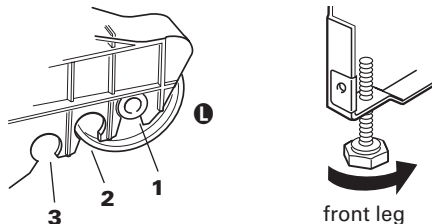
Mesurer la hauteur de l'ouverture du placard à partir du dessous du comptoir jusqu'au plancher où le lave-vaisselle sera installé **K** (vous avez besoin du point le plus bas). Vérifier le tableau pour cette hauteur d'encastrement. Placer les roulettes **L** à la position requise. Tourner les deux pieds niveleurs à l'avant à la même hauteur.

Min. cutout height	Wheel position (see illustration)	Number of turns on front leg
34" (86.4 cm)	1	10
34-1/4" (87 cm)	2	5
34-1/2" (87.6 cm)	3	0

Hauteur d'ouverture min.	Position des roulettes (voir illustration)	Nombre de tours des pieds avant
86,4 cm (34 po)	1	10
87 cm (34 1/4 po)	2	5
87,6 cm (34 1/2 po)	3	0

If the minimum cutout height is less than 34" (86.4 cm), the rear wheels can be removed for additional clearance. This will allow the dishwasher to fit into a 33-7/8" (86 cm) high cutout, but the dishwasher will be more difficult to move into position. If the wheels are removed, protect the floor when moving the dishwasher.

Si la hauteur découpée minimum est moins que 86,4 cm (34 po), les roues arrière peuvent être enlevées pour un dégagement additionnel. Ceci permettra au lave-vaisselle de bien convenir à la hauteur de l'encastrement de 86 cm (33 7/8 po), mais le lave-vaisselle sera plus difficile à glisser en position. Si les roues sont enlevées, protéger le plancher lors des déplacements du lave-vaisselle.



HELPFUL TIP:

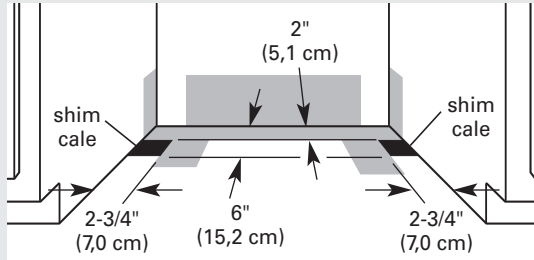
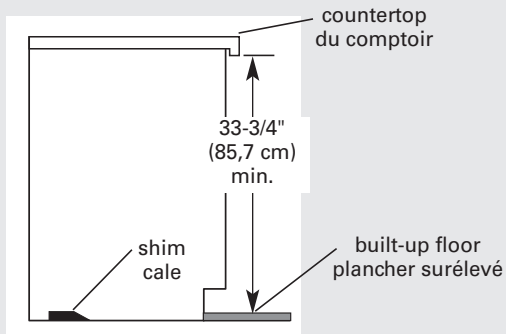
Built-up floors.

Measure height of opening from underside of countertop to built-up floor. If the height is at least 33-3/4" (84.5 cm), the dishwasher will fit into the opening without modification to the countertop or flooring.

Put wheels ❶ in position 1 and turn the front leveler legs up all the way.

Add shims as needed in the area shown to bring dishwasher up to proper height.

NOTE: Shims must be securely attached to floor to prevent their movement when the dishwasher is operated.



CONSEIL UTILE :

Plancher surélevé.

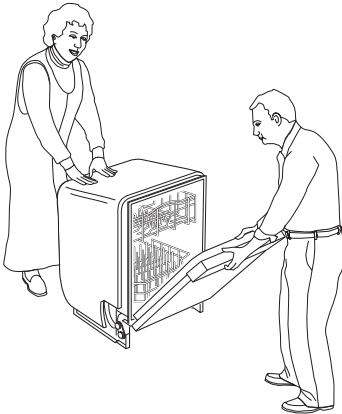
Mesurer la hauteur de l'ouverture entre le dessous du comptoir et le plancher surélevé. Si la hauteur est au moins de 84,5 cm (33 3/4 po), le lave-vaisselle entrera dans l'ouverture sans modification du comptoir ou du plancher.

Mettre les roues ❶ dans la position 1 et tourner les pieds de nivellement complètement jusqu'en haut.

Ajouter les cales (aux endroits indiqués pour porter la hauteur de l'ouverture à 87,0 cm (34 1/4 po).

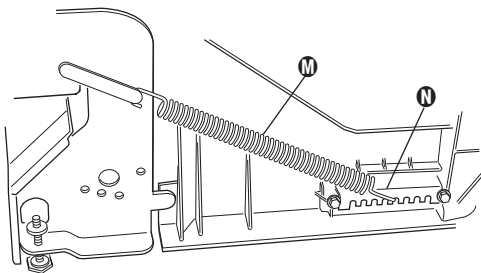
REMARQUE : Les cales doivent être bien fixées au plancher pour empêcher le lave-vaisselle de se déplacer durant le fonctionnement.

6.



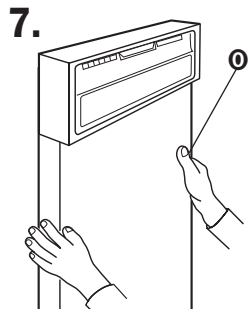
Check the door spring tension. With another person holding the dishwasher to prevent it from tipping, open and close the door a few times. The door should open and close easily. If the door closes or opens by itself, adjust the door spring tension.

Vérifier la tension des ressorts de la porte. Avec une autre personne tenant le lave-vaisselle pour l'empêcher de basculer, ouvrir et fermer la porte quelques fois. La porte devrait ouvrir et fermer aisément. Si la porte s'ouvre d'elle-même, ajuster la tension du ressort de la porte.



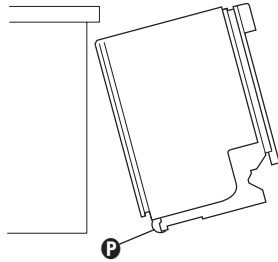
If the door closes too quickly, decrease the spring ❸ tension by moving the spring end ❹ toward the front of the dishwasher. If the door falls open, increase the spring tension by moving the spring end toward the back of the dishwasher. Springs should be in the same notches on left and right sides.

Si la porte ferme trop rapidement, diminuer la tension du ressort ❸ en déplaçant le bout du ressort ❹ vers l'avant du lave-vaisselle. Si la porte tombe d'elle-même, augmenter la pression du ressort en déplaçant le bout du ressort vers l'arrière lave-vaisselle. Les ressorts devraient être dans les mêmes trous du côté gauche et droit.



Grasp the dishwasher door at the edges of the door panel **O**. Tilt dishwasher backwards on wheels **P**. Move dishwasher close to cabinet opening. Do not push on front of panel or on console—they may dent.

Saisir le cadre **O** de la porte du lave-vaisselle. Incliner le lave-vaisselle vers l'arrière sur les roues **P**. Approcher le lave-vaisselle de l'ouverture. Ne pas pousser sur les panneaux ou la console du lave-vaisselle – ils risquent de se déformer.



8.

If dishwasher has a power supply cord, insert power supply cord into hole cut into cabinet.

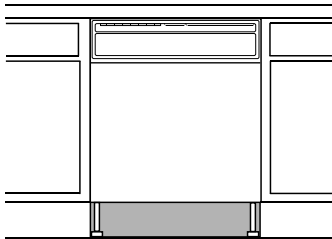
Si le lave-vaisselle est muni d'un cordon de courant électrique, introduire ce cordon dans le trou percé dans le placard.

9.

Check that water line is on the left side of opening and drain hose is near the center of the hole in the cabinet. If using direct wire, check that it is on the right side of opening.

S'assurer que la canalisation d'eau se trouve du côté droit de l'ouverture et le tuyau de décharge se trouve près du centre de l'ouverture. Dans le cas d'un câblage direct, s'assurer que le câble se trouve du côté droit de l'ouverture.

10.



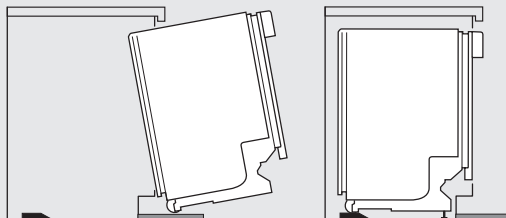
Carefully move dishwasher completely into cabinet opening. Do not kink or pinch copper tubing, drain hose, power supply cord or direct wire between dishwasher and cabinet.

Déplacer doucement le lave-vaisselle jusqu'à ce qu'il soit complètement encastré dans l'ouverture. Ne pas écraser ou pincer le tube de cuivre, le tuyau de décharge, le cordon de courant électrique ou le câblage direct entre le lave-vaisselle et le placard.

Center dishwasher in opening.

Centrer le lave-vaisselle dans l'ouverture.

HELPFUL TIP:



Built-up floors.
Tilt dishwasher backward to move into opening.

Once in position, support front of dishwasher by lowering or shimming front feet.

CONSEIL UTILE :

Planchers surélevés :
Incliner le lave-vaisselle vers l'arrière pour l'introduire dans l'ouverture d'encastrement.

Une fois dans sa position, soutenir l'avant du lave-vaisselle en baissant les pieds avant ou en plaçant des cales en dessous.

11.

Remove cardboard from under dishwasher.

Retirer le carton sous le lave-vaisselle.

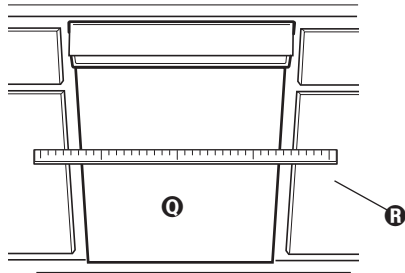
HELPFUL TIP:

It is okay if dishwasher fits tightly into cabinet opening. Do not remove insulation blanket – it reduces the sound level.

CONSEIL UTILE :

Il est correct que le lave-vaisselle soit bien serré dans l'ouverture. Ne pas ôter l'isolant car il agit comme matériel d'insonorisation.

12.



Align front of dishwasher door panel (A) with cabinet doors (B). You may need to adjust alignment to look good with your cabinets.

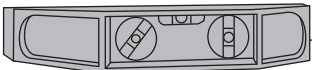
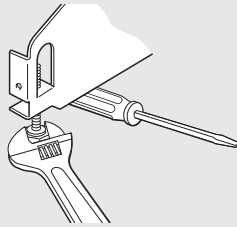
Aligner le devant du panneau de porte du lave-vaisselle (A) avec les portes du placard (B). Vous aurez peut-être besoin d'ajuster l'alignement pour une bonne apparence avec les placards.

HELPFUL TIP:

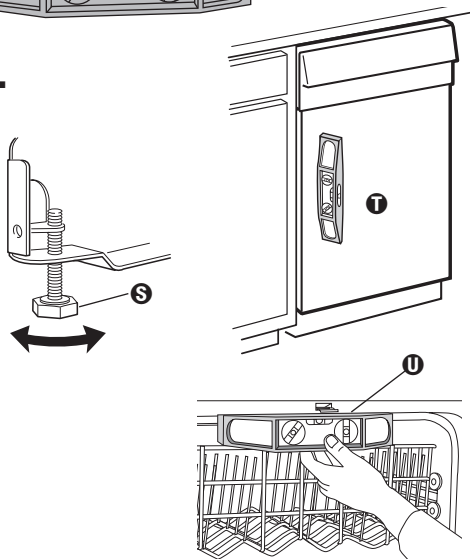
Prop up one side of frame to hold dishwasher up off floor when adjusting front legs.

CONSEIL UTILE :

Soulever un côté du cadre pour dégager le lave-vaisselle du plancher lors du réglage des pieds avant.



13.



Check that leveling legs (S) are firmly against the floor. Close and latch the door, and place level against the front panel (T). Check that dishwasher is plumb. Adjust leveling leg or add shims under rear wheel until dishwasher is level.

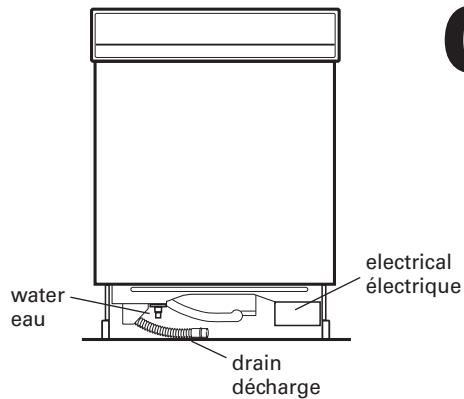
NOTE: Shims must be securely attached to floor to prevent their movement when the dishwasher is operated. Repeat for other side of dishwasher.

Place level against top front opening of tub (U). Check that dishwasher is level from side to side. If dishwasher is not level, adjust front legs up or down until dishwasher is level.

Vérifier que les pieds de nivellement (S) sont bien en appui sur le plancher. Fermer et enclencher la porte et placer le niveau contre le panneau avant (T). Vérifier que le lave-vaisselle est d'aplomb. Ajuster le pied de nivellement ou ajouter des cales sous la roulette arrière jusqu'à ce que le lave-vaisselle soit à niveau.

REMARQUE : Les cales doivent être bien fixées au plancher pour empêcher leur déplacement lorsque le lave-vaisselle fonctionne. Répéter pour l'autre côté du lave-vaisselle.

Placer le niveau contre l'ouverture avant supérieure de la cuve (U). Contrôler l'horizontalité du lave-vaisselle d'un côté à l'autre. Si le lave-vaisselle n'est pas d'aplomb, régler les pieds avant vers le haut ou vers le bas jusqu'à ce que le lave-vaisselle soit d'aplomb.



C.

Connect Dishwasher

Electrical Connection

- Check electrical requirements (see page 4). You need to:
- ✓ have the correct electrical supply and recommended grounding method.
 - ✓ check that power supply is disconnected.

If you are:	use steps:
direct wiring	1-4
using a power supply cord	1a

Raccordement du lave-vaisselle

Connexion électrique

- Vérifier les exigences de l'installation électrique (voir les page 4). Il vous faut :
- ✓ avoir le courant électrique correct et la méthode recommandée de liaison à la terre.
 - ✓ s'assurer que le courant électrique est déconnecté.

Mode de raccordement :	utiliser les étapes :
câblage direct	1-4
cordon de courant électrique	1a

1.

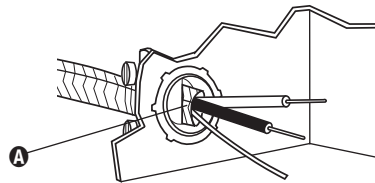
Direct wire method:

⚠ WARNING



Electrical Shock Hazard

- Electrically ground dishwasher.
- Connect ground wire to green ground connector in terminal box.
- Do not use an extension cord.
- Failure to do so can result in death, fire, or electrical shock.



Route direct wire so that it does not touch dishwasher motor or lower part of dishwasher tub. Pull direct wire **A** through hole in terminal box.

Raccordement par câblage direct :

⚠ AVERTISSEMENT



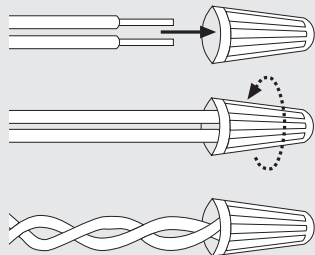
Risque de choc électrique

- Relier électriquement le lave-vaisselle à la terre.
- Brancher le fil de liaison à la terre au connecteur vert de liaison à la terre dans la boîte de connexion.
- Ne pas utiliser un cordon de rallonge.
- Le non-respect de ces instructions peut causer un décès, un incendie ou un choc électrique.

Faire passer le câble de telle sorte qu'il ne touche pas au moteur du lave-vaisselle ou à la partie inférieure de la cuve du lave-vaisselle. Tirer le câble **A** à travers le trou dans la boîte de connexion.

HELPFUL TIP:

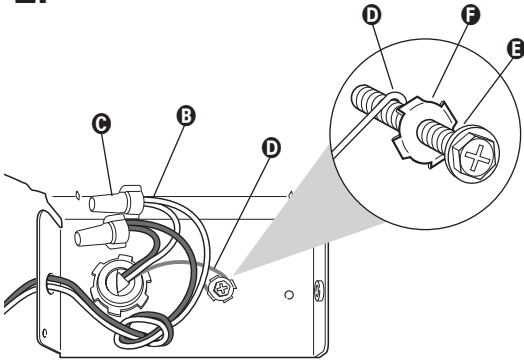
- Select the proper size twist-on connectors to connect your household wiring to 16-gauge dishwasher wiring.
- Insert wire ends into twist-on connector. Do not pre-twist bare wire.
- Twist connector.
- Gently tug on wires to be sure both are secured.



CONSEIL UTILE :

- Choisir la bonne taille de connecteur de fil pour connecter le câblage du domicile au câblage de calibre 16 du lave-vaisselle.
- Insérer les extrémités des fils dans le connecteur. Ne pas entortiller d'avance les fils nus.
- Faire tourner le connecteur.
- Tirer doucement sur les fils pour s'assurer qu'ils sont bien solides.

2.



Connect the wires **B** as follows using twist-on connectors **C** sized to connect direct wire to 16-gauge dishwasher wire:
 Form bare ground wire **D** into a U-shaped hook. Wrap ground wire hook clockwise around ground connector **E** and under the washer **F**. Securely tighten ground connector **E**. Do not untie knot in the wires.

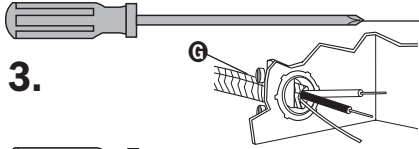
Power supply wire:	Terminal box wire:
white ↔ white	white
black ↔ black	black
grounding wire ↔ ground connector	ground connector

Connecter les fils **B** en utilisant les connecteurs **C** d'une taille suffisante pour connecter les fils du câble au fil de calibre 16 du lave-vaisselle :

Former un crochet en "U" à l'extrémité du conducteur nu de liaison à la terre **D**. Placer le crochet autour de la vis du connecteur de liaison à la terre **E** (sens horaire) sous la rondelle **F**. Bien serrer la vis **E**. Ne pas défaire le nœud dans les fils.

Fil d'alimentation de courant électrique :	Fil de la boîte de connexion :
blanc ↔ blanc	blanc
noir ↔ noir	noir
conducteur de liaison à la terre ↔ connecteur de liaison à la terre	connecteur de liaison à la terre

3.



Tighten clamp connector or conduit connector screws **G**.

Serrer les vis du serre-fil ou du connecteur de conduit **G**.

4.



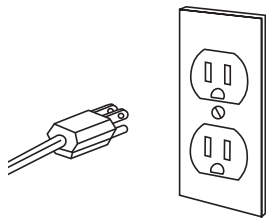
Reinstall terminal box cover **H** with wires inside terminal box. Go to step 5.

The cover must be outside the box on the left side. Make sure no wires are pinched by cover.

Réinstaller le couvercle de la boîte de connexion **H**. Passer à l'étape 5.

Le couvercle doit être à l'extérieur de la boîte au côté gauche. S'assurer qu'aucun fil n'est coincé par le couvercle.

1a.



Power supply cord method:

⚠ WARNING



Electrical Shock Hazard

- Plug into a grounded 3 prong outlet.
- Do not remove ground prong.
- Do not use an adapter.
- Do not use an extension cord.
- Failure to follow these instructions can result in death, fire, or electrical shock.

Check that power supply cord does not touch dishwasher motor or lower part of dishwasher tub. Go to step 5.

Raccordement par cordon de courant électrique :

⚠ AVERTISSEMENT



Risque de choc électrique

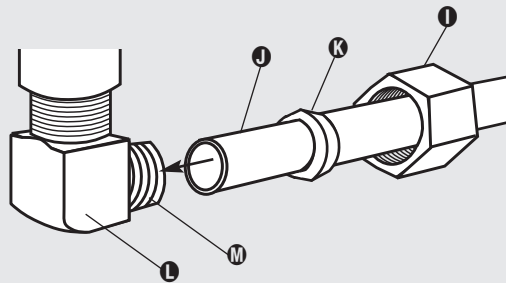
- Brancher sur une prise de courant à 3 alvéoles reliée à la terre.
- Ne pas enlever la broche de liaison à la terre.
- Ne pas utiliser un adaptateur.
- Ne pas utiliser un câble de rallonge.
- Le non-respect de ces instructions peut causer un décès, un incendie ou un choc électrique.

S'assurer que le cordon d'alimentation électrique ne touche pas le moteur du lave-vaisselle ou la partie inférieure de la cuve du lave-vaisselle. Passer à l'étape 5.

Water Connection

Raccordement à la canalisation d'eau

HELPFUL TIP:



Compression fittings:

1. Slide nut **I** onto copper tubing **J** about 1 inch (2.5cm).
2. Slide ferrule **K** onto the tubing. Do not position ferrule on the end of the tubing.
3. Put the tubing into the elbow **L** as far as it will go.
4. Slide the nut and ferrule forward and start the nut onto the elbow threads **M**. Be careful when handling and positioning the copper tubing. It bends and kinks easily.

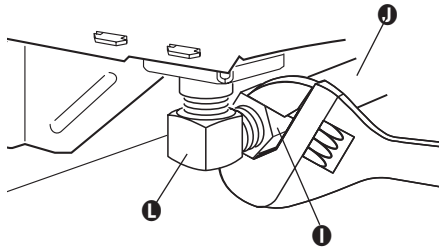
CONSEIL UTILE :

Raccords à compression :

1. Glisser l'écrou **I** sur le tube de cuivre **J** environ 2,5 cm (1 po).
2. Glisser la fêrle **K** sur le tube. Ne pas positionner la fêrle sur l'extrémité du tube.
3. Introduire le tube dans le coude **L** aussi loin qu'il entrera.
4. Glisser l'écrou et la fêrle vers l'avant et commencer à visser l'écrou sur le filetage **M** du coude. Faire attention lors de la manipulation et du positionnement du tube de cuivre. Il se déforme et s'écrase facilement.



5.



To prevent vibration during operation, route the water supply line so that it does not touch the dishwasher base, frame or motor.

Make sure the water line stays within the shaded area shown on page 7 when the dishwasher is installed in the cabinet.

With copper tubing **J** pushed into compression fitting as far as it will go, use an adjustable wrench and tighten compression fitting nut **I** to elbow **L** on water inlet valve.

Pour éviter les vibrations au cours du fonctionnement, acheminer la canalisation d'arrivée d'eau en évitant le contact avec la base, le châssis ou le moteur.

S'assurer que le conduit d'eau reste à l'intérieur de la partie ombragée indiquée à la page 7 lorsque la lave-vaisselle est installé dans l'encastrement.

Une fois que le tube de cuivre **J** est poussé dans le raccord à compression aussi loin qu'il entrera, utiliser une clé à molette et serrer l'écrou **I** au coude **L** fixé à la valve d'eau.

6.

Place paper towel under elbow. Turn on water supply and check for leaks.

Placer un essuie-tout sous le coude. Ouvrir l'arrivée d'eau et s'assurer qu'il n'y a pas de fuite.

Drain Connection

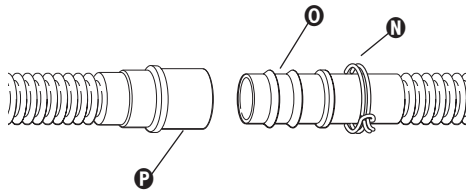
Raccordement à l'égout

7.

To help minimize vibration noise, route drain hose to avoid contact with motor, door springs, water line, cabinet, flooring or the edge of the hole where it passes through the cabinet.

Pour minimiser le bruit de vibration, acheminer le tuyau d'évacuation en évitant tout contact avec moteur, ressort de porte, canalisation d'eau, placard, plancher, ou la rive du trou de traversée de la cloison du placard.

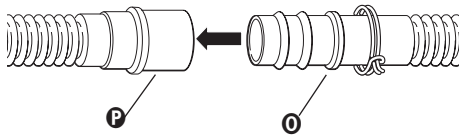
8.



Place the smaller drain hose clamp **N** onto the small end of the drain hose **O**. Remove the plug from the connector **P**.

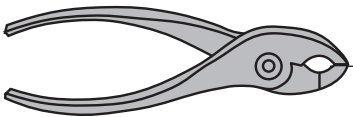
Placer la plus petite bride du tuyau de vidange **N** sur le petit bout du tuyau de vidange **O**. Retirer la fiche du connecteur **P**.

9.

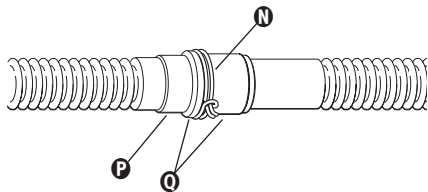


Push the drain hose into the connector **P** up to the rib **O** on the drain hose.

Pousser le tuyau de vidange dans le connecteur **P** jusqu'à la nervure **O** sur le tuyau de vidange.



10.



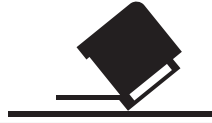
Use pliers to open clamp **N** and slide clamp onto connector **P** between ribs **O** on connector.

Utiliser des pinces pour ouvrir la bride **N** et glisser la bride sur le connecteur **P** entre les nervures **O** sur le connecteur.

D.

Secure Dishwasher

⚠ WARNING

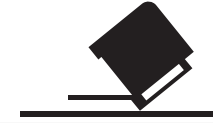


Tip Over Hazard

Do not use dishwasher until completely installed.
Do not push down on open door.
Doing so can result in serious injury or cuts.

Fixation du lave-vaisselle

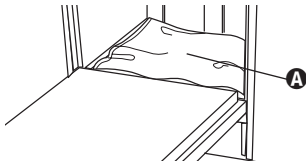
⚠ AVERTISSEMENT



Risque de basculement

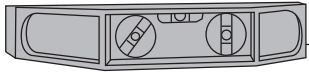
Ne pas utiliser le lave-vaisselle jusqu'à ce qu'il soit complètement installé.
Ne pas appuyer sur la porte ouverte.
Le non-respect de ces instructions peut causer des blessures graves ou des coupures.

1.

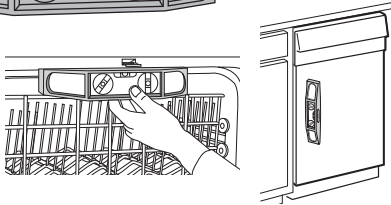


Open dishwasher door and place towel **A** over pump assembly and spray arm of dishwasher. This will prevent screws from falling into pump area when securing dishwasher to countertop.

Si vous ne l'avez pas déjà fait, ouvrir la porte du lave-vaisselle et placer une serviette **A** sur le montage de la pompe et le bras d'aspersion du lave-vaisselle. Ceci empêchera les vis de tomber dans la zone de la pompe lors de la fixation du lave-vaisselle au comptoir.



2.

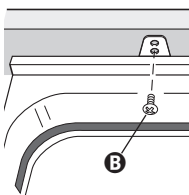


Check that dishwasher is still level and centered in the opening.

Vérifier l'horizontalité du lave-vaisselle.



3.

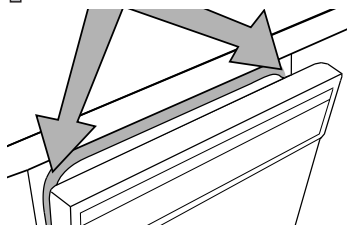


Secure dishwasher to countertop with two, No. 10 x 1/2" Phillips-head screws **B**. The dishwasher must be secured to keep it from tipping when door is opened. Do Not drop screws into bottom of dishwasher.

Fixer le lave-vaisselle au comptoir ou au côté du placard avec deux vis à tête Phillips N° 10 x 1/2 po **B**. Le lave-vaisselle doit être fixé pour l'empêcher de s'incliner lors de l'ouverture de la porte. Ne pas laisser tomber des vis dans le fond du lave-vaisselle.



4.



Open door about 3 inches (7.6 cm) and check that space between inner door and tub is equal on both sides. If spacing is not equal, loosen bracket screws and shift tub. Tighten bracket screws. Check that top of door does not contact screws, brackets or countertop. If it does, the dishwasher must be lowered and re-leveled. Remove paper or towel from dishwasher.

Entrouvrir la porte du lave-vaisselle d'environ 7,6 cm (3 po) et contrôler l'espacement uniforme entre l'intérieur de la porte et les côtés de la cuve. Si l'espacement n'est pas uniforme, desserrer les vis du support et déplacer légèrement la cuve. Serrer les vis.

Vérifier si le haut de la porte touche les vis, les supports ou le comptoir. Dans ce cas, abaisser le lave-vaisselle et ajuster à nouveau l'horizontalité. Retirer la serviette du lave-vaisselle. **21**

E.

Check Operation

1.

Read the Use and Care Guide that came with your dishwasher.

2.

Check that all parts have been installed and no steps were skipped. Check that you have all the tools you used.

3.

At fuse box or circuit breaker, turn on electrical power supply to dishwasher. Start dishwasher and allow it to complete the shortest wash cycle. After the first two minutes, unlatch door, wait five seconds, then open door. Check to see that there is water in the bottom of the dishwasher tub. Check that dishwasher is working properly and that there are no water leaks.

Vérification du fonctionnement

Lire le manuel du propriétaire livré avec le lave-vaisselle.

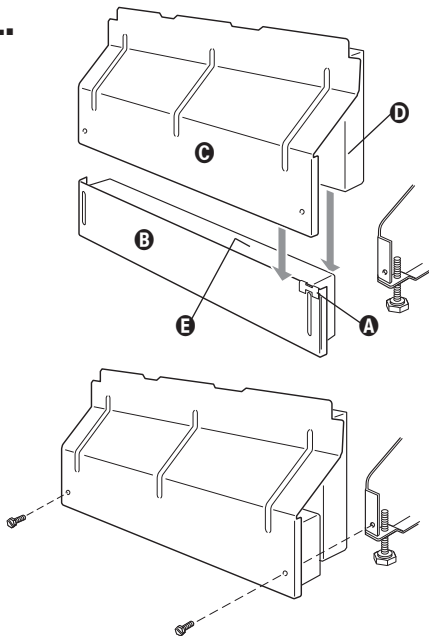
S'assurer que toutes les pièces ont été installées et qu'aucune étape n'a été omise. S'assurer d'avoir tous les outils que vous avez utilisés.

À la boîte des fusibles ou au disjoncteur, rétablir le courant électrique au lave-vaisselle. Mettre le lave-vaisselle en marche et le laisser effectuer un programme "économique" complet. S'assurer que le lave-vaisselle fonctionne bien et qu'il n'y a pas de fuite d'eau.

F.

Complete installation

1.



Check that grounding clip **A** is attached to the lower panel. Place the lower panel **B** behind the access panel **C**. Some models have insulation **D** on the access panel which must fall behind the insulation **E** on the lower panel. Hold the two panels together and place them against dishwasher leg. Reinstall the screws through the holes in the access panel and the slots in the lower panel. Install right side screw first. Check that the lower edge of the lower panel contacts the floor. Tighten the screws.

If dishwasher does not operate:

- ✓ Has the circuit breaker tripped or the house fuse blown?
- ✓ Is the door closed tightly and latched?
- ✓ Has the cycle been set correctly to start the dishwasher?
- ✓ Is the water turned on?

Achever l'installation

Vérifier que la bride de mise à la terre **A** est fixée au panneau inférieur. Placer le panneau inférieur **B** à l'arrière du panneau d'accès **C**. Certains modèles ont un isolant **D** sur le panneau d'accès qui doit tomber à l'arrière de l'isolant **E** sur le panneau inférieur. Tenir les deux panneaux ensemble et les placer contre le pied du lave-vaisselle. Réinstaller les vis dans les trous sur le panneau d'accès et les fentes sur le panneau inférieur. Installer d'abord la vis du côté droit. Vérifier que le rebord inférieur du panneau inférieur vienne en contact avec le plancher. Serrer les vis.

Si le lave-vaisselle ne fonctionne pas :

- ✓ Le disjoncteur s'est-il ouvert ou un fusible du circuit électrique d'alimentation est-il grillé?
- ✓ La porte est-elle bien fermée et enclenchée?
- ✓ Le bouton de réglage a-t-il été placé à la position correcte permettant la mise en marche du lave-vaisselle?
- ✓ Le robinet d'arrivée d'eau est-il ouvert?

Product dimensions Dimensions du produit

